

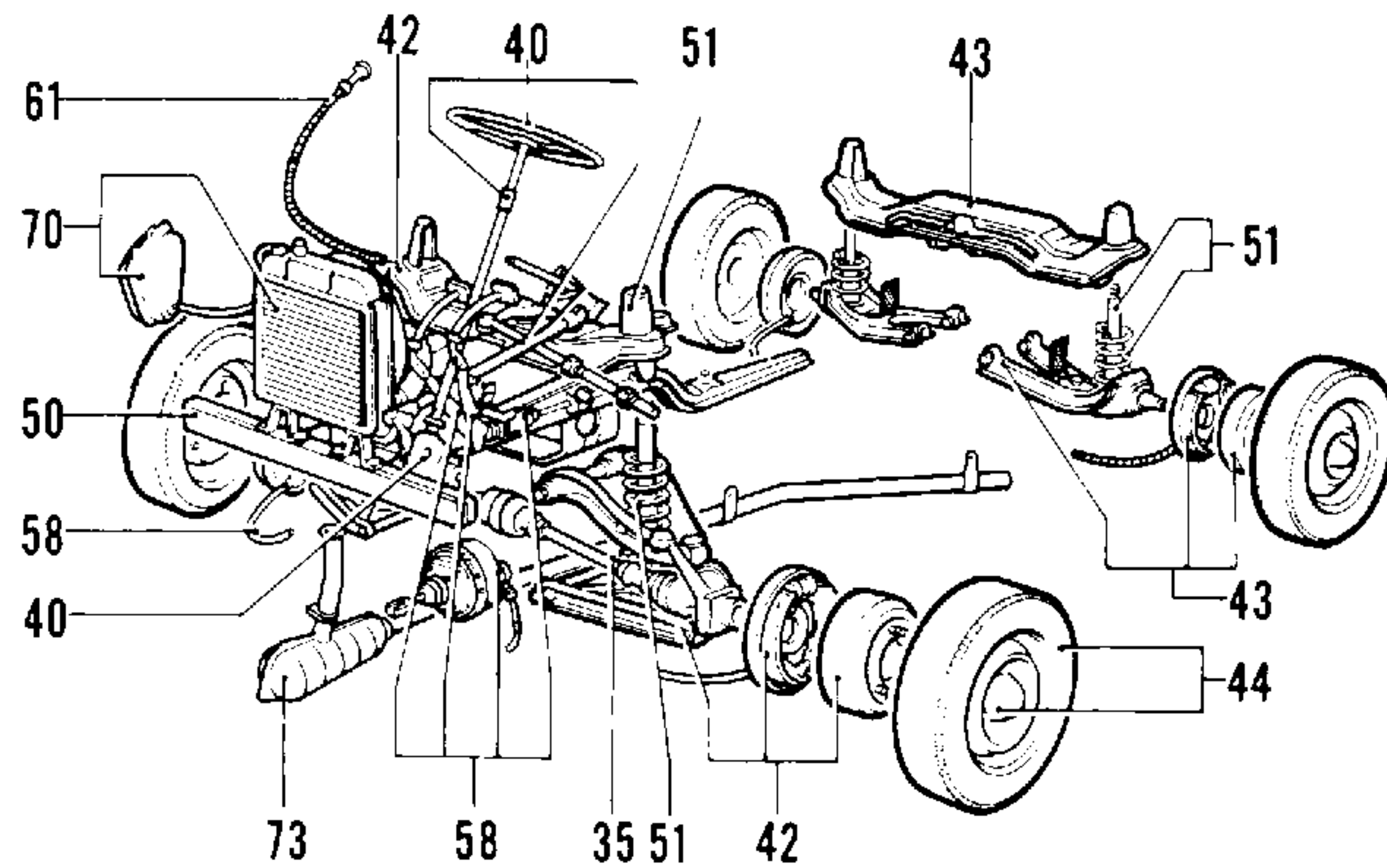
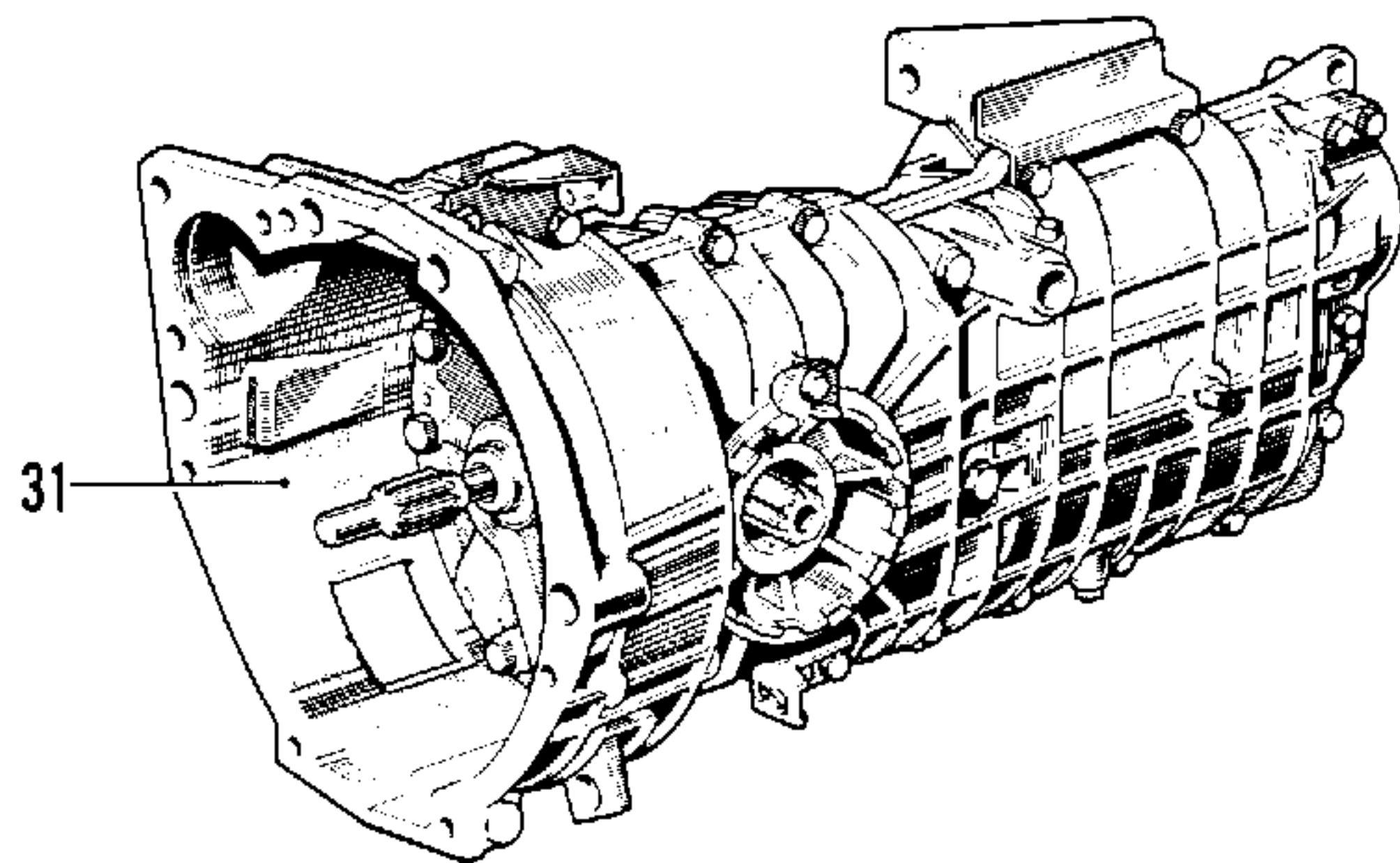
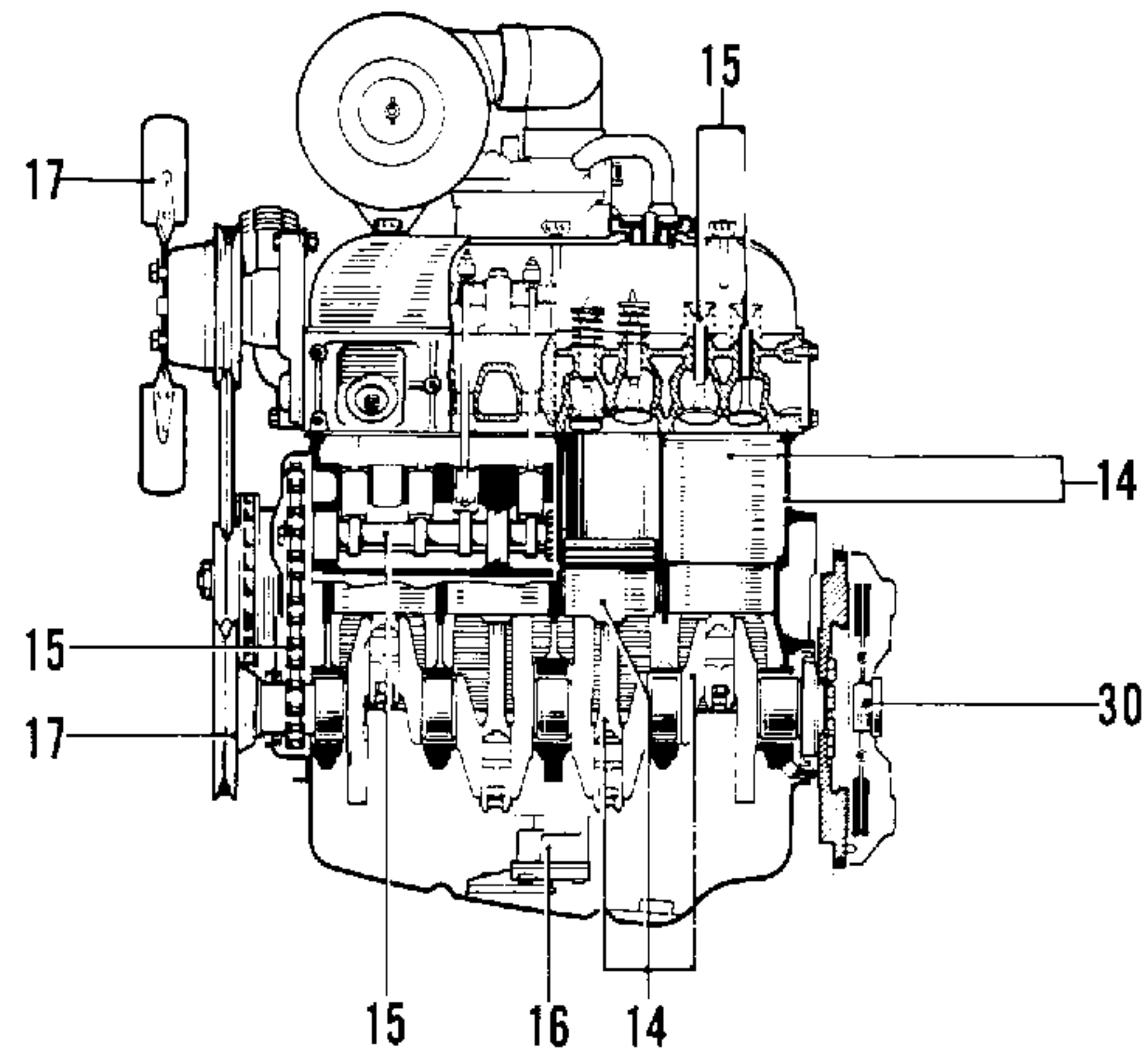
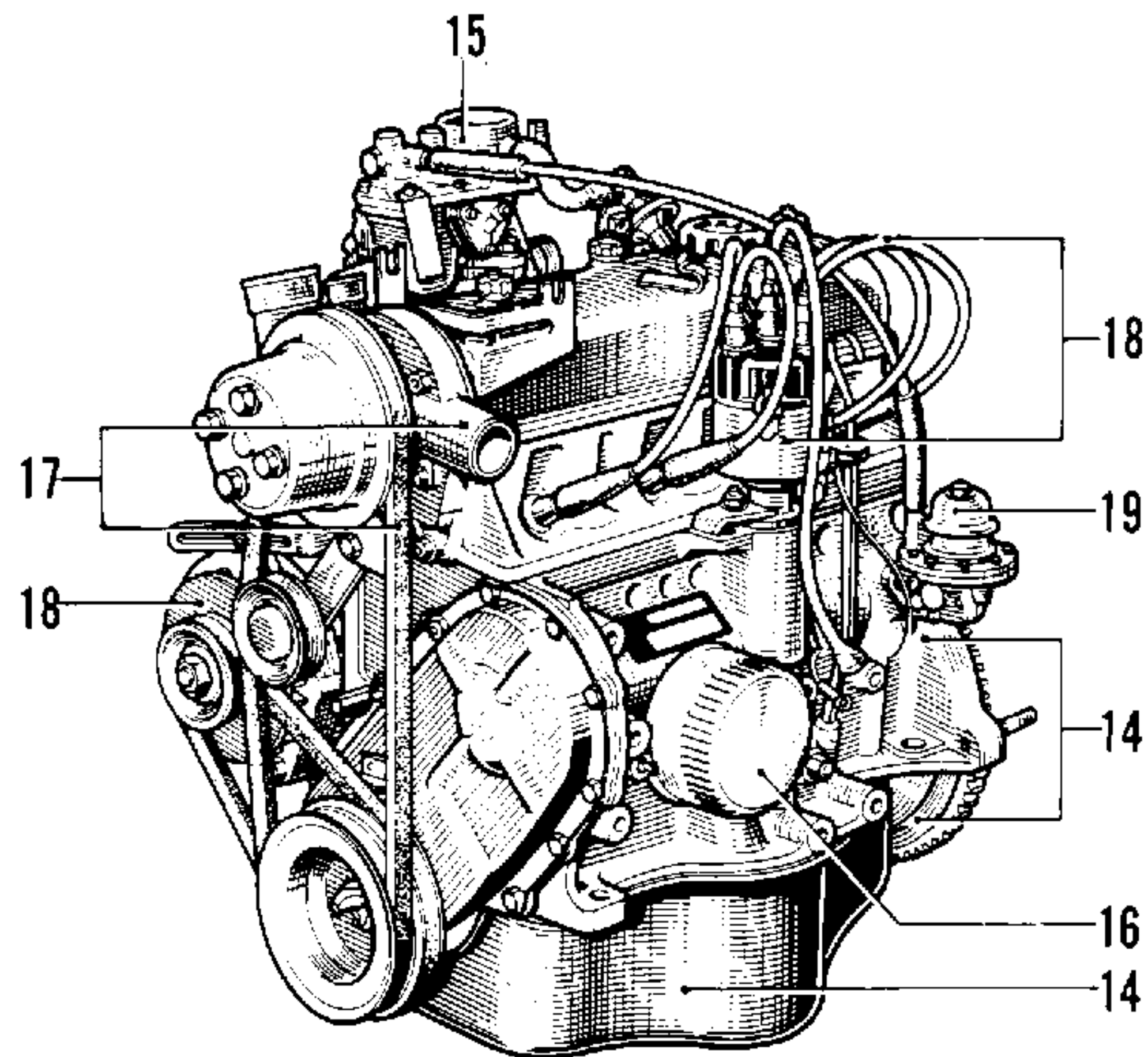
P.R. 1054 ②

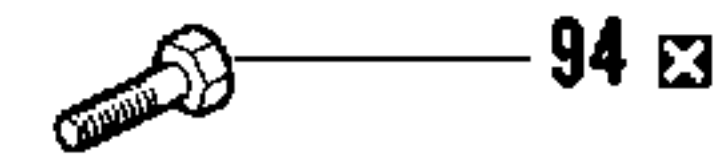
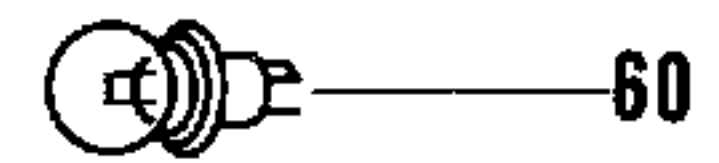
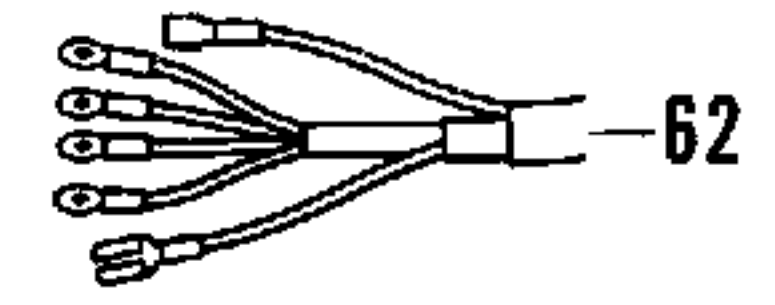
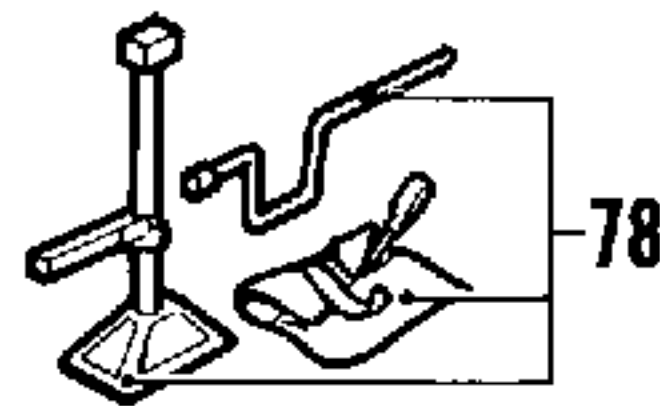
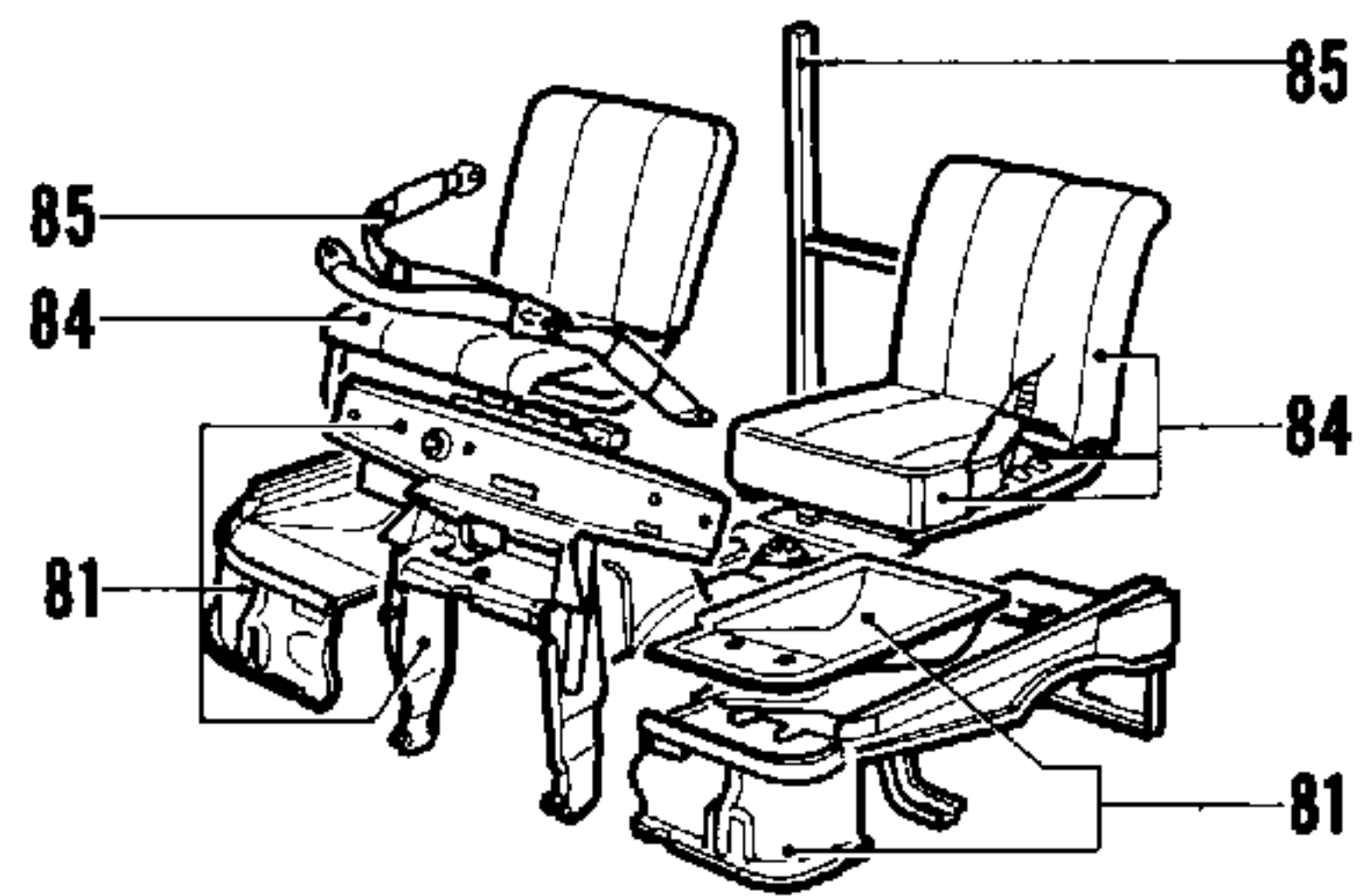
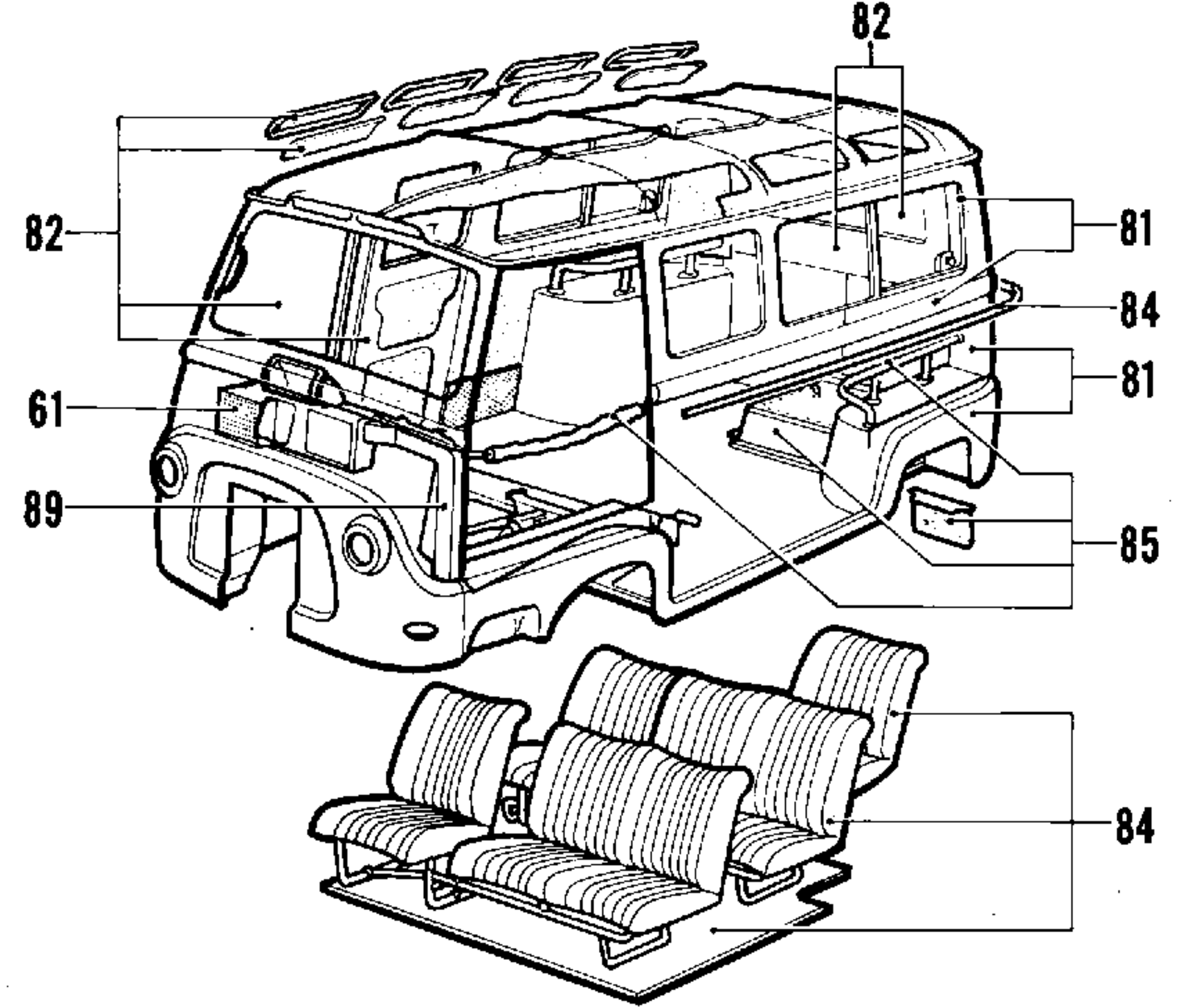
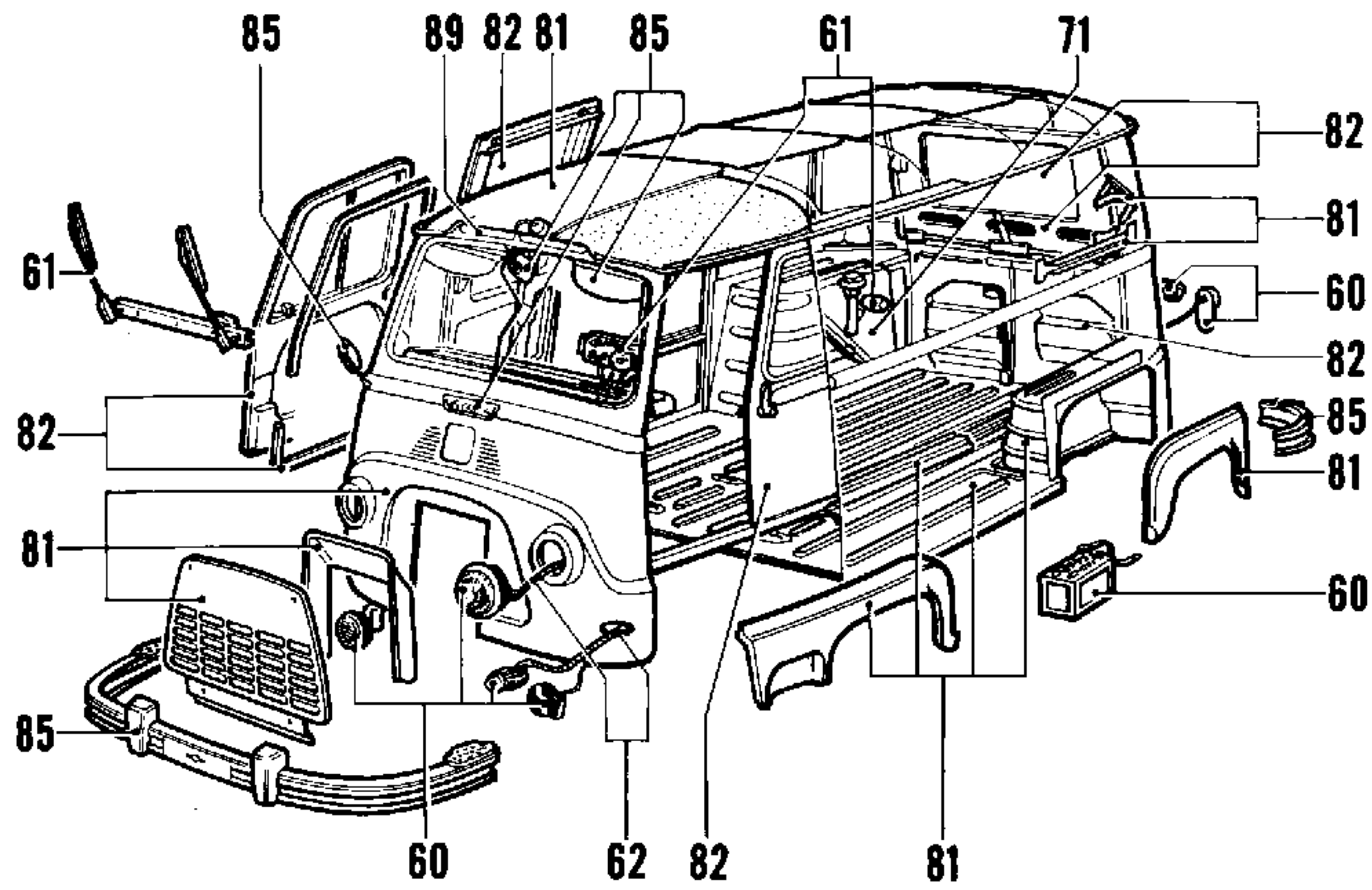


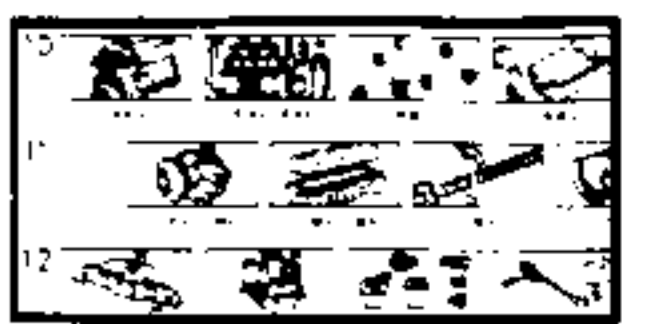
R2136-R2137

RENAULT Estafette

RENAULT



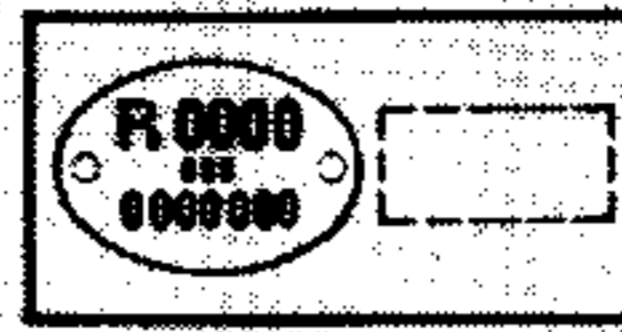




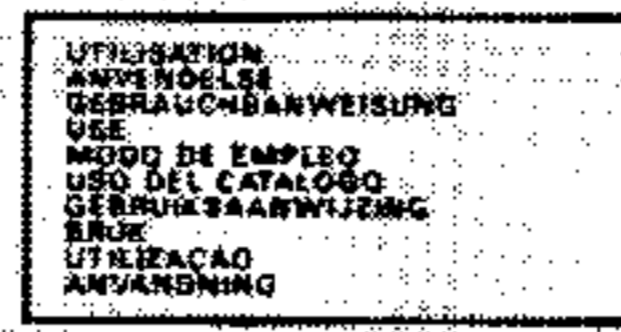
01.02 - 01.03
01.10 ⇨ 01.13



01.20 - 01.21



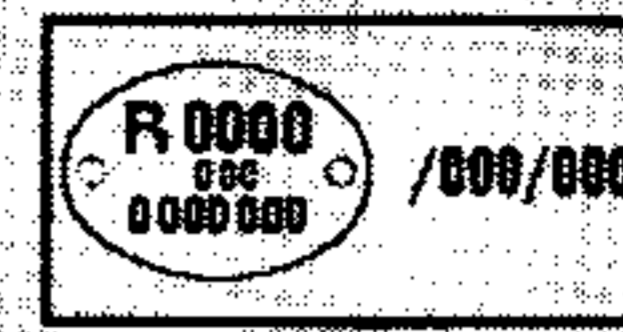
02.01 - 02.02



03.01 ⇨ 03.05



05.01 ⇨ 05.10

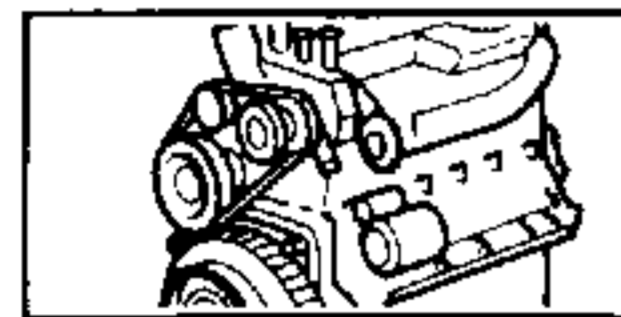


05.40 ⇨ 05.43

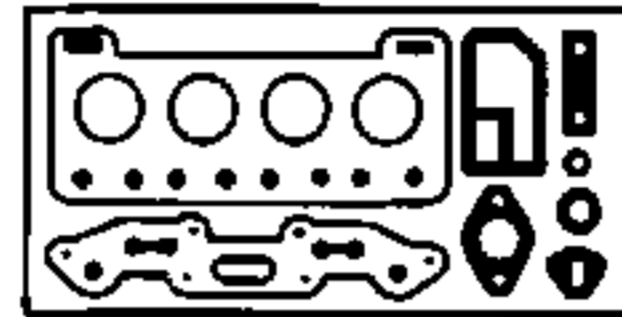


06.01

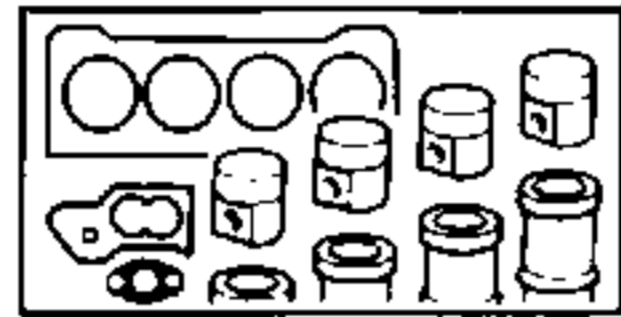
14



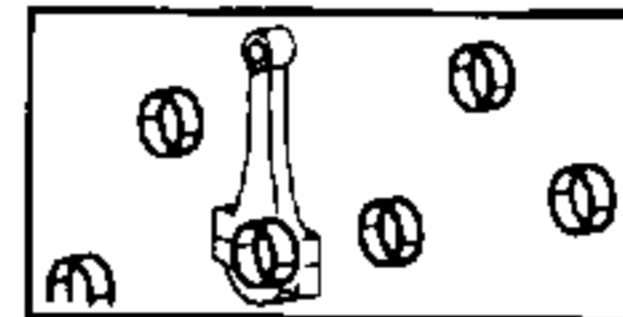
14.01 - 14.05



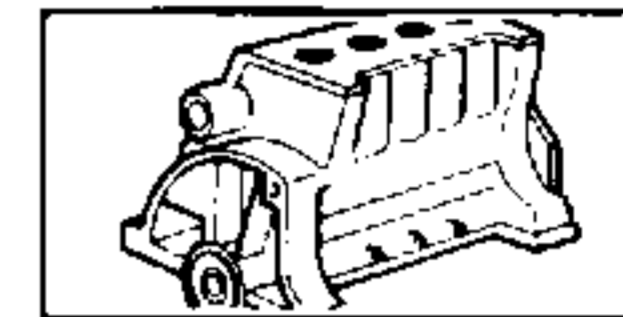
14.10



14.20

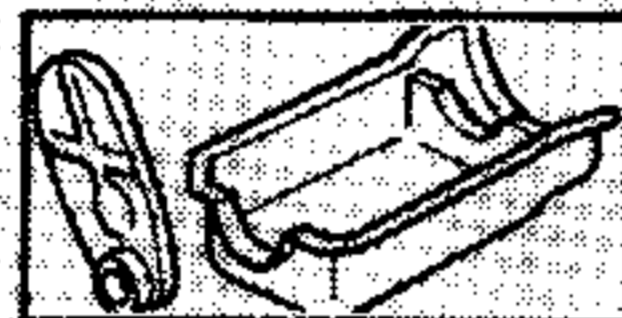


14.25



14.30

14



14.35

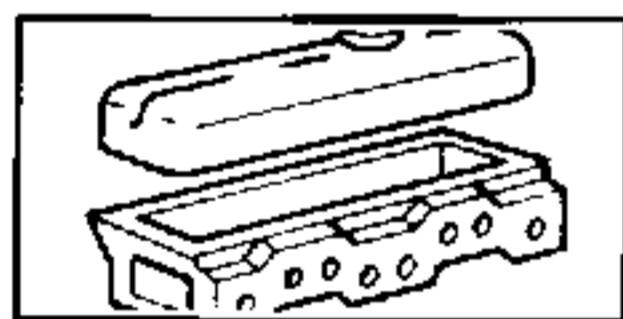


14.40

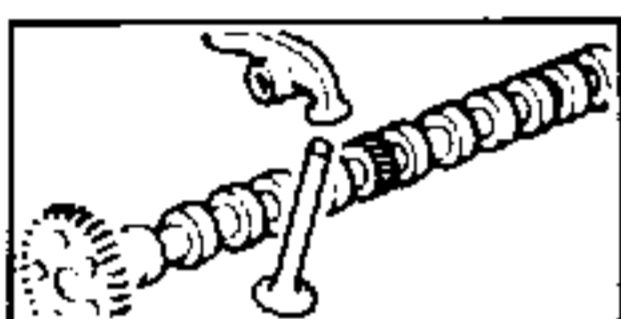


14.90 - 14.92
14.95

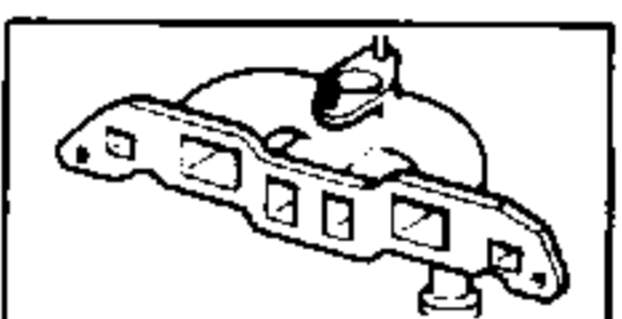
15



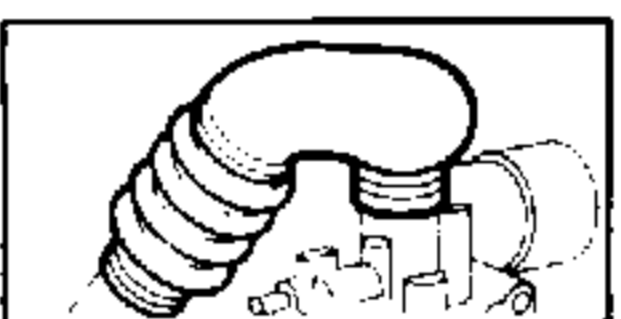
15.01 - 15.05



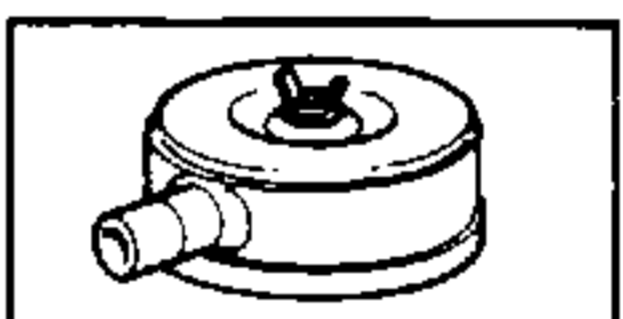
15.10



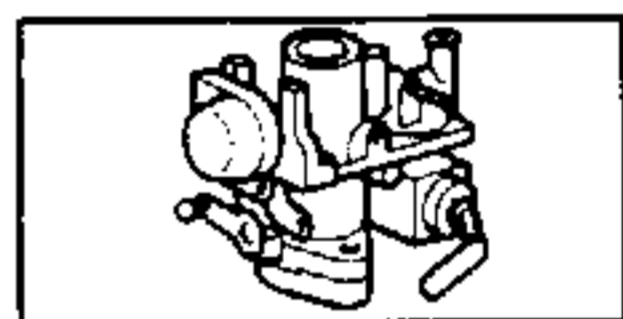
15.25



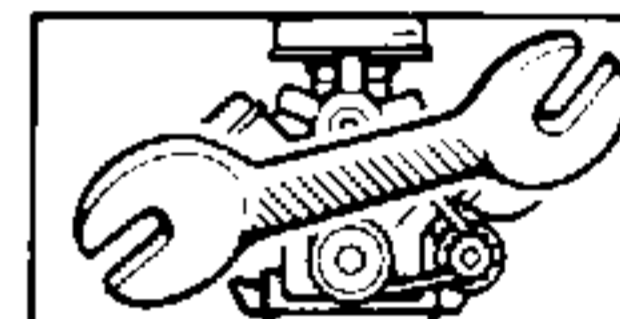
15.40



15.50



15.80

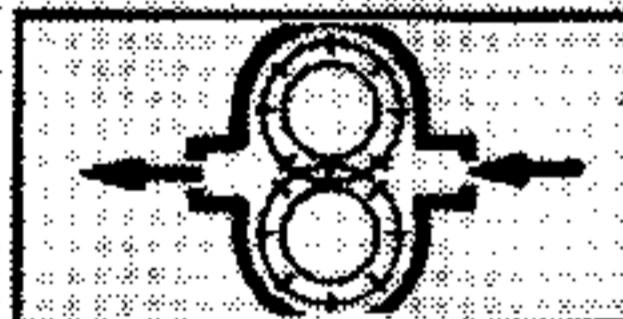


15.90 - 15.92

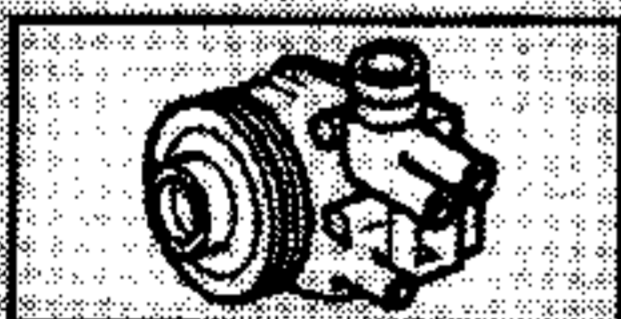
15

16

19



16.01



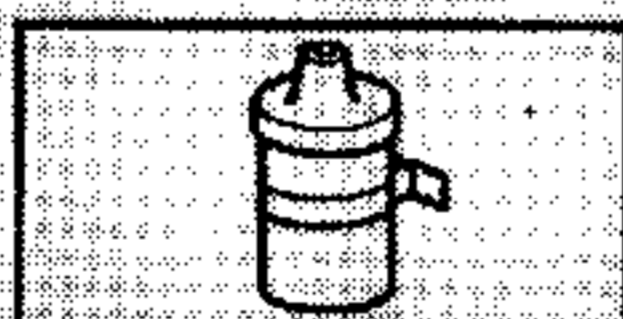
17.01



18.25



18.40



18.60



18.90 - 18.92



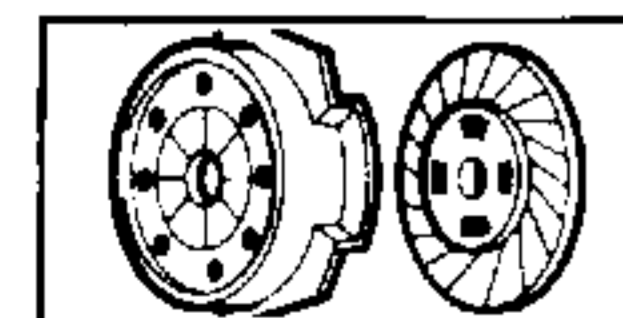
19.01

16

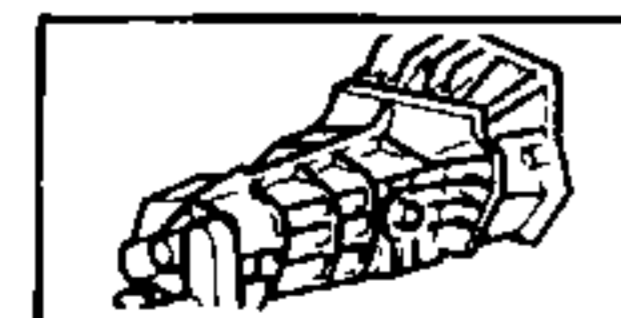
19

30

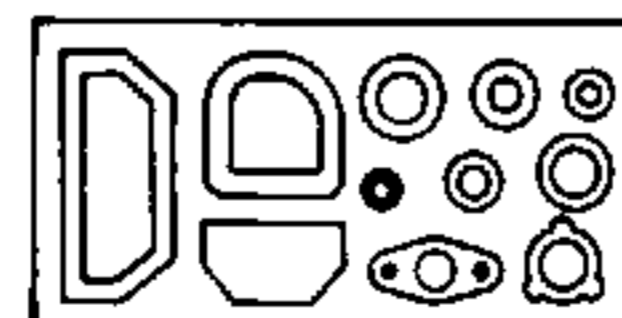
31



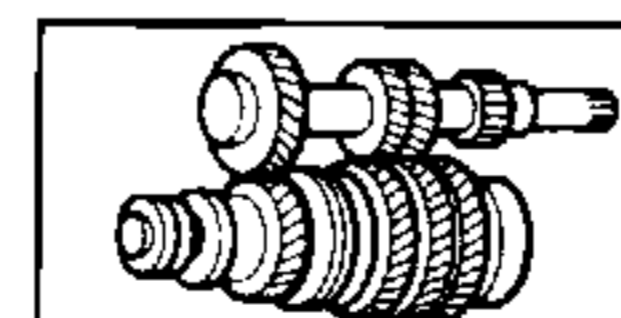
30.05



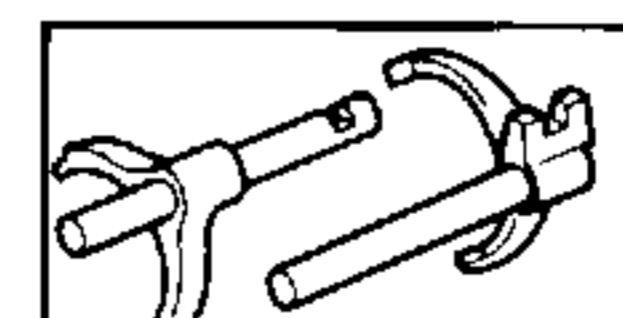
31.01 - 31.10
31.13



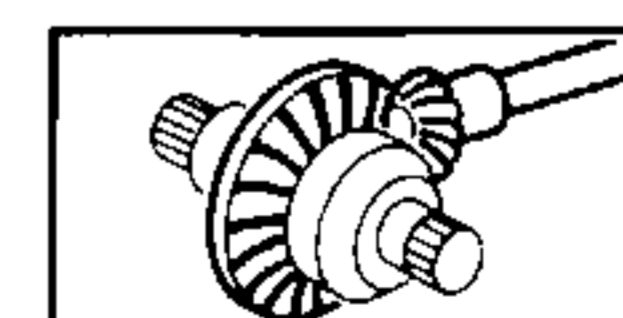
31.05



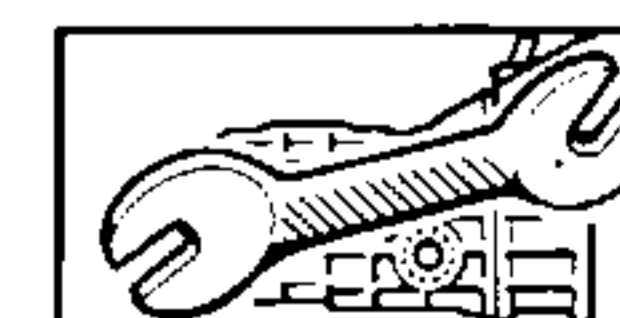
31.20



31.30 - 31.50



31.40



31.90 - 31.92

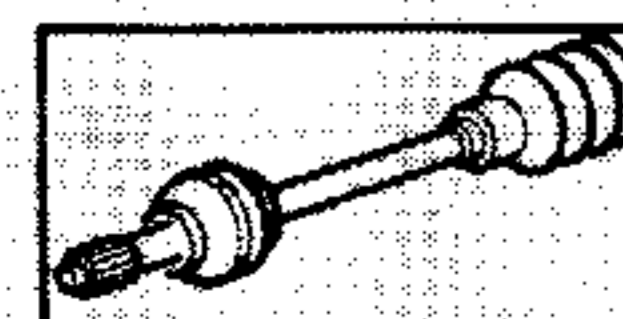
30

31

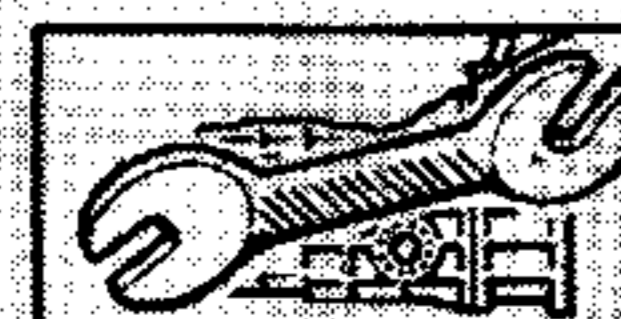
35

40

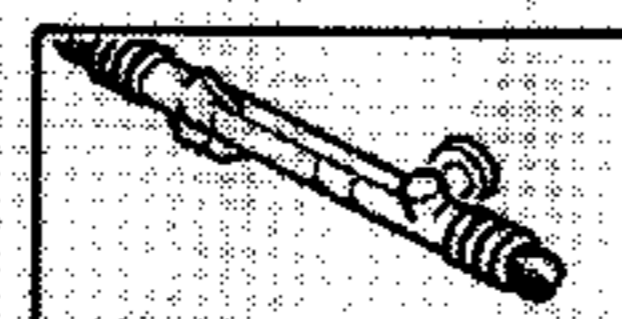
42



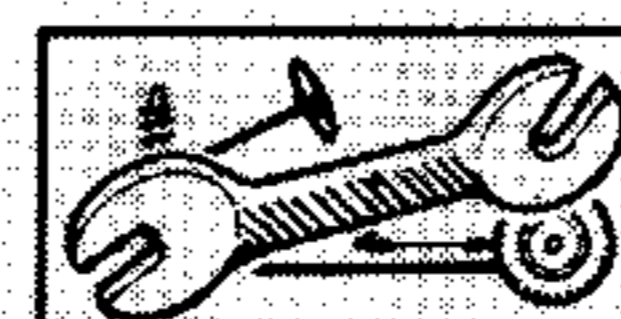
35.01



35.00



40.01 - 40.10
40.20 - 40.30



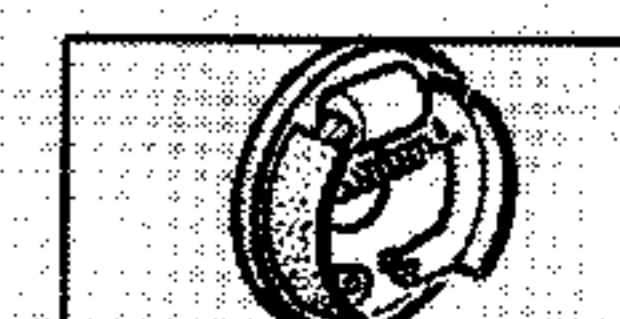
40.90 - 42.90



42.01



42.10



42.30 - 42.40

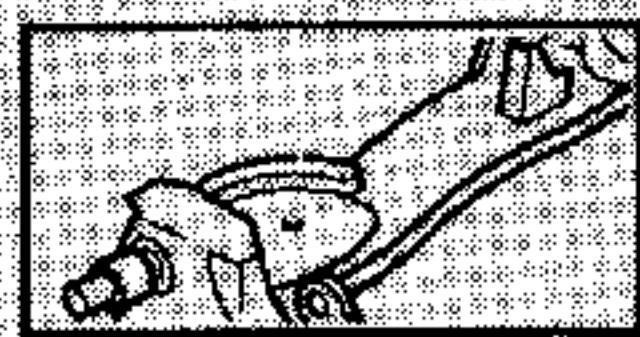
35

40

42



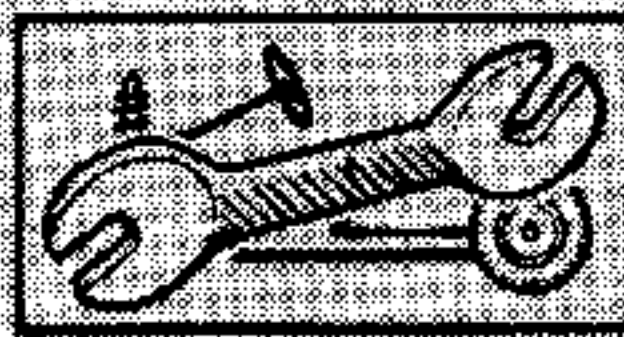
43
44



43.01



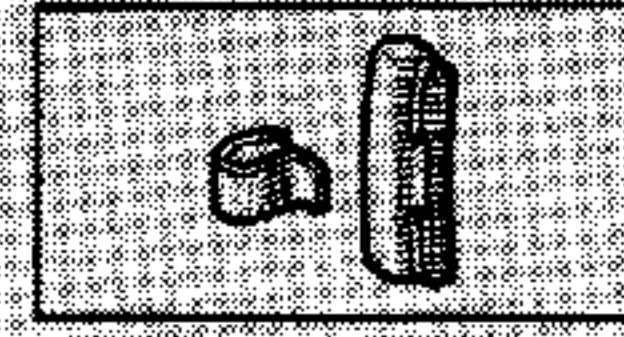
43.10 - 43.15



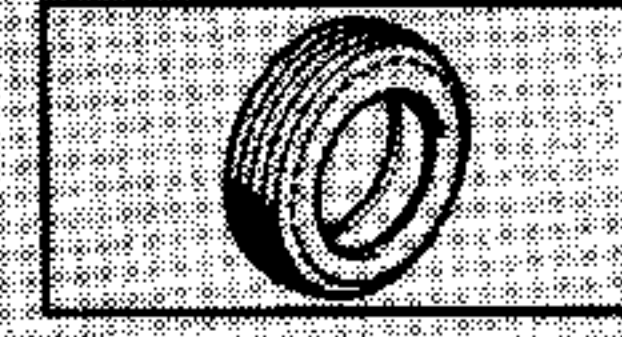
43.80 - 43.92
43.97



44.01



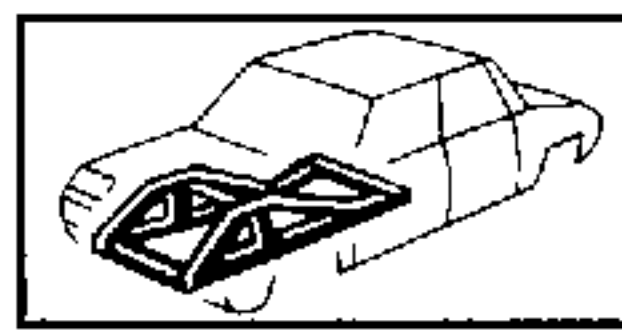
44.06



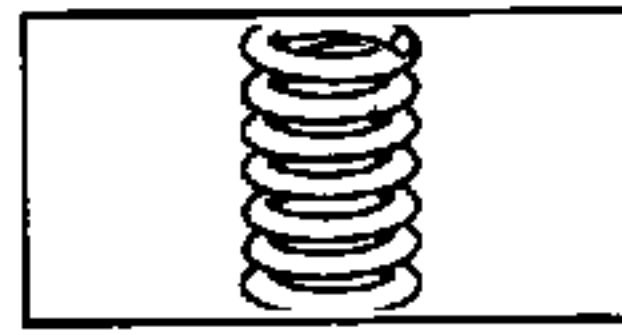
44.10

43
44

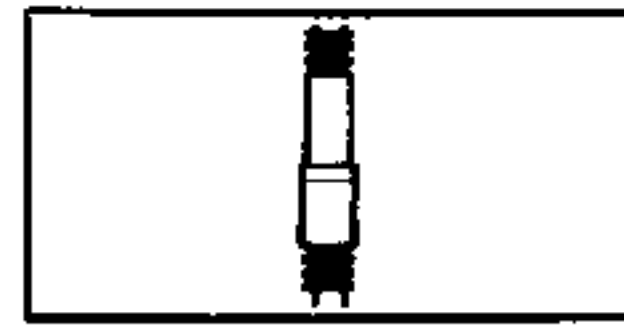
50
51



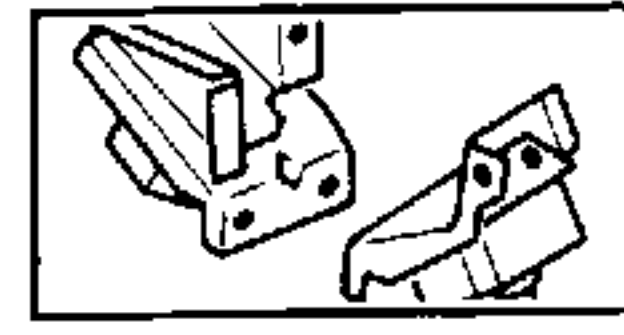
50.01



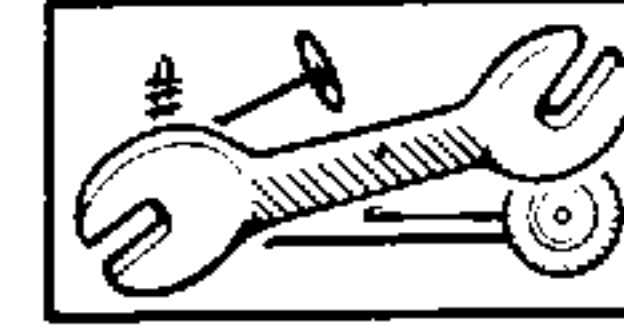
51.01



51.10



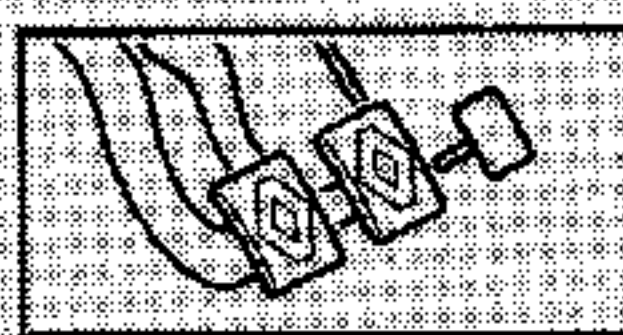
51.60



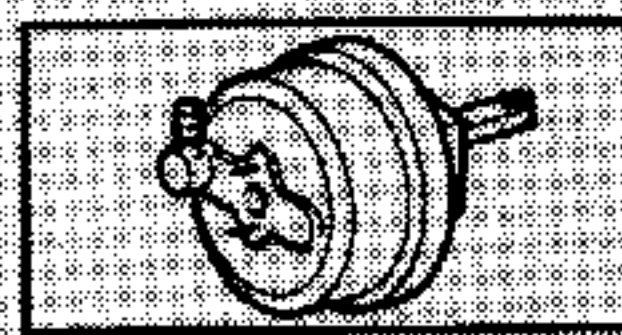
51.90

50
51

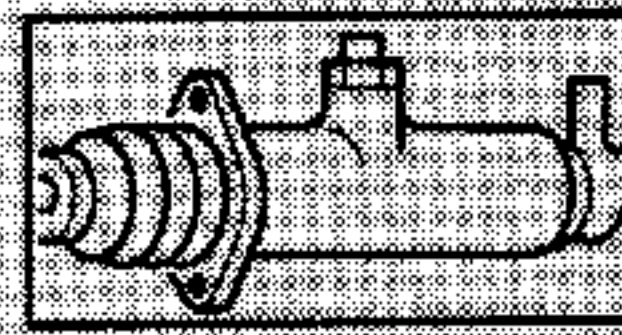
58



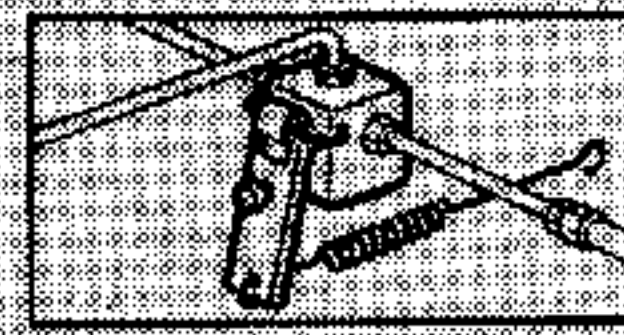
58.01 - 58.05



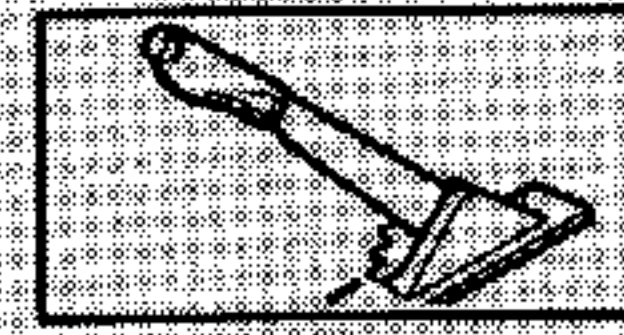
58.10



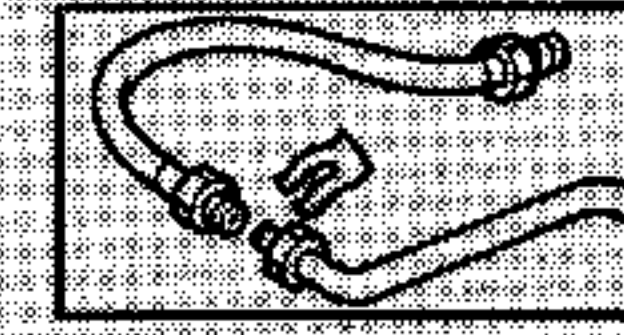
58.22 - 58.25



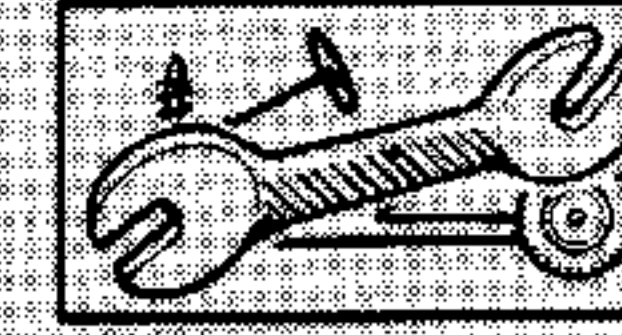
58.28



58.30



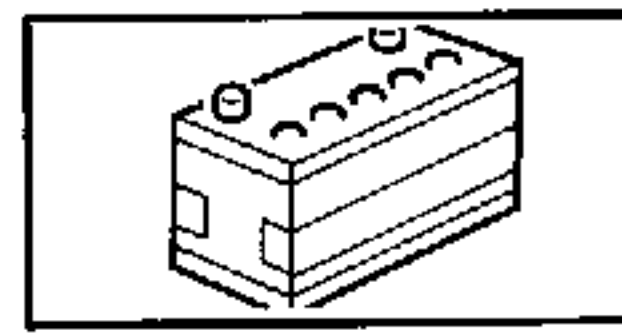
58.32



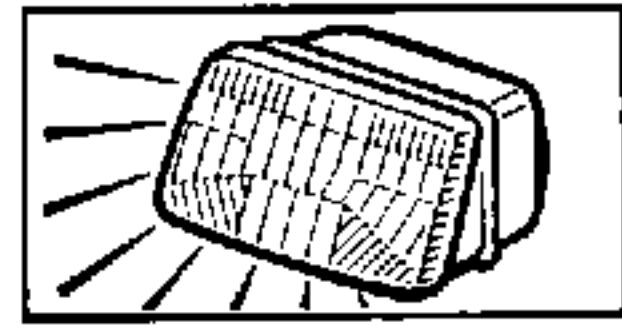
58.97

58

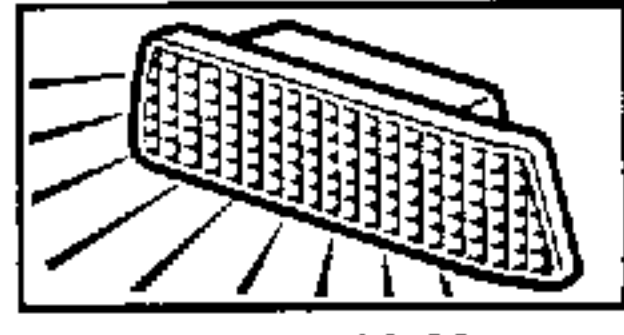
60



60.01



60.05 - 60.07



60.16 - 60.30
60.32

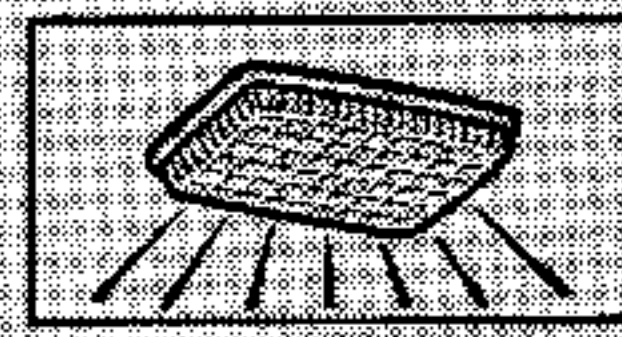


60.20

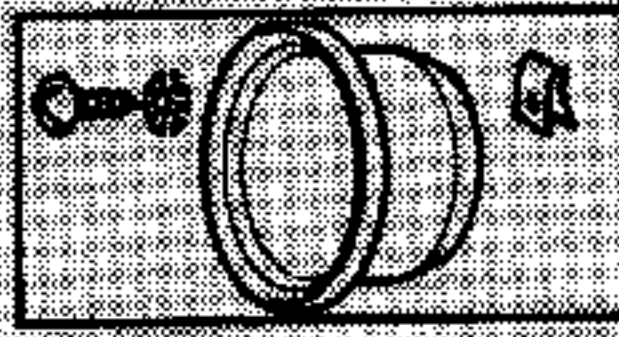


60.37

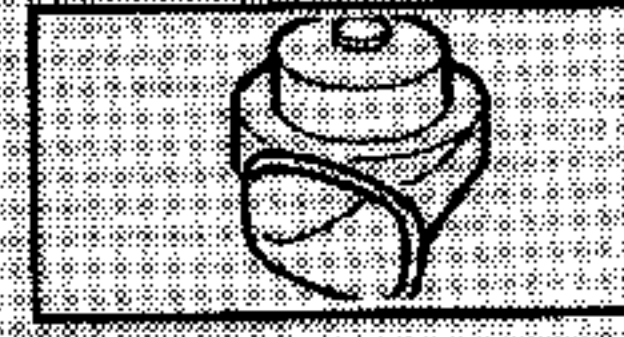
60



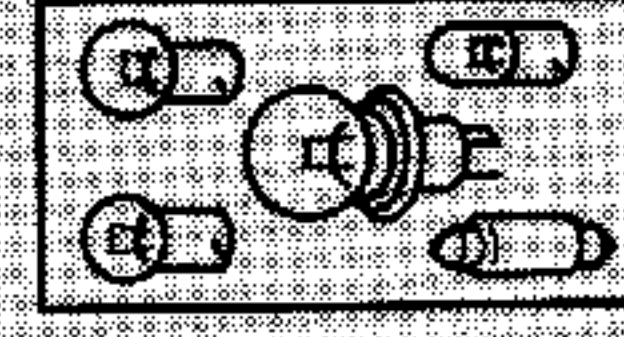
60.40



60.70

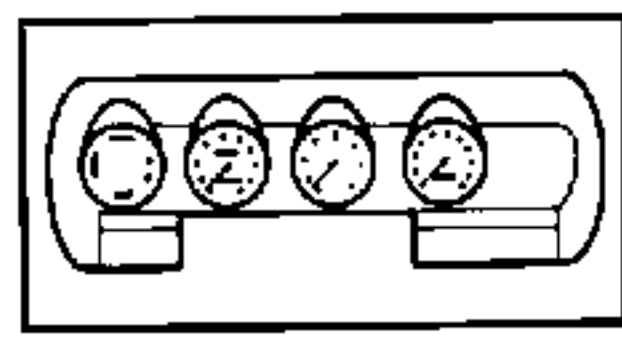


60.75

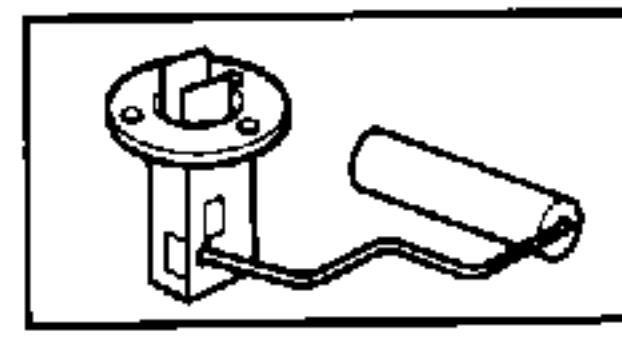


60.85

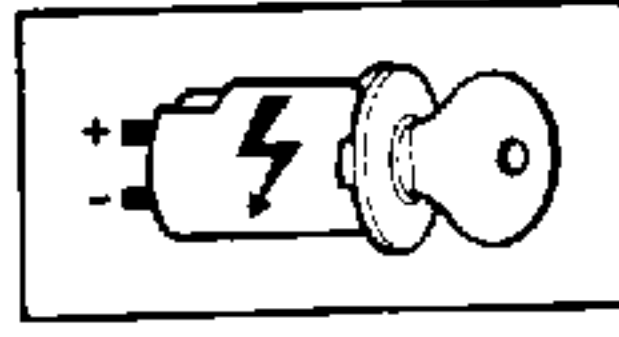
61



61.01



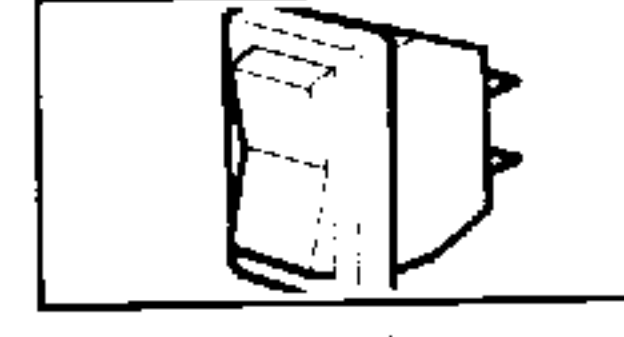
61.10



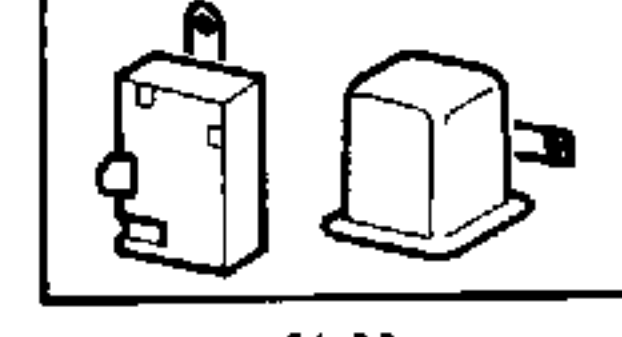
61.15



61.20



61.25

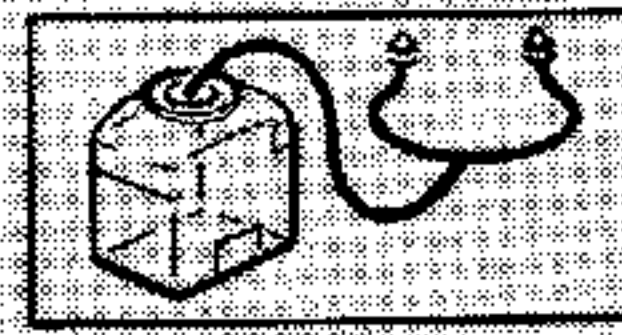


61.28

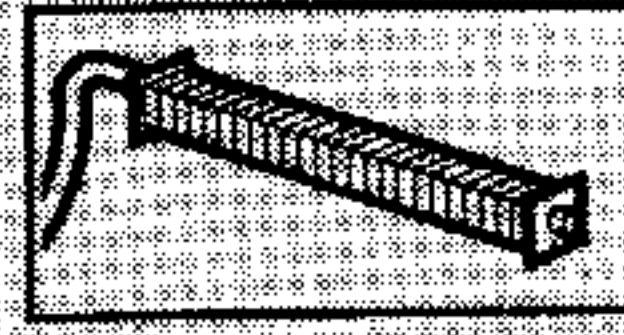
61



61.31 - 61.31.E - 61.35
61.36 - 61.37



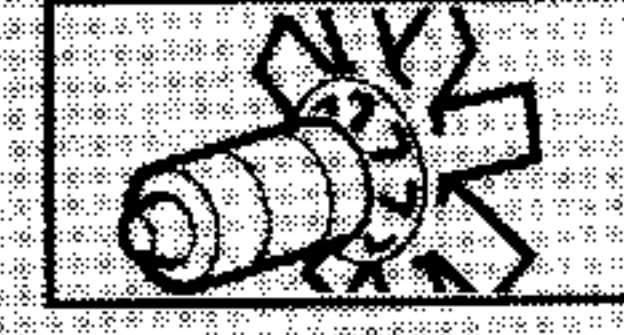
61.40



61.42 - 61.45



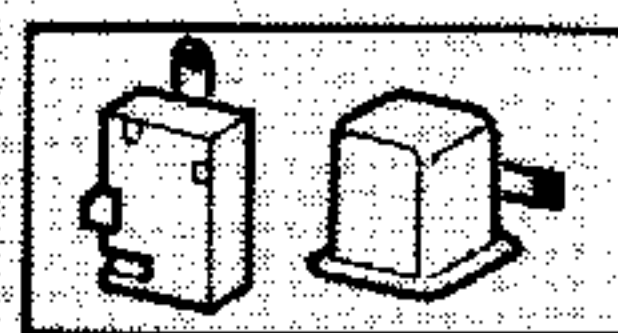
61.43



61.60



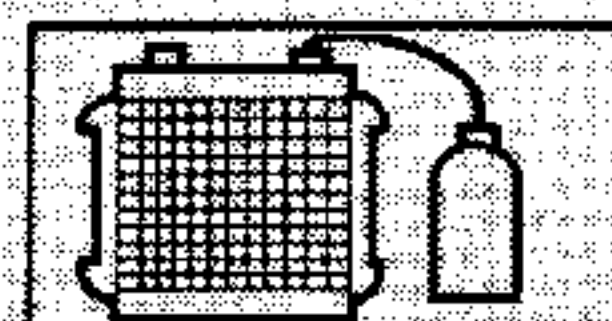
62
70



62.30



62.64



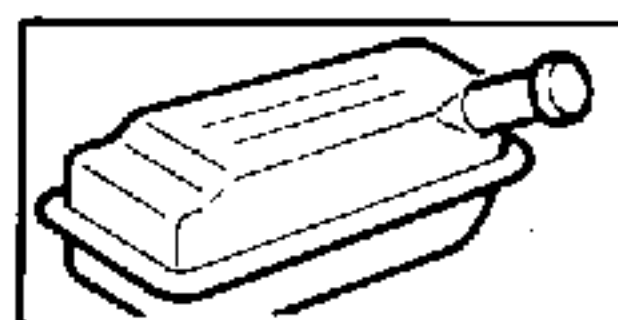
70.01 - 70.03
70.05



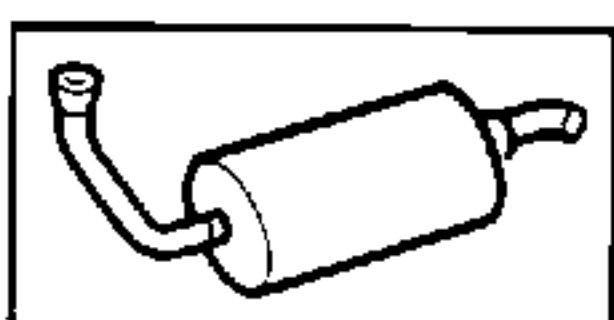
70.10

62
70

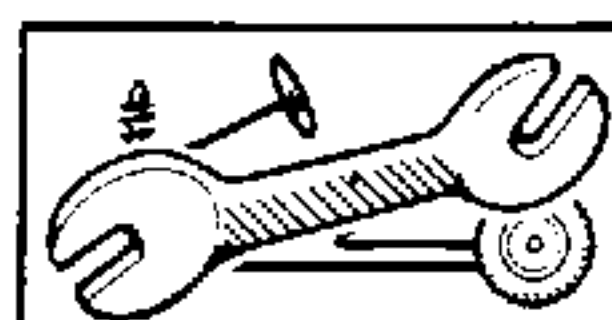
71
73
78



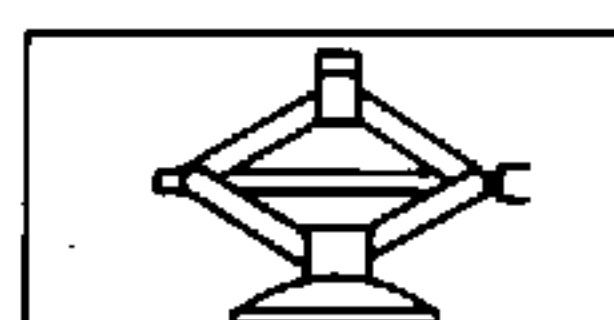
71.01 - 71.10



73.01 - 73.10
73.15



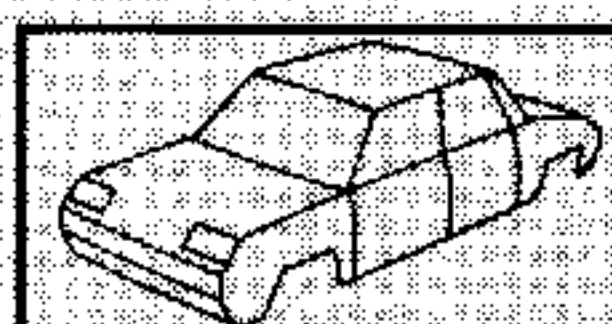
73.90 - 73.92



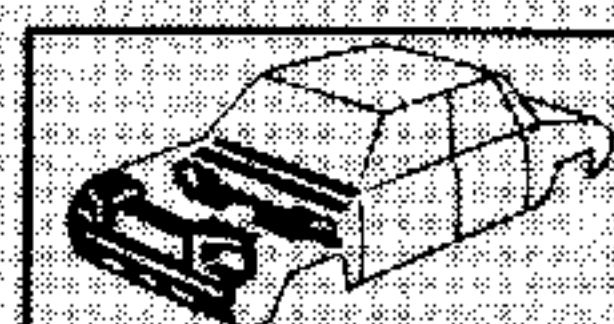
78.01

71
73
78

81



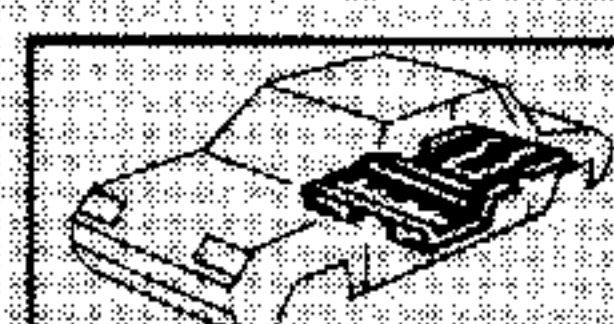
81.01



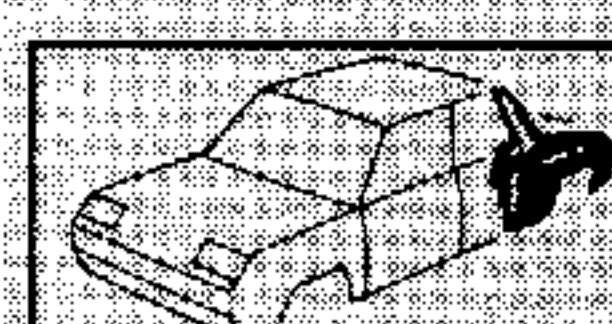
81.05



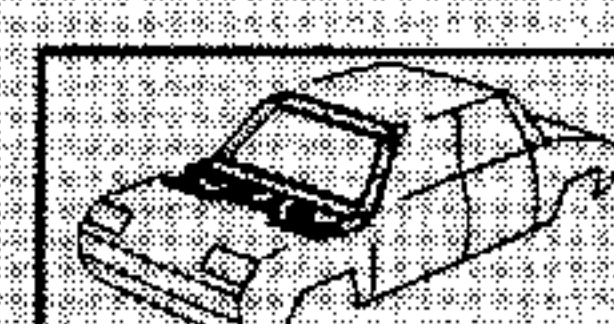
81.10 - 81.15
81.17



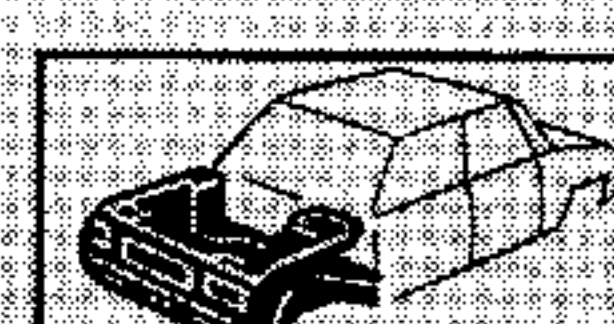
81.20



81.25

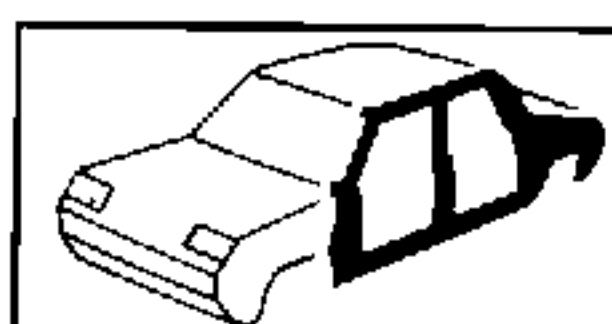


81.30 - 81.30.1

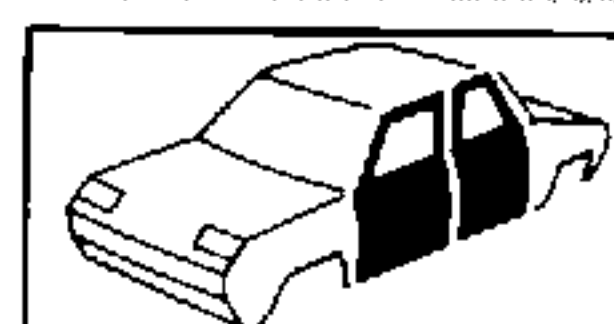


81.36

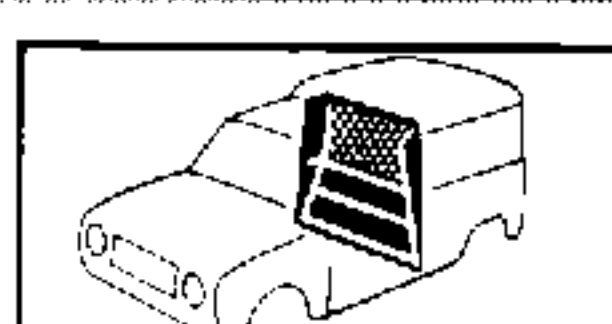
81



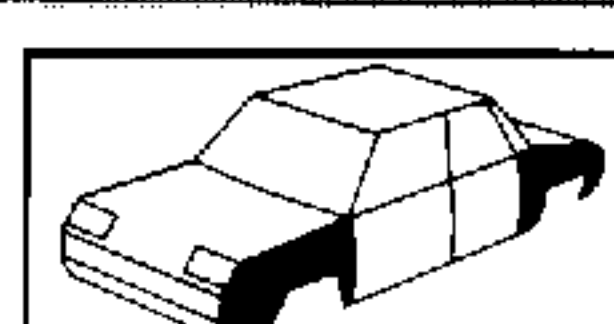
81.40 - 81.42 - 81.45 - 81.50
81.52 - 81.55 - 81.60 - 81.65



81.70



81.75



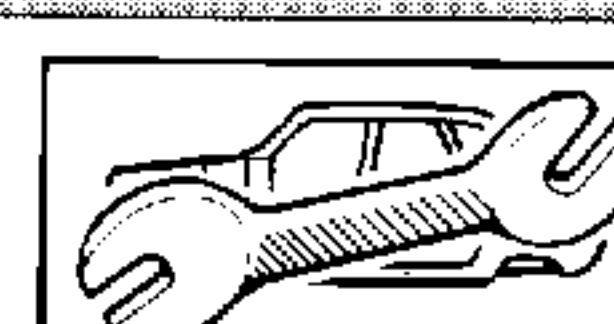
81.80



81.82 - 81.84

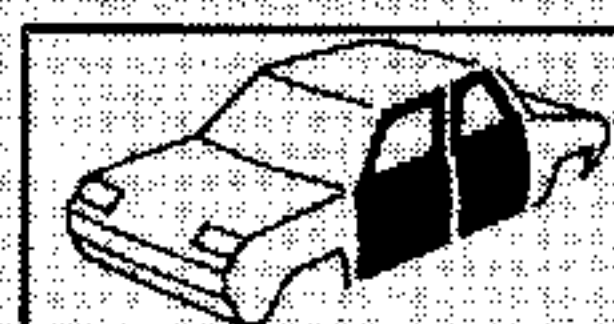


81.86 - 81.88

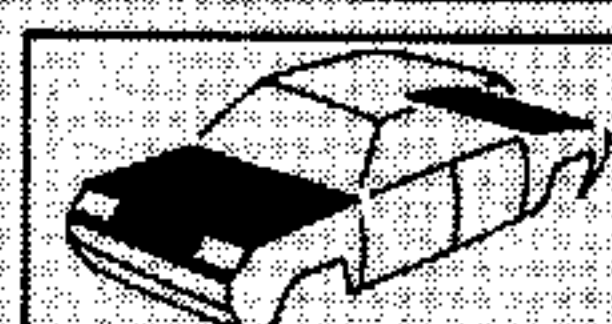


81.92

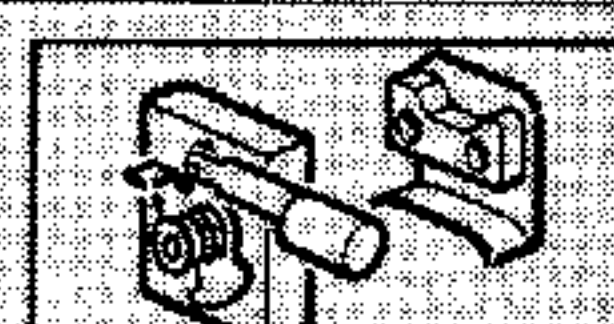
82



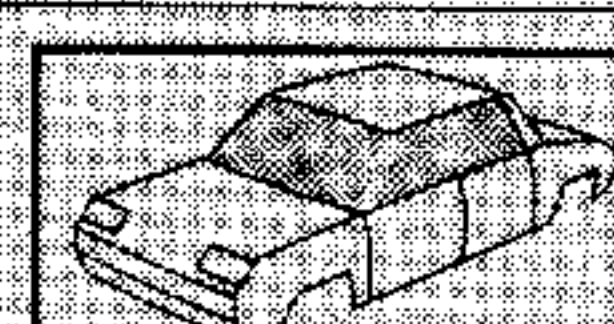
82.01 - 82.05
82.10 - 82.15



82.20 - 82.30
82.35



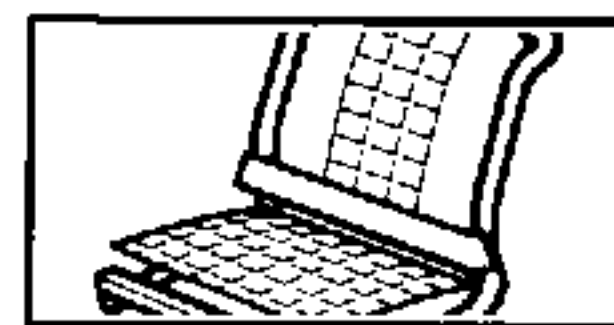
82.25



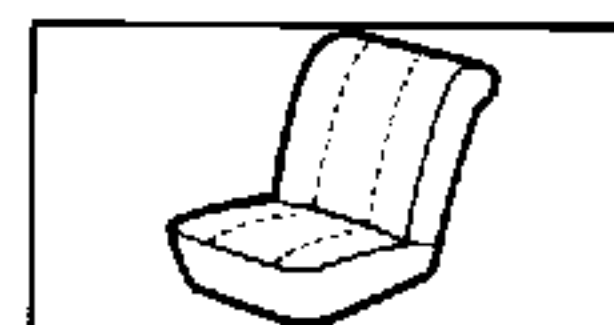
82.40 - 82.40.1 - 82.45
82.50 - 82.55 - 82.60

82

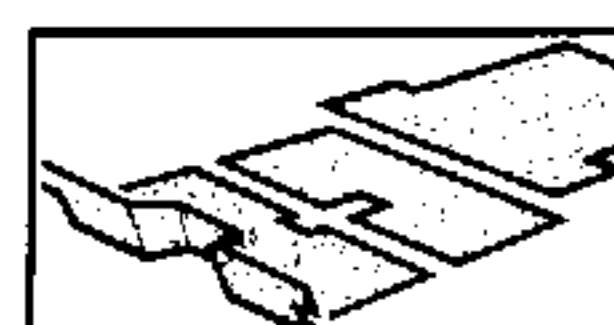
84



84.05 - 84.07 - 84.11
84.12 - 84.15



84.17 - 84.20 - 84.22
84.25 - 84.27 - 84.29



84.30



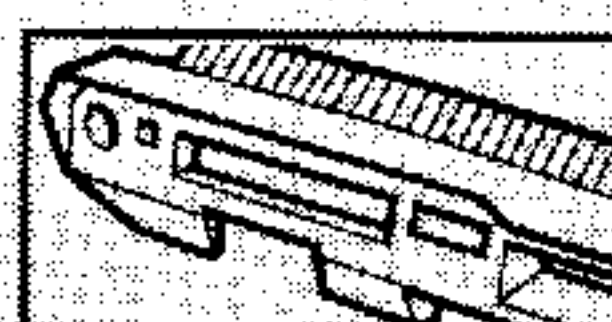
84.35 - 84.40
84.45



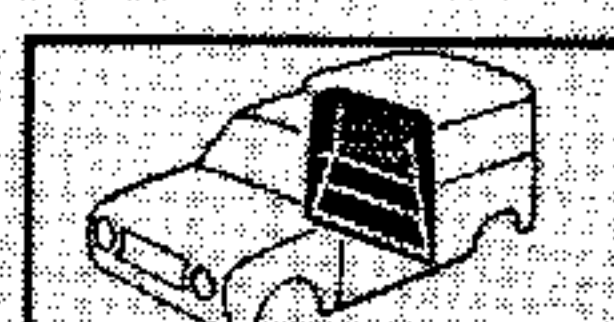
84.50

84

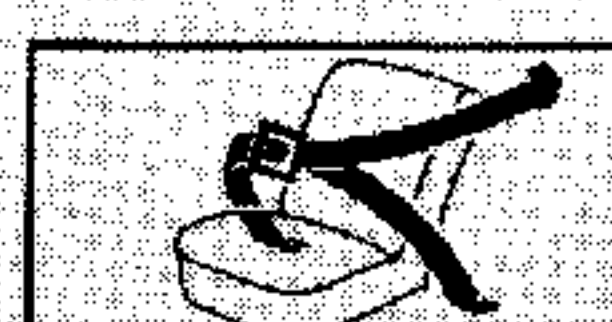
85



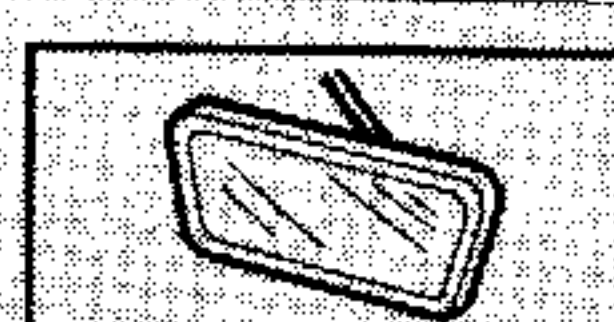
85.01



85.10 - 85.10.1



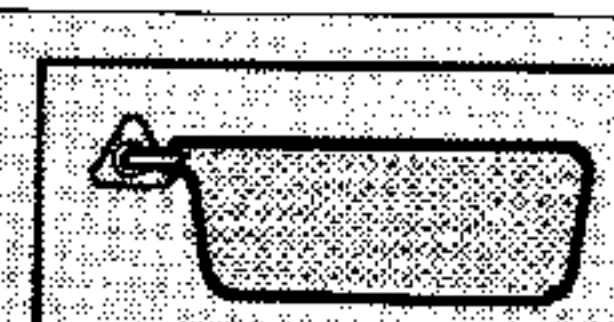
85.20 - 85.25
85.25.1 - 85.30



85.32 - 85.35



85.40 - 85.40.1

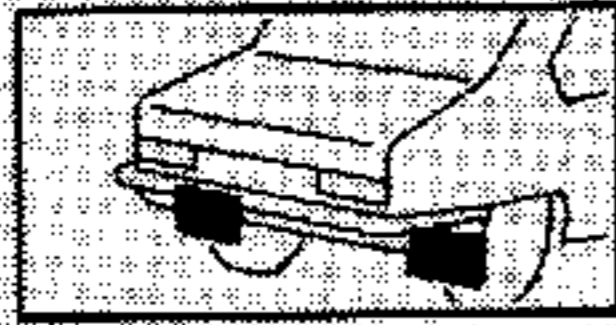


85.50

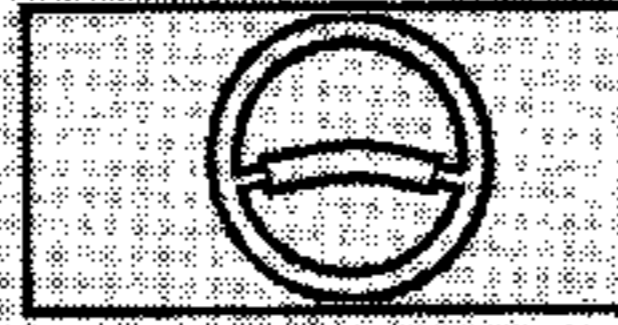
85



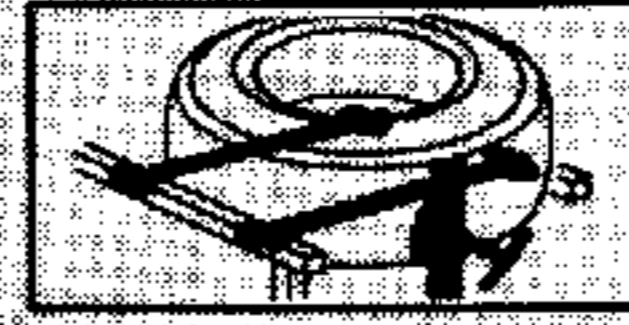
85



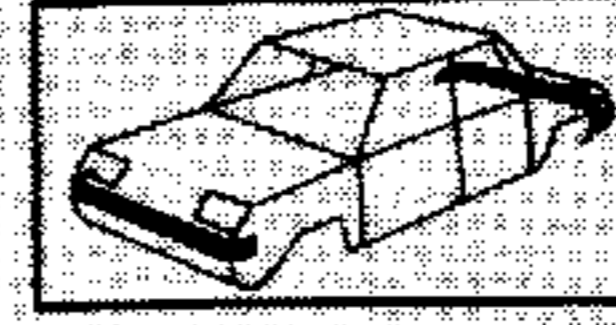
85.55



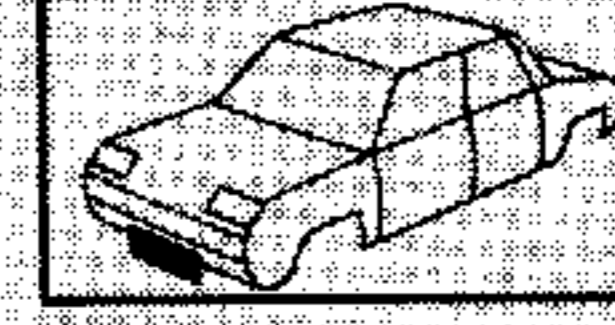
85.57



85.60

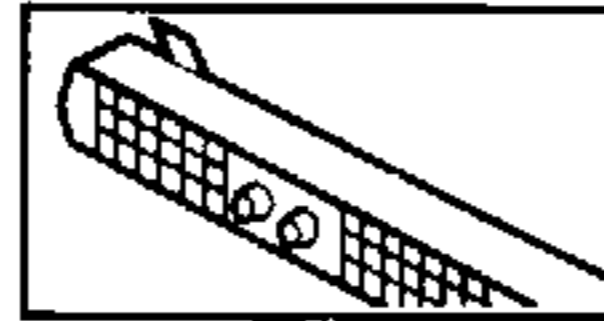


85.70 - 85.75

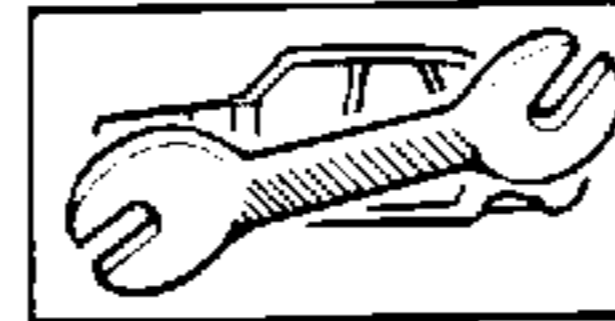


85.80

85

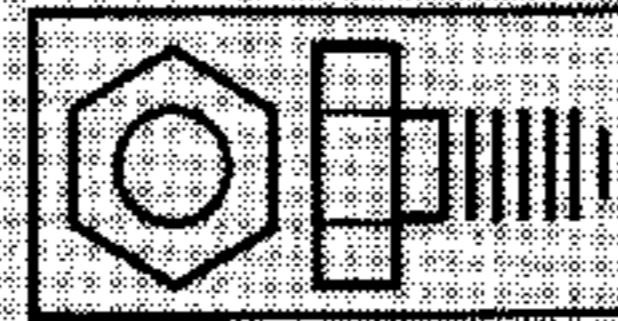


85.85



85.90

94
120
130



94.01 - 94.02

8023100302	5201	04	80240
8023100302	5202	04	80240
8023100302	1130	04	80240
8023100302	1130	10	80240
8023100302	1170	02	80240
8023100302	1175	02	80240
8023100302	3105	10	80240
8023100302	3130	01	80240

120



130.50

94
120
130

01.20

P.R. 1054

P.R.000
R0000-R0000

1	2	3	4	5	6	1979
7	8	9	10	11	12	

RENAULT Estafette 1979 > 1980

R2136 Estafette 800 & Alouette

R2137 Estafette 1000

 01.21

P.R.1054 ②

77 01 445 046

Pièces de rechange - Reservedelskatalog

Ersatzteil - Service parts

Piezas de recambio - Pezzi di ricambio

Onderdelenboek - Delekatalog

Catalogo de peças sobressalentes - Reservedelskatalog

Annule et remplace - Annullerer og erstatter

Annulliert und ersetzt - Cancels and replaces

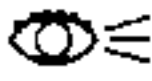
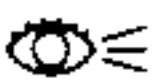




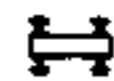




Anula y sustituye a - Anulla e rimpiaça

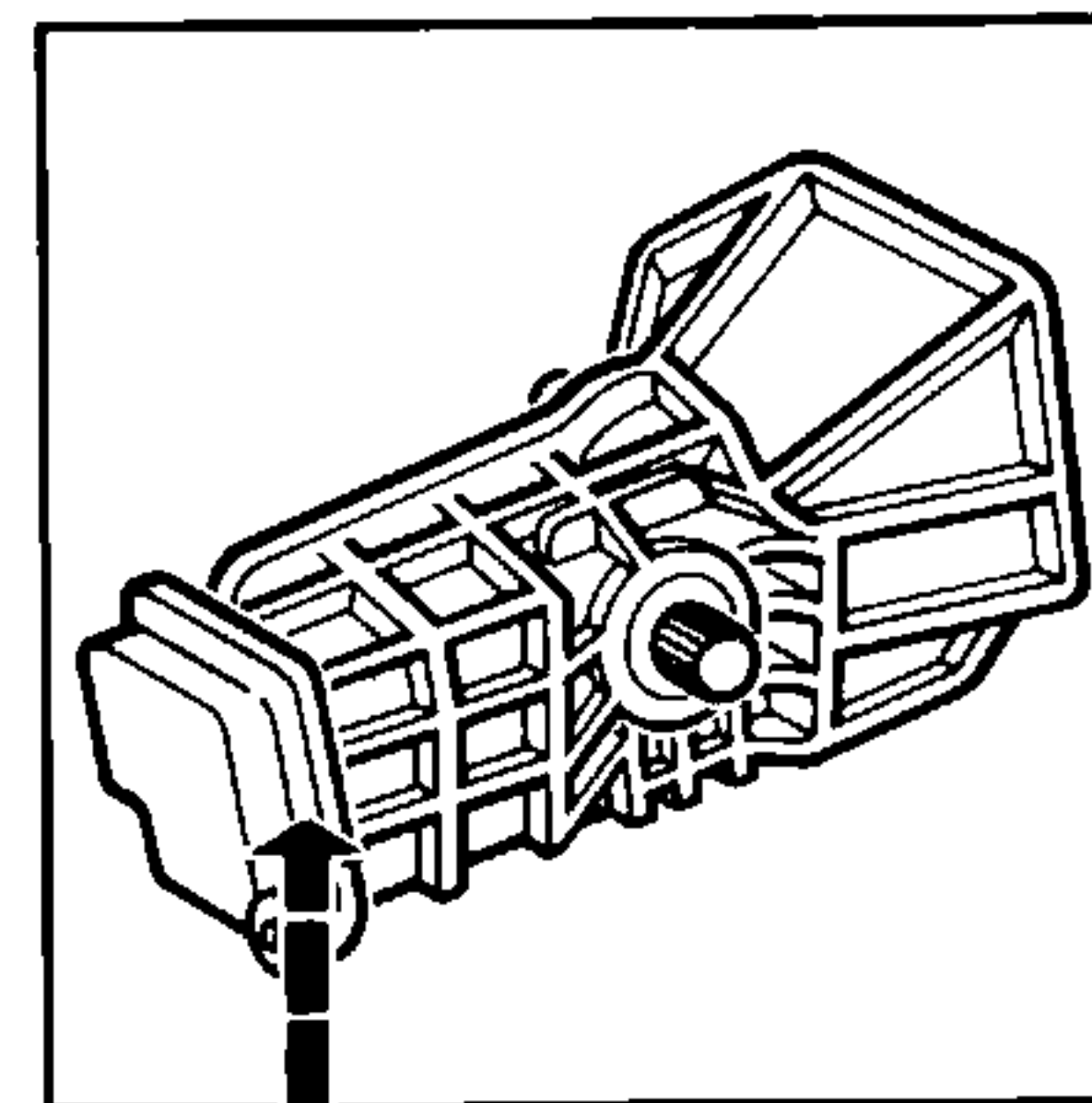
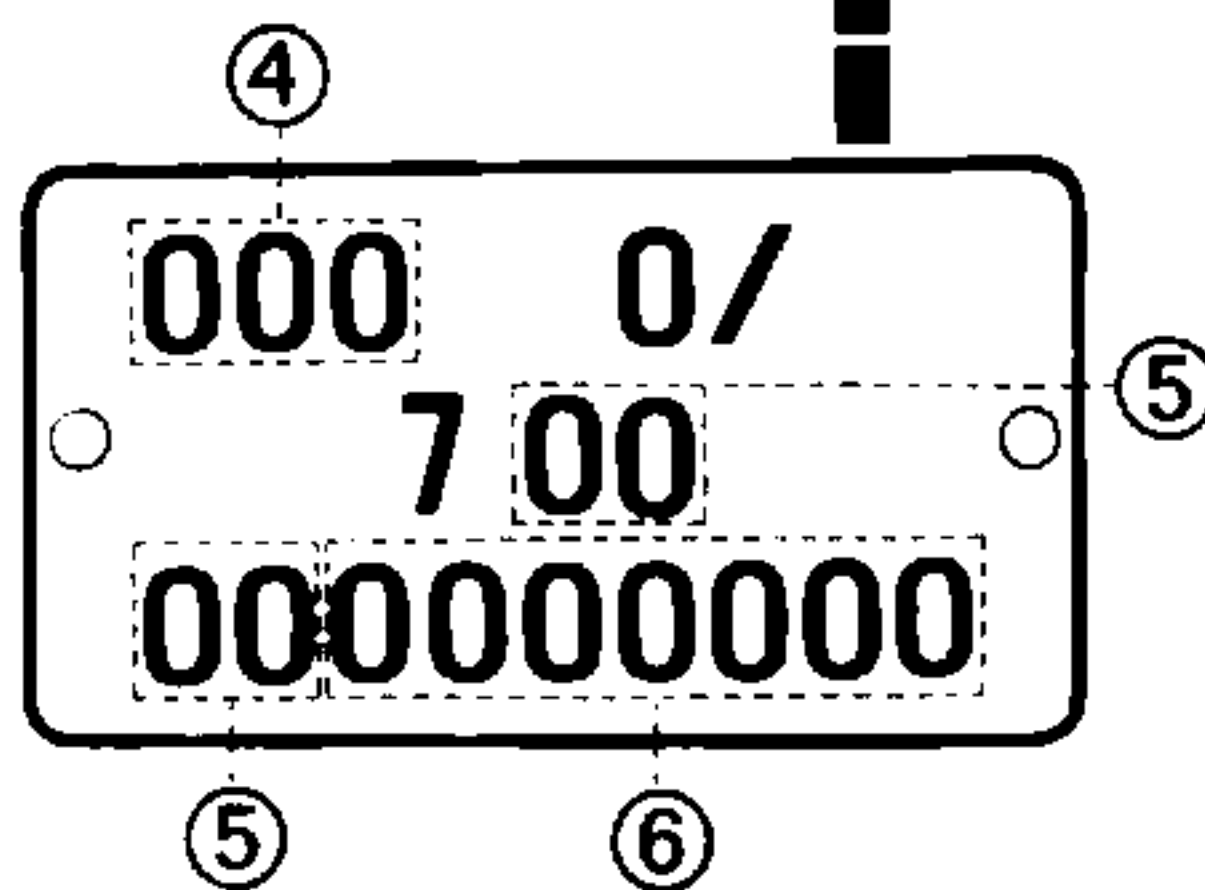
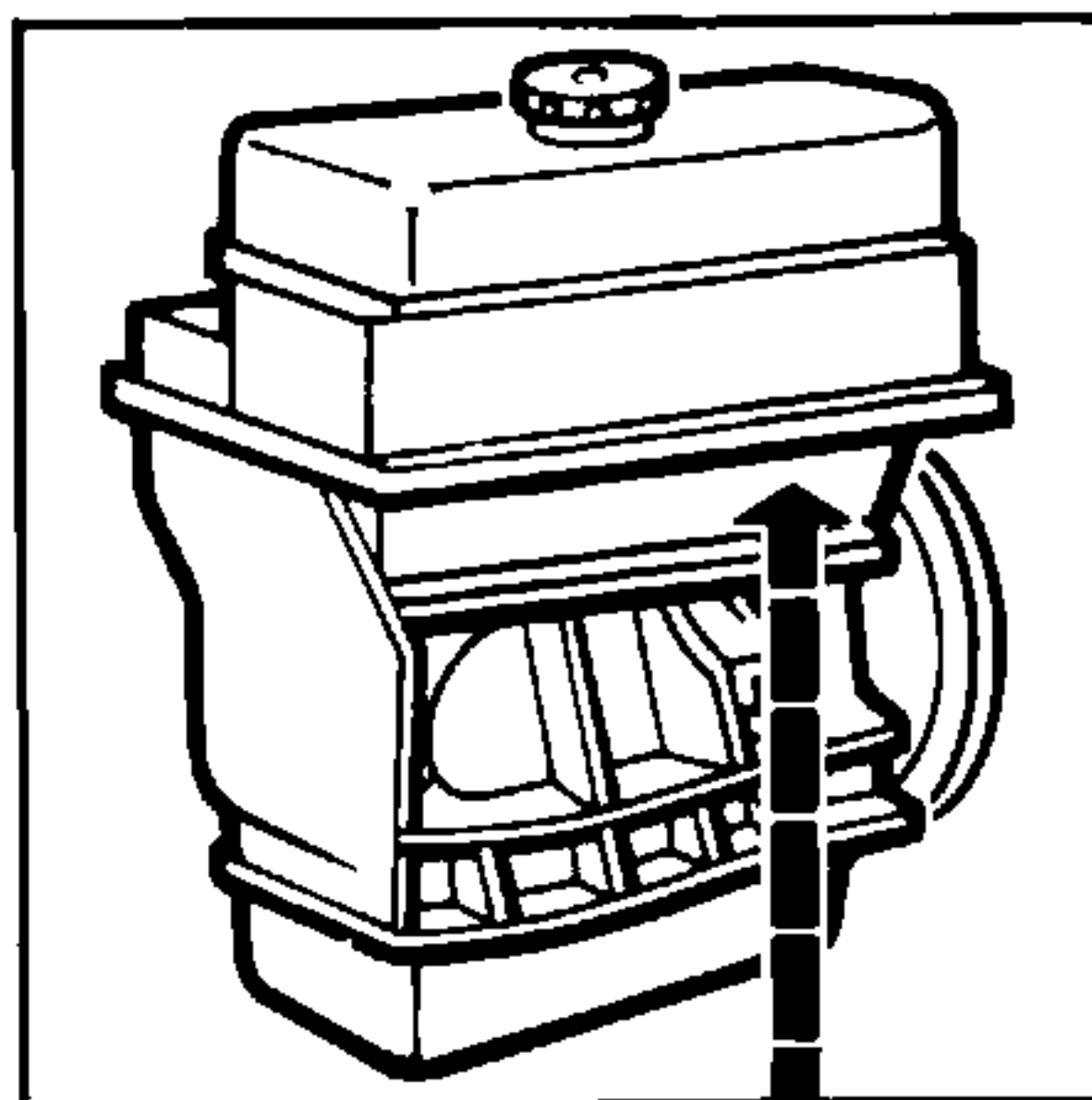
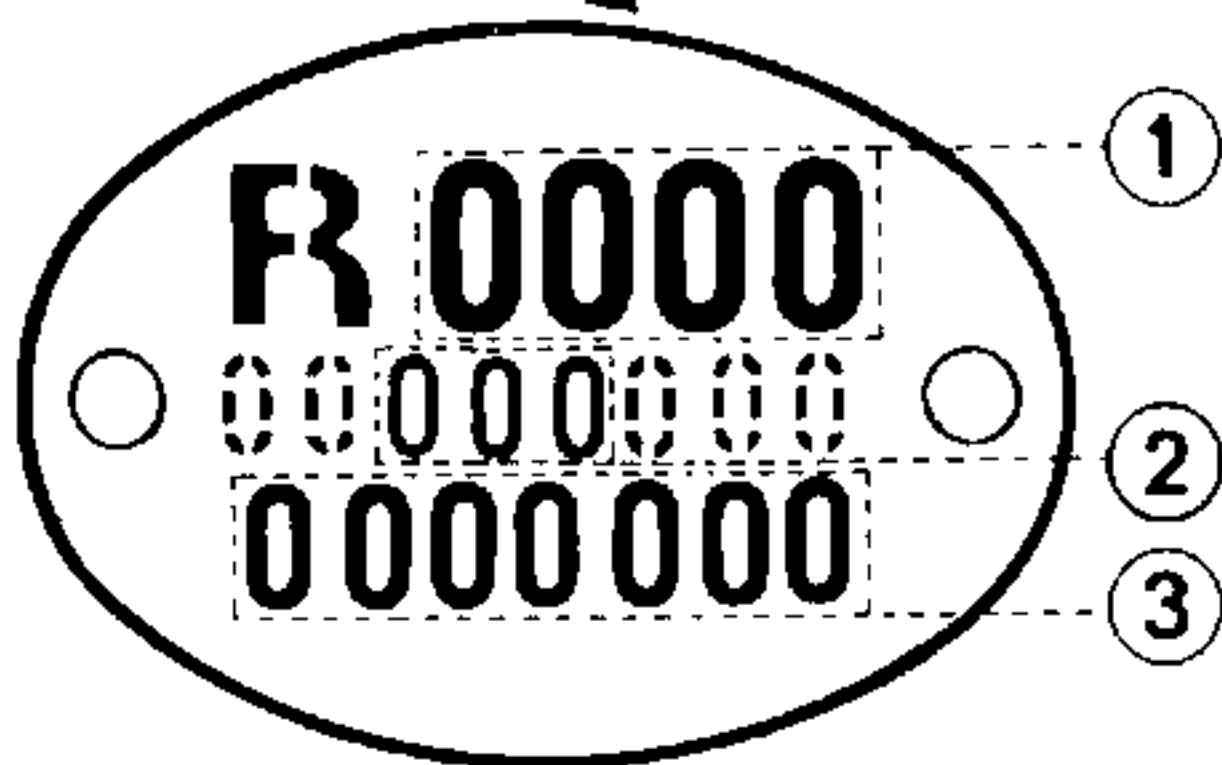
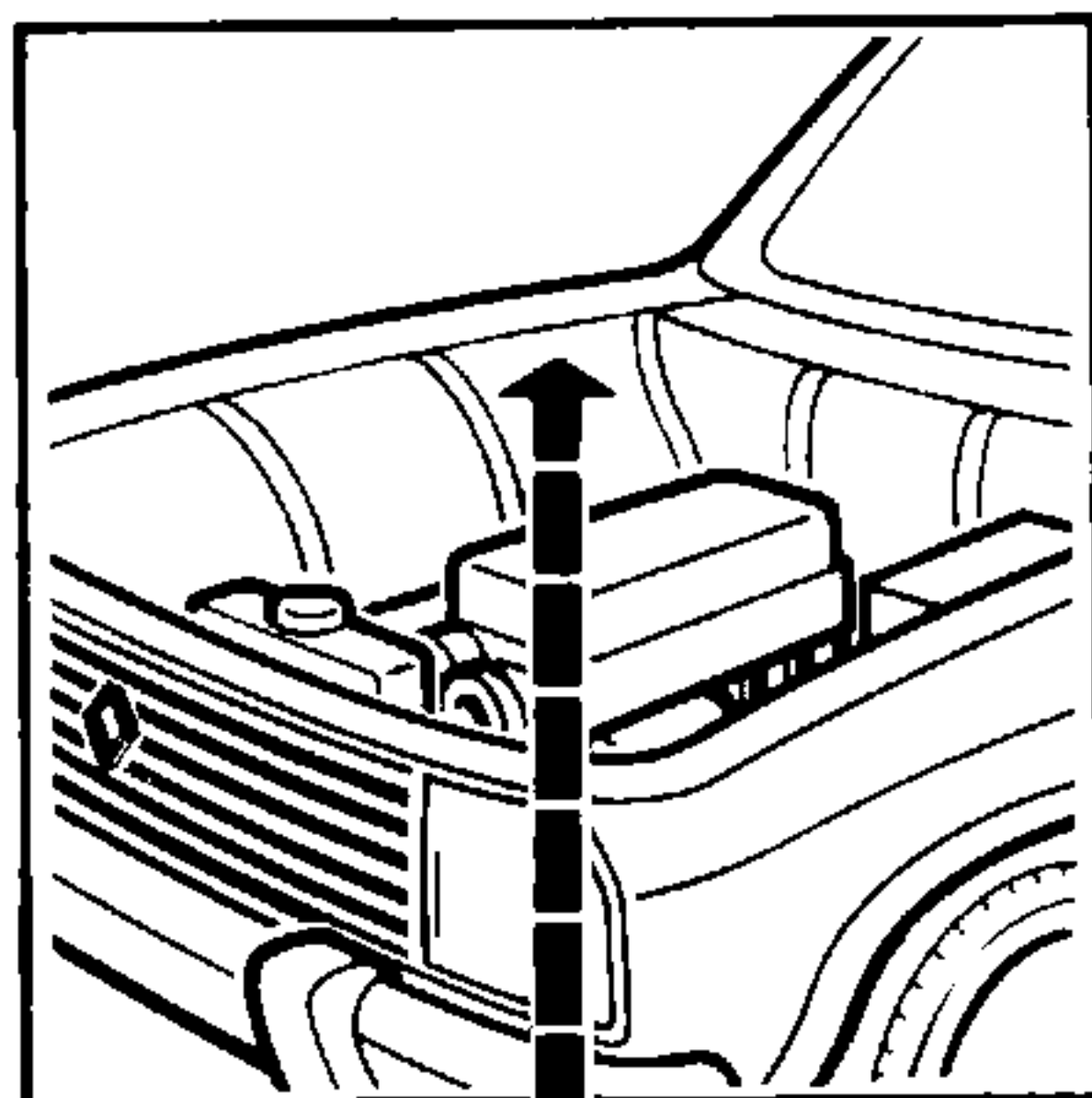
Vernietigen en vervangen - Annulerer og erstatter

Anula e substitui - Annullerar och ersätter

P.R.1054 ①

77 01 443 463

1960 > 1962	R 2130 R 2131								 P.R.653
1962 > 1968	R 2132 R 2133								 P.R.699
1965 > 1968	R 2134 R 2135								 P.R.810
1969 > 1978	R 2136 R 2137	 n° 1		n° 165406					 P.R.884
1979 > ...	R 2136 R 2137	 n° 165407		n° ...					 P.R.1054
		 n° 107391		n° ...					



①

②

③

④

⑧

⑨

R 0000

/0...



n° 0...



n° 0...

77 03 001 022

43.30

P.R.O..

FRANÇAIS **POUR COMMANDER DES PIÈCES DE RECHANGE, VEUILLEZ INDIQUER :** ① Le type du véhicule ② Le numéro de l'équipement ③ Le numéro de fabrication du véhicule ④ Le type du moteur ⑤ L'indice du type du moteur ⑥ Le numéro de fabrication du moteur ⑦ Le type et le numéro de fabrication de l'organe ⑧ Le numéro de la pièce ⑨ Facultatif : le numéro du catalogue, le numéro de la planche

Si les autres N^{os} du véhicule sont détruits : le numéro dans la série du type (voir carte de garantie).

DANSK **VED BESTILLING AF RESERVEDELE BEDES DE VENLIGST OPGIVE :** ① Vogntypen ② Udstyrsnummeret ③ Serienummeret ④ Motortypen ⑤ Motorens typemærke ⑥ Motornummeret ⑦ Typen og fabriksnummeret på komponenten ⑧ Reservedelsnummeret ⑨ Undtagelsesvis katalognummer, planchenummer.

Hvis numrene på vognen er ødelagte : opgiv chassisnummeret (se vedligeholdelseskortet).

DEUTSCH **BEI DER BESTELLUNG VON ERSATZTEILEN IMMER ANGEBEN :** ① Typ des Fahrzeuges ② Ausrüstungsnummer ③ Fabrikationsnummer des Fahrzeuges ④ Motortyp ⑤ Motorkennzahl ⑥ Fabrikationsnummer des Motors ⑦ Typ und Fabrikationsnummer des Aggregats ⑧ Teilnummer ⑨ Wenn erforderlich : Die Nummer des Kataloges. Die Nummer der Bildtafel.

Wenn die anderen Fahrzeugdaten nicht mehr zu ermitteln sind : die Fahrgestellnummer (siehe Garantiekarte).

ENGLISH **WHEN ORDERING SERVICE PARTS, WILL YOU PLEASE MENTION :** ① The vehicle type ② The equipment number ③ The vehicle fabrication number ④ The engine type ⑤ The engine type suffix ⑥ The engine fabrication number ⑦ The unit type and fabrication number ⑧ The part number ⑨ And optionally : the catalogue number and page number.

If the other vehicle numbers have been destroyed, the chassis number (see warranty card).

ESPAÑOL **AL SOLICITAR PIEZAS DE REPUESTO, SIRVANSE INDICAR :** ① El tipo del vehículo ② El número de su equipo ③ El número de fabricación del vehículo ④ El tipo del motor ⑤ El índice del tipo del motor ⑥ El número de fabricación del motor ⑦ El tipo y el número de fabricación del órgano ⑧ El número de la pieza ⑨ Facultativo: el número del catálogo, el número de la lámina.

Si los otros N^{os} del vehículo están destruidos : el número en la serie del tipo (véase el certificado de garantía)

ITALIANO **NELLE ORDINAZIONI DELLE PARTI DI RICAMBIO RICORDATEVI DI INDICARE :** ① Il tipo del veicolo ② Il numero dell'equipaggiamento ③ Il numero di fabbricazione del veicolo ④ Il tipo del motore ⑤ L'indice del tipo del motore ⑥ Il numero di fabbricazione del motore ⑦ Il tipo ed il numero di fabbricazione dell'organo ⑧ Il numero del particolare ⑨ Facoltativamente il numero di catalogo, il numero dell'illustrazione.

Nel caso in cui gli altri numeri del veicolo siano andati distrutti : il numero della serie del tipo vedi tessera di garanzia).

NEDERLANDS **GELIEVE BIJ HET BESTELLEN VAN ONDERDELEN HET VOLGENDE OP TE GEVEN :** ① Het wagentype ② Het uitrustingsnummer ③ Het fabricagenummer van de wagen ④ Motortype ⑤ Indicennummer van de motor ⑥ Motornummer ⑦ Het type en het fabricagenummer van het orgaan ⑧ Het onderdeelnummer ⑨ Naar goedvinden : het onderdelenboeknummer, het afbeeldingsnummer.

Wanneer de andere nummers van de wagen niet meer leesbaar zijn, moet opgegeven worden : het chassis-nummer (zie het garantiebewijs).

NORGE **FOR Å BESTILLE RESERVEDELER MÅ MAN ANGI :** ① Vogntype ② Utstyrsnummer ③ Serienummer ④ Motortype ⑤ Typeindeks motor ⑥ Fabrikasjonsnr. motor ⑦ Type og fabriksjonsnummer for komponenten ⑧ Delenummeret ⑨ Valgfritt katalognummer - sidenummer.

Hvis de andre vogndata er ødelagt, må man angi chassis-nummer. (se garantibeviset).

PORTUGUÊS **PARA ENCOMENDAR AS PEÇAS SOBRESSALENTES QUEIRA INDICAR :** ① O tipo do veículo ② O número de equipamento ③ O número de fabricação do veículo ④ O tipo do motor ⑤ O índice do tipo do motor ⑥ O número de fabricação do motor ⑦ O tipo e o número de fabricação de órgão ⑧ O número da peças ⑨ Facultativo o número de catálogo, o número da prancha.

Se os outros números do veículo estão destruídos, indicar o número na série do tipo (ver carta de garantia).

SVENSKA **VID BESTÄLLNING AV RESERVDL OMBEDS NI ATT ANGE :** ① Biltyyp ② Utrustningsnummer ③ Bilens fabriksnummer ④ Motortyp ⑤ Motortypindex ⑥ Motors fabriksnummer ⑦ Enhetens typbeteckning och fabriksnummer ⑧ Reservdelnummer ⑨ Dessutom och valfritt : Katalognummer, Planschnummer.

Om dessa uppgifter saknas eller ovala plåten försvunnit, uppges det på garantikortet stämplade chassisnumret.

INTRODUCTION

Les illustrations et les numéros des **pièces vendables en rechange** concernant les véhicules indiqués en titre de ce document **sont contenus** dans :

- **Le catalogue P.R. 400 pour les pièces de détail** des carburateurs, alternateurs, démarreurs, allumeurs et pièces standard.
- **Le présent catalogue pour toutes les autres pièces et outillages spécialisés.**

PLANCHES ILLUSTRÉES

Les pièces sont réparties dans des planches suivant l'organe auquel elles se rattachent.

Une planche se décompose en 2 parties distinctes :

1. Illustration :

Les pièces sont représentées en axe de montage. Pour réduire le nombre de pièces illustrées et simplifier les recherches, lorsqu'une planche est composée d'une majorité de pièces identiques entre les côtés gauche et droit du véhicule (exemple : planche train avant), **toutes les pièces gauches et seules les pièces spéciales droites** sont illustrées, ombrées et repérées.

Pour la compréhension de certains assemblages : des pièces identiques à celle repérée au début du montage sont représentées en blanc (sans ombrages, ni fléchages) à leur emplacement de fonctionnement (exemple : planche arbres de changement de vitesses).

Des fléchages verticaux servent de liens entre l'illustration des pièces et leurs repères technologiques déterminés par ordre de montage.

2. Renseignements :

Les renseignements administratifs relatifs à chaque pièce illustrée (numéros de pièces - signes codifiés - affectations - chiffres d'application - consignes d'interchangeabilité), sont rattachés à chaque repère technologique.

RÉPERTOIRES NUMÉRIQUES

Planche 94.01 :

Certaines pièces de **boulonnerie standard**, dont le numéro est suivi du signe X, indique qu'il s'agit d'une pièce vendue en quantité déterminée sous un autre numéro. Ce tableau donne la correspondance entre le numéro unitaire et le numéro de collection de pièces à commander ainsi que le nombre de pièces figurant dans celle-ci.

Planche 120 :

Ce répertoire indique en partant d'un **numéro de pièce** connu le **numéro de planche** où figure cette pièce et son coefficient d'utilisation par véhicule dans cette planche.

UTILISATION

Pour déterminer le numéro de pièce avec exactitude :

- **Observer** d'abord les **indications** contenues dans les planches **02.01 - 02.02.**
 - **Relever** dans les planches **éclaté du véhicule 01.02 - 01.03** le numéro du **code organe** lié à l'illustration qui comprend la pièce recherchée.
 - **Se reporter** aux planches **vignettes 01.10...** où face au numéro de code organe relevé, est symbolisé par des vignettes le contenu des planches illustrées. Sous chaque vignette est indiqué le numéro de planche recherchée.
 - **Consulter** cette planche et **déterminer**, en partant de la **pièce illustrée son numéro** en tenant compte des éventuels renseignements complémentaires qui peuvent lui être rattachés.
- La valeur des **signes codifiés** liés aux numéros de pièces ou planches est donnée en planche **05.01.**

La **destination des numéros d'équipements** est mentionnée planche **05.40..**

Le **texte des consignes d'interchangeabilité** est rédigé en planche **06.01.**

Les **tranches de chiffres d'application** sont indiquées en planche **08.01.**

Remarque : Les garnitures de sièges se documentent comme les autres pièces, toutefois pour les garnitures de même qualité mais de coloris différents se reporter au P.R. 100 **sellerie de sièges.**

CONDITIONS GÉNÉRALES DE VENTE

Voir les tarifs de pièces de rechange.

INDLEDNING

Illustrationer og bestillingsnumre på **reservedelene** til de vogntyper, der er anført på katalogets forside, **findes** :

- **i kataloget P.R. 400**, som omhandler **løsdeler** til karburatorer, generatorer, startere og strømfordelere, samt standarddele ;
- **i dette katalog**, som omhandler **alle øvrige reservedele samt specialværktøjet.**

PLANCHER

Reservedelene er vist på plancher i henhold til de komponenter, som de tilhører.

En planche består af 2 særskilte dele :

1. Illustration

Reservedelene er vist i monteringsrækkefølgen. For at formindske antallet af illustrerede dele og lette eftersøgningen i de tilfælde, hvor størstedelen af reservedelene til venstre og højre side er identiske (eks. : planche over fortojet), **er alle dele til venstre side og kun de specielle dele til højre side fremhævet og nummereret.**

For at lette forståelsen af monteringsmåden er visse dele, som er vist særskilt andetsteds på planchen, indsat i montage-tegningen (uden skravering eller nummer) (eks. : planche over gearskifteaksler).

De lodrette streger forbinder **illustrationerne** af delene med de **teknologiske illustrationsnumre**, som er fastsat i **monteringsrækkefølgen.**

2. Oplysninger

De administrative oplysninger for hver enkelt illustreret reservedel (bestillingsnummer - kodetegn - anvendelsesområde - udskiftningsmuligheder osv.) er anført ud for hvert enkelt illustrationsnummer.

NUMMERFORTEGNELSER

Planche 94.01 :

Nummeret på visse **standard-boltevarer** er efterfulgt af et X hvilket angiver, at det drejer sig om en del, der leveres i et bestemt antal under et andet bestillingsnummer. Skemaet på planche 94.01 viser forbindelsen mellem styk-nummeret og kollektions-nummeret samt antallet pr. kollektion.

Planche 120 :

Ved hjælp af denne fortegnelse kan der på basis af reservedelsnummeret findes frem til den planche, hvor den pågældende del er vist, samt stykantalet pr. vogn på den pågældende planche.

KATALOGETS ANVENDELSE

For at bestemme reservedelsnummeret med sikkerhed tilrådes følgende fremgangsmåde :

- **Overhold først de anvisninger**, der er anført på plancherne **02.01 - 02.02.**
- **Find på oversigtsplancherne 01.02 - 01.03 kodenummeret** på den enhed, som den eftersøgte del tilhører.
- **Find på tegningerne planche 01.10...** ud for enheds-kodenummeret tegningen af den pågældende komponent. Under tegningen er anført det tilsvarende planchenummer.
- **Slå op på den pågældende planche og bestem reservedelsnummeret ud fra illustrationen** og ud fra de eventuelle supplerende oplysninger, som er knyttet hertil.

Forklaringer på **kodetegn** i forbindelse med reservedelsnumre eller plancher er anført på planche **05.01...**

Udstyrsnumrenes betydning er anført på planche **05.40...**

Udskiftningsmuligheder er anført på planche **06.01.**

Ændringstidspunkter for montering er anført på planche **08.01.**

Bemærk : Indtræk til sæder er angivet på samme måde som de øvrige reservedele. For indtræk af samme type men af forskellig farve henvises til kataloget **P.R. 100 INDTRÆK**, som indeholder stofprøver.

GENERELLE SALGSBETINGELSER

Se reservedels-prislisten.

VORWORT

Die Abbildungen und Bestellnummern aller für die auf der Titelseite aufgeführten Fahrzeugtypen lieferbaren Ersatzteile sind enthalten im:

- Ersatzteilkatalog PR 400 für alle Einzelteile der Vergaser, Drehstromlichtmaschinen, Anlasser, Zündverteiler sowie Standardteile;
- vorliegenden Ersatzteilkatalog für alle anderen Teile und Spezialwerkzeuge.

BILDTAFELN

Die Ersatzteile sind – ihrer Zugehörigkeit zu den einzelnen Aggregaten entsprechend – auf Bildtafeln dargestellt.

Die Bildtafeln haben zwei Hauptbestandteile:

1. Abbildung

Die Teile sind in der Montagefolge abgebildet. Um die Anzahl der abgebildeten Teile zu verringern und die Suche zu vereinfachen, z.B. wenn auf einer Tafel die Mehrheit der rechts- und linksseitigen Fahrzeugteile identisch ist (Beispiel: Vorderachse), **sind alle linksseitigen und nur die speziellen rechtsseitigen Teile abgebildet, gekennzeichnet und schwarz ausgemalt.**

Zum besseren Verständnis sind die Teile von Montagesätzen, die mit dem erstmontierten identisch sind, auf der Fahrzeugabbildung in weiss (nicht schwarz und ohne Pfeil) dargestellt (Beispiel: Bildtafel "Gangschaltung").

Die Teile auf den Bildtafeln sind **in der Montagefolge** nummeriert; alle **technischen Angaben** zu den Teilen sind unter diesen Kennnummern am Bildtafelrand aufgeführt.

2. Technische Angaben

Die verwaltungstechnischen Angaben zu jedem abgebildeten Teil (Teilenummer – Codezeichen – Zugehörigkeit – Anwendungszeitraum – Austauschhinweise) sind am Bildtafelrand neben den Kennnummern aufgeführt.

NUMERISCHES SACHREGISTER

Tafel 94.01

In den Bildtafeln sind bei einigen Teilen des **Standard-Schraubenzubehörs** die Teilenummern am Ende mit einem X versehen; hierbei handelt es sich um Teile, die in einer bestimmten Verkaufsmenge unter einer anderen Bestellnummer geliefert werden. Auf dieser Tafel stehen die Einzelteilenummern den Nummern der Teilesätze gegenüber, wobei auch die Verkaufsmenge angegeben wird.

Tafel 120

Anhand dieses Registers kann für eine bekannte **Bestellnummer** die **Nummer der Bildtafel** ermittelt werden; in letzter Position ist die Anzahl der am Fahrzeug montierten Teile gleicher Referenz angegeben.

GEBRAUCHSANWEISUNG

Um die Bestellnummer eines Teiles genau zu bestimmen, wie folgt vorgehen:

- Zuerst die **Angaben** der Tafeln **02.01 – 02.02 beachten.**
- Auf den **Explosionszeichnungen 01.02 – 01.03 die Nummer und das Symbol** des Aggregates herausuchen, zu dem das Teil gehört.
- Das **Bildtafelverzeichnis 01.10** aufschlagen. Hierauf sind rechts und links die Aggregateschlüssel angegeben. Auf den Bildtafelsymbolen dazwischen sind die einzelnen Baugruppen des Aggregates abgebildet, wobei die Nummern der einzelnen Bildtafeln unter diesen Symbolen stehen.
- Die **Bildtafel**, zu der das Teil gehört, **aufschlagen** und die Teilenummer unter Berücksichtigung eventueller zusätzlicher Angaben bestimmen. Die zu den Teilenummern gehörenden **Codezeichen** sind auf der Tafel 05.01 erklärt.

Die **Ausrüstungsnummern** für die einzelnen Länder sind der Tafel 05.40 zu entnehmen.

Hinweise über Austauschbarkeit sind auf der Tafel 06.01 angegeben.

Angaben über Anwendungszeiträume sind auf der Tafel 08.01 aufgeführt.

Hinweis: – Sitzpolster werden wie andere Teile bestimmt; bei Polstern gleicher Qualität mit unterschiedlichem Farbton die Angaben im Ersatzteilkatalog PR 100 beachten.

ALLGEMEINE VERKAUFSBEDINGUNGEN

Siehe Ersatzteilpreislise.

INTRODUCTION

Illustrations of service parts for vehicles listed in the heading and their corresponding Part Numbers are to be found in :

- The P.R. 400 catalogue : for detail parts of carburettors, alternators, starters, distributors and standard parts.
- This catalogue : for all other parts and special tools.

ILLUSTRATED PAGES

Parts are shown on the sheet for the unit concerned.

Each sheet is divided into 2 separate sections :

1. The Illustration

All parts are shown as though about to be assembled one to the other.

To reduce the number of parts illustrated and to make them easier to find when a sheet consists mainly of parts which are identical for both R.H. and L.H. sides (Example : Front axle sheet) **all the L.H. parts and only special R.H. parts are shown shaded and numbered.**

In order that some assemblies may be understood more clearly, an assembly illustrated at the start of a section is repeated in outline only (without shading or arrows) in its working position on the vehicle (Example : sheet showing gearbox selector shafts). Vertical lines from each illustrated part lead to **numbers** which indicate **order of assembly.**

2. The Information

The administrative information concerning each illustrated part is given opposite each **order of assembly** number (Part number - symbols - application - application numbers - interchangeability advice).

LISTS IN PART NUMBER ORDER

Sheet 94-01

Symbol X following certain Part Numbers for **common nuts, bolts, etc.**, indicates that the part concerned is sold in a batch quantity under another Part Number. This sheet is a matching table giving the Unit Part Number, its corresponding Batch Part Number for ordering purposes and the quantity of components per batch.

Sheet 120

This list, in known Part Number order, enables the corresponding sheet which bears its illustration to be found together with the quantity required per vehicle.

HOW TO USE

To be certain of finding a correct Part Number :

- First of all note any relevant information on Sheets 02-01 and 02-02.
- Note the Unit Code Number linked to the illustration which includes the part you are looking for in the exploded views on Sheets 01-02 to 01-03.
- Then turn to Sheets 01-10 which illustrate the units in **vignette** form. Find the Vignette which refers to the Unit Code Number and note the Sheet number underneath.
- Turn to the Sheet number mentioned, find the illustration of the part, note its Part Number and any information given with it.

The meaning of any **symbols** linked to the Part Number or mentioned on the sheet may be found on Sheet 05-01.

Details of the **equipment numbers** and the **countries** to which they refer are given on Sheet 05-40.

Information on **interchangeability** is given on Sheet 06-01.

Groups of **application numbers** are given on Sheet 08-01.

Note : Seat cover material is listed in exactly the same way as for other parts, however, refer to P.R. 100 "Seat Trim Material" for details of different colours in the same grade material.

GENERAL SALES CONDITIONS

See Service Part Price Lists.

INTRODUCCIÓN

Las ilustraciones y los números de las **piezas vendibles, para repuesto** concernientes a los vehículos indicados en el título de este documento están contenidos en:

- El **catálogo P.R. 400 para las piezas de detalle** de los carburadores, alternadores, motores de arranque, distribuidores de encendido y piezas estándar.
- El **presente catálogo para las demás piezas y herramientas especiales.**

LÁMINAS ILUSTRADAS

Las piezas van repartidas por láminas según el órgano al que pertenecen.

Una lámina se descompone en 2 partes distintas.

1. Ilustración

Las piezas van representadas según ejes de montaje. Para reducir la cantidad de piezas ilustradas y simplificar la búsqueda, cuando una lámina se compone de una mayoría de piezas idénticas entre los lados izquierdo y derecho del vehículo (ejemplo: lámina tren delantero), **todas las piezas del lado izquierdo y solamente las piezas especiales del lado derecho están ilustradas, sombreadas e identificadas.**

Para la comprensión de ciertos conjuntos, piezas idénticas a la identificada al comienzo del montaje, se representan en blanco (sin sombreados, ni flechas) en su emplazamiento de funcionamiento (ejemplo: lámina árboles de cambio de velocidades).

Flechas verticales sirven de unión entre la **ilustración** de las piezas y sus **referencias tecnológicas** determinadas por **orden de montaje.**

2. Informaciones

Las informaciones administrativas relativas a cada pieza ilustrada (números de piezas, signos codificados, asignaciones, cifras de aplicación, consignas de intercambiabilidad), van incorporadas en cada referencia tecnológica.

REPERTORIOS NUMÉRICOS

Lámina 94.01

Ciertas piezas de **tornillería estándar** llevan un número seguido del signo X, lo que significa que se trata de piezas vendidas por cantidades determinadas bajo otro número. Este cuadro indica la correspondencia entre el número unitario y el número de colección de las piezas a encargar, así como la cantidad de piezas que figuran en dicha colección.

Lámina 120

En este repertorio se indica, partiendo de un **número de pieza**, conocido, el **número de lámina** en que figura esta pieza y su coeficiente de utilización por vehículo en esta **lámina.**

UTILIZACIÓN

Para determinar con exactitud el número de una pieza :

- **Observar** en primer lugar las **indicaciones** contenidas en las láminas **02.01** y **02.02.**
- **Buscar** en las láminas **desglose del vehículo 01.02** y **01.03** el número de **código órgano** correspondiente a la ilustración que incluye la pieza buscada.
- **Consultar** las láminas **viñetas 01.10...**, en las que frente al número de código órgano anteriormente hallado, se simboliza por viñetas el contenido de las láminas ilustradas. Debajo de cada viñeta está indicado el número de lámina que se busca.
- **Examinar** esta lámina y, **partiendo de la ilustración de la pieza, determinar su número,** teniendo en cuenta las eventuales informaciones complementarias que pudieran existir. El significado de los **signos codificados** con que van acompañados ciertos números de piezas o láminas, figura en la lámina **05.01.**

El destino de los números de equipos se menciona en la lámina 05.40.

El texto de las consignas de intercambiabilidad figura en la lámina 06.01.

Las series de cifras de aplicación van indicadas en la lámina 08.01.

Observación: Los revestimientos de los asientos se documentan como las otras piezas; ahora bien, para los revestimientos de calidad idéntica pero de colores diferentes, consultar el P.R. 100, **tapizado de los asientos.**

CONDICIONES GÉNERALES DE VENTA

Véanse las tarifas de piezas de recambio.

INTRODUZIONE

Le illustrazioni ed i numeri dei **pezzi vendibili per ricambio** che concernono i veicoli indicati dal titolo di questo documento sono contenuti nel:

- **catalogo P.R. 400** per i pezzi di dettaglio dei carburatori, alternatori, motorini di avviamento e pezzi standard.

- **il presente catalogo per tutti gli altri pezzi ed attrezzature specifiche.**

TAVOLE ILLUSTRATE

I **pezzi sono ripartiti nelle tavole secondo l'organo al quale si collegano.** Una tavola si scompone in 2 parti distinte:

1. Illustrazione:

I pezzi sono rappresentati in asse di montaggio. Per ridurre il numero di pezzi illustrati e semplificare le ricerche, quando una tavola è composta in maggioranza di pezzi identici tra i lati di sinistra e di destra del veicolo (esempio: tavola avantreno), **tutti i pezzi di sinistra e soltanto i pezzi specifici di destra sono illustrati, ombreggiati e riferiti.**

Per la comprensione di alcuni montaggi: dei pezzi identici a quello riferito all'inizio del montaggio sono rappresentati in bianco (senza ombreggiatura, né frecce), al loro posto di funzionamento (esempio: tavola alberi del cambio). Delle frecce verticali servono di collegamento tra l'**illustrazione** dei pezzi ed i loro **riferimenti tecnologici** determinati in ordine di montaggio.

2. Informazioni:

Le informazioni amministrative relative ad ogni pezzo illustrato (numeri dei pezzi - segni codificati - assegnazioni - cifre di applicazione - norme d'intercambiabilità), sono collegati ad ogni riferimento tecnologico.

ELENCHI NUMERICI

Tavola 94-01:

Alcuni pezzi di **bulloneria standard**, il cui numero è seguito dal segno X, indica che si tratta d'un pezzo venduto in quantità determinata con un altro numero. Questa tabella indica la corrispondenza tra il numero unitario ed il numero di serie dei pezzi da ordinare nonché la quantità dei pezzi che figurano in questa serie.

Tavola 120:

Questo elenco indica partendo da un **numero di pezzo** conosciuto il **numero della tavola** in cui figurano questo pezzo ed il suo coefficiente d'utilizzazione per veicolo.

UTILIZZAZIONE

Per determinare il numero del pezzo con esattezza:

- **Osservare** prima le **indicazioni** contenute nelle tavole **02.01 - 02.02.**
 - **Rilevare** nelle tavole **schizzo particolareggiato del veicolo 01.02 - 01.03** il numero di **codice órgano** collegato con l'illustrazione che comprende il pezzo ricercato.
 - **Riferirsi** alle tavole **vignette 01.10...** in cui in corrispondenza al numero di codice órgano rilevato, è simbolizzato con delle vignette il contenuto delle tavole illustrate. In ogni vignetta è indicato il numero di tavola ricercata.
 - **Consultare** questa tavola e **determinare**, partendo dal pezzo illustrato il suo numero tenendo conto delle eventuali informazioni complementari che possono esserle collegate.
- Il valore dei **segni codificati** collegati ai numeri dei pezzi o delle tavole è indicato nella tavola **05.01.**
La destinazione dei numeri degli equipaggiamenti è menzionata nella tavola 05.40.
 Il testo delle **norme d'intercambiabilità** è redatto nella tavola 06.01.
Le serie delle cifre d'applicazione sono indicate nella tavola 08.01.
Osservazione: Le guarnizioni dei sedili si documentano come gli altri pezzi tuttavia per le guarnizioni della stessa qualità ma di colori diversi riferirsi al P.R. 100 **selleria dei sedili.**

CONDIZIONI GENERALI DI VENDITA

Vedi le tariffe delle parti di ricambio.

INLEIDING

De afbeeldingen en onderdeelnummers, van alle onderdelen die voor **reparatiedoeleinden** worden verkocht **voor de typen die in de aanhef zijn genoemd, worden vermeld in:**

Onderdelenboek PR 400 indien het losse onderdelen betreft van carburateurs, wisselstroom-dynamo's, startmotoren en stroomverdelers.

Dit onderdeelboek voor alle overige onderdelen en het speciaal gereedschap.

AFBEELDINGEN

De onderdelen zijn afgebeeld bij het orgaan waarbij ze behoren.

Elke bladzijde bestaat uit 2 delen, te weten :

1. De afbeelding

De afzonderlijke onderdelen staan **afgebeeld** in volgorde van montage. Om de afbeeldingen zo overzichtelijk mogelijk te maken, zodat de onderdelen snel gevonden kunnen worden, heeft men bij organen die links en rechts uit de zelfde onderdelen bestaan (voorbeeld: de voortrein) **alleen de onderdelen aan de linkerzijde afgebeeld en van een nummer voorzien, samen met de afwijkende onderdelen aan de rechterzijde.**

Bij bepaalde organen waar veel identieke onderdelen voorkomen, b.v. bij de afbeelding van de schakelvorkassen, zijn de identieke onderdelen slechts één maal afgebeeld en met een nummer aangegeven. Van de overige delen is de vorm aangegeven om de werking van het geheel duidelijk te tonen.

De verticale lijnen geven de numerieke volgorde van de onderdeelnummers, in **volgorde van de montage**, naast de afbeelding aan.

2. De gegevens

De gegevens van de afgebeelde onderdelen (zoals onderdeelnummers, codetekens, bestemming, wanneer van toepassing en onderlinge verwisselbaarheid) zijn vermeld in de volgorde die in de afbeelding is aangegeven.

DE TABEL MET VERWIJZINGEN

Bladzijde 94.01

In bepaalde afbeeldingen is bij de **standaard bouten en moeren** achter het onderdeelnummer het teken X geplaatst. Dit teken geeft aan dat deze onderdelen in een vaste hoeveelheid onder een ander onderdeelnummer worden geleverd.

In deze tabel vindt u de aansluiting tussen het nummer van het afzonderlijke onderdeel, het nummer van de set en het aantal delen per set.

Bladzijde 120

Wanneer u het onderdeelnummer kent kunt u in deze tabel vinden op welke afbeelding dit onderdeel voorkomt en hoeveel exemplaren van dat onderdeel op het betreffende type zijn gemonteerd.

GEBRUIKSAANWIJZING

Om het juiste onderdeelnummer te bepalen gaat u als volgt te werk :

– Volg de aanwijzingen op, die op blz. 02.01 - 02.02 worden gegeven.

– Zoek in de **opengewerkte tekening van de auto, blz. 01.02 - 01.03** het nummer van de hoofdgroep op waartoe het gezochte onderdeel behoort.

– Op bladzijde 01.10 en volgende staan achter de nummers van de hoofdgroepen de **symbolen** die aangeven welke groep onderdelen is afgebeeld. Onder het symbool staat het bladzijde nummer.

– Zoek de betreffende bladzijde op en lees het onderdeelnummer af, rekening houdend met de eventuele aanvullende gegevens.

Zie bladzijde 05.01 en volgende voor de verklaring van de **tekens** bij de onderdeelnummers.

De verklaring van de **landencode** wordt gegeven op bladzijde 05.40 e.v.

De gegevens voor de onderlinge **verwisselbaarheid** staan vermeld op bladzijde 06.01.

De fabricagenummers van de auto's waarop een bepaald onderdeel is gemonteerd, worden genoemd op blz. 08.01.

Opmerking :

Bekledingsstoffen worden op de zelfde wijze als onderdeel omschreven.

Zie echter PR 100 **bekleding** voor bekledingsstoffen van de zelfde kwaliteit maar van verschillende kleur.

ALGEMENE VERKOOP VOORWAARDEN

Zie de betreffende mededelingen.

INTRODUKSJON

Illustrasjoner og delenumre for løse deler **som selges som reservedeler** og som gjelder de vognene som er angitt i tittelen i dette dokumentet er angitt:

– i **katalog P.R. 400** når del gjelder **løse** deler for forgassere, vekselstrømsdynamoer, startere, fordelere og standarddeler.

– i **denne katalog for alle andre deler og spesialverktøy.**

SIDER MED ILLUSTRASJON

Delene er fordelt på sider alt etter de komponenter de tilhører.

1. Illustrasjon

Delene er illustrerte ifølge monteringsretning. For å minske antall illustrerte deler og på denne måte forenkle letingen, når en side med illustrasjon bestående av deler som for de fleste er identiske når det gjelder venstre og høyre side av bilen (f.eks. forstilling), **har man tegnet alle venstre deler og kun de høyre deler som er annerledes er skyggelagttegnet og delenummer angitt.** For at enkelte sammensetninger lett skal forstås er de delene som er identiske med de første som er anmerket på monteringen, illustrerte i hvitt (ikke skyggelagttegnet og ingen pil) på riktig funksjonerings plass (eks. illustrasjon: gearkasse, pinjong og drev.).

Vertikale piler på **illustrasjoner angir en teknologisk merking fastsatt ifølge moteringsrekkefølge.**

2. Opplysninger

Nødvendige opplysninger for hver illustrerte del (delenummer - kodetegn - utstyrstype - ikrafttreden bestemmelse angående deleombytting) er tilføyet hvert teknologisk merke.

BRUK

For med nøyaktighet å finne et delenummer:

– **se** først på **opplysningene** angitt på sidene 02.01 - 02.02.

– **Finne ut** på vogn - og motor **tegningene 01.02 - 01.03** det **kodenummer for komponent** tilføyet illustrasjonen som innbefatter den søkte del.

– **Henvise** til **vignetter 01.10.** Utfør kodenummer for komponent er innholdet av illustrerte sider tegnet på vignettene. Under enhver vignett er sidenummer angitt.

– **Finne** på denne side, **delenummeret** ved hjelp av **illustrasjonen** ved å ta eventuelle tilleggsopplysninger i betraktning.

Forklaring av kodetegnene som er tilføyet delenummeret eller siden er angitt på plansjene fra 05 - 01.

Landet som tilsvarer utstyrstypen er angitt side 05.40.

Teksten over bestemmelser angående deleombytting finnes side 06.01.

Gruppesifrene for ikrafttreden er angitt side 08.01.

NB: For bestilling setetrekk bruker man samme dokumenter som for andre deler. Likevel, når det gjelder trekk av samme kvalitet, men med annerledes farger bør man se P.R. 100 bekledning.

NUMMERISKE OVERSIKTER

Plansje 94.01:

Enkelte delenumre for **bolter, skiver og muttre** kan være etterfulgt av tegnet X. Dette angir at denne delen selges i en bestemt mengde under et annet delenummer. Denne tabellen angir relasjonen mellom stykk-delenummer og sett-delenummer, samt antall deler pr. sett.

Plansje 120:

Denne oversikten angir for en del man kjenner **delenummer** til, det **sidenummeret** og antall deler brukt pr. vogn på denne siden.

ALMINNELIGE SALGSBETINGELSER

Se prislisten for reservedeler.

INTRODUÇÃO

As ilustrações e os números das **peças vendáveis em sobressalentes** referentes aos veículos indicados em título deste documento **estão contidos** no:

– **catálogo P.R. 400 para as peças soltas** dos carburadores, alternadores, motores de arranque, distribuidores e para as peças standard.

no presente catálogo para todas as outras peças a ferramentas especializadas.

PÁGINAS ILUSTRADAS

As peças estão divididas nas páginas segundo o órgão ao qual pertencem. Uma página compõem-se de duas partes distintas.

1. Ilustração

As peças estão representadas em eixo de montagem. Para reduzir o número de peças ilustradas e simplificar as pesquisas, quando uma página ilustrada é composta dum maioria de peças idênticas entre os lados esquerdo e direito do veículo (exemplo: página ilustrada do trem dianteiro) **todas as peças esquerdas e somente as peças especiais direitas são ilustradas, sombreadas e marcadas.** Para se compreender certos conjuntos: algumas peças idênticas à indicada no início da montagem estão representadas em branco (sem sombreados nem setas) na sua localização funcional (exemplo: página ilustrada dos veios da caixa de velocidades).

Setas verticais servem de ligação entre a **ilustração** das peças e as suas **marcações tecnológicas** determinadas por **ordem de montagem.**

2. Informações

As informações administrativas relativas a cada peça ilustrada (números de peças - sinais convencionais - afectações - números de aplicação - informações de intermutabilidade) estão ligadas a cada marcação tecnológica.

REPERTÓRIOS NUMÉRICOS

Página 94.01

Algumas porcas e parafusos standard têm o seu número seguido do sinal x, o que indica que se trata dum peça vendida em quantidade determinada sob um outro número. Este quadro dá a relação entre o número unitário e o número da colecção de peças a encomendar assim como o número de peças que figuram nesta colecção.

Página 120

Este repertório indica partindo dum **número de peça** conhecido o **número da página** onde figura esta peça e seu coeficiente de utilização por veículo nesta página.

UTILIZAÇÃO

Para determinar o número da peça com exactidão:

– **Verificar** primeiramente as **indicações** contidas nas páginas **02.01 - 02.02.**

– **Procurar** nas páginas de **decomposição do veículo por órgãos 01.02 - 01.03** o número do **código órgão** ligado à ilustração que compreende a peça procurada.

– **Consultar** as páginas **estampas 01.10...** onde face ao número de código órgão procurado o conteúdo das páginas ilustradas está simbolizado por estampas. Sob cada estampa está indicado o número da página procurada.

– **Consultar** esta página e **determinar partindo da peça ilustrada o seu número** tendo em conta eventuais informações complementares que lhe podem estar relacionadas.

O valor dos **sinais convencionais** ligados aos números das peças ou às páginas é dado na página **05.01.**

O **país de destino dos números de equipamentos** está mencionado na página 05.40.

O **texto das informações de intermutabilidade** está redigido na página 06.01.

As **séries de números de aplicação** estão indicadas na página 08.10.

Observação: As guarnições dos assentos documentam-se como as outras peças, todavia para as guarnições da mesma qualidade, mas de coloridos diferentes reportar-se ao P.R. 100.

CONDIÇÕES GERAIS DE VENDA

Vêr os preços das peças sobressalentes.

INLEDNING

Foreliggende katalog innehåller en förteckning över reservdelar och kompletta enheter, som kan monteras vid reparation. Den gör det möjligt att exakt-fastställa delarnas nummer och att identifiera dem med ledning av illustrationerna.

Varje detalj och varje enhet kan återfinnas på en bild, föreställande den huvudenhet i vilken detaljen ingår.

Varje **plansch** har ett 4-siffrigt nummer av vilket de två första siffrorna motsvarar en kodbeteckning för huvudenheten eller organet ifråga; avbildningen kan ha en variant eller en konstruktionsändring med utgång från ett visst fabriktionsnummer och i sådant fall finnes två likartade planscher.

En plansch innehåller:

— avbildning av delarna och den enhet i vilken dessa ingår. Varje avbildad detalj kännetecknas av ett eller flera reservdelsnummer, sinsemellan åtskilda med ett variantnummer eller en kodbeteckning.

— eventuellt en tablå som ger kompletterande upplysningar såsom från vilket fabriktionsnummer en viss detalj monteras eller vilka delar som ytterligare erfordras vid utbyte. Dessa **tablåer** återfinns antinge längst ned på planschen eller på ett annexblad intill.

Anm : Förklaring till de märken och beteckningar som används genomgående i hela boken återfinns på plansch nr. **05-01...**

Vissa detaljer (skruvar, brickor, muttrar mm) säljes i fastställt antal (satser) under nytt nummer, se plansch 94.01

Innehållsförteckningen med bilder anger de olika planschnummer på vilka de avbildade detaljerna återfinns.

I slutet av katalogen finns en referenslista över reservdelsnummer och planschnummer samtligt som uppgift om antalet av varje detalj som avgår. Se P.R. 830 Renault beträffande bultar.

ANVÄNDNING

Fastställande av numret på en viss reservdel tillgås på följande sätt:

1. Sök i **bildregistret** upp den bild som omfattar den huvudenhet i vilken den aktuella delen ingår eller med vilken den sammanhänger.

2. Sök upp denna plansch i katalogen och tag därvid hänsyn till eventuellt förekommande variant- eller fabriktionsnummer.

3. Då den önskade planschen återfunnits skall den eftersökta delen uppsökas. Till den avbildade delen finnes ett eller flera reservdelsnummer och man skall välja det nummer, som motsvarar de märken eller kodbeteckningar som betecknar den del man vill ha.

De siffror eller bokstäver som kan förekomma framför eller efter ett reservdelsnummer hänvisar till kompletterande upplysningar om detaljen och återfinnes i en tablå längst ned på sidan eller på vidstående sida.

Filialers och centralimportörers kontroll av beställningsedel, som utskrivits av en representant eller en kund med ledning av tillgänglig dokumentation.

1. Leta i nummerregistret med ledning av det reservdelsnummer som framgår av beställningsedeln, reda på numret på motsvarande bild.

2. Kontrollera med ledning av planschen att det uppgivna reservdelsnumret är det riktiga med hänsyn till det uppgivna fabriktionsnumret.

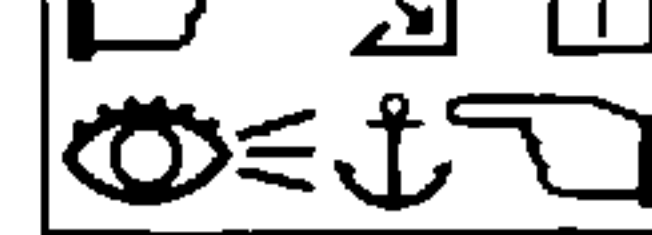
Identifiering med ledning av en bild av en detalj vars nummerbeteckning är känd:

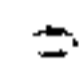


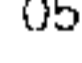



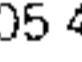

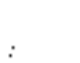

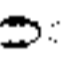

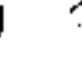




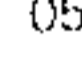

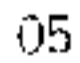




1. Sök med ledning av nummerregistret upp numret på den bild som upptar den aktuella detaljen.

2. Slå upp denna bild.

ALLMÄNNA FÖRSALJNINGSVILLKOR

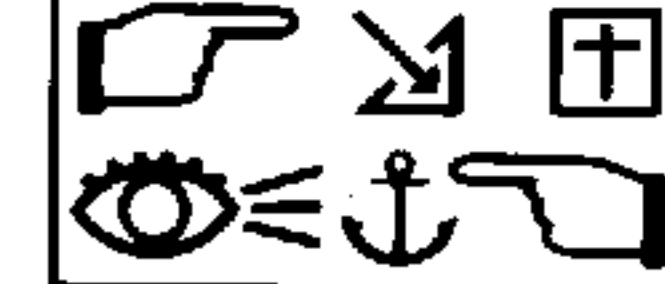
Se Reservdelsregistret



	<i>FRANÇAIS</i>	<i>DANSK</i>	<i>DEUTSCH</i>	<i>ENGLISH</i>
	<i>ESPAÑOL</i>	<i>ITALIANO</i>	<i>NEDERLANDS</i>	<i>NORGE</i>
	<i>PORTUGUÊS</i>	<i>SVENSKA</i>		
	Numéro d'équipement	Udstyrsnummer	Ausrüstungsnummer	Equipment number
.../000	Número de equipo	Numero di equipaggiamento	Uitrustingsnummer	Udstyrsnummer
	Número de equipamento	Utrustningsnummer		
	Direction à gauche  05.40	Venstrestyret  05.40	Linkslenkung  05.40	L. H. drive  05.40
	Dirección a la izquierda  05.40	Guida a sinistra  05.40	Links stuur  05.40	Venstre ratt  05.40
	Direcção à esquerda  05.40	Vansterstyrd  05.40		
	Direction à droite  05.40	Højrestyret  05.40	Rechtslenkung  05.40	R. H. drive  05.40
	Dirección a la derecha  05.40	Guida a destra  05.40	Rechts stuur  05.40	Høyre ratt  05.40
	Direcção à direita  05.40	Hogerstyrd  05.40		
	Véhicule	Vogntype	Fahrzeug	Vehicle
	Vehículo	Veicolo	Auto	Vogn
	Veículo	Bi		
	Boite pont ou boîte de vitesses	Gearkasse-differentiale eller gearkasse	Getriebe-Differential oder Wechselgetriebe	Gearbox-transmission or gearbox
	Caja puente o caja de cambios	Scatola differenziale o scatola cambio	Versnellingsbak/differentieel of versnellingsbak	Gearkasse/differensial eller gearkasse
	Caixa-diferencial ou caixa de velocidades	Vaxellada-ba kaxel eller vaxelada		
	Pièce fournie jusqu'à épuisement des stocks	Leveres indtil beholdningen er opbrugt	Teil wird bis zur Auflösung des Lagerbestandes geliefert	Part supplied until stocks exhausted
	Pieza que se suministrará hasta que se terminen las existencias	Particolare da esaurire	Onderdeel dat geleverd wordt zolang de voorraad strekt	Utgatt del
	Peça a consumir até que se terminem as existencias	Detaljen utforsaljes		



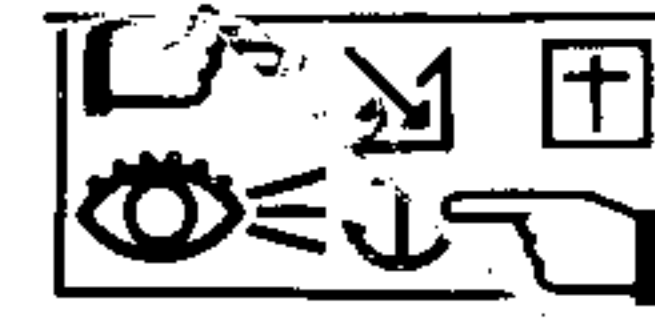
	Après épuisement, prévoir	Efter udgaet lager bestil	Nach Auslaufen vorsehen	After exhaustion of stock, supply
†	Una vez agotada, prever	Dopo esaurimento prevedere	Te gebruiken nadat de bestaande voorraad is uitgeput	Del utgått bestill
	Apos esgotamento, prevêr	Efter utforsaljing tevereras		
	Pièces à prévoir en supplément	Bestilling af ekstradele	Teile zusätzlich vorsehen	Additional parts to be provided
⚖	Piezas suplementarias	Particolari da prevedere in supplemento	Aanvullend in voorraad te nemen onderdelen	Del som bestilles tilleg
	Pecas a prever em suplemento	Supplementdele		
	Consignes d'interchangeabilité	Forskrifter for udskiftning	Anweisungen für die Austauschbarkeit symbolisiert durch	Interchangeability instructions
?	Consignas de intercambiabilidad simbolizadas por	Istruzioni per intercambiabilità simbolizzate da	Aanwijzingen betreffende verwisselbaarheid aangeduid door	Bestemmelser angående deleombyting
	Sinais de intercambio	Anvisninger for udbyte		
	Pour	Til	Für	För
↘	Para	Per	Voor	För
	Por	För		
	Sauf	Uden	Ausser	Except
↗	Excepto	Eccetto	Uitgezonderd	Unnatt
	Excepto	Utom		
	à	fr	bis	to
⇒	a	à	tot	til
	Para	til		
	Indique ou il s'agit d'un chiffre prévisionnel d'application	Angiver at det dreier sig om et beregnet ændringstidspunkt		Indicates that this concerns a provisional application number
#	Indica que se trata de una cifra provisional de aplicación	Indica che si tratta d'un numero previsionale d'applicazione	Geeft aan dat dit een voorlopig nummer voor de toepassing is	Angir at det dreier seg om et antatt tall for ikrafttreden
	Indica que se trata de um algarismo provisional de aplicação	Anger att det gäller beräknad tillämpning		



	et	og	Und	And
&	y	e	èn	Og
	e	Och		
	Equipement facultatif	Valgfritt utstyr	Ausrüstung auf Wunsch	Optional equipment
<input type="checkbox"/>	Equipo opcional	Equipaggiamento facoltativo	Behoort niet tot de standaard-uitrusting	Valgfritt utstyr
	Equipamento facultativo	Valfr utrustning		
	Gratuit	Gratis	Gratis	Free of charge
	Gratuito	Gratuito	Gratis	Gratis
	Gratuito	Gratis		
	Payant	Mod beregning	Wird berechnet	Chargeable
	De pago	A pagamento	Betalend	Betales
	A pagar	Mot betaling		
	Voir planche ou voir page	Se planche eller se side	Siehe Bildtafel oder Seite	"See plate" or "see page"
	Ver lámina o ver página	Vedi tavolo o vedi pagina	Zie afbeelding of blz	Se plansje eller side
	Vêr prancha ou vêr página	Se plansch eller sida		
	Unité de vente	Salgsenhed	Verkaufseinheit	Sold in of quantities
0,00	Unidad de venta	Unità di vendita	Verkoopseenheid	Salgsenhed
	Unidade de venda	Forsaljningslængd		
	Vente en longueur de fabrication	Salg efter fabriktionslængde	Verkauf nach Fabrikationslängen	Sold in manufactured length
0,00	Venta a la longitud de fabricación	Vendita in lunghezza di fabbricazione	Verkoop in fabricagelengte	Salg etter fabriktionslængde
	Venda em extensão da fabricação	Forsaljning per tilverkningslængd		

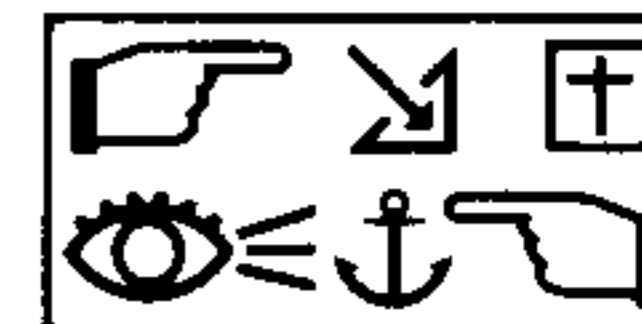







	Ou bien	Eller	Oder	Or
	O bien	Oppu-e	Of wel	Eller
	Ou ainda	Eller		
	Conditions spéciales d'échange	Særlige ombytningsbet ingelser	Spezial-Austauschbedingungen	Special conditions for replacement
	Condiciones generales de cambio	Speciali condizioni per la sostituzione	Speciale ruilcondities	Spesielle vilkar for bytte
	Condições especiais de troca	Vilkor for spesiell utbytesservice		
	Emplacement du marquage sur l'ensemble ou la pièce	Placering af mærkningen på enheden eller delen	Lage der Mærkning am Teil oder an der Baugruppe	Position of marking on the assembly or part
	Emplazamiento de la marca en el conjunto o en la pieza	Spazio riservato al contrassegno di riferimento sul complessivo o sul particolare	Plaats van het typeplaatje van de groep of het onderdeel	Plassering typebetegnelse på komponent eller del
	Local de marcação do conjunto ou da peça	Plats for typskylt		
	Pièces vendues en collection sous un seul numéro	Leveres i sæt under eet nummer	Unter einer einzigen Nummer als Satz verkaufte Teile	Parts sold as a kit under one part number
	Piezas vendidas por colecciones bajo un solo número	Particolari venduti in serie con un numero unico	Onderdelen, die als set onder een nummer verkocht worden	Deler solgt som sett under ett dele-nummer
	Peças vendidas em colecção, sob um único numero	Delar sålda endast per sats		
	Pièces vendues en quantité déterminée Voir planche 94.01	Delene leveres i bestemt antal Se planche 94.01	Verkauf erfolgt in Verpackungseinheiten Siehe Bildtafel 94.01	Parts sold in a fixed quantity See sheet 94.01
	Piezas vendidas por cantidad determinada. Ver la lámina 94.01	Particolari venduti in quantità determinata Vedi tavola 94.01	Onderdelen die in een bepaalde hoeveelheid verkocht worden Zie afbeelding 94.01	Deler som selges i en bestemt mengde se side 94.01
	Peças vendidas em quantidade determinada. Vêr página	Detaljer sålda i faststallt antal Se plansch 94.01		
	1 ^{re} vitesse	1. gear	1. Gang	1st speed
	1 ^a velocidad	1 ^a velocità	1 ^e versnelling	1. gear
	1 ^a velocidade	1. an		
	2 ^e vitesse	2 gear	2. Gang	2nd speed
	2 ^a velocidad	2 ^a velocità	2 ^e versnelling	2 gear
	2 ^a velocidade	2.an		



	3 ^e vitesse	3. gear	3. Gang	3rd speed
3	3 ^a velocidad	3 ^a velocit�	3 ^e versnelling	3. gear
	3 ^a velocidade	3 :an		
	4 ^e vitesse	4. gear	4. Gang	4th speed
4	4 ^a velocidad	4 ^a velocit�	4 ^e versnelling	4. gear
	4 ^a velocidade	4 :an		
	1 ^{re} et 2 ^e vitesses	1. og 2. gear	1. und 2. Gang	1st and 2nd speeds
1-2	1 ^a y 2 ^a velocidades	1 ^a e 2 ^a velocit�	1 ^e en 2 ^e versnelling	1. og 2. gear
	1 ^a e 2 ^a velocidades	1 :an och 2 :an		
	2 ^e et 3 ^e vitesses	2. og 3. gear	2. und 3. Gang	2nd and 3rd speeds
2-3	2 ^a y 3 ^a velocidades	2 ^a e 3 ^a velocit�	2 ^e en 3 ^e versnelling	2. og 3. gear
	2 ^a e 3 ^a velocidades	2 :an och 3 :an		
	3 ^e et 4 ^e vitesses	3. og 4. gear	3. und 4. Gang	3rd and 4th speeds
3-4	3 ^a y 4 ^a velocidades	3 ^a e 4 ^a velocit�	3 ^e en 4 ^e versnelling	3. og 4. gear
	3 ^a e 4 ^a velocidades	3 :an och 4 :an		
	Marche arri�re	Bakgear	R�ckw�rtsgang	Reverse
R	Marcha atr�s	Retromarcia	Achteruit	revers
	Marcha atr�s	Back		
	1 ^{re} vitesse - Marche arri�re	1. gear - Bakgear	1. Gang - R�ckw�rtsgang	1st speed - Reverse
1R	1 ^a velocidad - Marcha atr�s	1 ^a velocit� - Retromarcia	1 ^e versnelling - Achteruit	1. gear - revers
	1 ^a velocidade - Marcha atr�s	1 :an - Back		

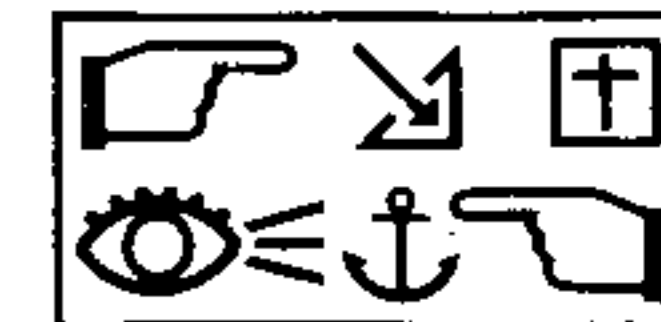
05.06
P.R. 1054










	Nombre de dents	Tandantal	Anzahl der Zähne	Number of teeth
	Número de dientes	Numero dei denti	Aantal tanden	antall tenner
	Quantidade de dentes	Antal kuggar		
	Admission	Indsugning	Einlass	Inlet
	Admisión	Aspirazione	Inlaat	Innsug
	Admissão	Insugning		
	Échappement	Udstødning	Auspuff	Exhaust
	Escape	Scarico	Uitlaat	Exhaust
	Escape	Avgassystem		
	Acier	Stål	Stahl	Steel
1	Acero	Acciaio	Staal	Stål
	Aço	Stål		
	Cuivre	Kobber	Kupfer	Copper
3	Cobre	Rame	Rood koper	kopper
	Cobre	Koppar		
	Fourgon à pavillon normal	Kassevogn med almindeligt tag	Kastenwagen mit Normaldach	Standard roof van
	Furgón con el techo normal	Furgone con padiglione normale	Bestelwagen met normaal dak	Varevogn med vanlig tak
	Furgão de tecto normal	Skåp, standardhøjd		
	Fourgon à pavillon surélevé	Kassevogn med forhøjet tag	Kastenwagen mit überhöhtem Dach	High roof van
	Furgón con el techo sobreelevado	Furgone con padiglione sopraelevato	Bestelwagen met verhoogd dak	Varevogn med forhøyet tak
	Furgão de tecto sobrelevantado	Skåp, förhöjt tak		

05.07

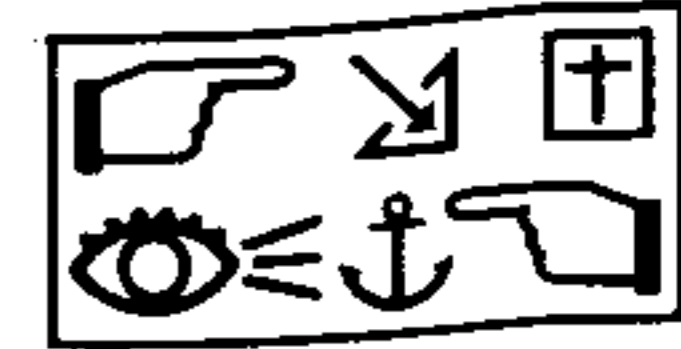
P.R. 1054










	Fourgon à porte battante à pavillon normal	Kassevogn med hængslet dør og med almindeligt tag	Kastenwagen mit Flügeltür und Normaldach	Hinged door van with standard roof
	Furgón con la puerta normal y el techo normal	Furgone con portiera con padiglione normale	Bestelwagen met klapdeur en normaal dak	Varevogn med vanlig dør og tak
	Furgão com meias portas de tecto normal	Skåp med standardhöjd och gångjärnsupphängda framdörrar		
	Fourgon à porte battante à pavillon surélevé	Kassevogn med hængslet dør og med forhøjet tag	Kastenwagen mit Flügeltür und überhöhtem Dach	Hinged door van with high roof
	Furgón con la puerta normal y el techo sobreelevado	Furgone con portiera con padiglione sopraelevato	Bestelwagen met klapdeur en verhoogd dak	Varevogn med vanlig dør og forhøjet tak
	Furgão com meias portas de tecto sobrelevantado	Skåp med förhöjt tak och gångjärnsupphängda framdörrar		
	Fourgon à porte coulissante à pavillon normal	Kassevogn med skydedør og med almindeligt tag	Kastenwagen mit Schiebetür und Normaldach	Sliding door van with standard roof
	Furgón con la puerta corrediza y el techo normal	Furgone con porta scorrevole con padiglione normale	Bestelwagen met schuifdeur en normaal dak	Varevogn med skyvedør og vanlig tak
	Furgão com porta de correr de tecto normal	Skåp med standardhöjd och skjutbar framdörr		
	Fourgon à porte coulissante à pavillon surélevé	Kassevogn med skydedør og med forhøjet tag	Kastenwagen mit Schiebetür und überhöhtem Dach	Sliding door van with high roof
	Furgón con la puerta corrediza y el techo sobreelevado	Furgone con porta scorrevole con padiglione sopraelevato	Bestelwagen met schuifdeur en verhoogd dak	Varevogn med skyvedør og forhøjet tak
	Furgão de porta de correr de tecto sobrelevantado	Skåp med förhöjt tak och skjutbar framdörr		
	Microcar à pavillon normal	Minibus med almindeligt tag	Kleinbus mit Normaldach	Standard roof mini bus
	Microbús con el techo normal	Furgone "Microcar" con padiglione normale	Microbus met normaal dak	Buss med vanlig tak
	Microcar de tecto normal	Minibuss, standardhöjd		
	Microcar à pavillon surélevé	Minibus med forhøjet tag	Kleinbus mit überhöhtem Dach	High roof mini-bus
	Microbús con el techo sobreelevado	Furgone "Microcar" con padiglione sopraelevato	Microbus met verhoogd dak	Buss med forhøjet tak
	Microcar de tecto sobrelevantado	Minibuss med förhöjt tak		
	Voiture particulière pour usage commercial à pavillon normal	Personvogn til handelsbrug med almindeligt tag	Kombinationswagen mit Normaldach	Privatecar for commercial use with standard roof
	Coche particular de utilización comercial con el techo normal	Vettura ad uso commerciale con padiglione normale	Wagen, speciaal voor commercieel gebruik met normaal dak	Personvogn som varevogn med vanlig tak
	Viatura particular para uso comercial de tecto normal	Kombinerad person och skåpvagn standardhöjd		

05.08

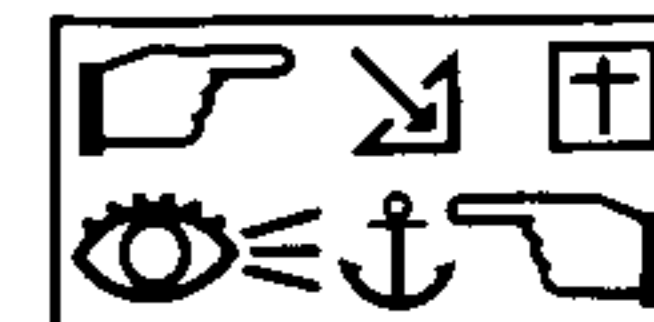
P.R. 1054



	Voiture particulière pour usage commercial à pavillon surélevé	Personvogn til handelsbrug med forhøjet tag	Kombinationswagen mit überhöhtem Dach	Private car for commercial use with high roof
	Coche particular de utilización comercial con el techo sobreelevado	Vettura ad uso commerciale con padiglione sopraelevato	Wagen, speciaal voor commercieel gebruik met verhoogd dak	Personbil som varevogn med forhøjet tak
	Viatura particular para uso comercial de tecto sobrelevantado	Kombinerad person och skåpvagn med förhöjt tak		
	Ambulance	Ambulance	Krankenwagen	Ambulance
	Ambulancia	Autolettiga	Ambulance	Ambulanse
	Ambulância	Ambulans		
	Plateau nu	Pick up	Pritschenwagen	Platform only
	Plataforma desnuda	Piattaforma nuda	Platte laadbak	Bare lasteplan
	Caixa de carga nua	Pick-up		
	Plateau tous types	Pick-up, alle typer	Pritschenwagen alle Typen	Platform- all types
	Plataforma todos los tipos	Piattaforma tutti i tipi	Laadbak, alle typen	Alle typer lasteplan
	Caixa de carga todos os tipos	Pick-up samtliga typer		
	Plateau à ridelles	Pick-up, med sidefjæle	Pritsche mit Spriegeln	Hinged sided platform
	Plataforma con barandillas	Piattaforma con fiancate ribaltabili	Open laadbak met zijschotten	Lasteplan med lemmer
	Caixa de carga com grades	Flak med lämmar		
	Plateau bâché	Pick-up med presenning	Pritschenwagen mit Zeltplane und Stahlblechführerhaus	Canvas covered platform with closed cab
	Plataforma con toldo y con cabina metálica	Autocarro con centine e tellone	Laadbak met huif	Lasteplan med pressening
	Caixa de carga com toldo	Fast flak med presenning - stålhytt		
	Châssis	Chassis	Fahrgestell	Chassis
	Chasis	Telaio	Chassis	Chassis
	Chassis	Chassi		

05.09

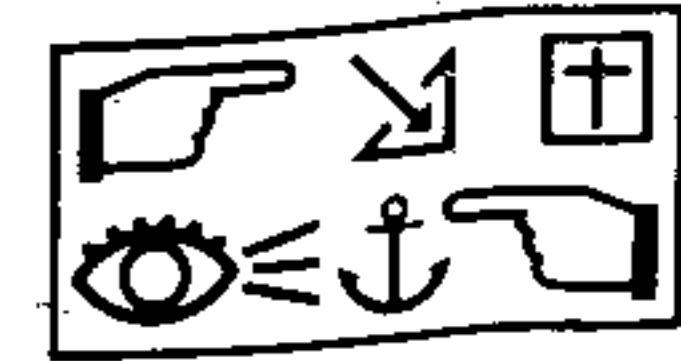
P.R. 1054



	Empattement exprimé en décimètre (dm)	Akselafstand i decimeter (dm)	In Dezimetern (dm) angegebener Radstand	Wheelbase in decimetres (dm)
	Distancia entre los ojos en decímetros (dm)	Passo espresso in decimetri (dm)	De wielbasis staat in decimeters (dm) aangegeven	Akselavstand uttrykt i desimeter (dm)
	Distância exprimida em decimetro (dm) na placa oval	Axelavstånd uttryckt i decimeter (dm)		
A	Ampère	Ampere	Ampere	Ampere
	Amperio	Ampere	Ampère	Ampere
	Ampere	Ampere		
Ah	Ampère heure	Amperetimer	Amperestunde	Amp/hour
	Amperio hora	Ampere-ora	Ampère-uur	Ampere timer
	Ampere-hora	Ampere-timmar		
LUXE	Luxe	Luxe	Luxe	de Luxe
	Lujo	Lusso	Luxe uitvoering	Luxe
	Luxo	de Luxe		
MOD	Suivi du millésime, indique l'année du modèle en attente des chiffres d'application	Følgt af årstal: angiver modellens årgang, hvis serienr. for ændringens indførelse ikke kendes	Gefolgt von der Jahresendziffer bezeichnet den Jahrgang bis zur Bekanntgabe präziser Stichdaten	Followed by year of manufacture: indicates model year pending issue of application numbers
	Seguido del año comercial: indica el año del modelo en espera de las cifras de aplicación	Seguito dal millesimo: indica l'anno del modello in attesa delle cifre di applicazione	Gevolgd door een jaartal: geeft het modeljaar aan als de fabricagenummers nog niet beschikbaar zijn	Følgt av årstall. Angi modellår i påvente av siffrerne for ikrafttreden
	Seguido do milésimo; indique o ano do modelo esperando pelos algarismos de aplicação	Åtføljd av årtal anger årsmoell i väntan på fabriktionsnummers		
MOT	Moteur	Motor	Motor	Engine
	Motor	Motore	Motor	Mot. Motor
	Motor	Motor		
V	Volts	Volt	Volt	Volts
	Voltios	Volt	Volt	Volt
	Volts	Volt		

05.10

P.R. 1054



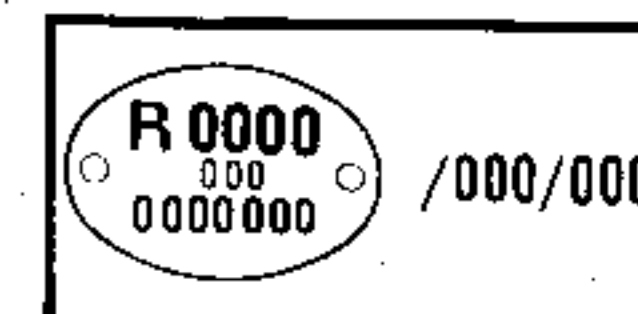
VEH	Véhicule	Vogn	Fahrzeug	Vehicle
	Vehículo	Veicolo	Wagen	Vogň
	Veículo	Vagn		
W	Watt	Watt	Watt	Watt
	Vatio	Watt	Watt	Watt
	Watt	Watt		
	Les poids et mesures sont indiqués en système métrique	Vægt og mål er anført efter det metriske system	Gewichte und Längenmasse sind nach dem Dezimalsystem aufgeführt	Weights and measures are in metric units
	Los pesos y medidas se indican en el sistema métrico	I pesi e le misure sono indicati secondo il sistema metrico	Maten en gewichten zijn in metrische waarden opgegeven	Vekter og mål er angitt iflg. metrisk system
	Os pesos e medidas são indicados em sistema métrico	Vikt och längd enligt decimal- och meter-system		
	Les cotes non suivies de symbole sont en millimètres	Mål uden signaturforklaring er mm	Masse ohne Einheitsangabe sind in Millimetern ausgedrückt	Dimension with no following symbol are in millimetres
	Las cotas no seguidas de simbolo indican milímetros	Le quote non seguite dal simbolo sono in millimetri	De maten waar geen teken achter staat zijn in millimeters	Mål uten angivelse av symbol er angitt i millimeter
	As cotas não seguidas de simbolo são em milímetros	När beteckning saknas är längden angiven i millimeter		

R2136/100/101/102/103/121/140/246/260/266/267

R2137/100/101/102/103/121/140/246/266

05.40

P.R. 1054



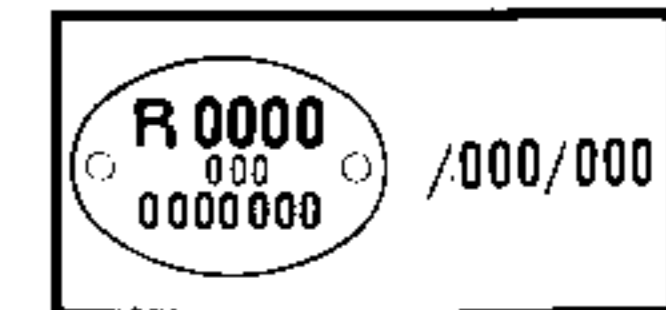
Origine	Traduction Française	1	2	3	4	5	6
Abu-Dhabi		267	266				
Açores		267	266				
Afghanistan	Afghanistan		266				
Al Djoumhouria al-Arabia al Mouttahida	Rép. Arabe Unie	267					
Algérie Rép.		266	266				
Andorra	Andorre	100	100				
Angola		267	266				
Antillen Nederlandsche	Antilles Néerlandaises	267	266				
Arabia	Arabie	267	266				
Argentina	Argentine						
<i>Terre de Feu</i>			266				
<i>Autres provinces</i>			266				
Australia	Australie						
Bahamas (Islands)	Bahamas (Iles)		266				
Bahrein (Island)	Bahrein (Ile de)	267	266				
Balgarija	Bulgarie						
Barbade							
België	Belgique	101	101				
Bermudes (Islands)	Bermudes (Iles)						
Bharat	Inde						
Bolivia	Bolivie		266				
Botswana							
Brasil	Brésil	267	266				
Brunei							
Burma	Birmanie						
Burundi		267	266				

1 R2136 n°... n° 171540 2 R2136 n° 171541 n°...
 R2137 n°... n° 114600 R2137 n° 114601 n°...

Origine	Traduction Française	1	2	3	4	5	6
Cabo Verde (Ilhas de)	Cap Vert (Iles du)	267	266				
Cambodge		260	266				
Cameroun Rép.		260	266				
Canada	Canada						
<i>British Columbia</i>	<i>Colombie Brit.</i>						
<i>Ontario</i>	<i>Ontario</i>						
<i>Others provinces</i>	<i>Autres provinces</i>						
C.C.C.P.	U.R.S.S.						
Centrafricaine Rép.		260	266				
Ceskoslovensko	Tchécoslovaquie						
Channel Islands	Iles anglo-normandes						
Chile	Chili	267	266				
Chung-Hua	Chine						
Colombia	Colombie						
Comores							
Congo (Rép. du)		260	266				
Corée du Sud							
Costa Rica		267	266				
Côte-d'Ivoire (Rép. de)		260	266				
Cuba			266				
Cyprus	Chypre						
Dahomey (Rép. du)		260	266				
Danmark	Danemark						
Deutsche Demokratische Republik	Allemagne (Rép. Dém. d')						

05.41

P. R. 1054



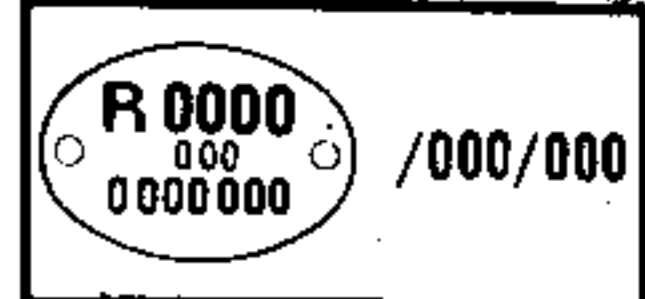
Origine	Traduction Française	1	2	3	4	5	6
Deutschlands Bundesrepublik	Allemagne (Rép. Féd. d')						
Dominicana República	Rép. Dominicaine	267					
Dubaï		267	266				
Ecuador	Equateur		266				
Espana	Espagne	267	266				
Filipinas	Philippines	267	266				
France		100	100				
Gabon (Rép. du)		260	266				
Gambia	Gambie		266				
Gaza (Zone de)		267	266				
Ghana							
Gibraltar		267	266				
Great Britain	Grande-Bretagne						
Guadeloupe		266	100				
Guam							
Guatemala			266				
Guiana (British)	Guyane Brit.						
Guiné Portuguesa	Guinée Portugaise	267	266				
Guinée (Rép. de)		260	266				
Guinée Equatoriale		267	266				
Guyane Française		266	266				
Haiti		267	266				
Haute-Volta (Rép. de)		260	266				
Hellas	Grèce	267	266				
Honduras (British)	Honduras Brit.						
Honduras (República de)	Honduras (Rép. du)		266				

1 R2136 n°... n° 171540 2 R2136 n° 171541 n°...
 R2137 n°... n° 114600 R2137 n° 114601 n°...

Origine	Traduction Française	1	2	3	4	5	6
Hong-Kong							
Indonésia	Indonésie						
Irak			266				
Iran		267	266				
Island	Islande	246	246				
Islas Canarias	Iles Canaries	267	266				
Israël		267	267				
Italia	Italie	102	102				
Itiopia	Ethiopie						
Jamaica	Jamaïque						
Jordanie		267	266				
Juvoslavija	Yougoslavie						
Kenya							
Kuweit	Koweït	267					
Laos		260	266				
Leeward Islands	Iles-sous-le-Vent						
Lesotho							
Liban		267	266				
Libéria							
Libye		267	266				
Liechtenstein							
Luxembourg		101	101				
Madeira	Madère	267	266				
Magyar Népköztársaság	Hongrie						
Malawi			266				
Mali (Rép. du)		260					
Malta	Malte						

05.42

P.R. 1054



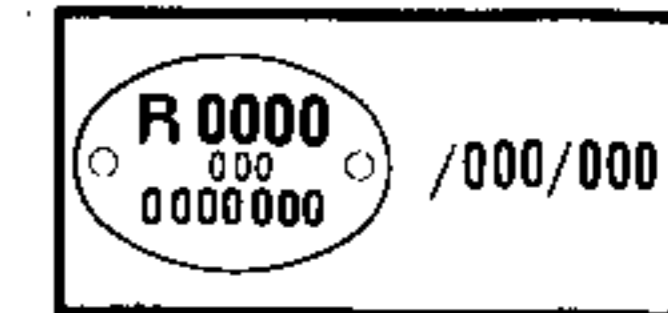
Origine	Traduction Française	1	2	3	4	5	6
Man Island	Ile de Man						
Maroc Esp.		267					
Maroc Roy.		260	266				
Martinique		266	100				
Mauritanie (Rép. de)		260	266				
Mauritius	Ile Maurice						
Méjico	Mexique						
Moçambique	Mozambique						
Nederland	Pays-Bas	103	103				
New Guinea	Nouvelle Guinée						
New Zealand	Nouvelle Zélande						
Nicaragua		267					
Niger (Rép. du)		260	266				
Nigéria		267	266				
Nippon	Japon						
Norge	Norvège	246	246				
Nlle Calédonie		260	266				
Nlles Hébrides		260	266				
Oman		267	266				
Österreich	Autriche	121	121				
Pakistan							
Panama (Rép. du)		267	266				
Panama (Zone du Canal)							
Paraguay		267	266				
Persekutuan Tanah Melayu	Malaisie						
Perú	Pérou		266				

1 R2136 n°... n° 171540 2 R2136 n° 171541 n°...
 R2137 n°... n° 114600 R2137 n° 114601 n°...

Origine	Traduction Française	1	2	3	4	5	6
Poblacht na h'Eireann	Rép. d'Irlande						
Polska	Pologne						
Portuguesa Republica	Portugal	267	266				
Prades T'hai	Thaïlande						
Puerto-Rice	Porto-Rico						
Qatar		267	266				
Rép. Malgache		260	266				
Réunion (La)		266	100				
România	Roumanie						
Rwanda (Rép. du)		267	266				
Saint-Pierre et Miquelon		246	246				
Salvador (El)		267	266				
San Marino	Saint-Marin						
Sao-Tome		267	266				
Sarawak							
Schweiz	Suisse	140	140				
Sénégal		260	266				
Seychelles (Iles)							
Shqiperija R.P.	Albanie		266				
Sierra-Léone							
Singapore	Singapour						
Somalie (Rép. de)			266				
South Africa Rép.	Rép. Sud Africaine						
South West Africa	Sud-Ouest Africain						
Sri Lanka							
Sudân	Soudan		266				
Suomi	Finlande	246	246				

05.43

P.R. 1054



Origine	Traduction Française						
		1	2	3	4	5	6
Surinam	Guyane Hollandaise	267	266				
Sverige	Suède						
Swaziland							
Syrie		267	266				
Tahiti			266				
T'ai-Wan	Formose	267	266				
Tanger							
Tanzania	Tanzanie						
Tchad (Rép. du)		260	266				
Tchôson	Corée du Nord						
Territoire des Afars et Issas		260	266				
Togo (Rép. du)		260	266				
Trinidad	Trinité						
Tunisie (Rép. de)		260	266				
Türkiye Cumhuriyeti	Turquie		266				
Uganda	Ouganda						
United States of America	Etats-Unis d'Amérique						
<i>California</i>	<i>Californie</i>						
<i>Others States</i>	<i>Autres Etats</i>						
Uruguay		267	266				
Vénézuela		267	266				
Vietnam-Nord							
Vietnam-Sud		260	266				
Wallis et Futuna							
Windward Islands	Iles du Vent						
Yemen (Rép. du)			266				

Origine	Traduction Française						
		1	2	3	4	5	6
Yemen (Rép. pop. du Sud)							
Zaire							
Zambia	Zambie	260	266				
Zuid Africa							

1 R2136 n°... ⇨ n° 171540 2 R2136 n° 171541 ⇨ n°...
R2137 n°... ⇨ n° 114600 R2137 n° 114601 ⇨ n°...



1 Pour les pièces de détail de cet ensemble consulter le catalogue P.R. 400

10 Echange vente suivant les conditions commerciales locales

83 Non montée en série, pièce d'adaptation

1 Vedr. løsdele til denne komponent : se kataloget PR 400

10 Leveres som ombytningsdel i henhold til de lokale forhold

83 Ikke monteret i serie, tilpasset del

1 Die Einzelteile dieser Baugruppe sind im PR 400 aufgeführt

10 Austausch zu den örtlichen Verkaufsbedingungen

83 Nicht serienmässig montiert. Anpassungsteil

1 Refer to the PR 400 catalogue for detail parts of this assembly

10 Exchange sale according to local trading conditions

83 Not fitted in production, adaptable part

1 Para las piezas de detalle de este conjunto consultar el catálogo PR 400

10 Cambio venta segun las condiciones comerciales locales

83 No montado en serie : pieza de adaptacion

1 Per i pezzi di dettaglio di questo insieme consultare il catalogo PR 400

10 Sostituzione vendita a seconda delle condizioni commerciali locali

83 Non montato in série, pezzo per adattamento

1 Zie PR 400 voor de samenstellende onderdelen van dit orgaan

10 Ruilsysteem op basis van de plaatselijke voorwaarden

83 Geen serie-uitvoering, onderdeel dient voor ombouw

1 For deler til denne komponent, se katalogen PR 400

10 Bytteordning ifølge lokale salgsbetingelser

83 Ikke seriemontert, tilpassningsdel

10 Troca-venda consoante as condições comerciais locais

83 Não montada em série, peça de adaptação

1 För underdetaljer se PR 400

10 Utbytessystem enligt lokala försäljningsvillkor

83 Monteras ej vid serietillverkning

FRANÇAIS

La plaque ovale est la clef d'utilisation du catalogue de Pièces de Rechange.

DANSK

Den ovale plade er nøglen til Reservedels-Kataloget.

DEUTSCH

Das ovale Schild ist der Schlüssel für die Handhabung des Ersatzteilkataloges.

ENGLISH

The oval number plate is the key to use the service parts catalogue.

ESPAÑOL

La placa oval es la llave para utilizar el catálogo de Piezas de Repuesto.

ITALIANO

La piastrina ovale è la chiave per l'impiego del catalogo dei pezzi di ricambio.

NEDERLANDS

Het fabricagenummer is de sleutel van het onderdelenboek.

NORGE

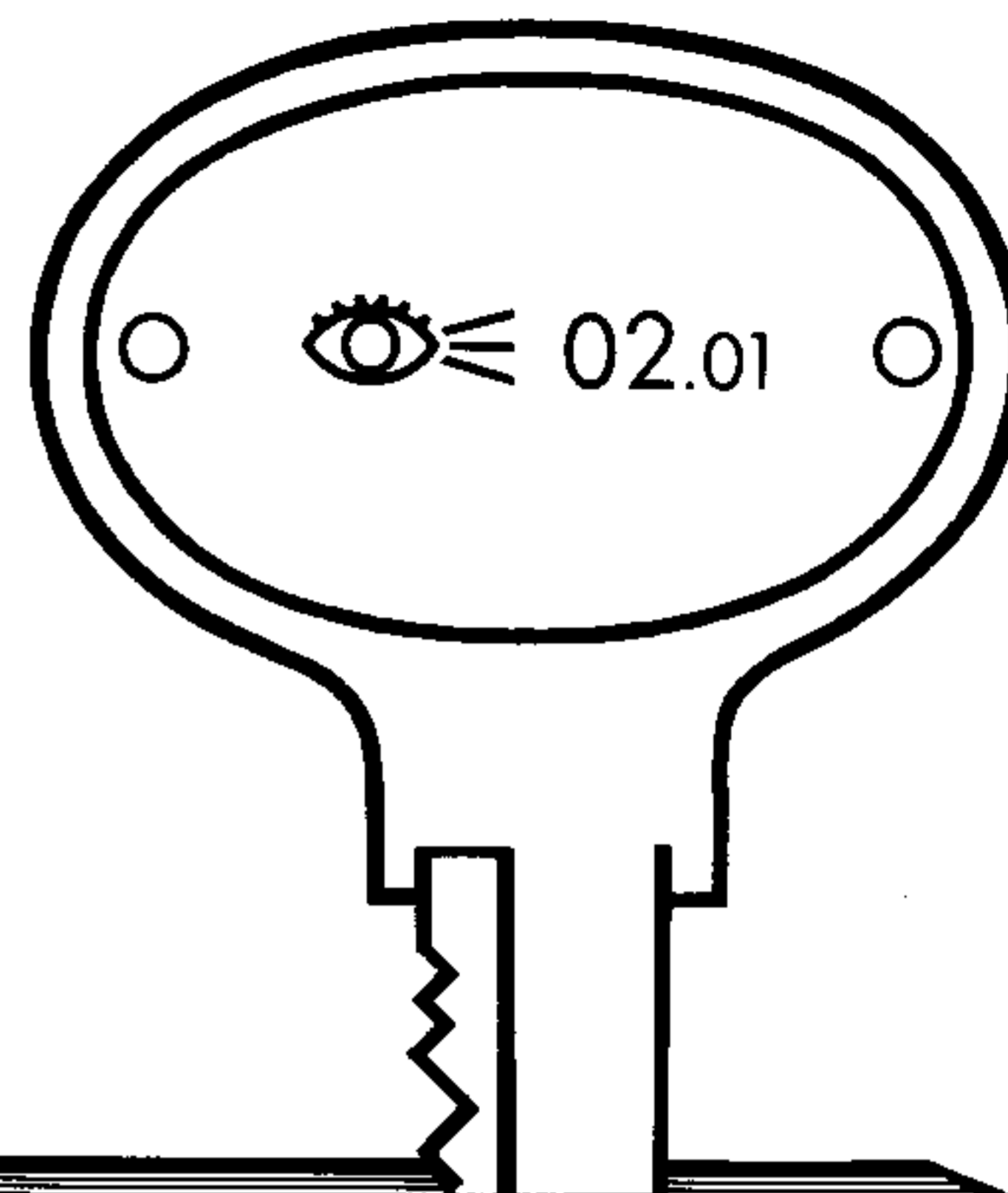
Det ovale skiltet er nøkkelen for bruk av delekatalogen.

PORTUGUÊS

A placa oval é a chave de utilização do catálogo de peças sobressalentes.

SVENSKA

Den ovala plåten är nyckeln till Er reservdelskatalog och leder Er till rätt reservdel.



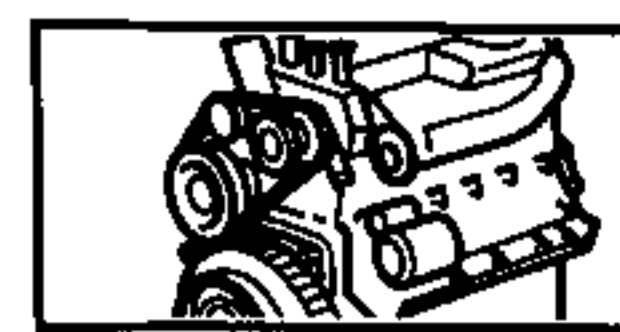
P.R.1054 DERNIERE EDITION



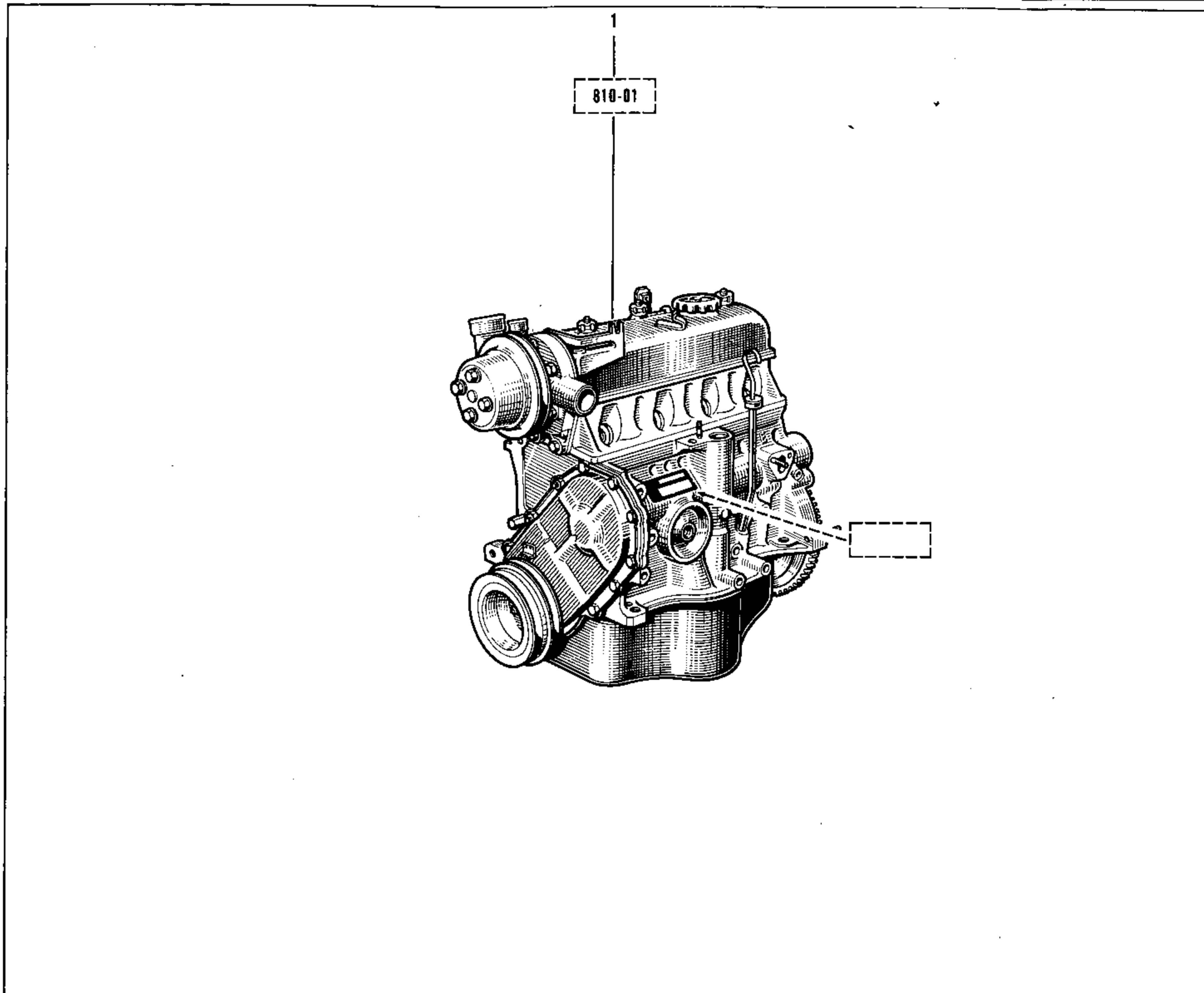
R2136-R2137

RENAULT Estafette 1979 > 1980

01.20 - 01.21



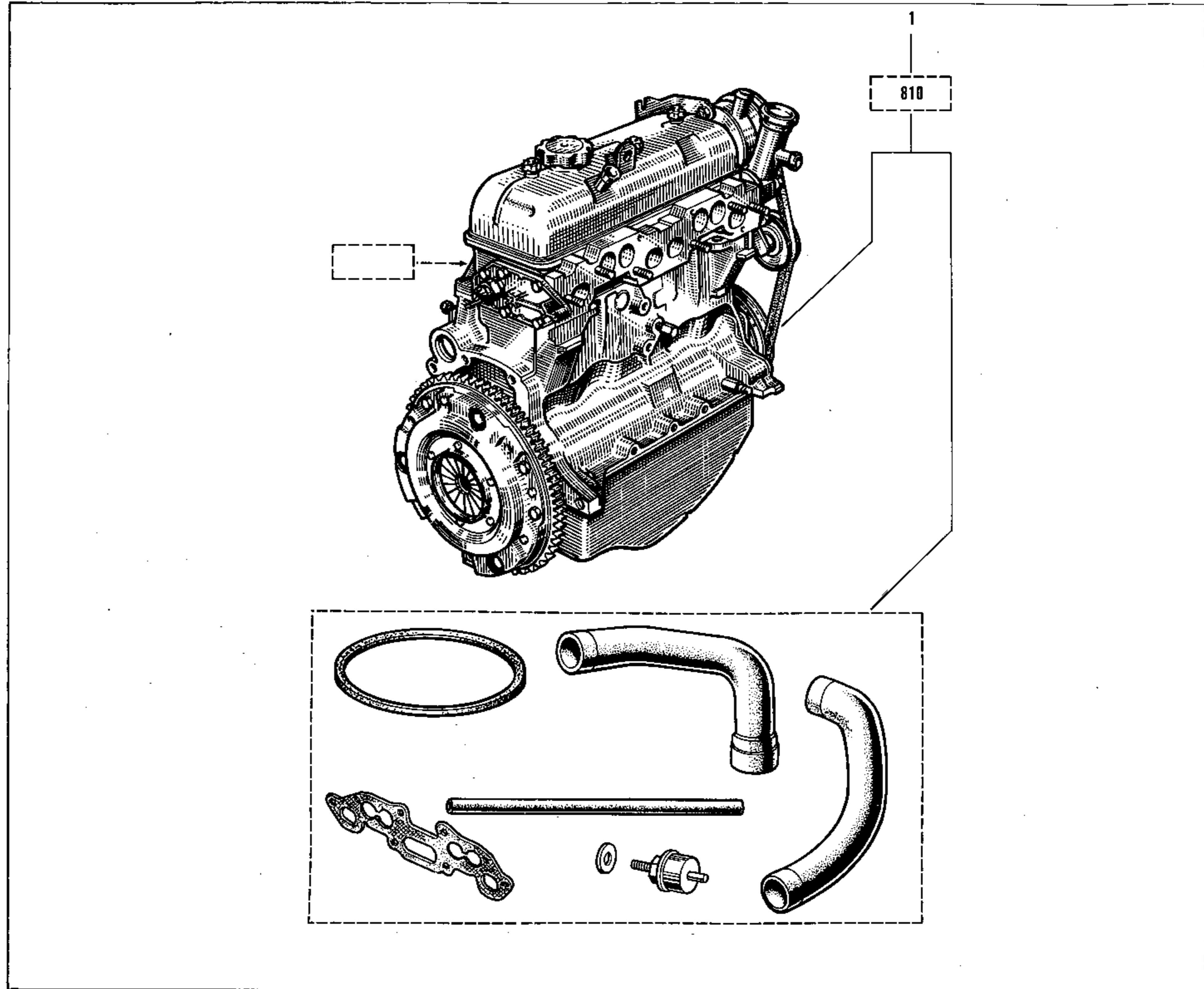
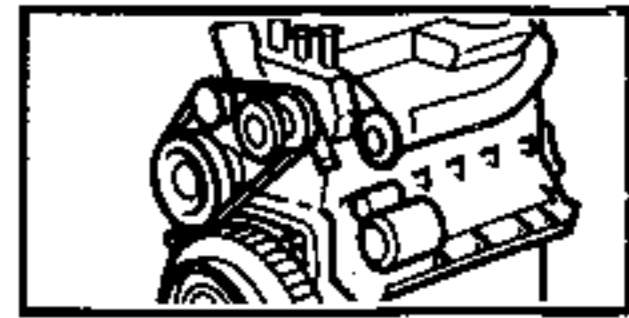
1 77 01 459 628 † (a)
77 01 460 827 (b)



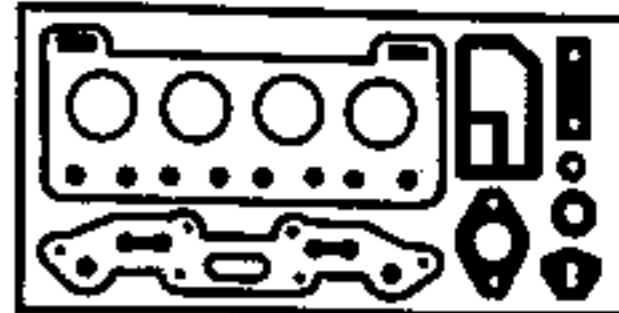
(a)	R 2136 ⇌ n° ... ⇨ n° 166596
	R 2137 ⇌ n° ... ⇨ n° 109064
(b)	R 2136 ⇌ n° 166597 ⇨ n° ...
	R 2137 ⇌ n° 109065 ⇨ n° ...

1 77 01 498 729 (10)

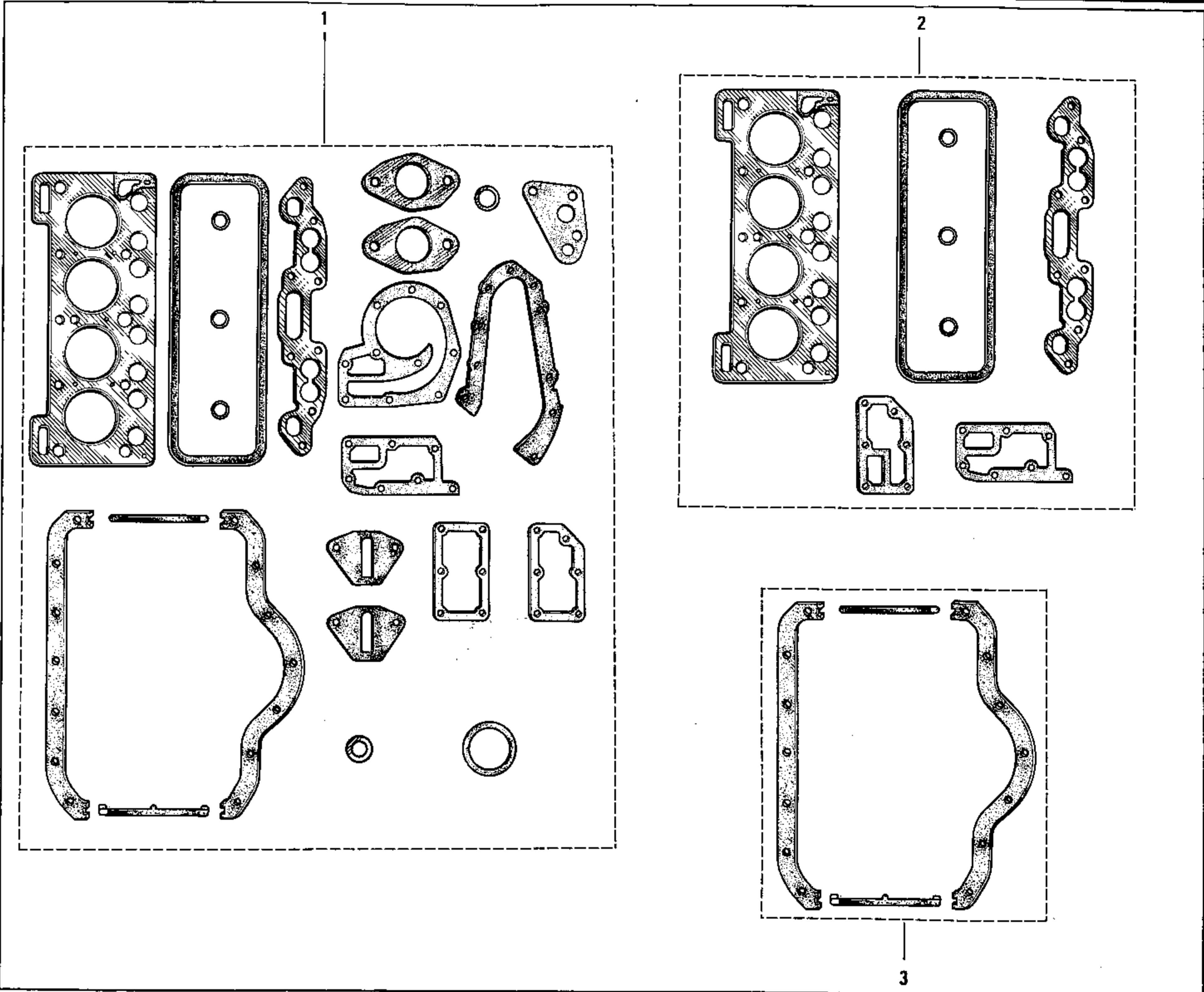
14.05
P.R. 1054



14.10
P.R. 1054

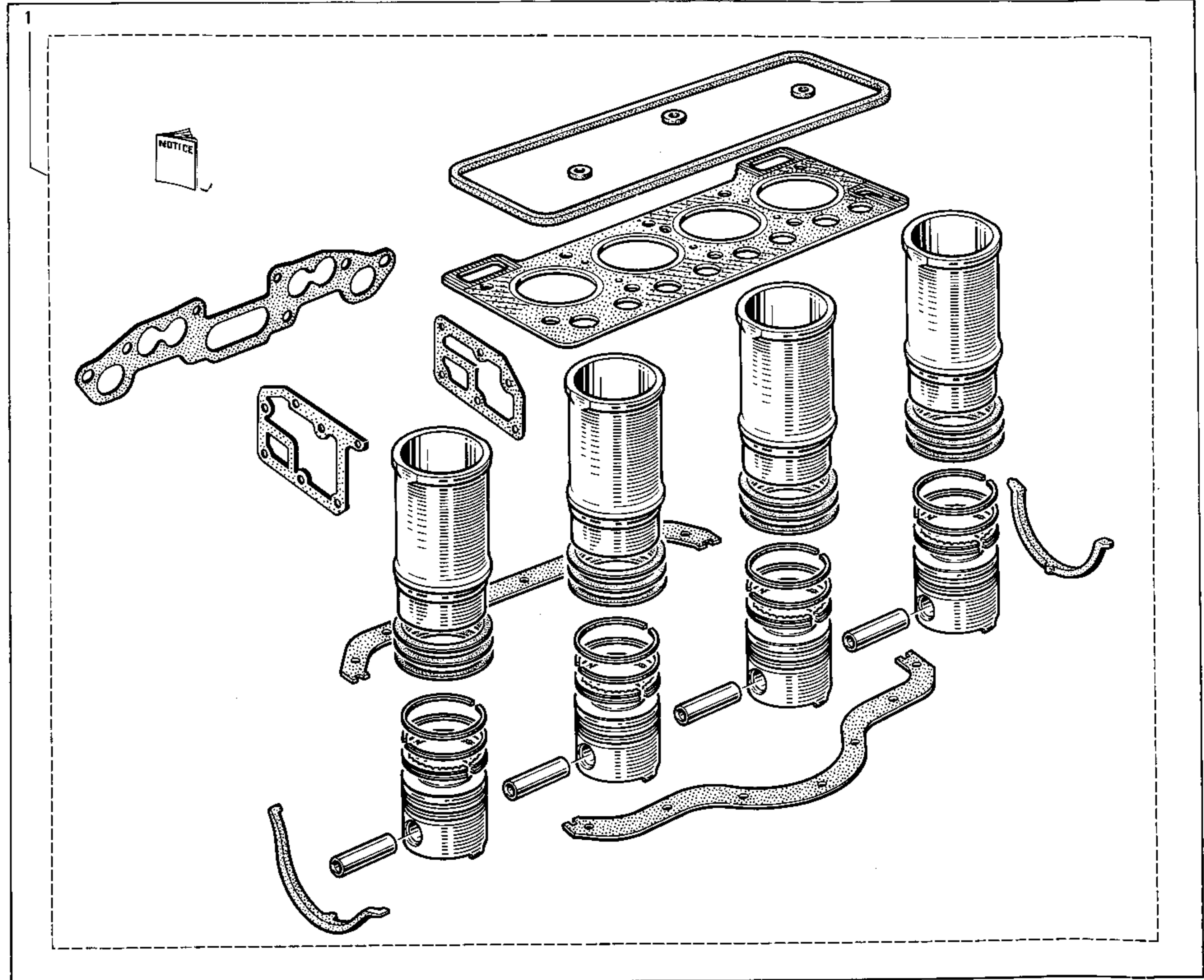
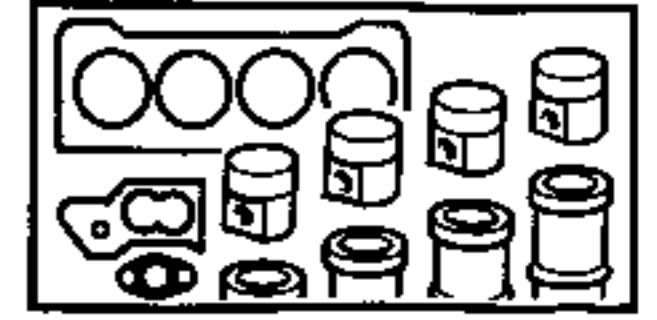


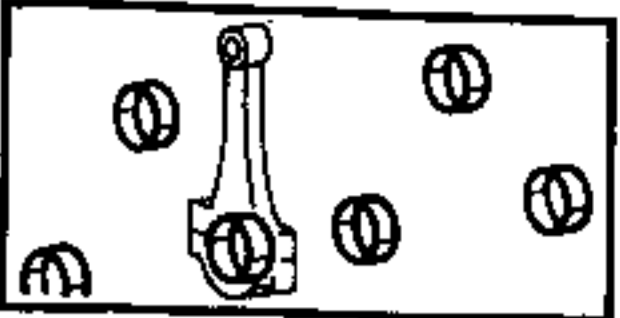
- 1 77 01 459 631
- 2 77 01 452 151
- 3 77 01 457 561



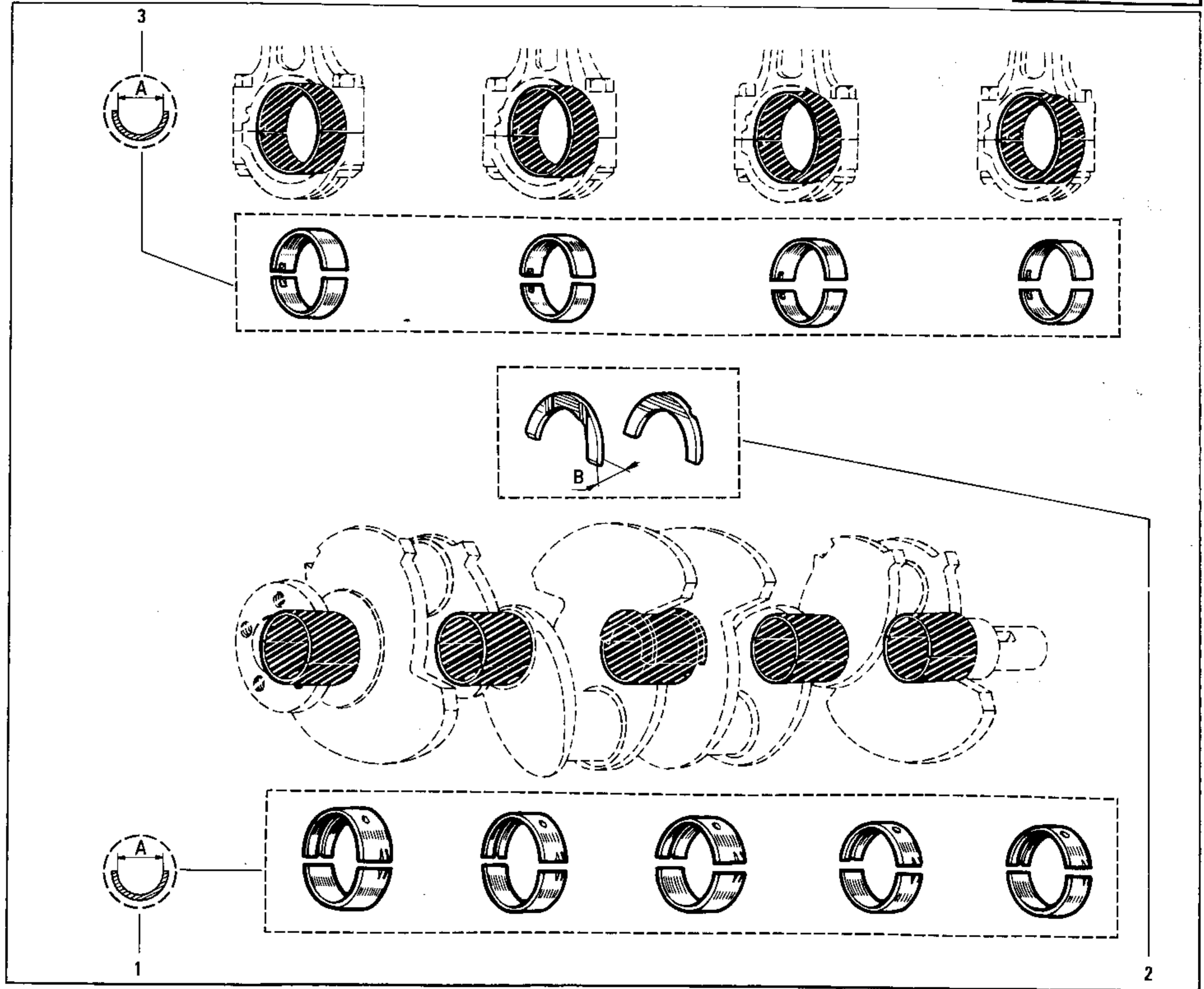
1 77 01 459 632

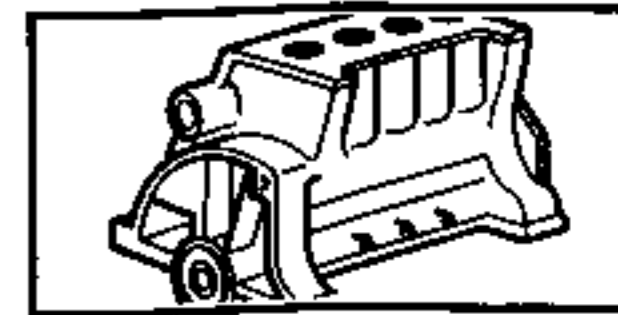
14.20
P.R.1054



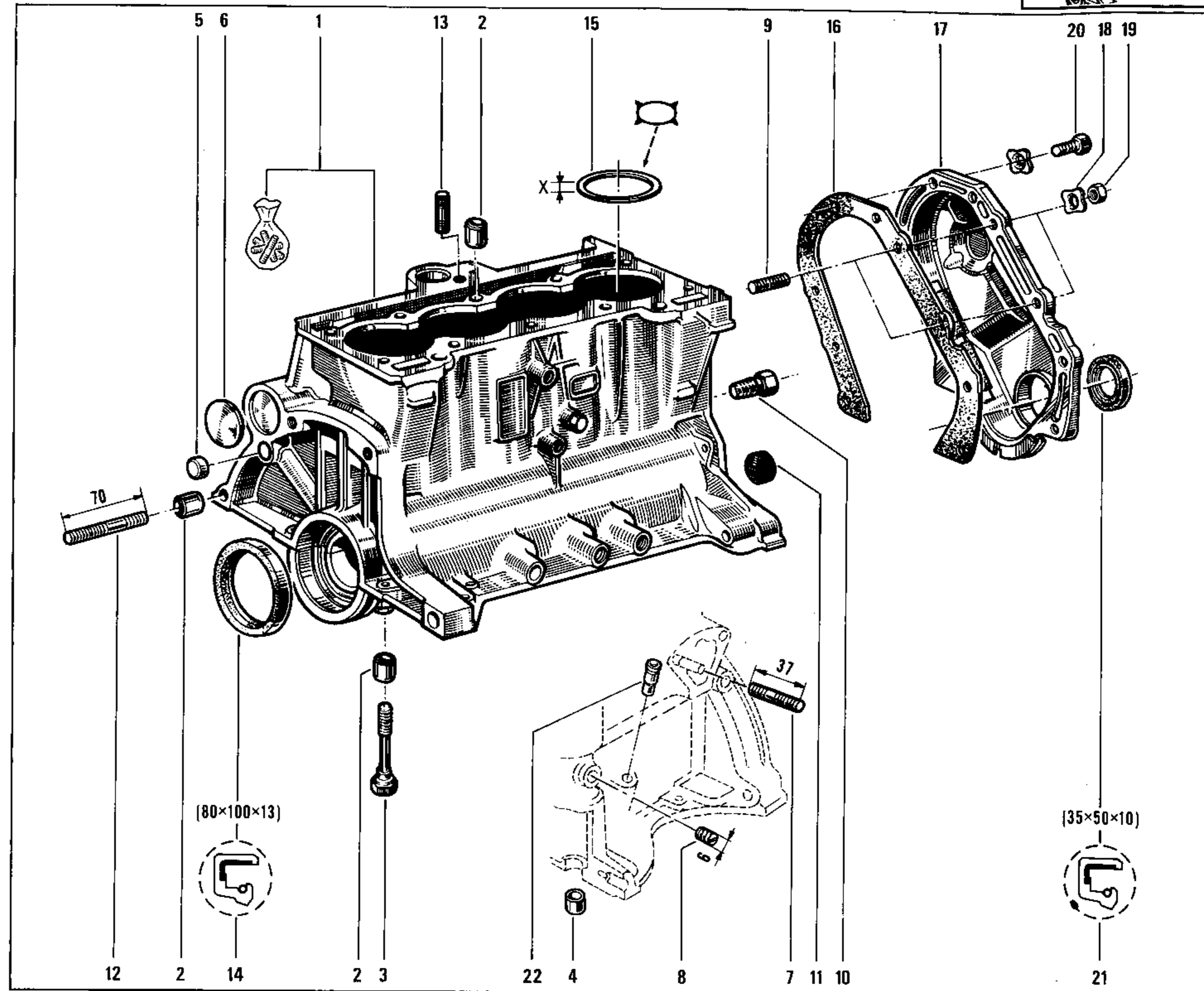


- 1 77 01 348 419 (A=54,80)
- 77 01 348 420 (A=54,55)
- 2 77 01 454 038 (B=2,80)
- 77 01 454 049 (B=2,85)
- 77 01 454 050 (B=2,90)
- 77 01 454 051 (B=2,95)
- 3 77 01 348 415 (A=44)
- 77 01 348 416 (A=43,75)

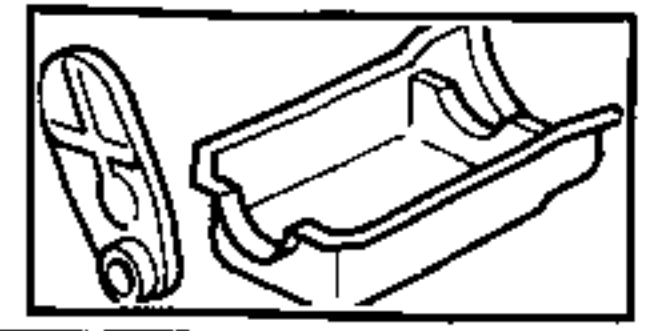




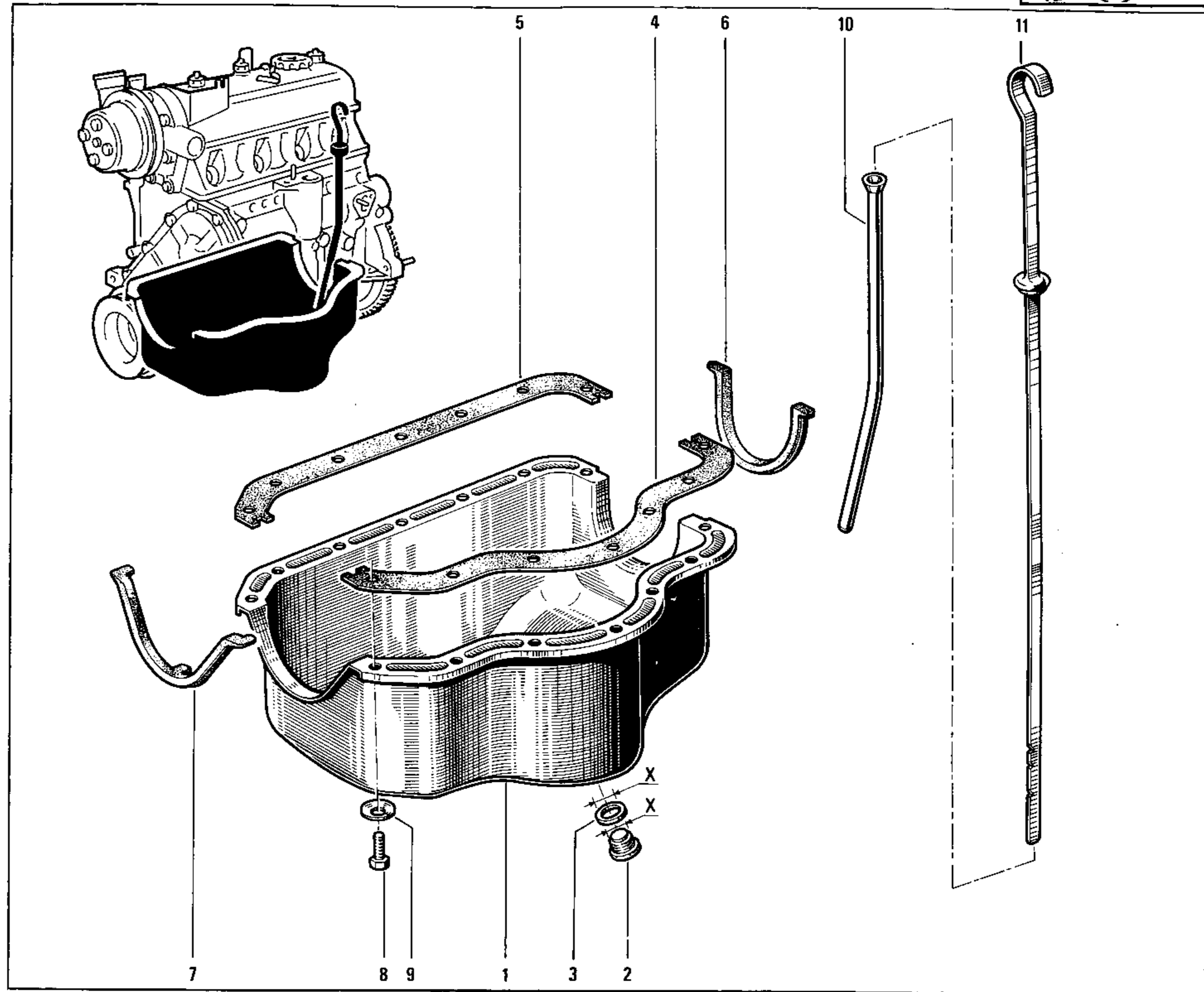
- 1 77 01 459 878
- 2 06 02 322 500
- 3 77 00 567 740
- 4 08 52 833 800
- 5 06 07 081 500 †
- 77 03 075 100
- 6 07 02 991 600 †
- 77 03 075 091
- 7 77 03 027 007
- 8 77 03 027 112
- 9 77 03 027 120
- 10 77 03 075 009
- 11 08 57 538 200
- 12 77 03 027 090
- 13 77 03 027 105
- 14 77 03 087 080
- 15 77 00 508 287 (X=0,08)
- 77 00 508 288 (X=0,10)
- 77 00 510 472 (X=0,12)
- 16 04 28 255 000
- 17 77 00 590 392 (a)
- 77 00 655 777 (b)
- 18 77 03 056 028
- 19 79 03 032 010
- 20 77 03 001 120
- 21 77 03 087 075 †
- 77 03 087 097
- 22 77 00 654 630

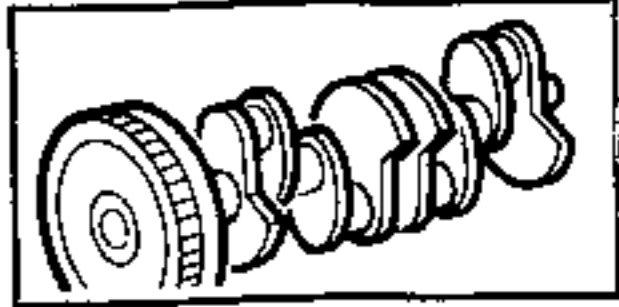


(a)	R 2136		n° ...	⇨	n° 166596
	R 2137		n° ...	⇨	n° 109064
(b)	R 2136		n° 166597	⇨	n° ...
	R 2137		n° 109065	⇨	n° ...

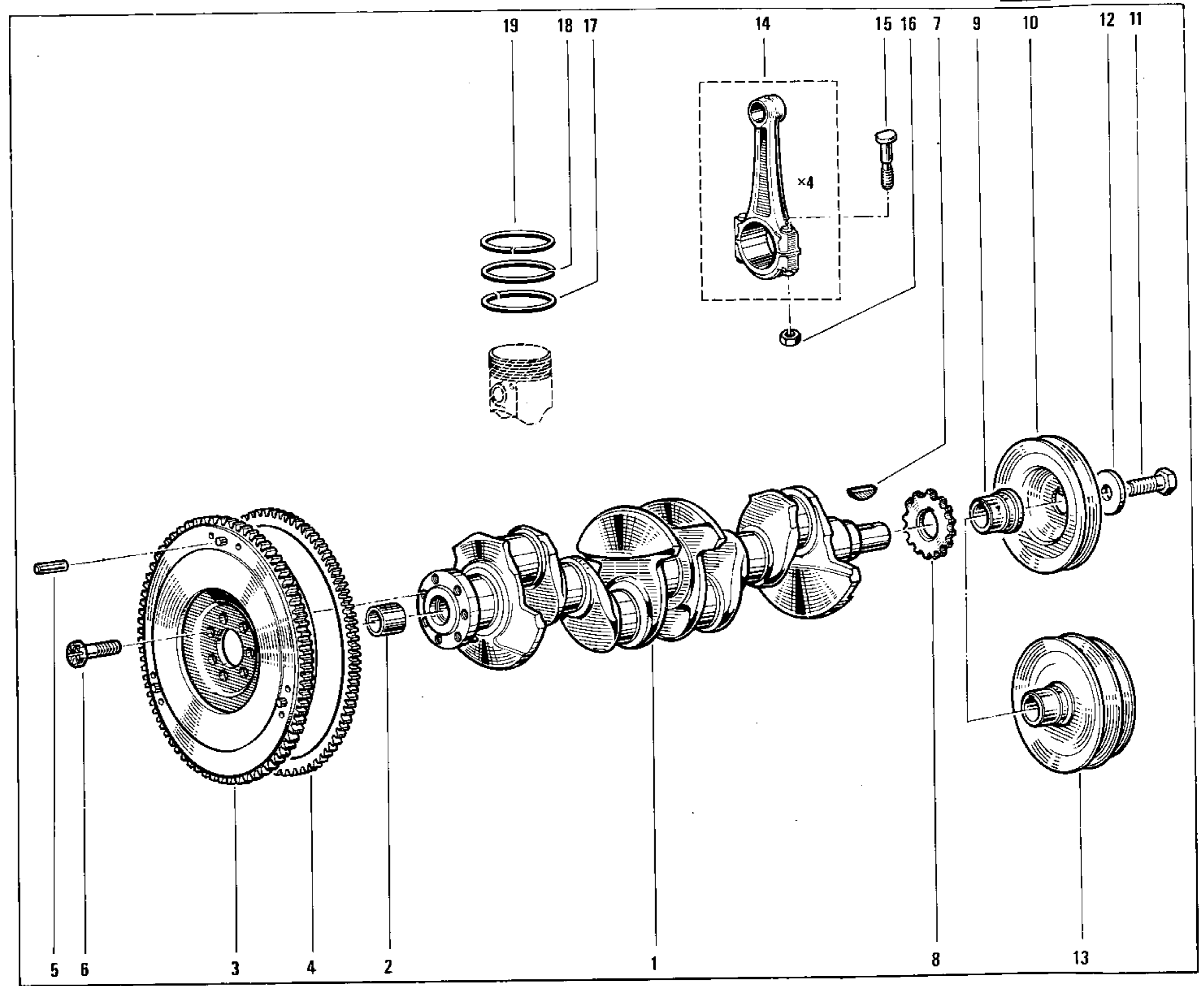


- 1 77 01 533 025
- 2 78 30 197 000 (X=16)
- 06 08 437 209 † (X=18)
- 77 03 075 077 (X=18)
- 3 79 03 062 003 (X=16)
- 79 03 062 001 (X=18)
- 4 77 00 564 793
- 5 77 00 564 792
- 6 77 00 564 813 †
- 77 04 000 470
- 7 77 00 538 509 †
- 77 04 000 471
- 8 77 03 001 118
- 9 77 03 058 002
- 10 77 00 561 965
- 11 77 00 561 966

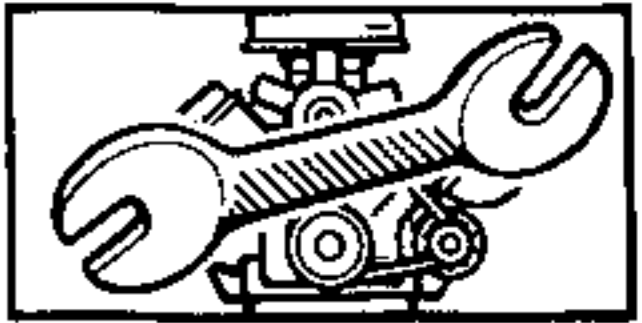




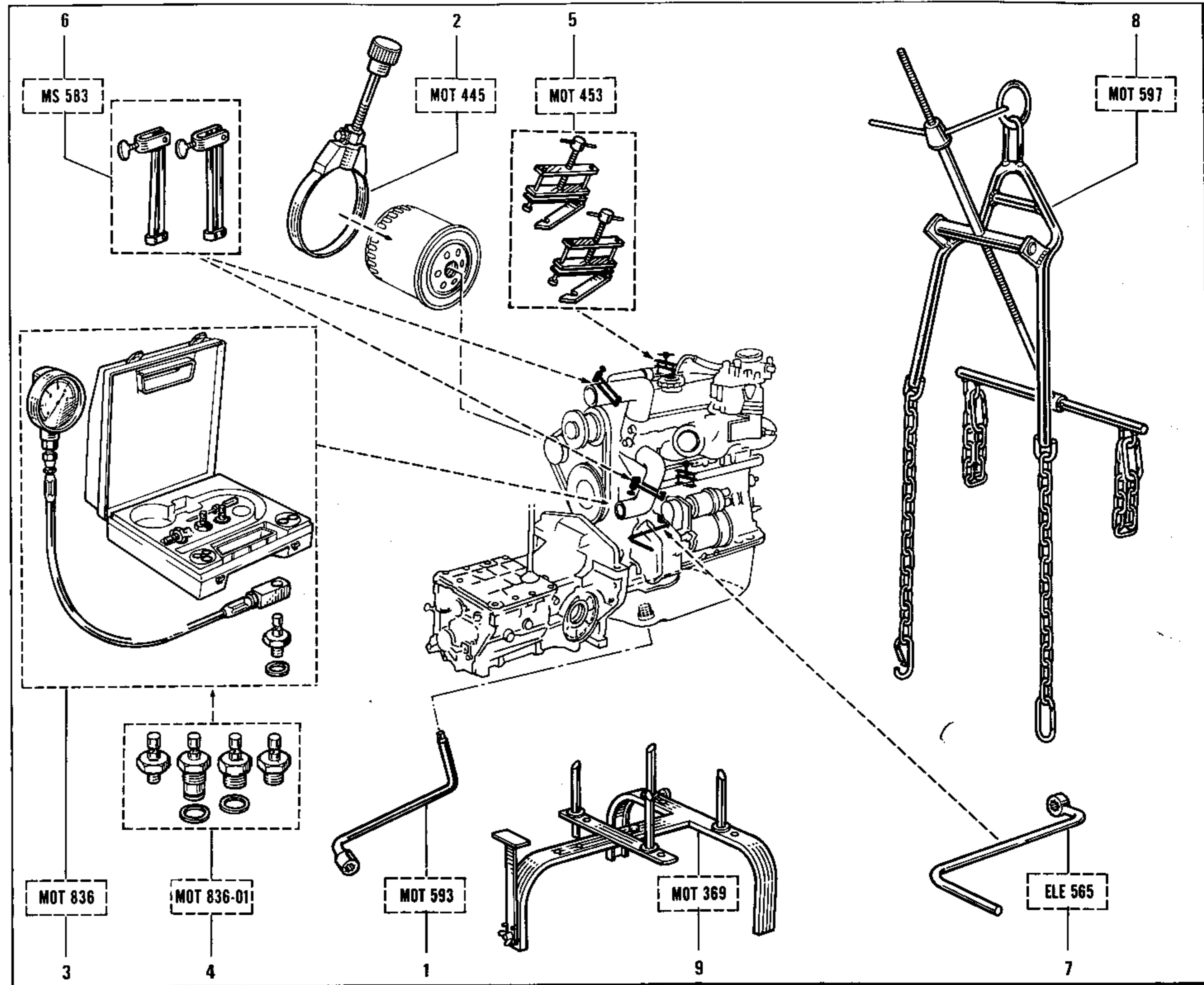
- 1 77 00 564 485 †
77 00 635 036
- 2 77 00 553 174
- 3 77 00 613 857
- 4 77 00 520 332
- 5 77 03 067 256
- 6 07 06 307 900
- 7 07 03 500 600 †
77 03 070 009
- 8 77 00 564 768 †
77 01 349 043
- 9 77 00 649 910 (a)
- 10 77 00 649 912 (a)
- 11 77 03 001 203 (b)
77 03 001 204 (a)
- 12 77 03 053 072 (b)
77 03 053 348 (a)
- 13 77 00 564 977 (b)
- 14 77 01 458 393
- 15 77 00 581 372
- 16 77 00 647 657 ☒
- 17 77 00 531 812 †
08 55 882 400 †
77 01 348 630
- 18 77 01 348 234 †
06 08 373 600
- 19 77 00 642 031



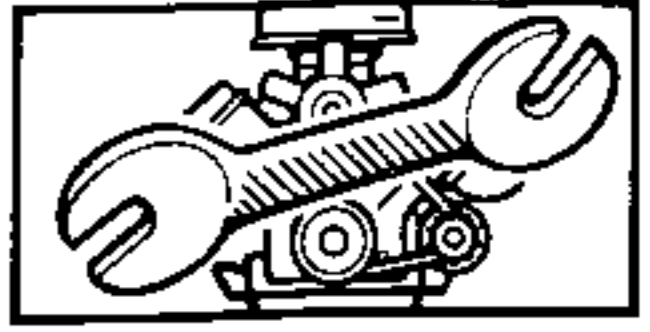
(a)	R 2136 ⇄ n° 166597 ⇄ n° ...
	R 2137 ⇄ n° 109065 ⇄ n° ...
(b)	R 2136 ⇄ n° ... ⇄ n° 166596
	R 2137 ⇄ n° ... ⇄ n° 109064



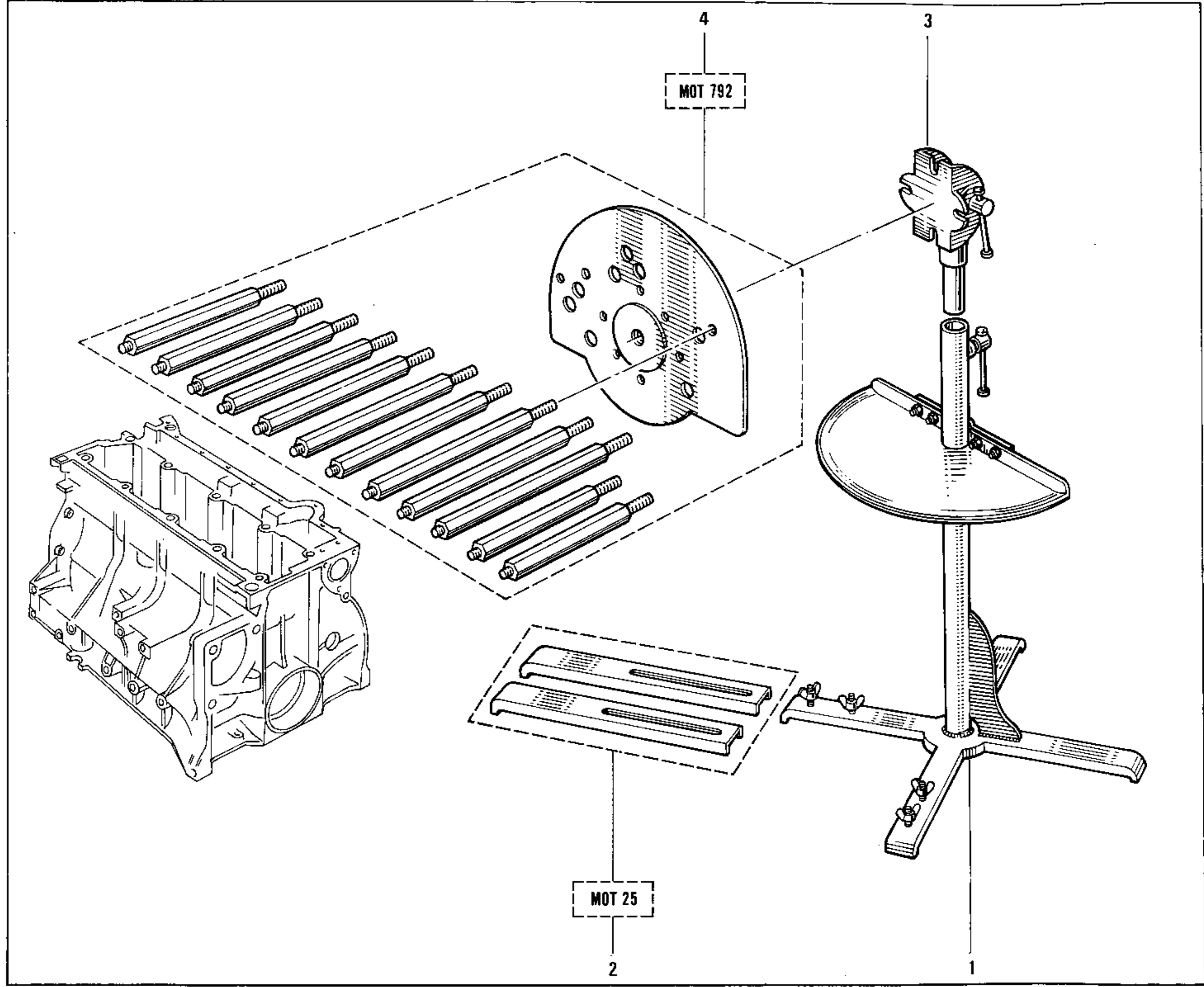
- 1 00 00 059 300
- 2 00 00 044 500
- 3 00 00 083 600
- 4 00 00 083 601
- 5 00 00 045 300
- 6 00 00 058 300
- 7 00 00 056 500
- 8 00 00 059 700
- 9 00 00 036 900

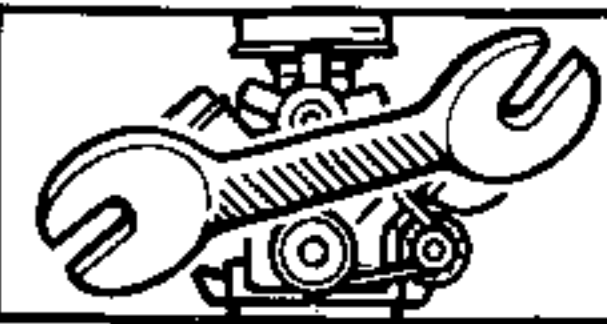


14.92
P.R.1054

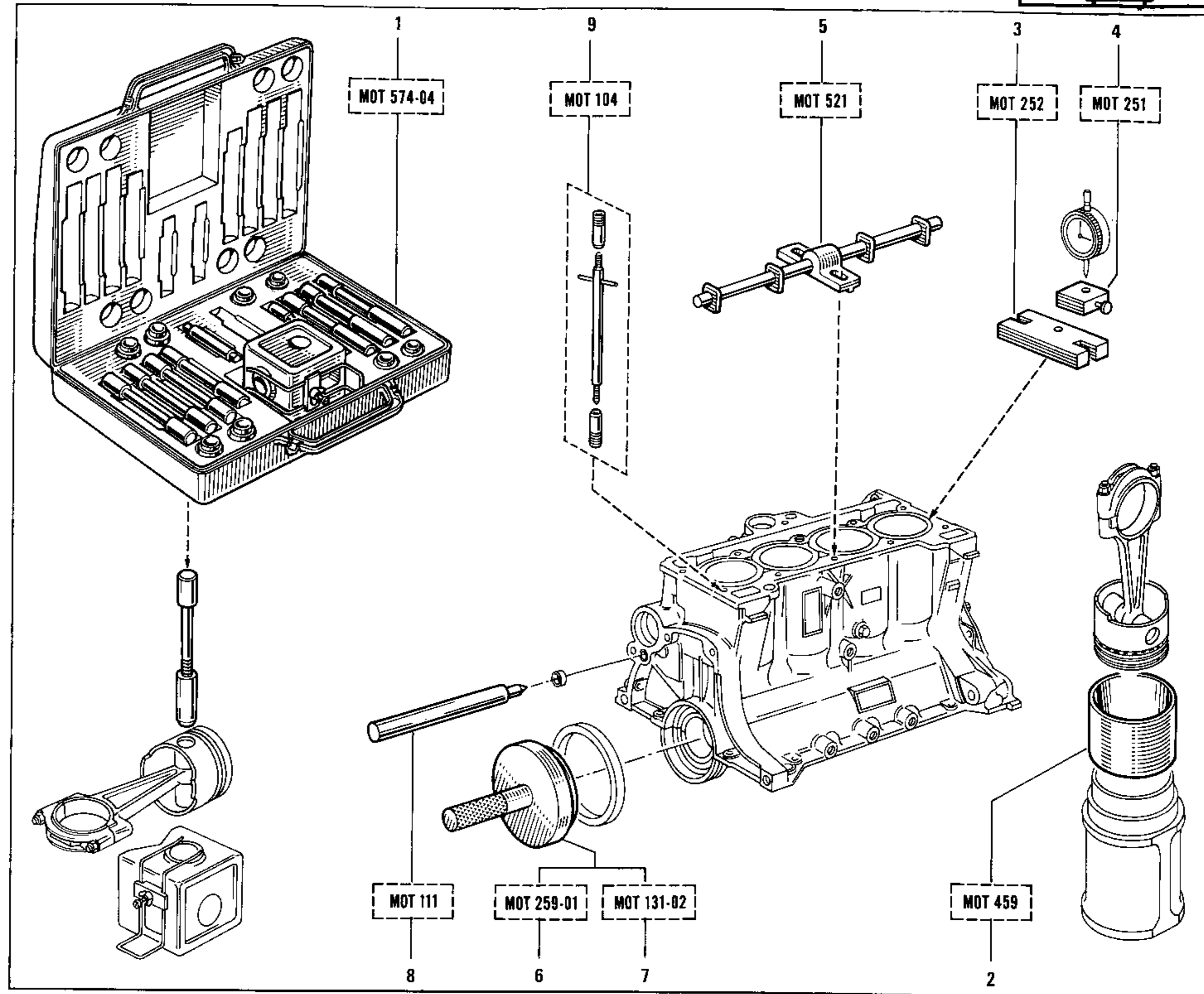


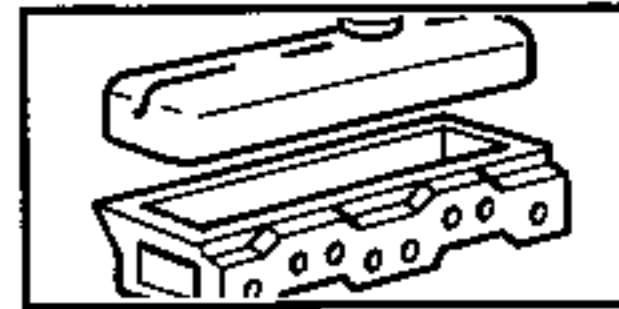
- 1 00 01 209 101
- 2 00 01 207 300
- 3 00 01 209 200
- 4 00 00 079 200



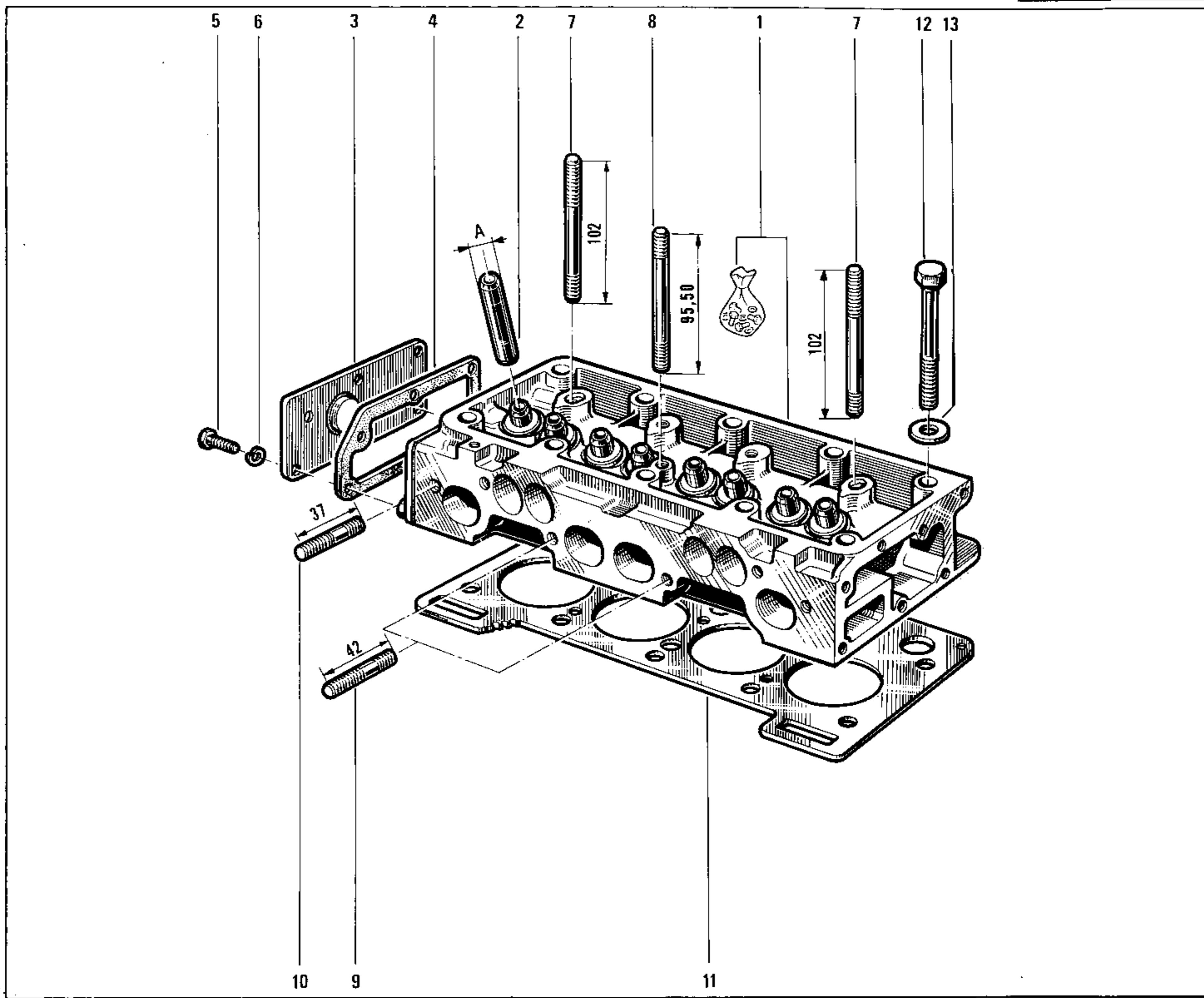


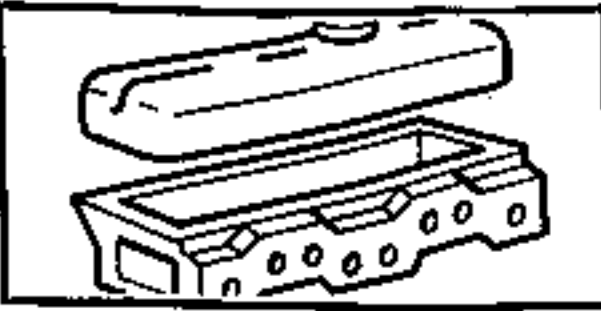
- 1 00 00 057 404
- 2 00 00 045 900
- 3 00 00 025 200
- 4 00 00 025 100
- 5 00 00 052 100
- 6 00 00 025 901
- 7 00 01 326 202
- 8 00 01 320 300
- 9 00 01 309 900



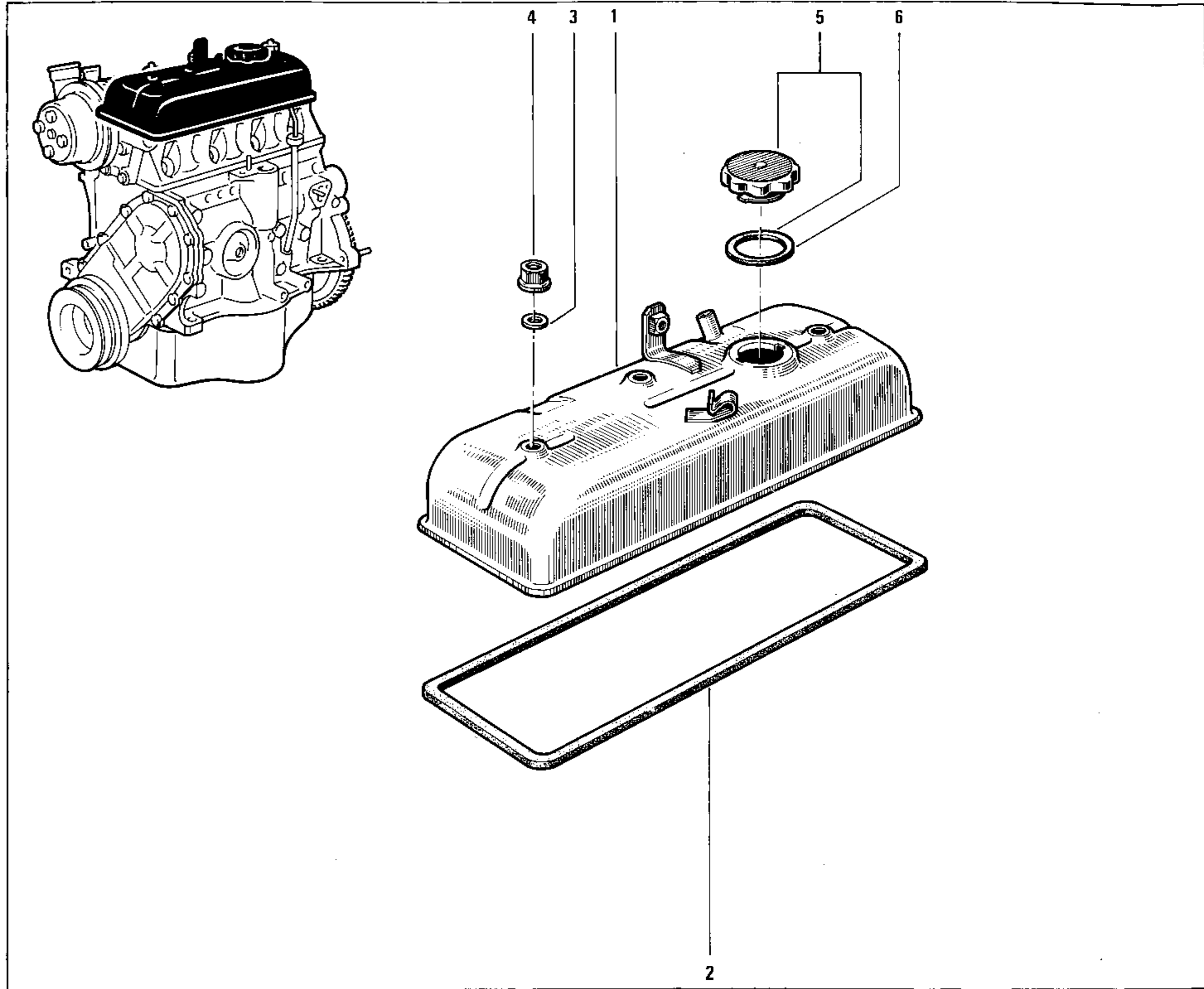


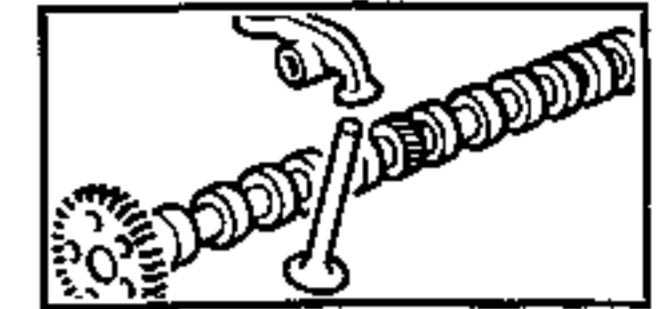
- 1 77 01 460 685
- 2 06 07 747 900 [A=11]
- 07 10 941 000 [A=11,10]
- 07 10 941 100 [A=11,25]
- 3 77 00 566 235
- 4 77 00 519 278 †
- 77 04 000 287
- 5 77 03 001 122
- 6 77 03 055 007 ☒
- 7 77 03 027 114
- 8 77 03 027 088
- 9 77 03 027 054
- 10 77 03 027 082
- 11 77 01 348 119
- 12 07 06 305 500
- 13 77 03 053 294





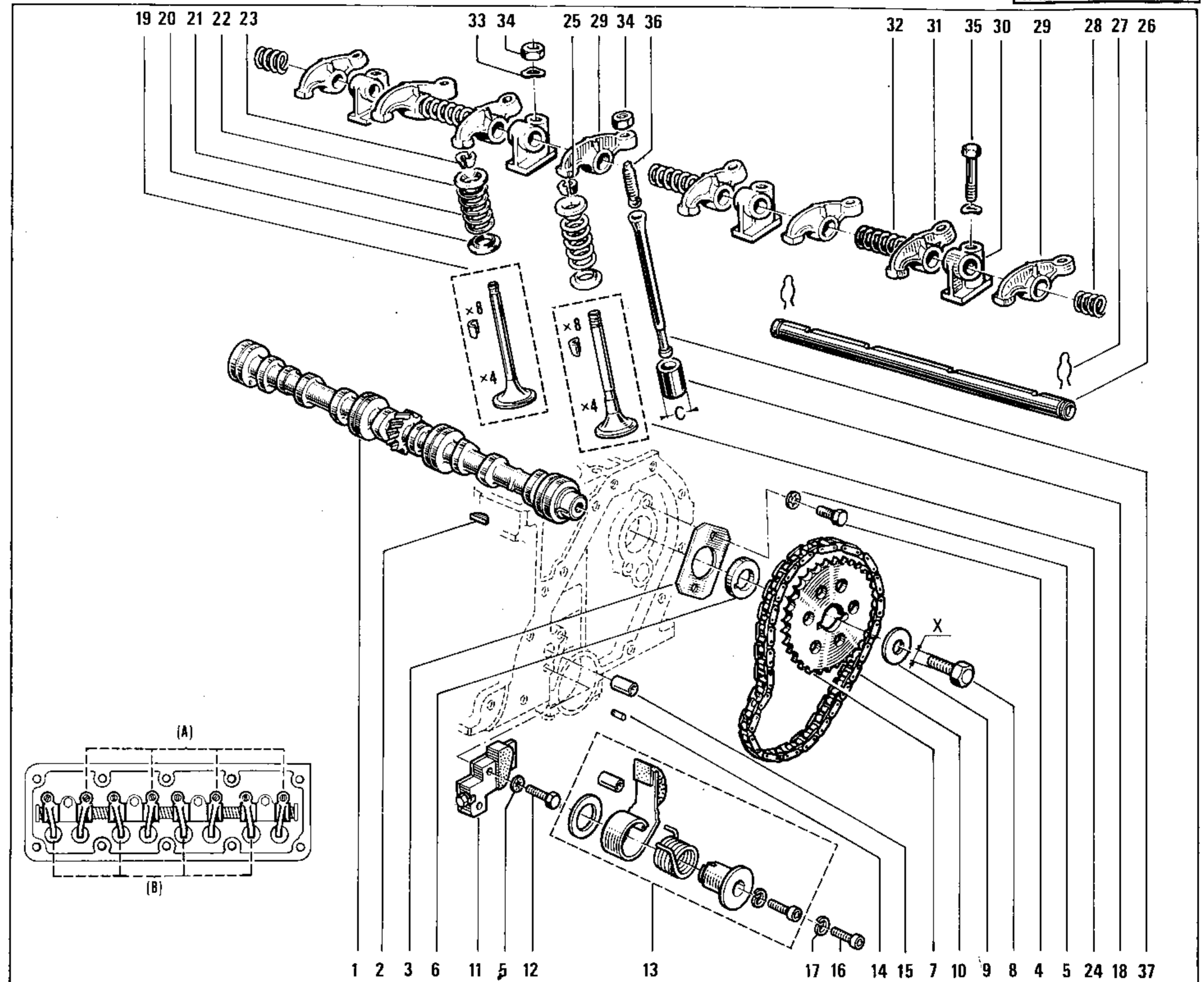
- 1 7700 630 032
- 2 77 00 613 230 †
- 77 00 640 441 †
- 77 01 348 574
- 3 08 52 898 300 †
- 77 03 061 077
- 4 77 03 033 002
- 5 77 00 644 083
- 6 07 06 243 400



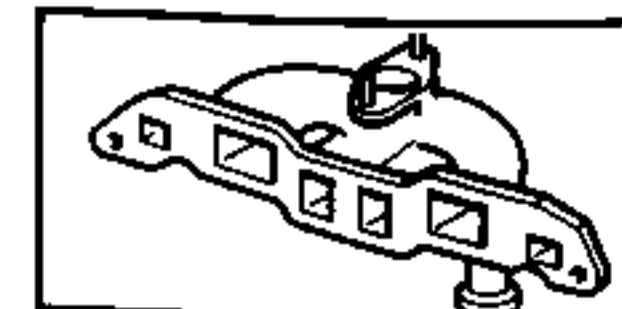


- 1 77 00 574 705 †
- 77 00 581 635 †
- 77 00 695 661 (39)(83)
- 2 07 03 500 100 †
- 77 03 070 007
- 3 77 00 525 087
- 4 77 03 001 118
- 5 79 03 056 008
- 6 06 08 441 400
- 77 00 655 333 (83)
- 7 77 00 553 815
- 77 00 655 335 (83)
- 8 77 03 001 373 (X=8)
- 77 03 001 243 (X=10)(83)
- 9 77 03 053 141
- 77 00 655 331 (83)
- 10 08 54 626 600 †
- 77 01 349 098
- 11 77 00 578 993
- 12 77 03 001 125 ☒
- 13 77 01 460 489
- 14 77 03 067 026 †
- 77 03 067 258
- 15 06 08 320 400 †
- 77 03 075 081
- 16 77 03 009 026
- 17 77 03 055 007 ☒
- 18 77 00 529 305 (C=19)
- 07 10 937 700 (C=19,20)
- 19 77 01 458 180 ☞
- 20 77 00 509 768
- 21 77 00 509 770
- 22 77 00 512 368
- 23 77 00 561 183
- 24 77 01 460 690 ☞
- 25 08 54 895 300
- 26 77 00 618 184
- 27 77 03 066 259
- 28 77 00 521 453
- 29 77 00 509 907 (A)
- 30 77 00 651 640
- 31 77 00 509 906 (B)
- 32 06 07 153 700

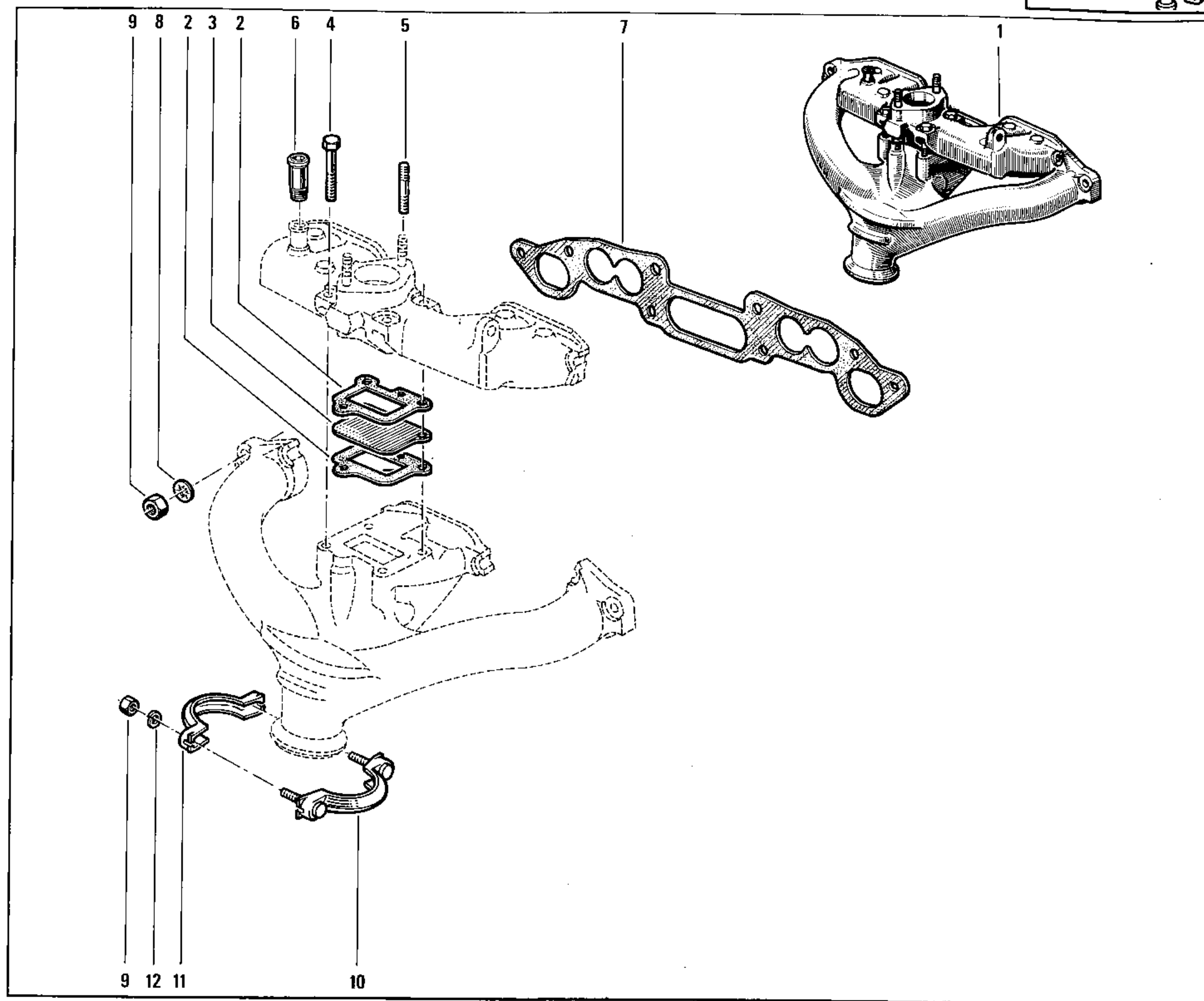
- 33 08 54 592 002 †
- 77 03 058 054
- 34 77 03 032 062
- 35 77 03 001 667
- 36 06 07 281 700
- 37 77 00 579 928

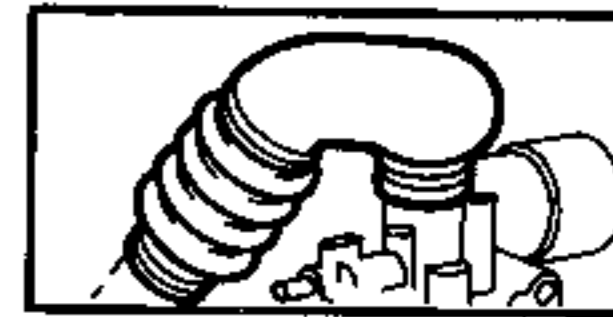


(39) 77 00 655 333 -1-
77 00 655 335 -1-
77 03 001 243 -1-
77 00 655 331 -1-
(83) ☞ 06 ...

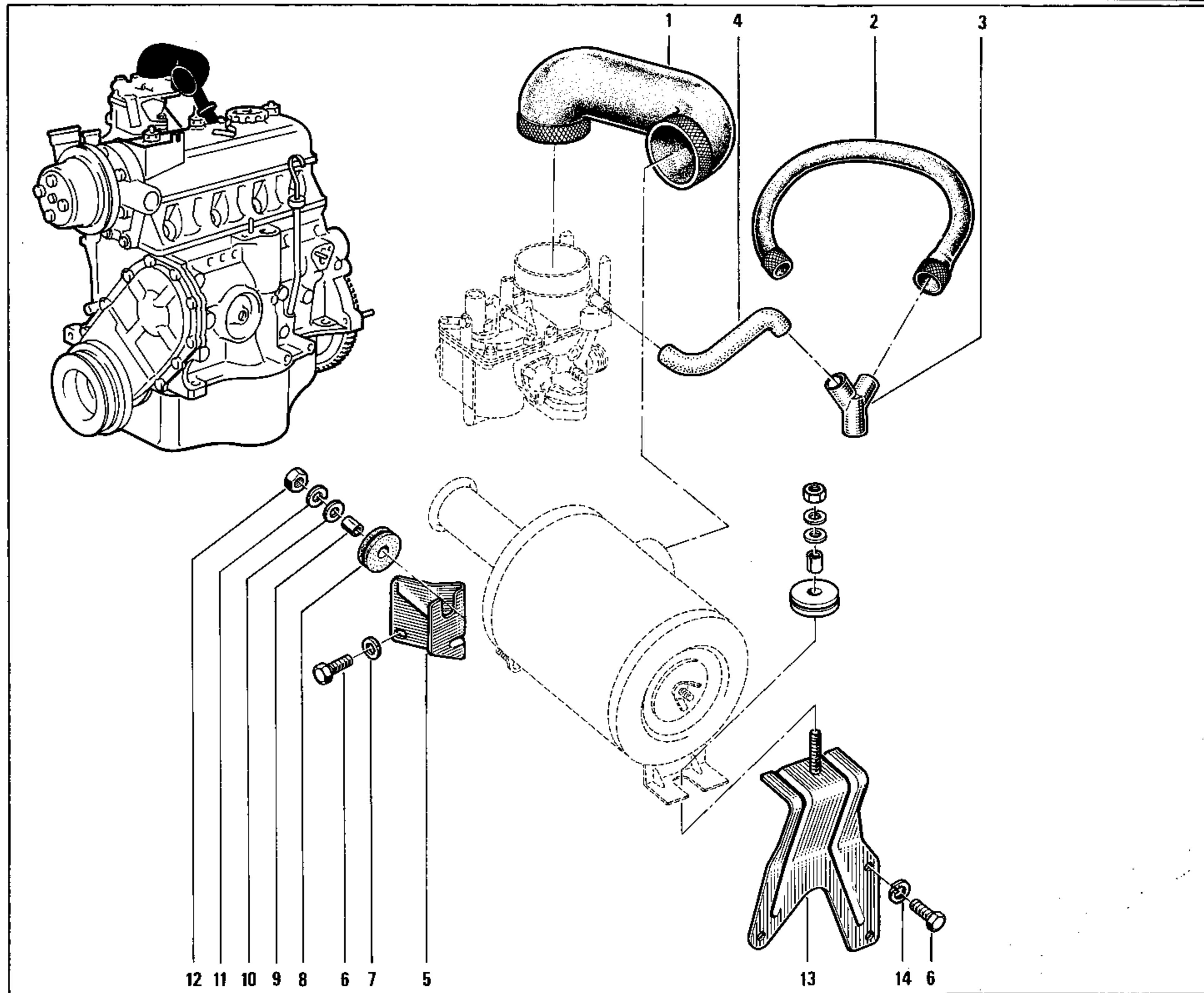


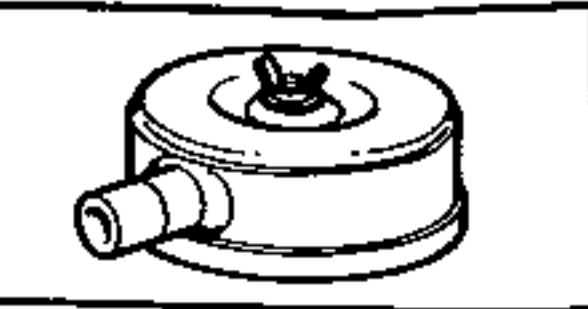
- 1 77 01 460 241
- 2 06 07 329 400
- 3 06 08 210 200
- 4 77 03 001 607
- 5 77 03 027 079
- 6 77 00 522 094 †
- 77 00 669 692
- 7 77 00 540 568 †
- 77 01 348 227
- 8 07 06 253 500
- 9 79 03 032 018 ☒
- 10 77 00 611 470
- 11 77 00 622 355
- 12 77 03 055 011 ☒



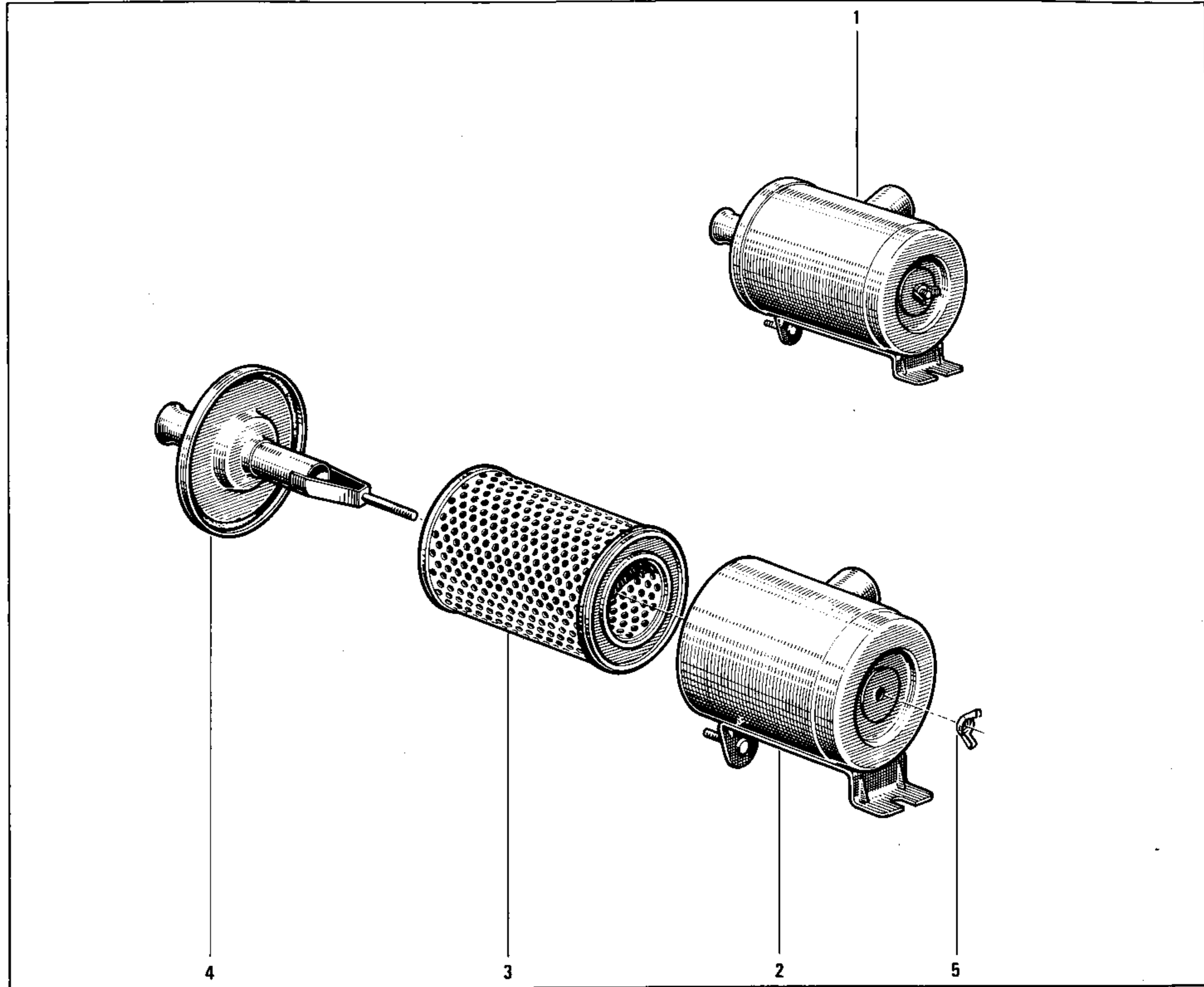


- 1 77 00 632 216
- 2 77 00 517 350
- 3 77 00 526 206
- 4 77 00 629 944
- 5 77 00 559 913
- 6 77 03 001 160 ☒
- 7 79 03 053 125
- 8 77 00 518 887
- 9 77 00 518 886
- 10 79 03 053 028 ☒
- 11 77 03 055 007 ☒
- 12 79 03 032 009
- 13 77 00 562 557
- 14 77 03 055 021

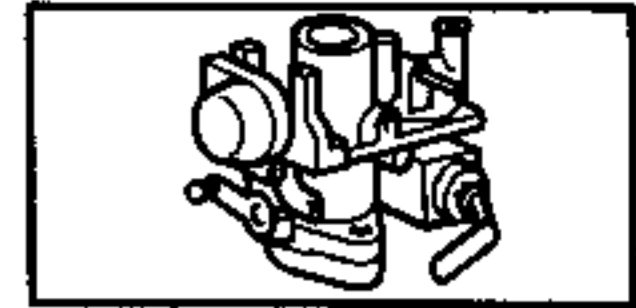




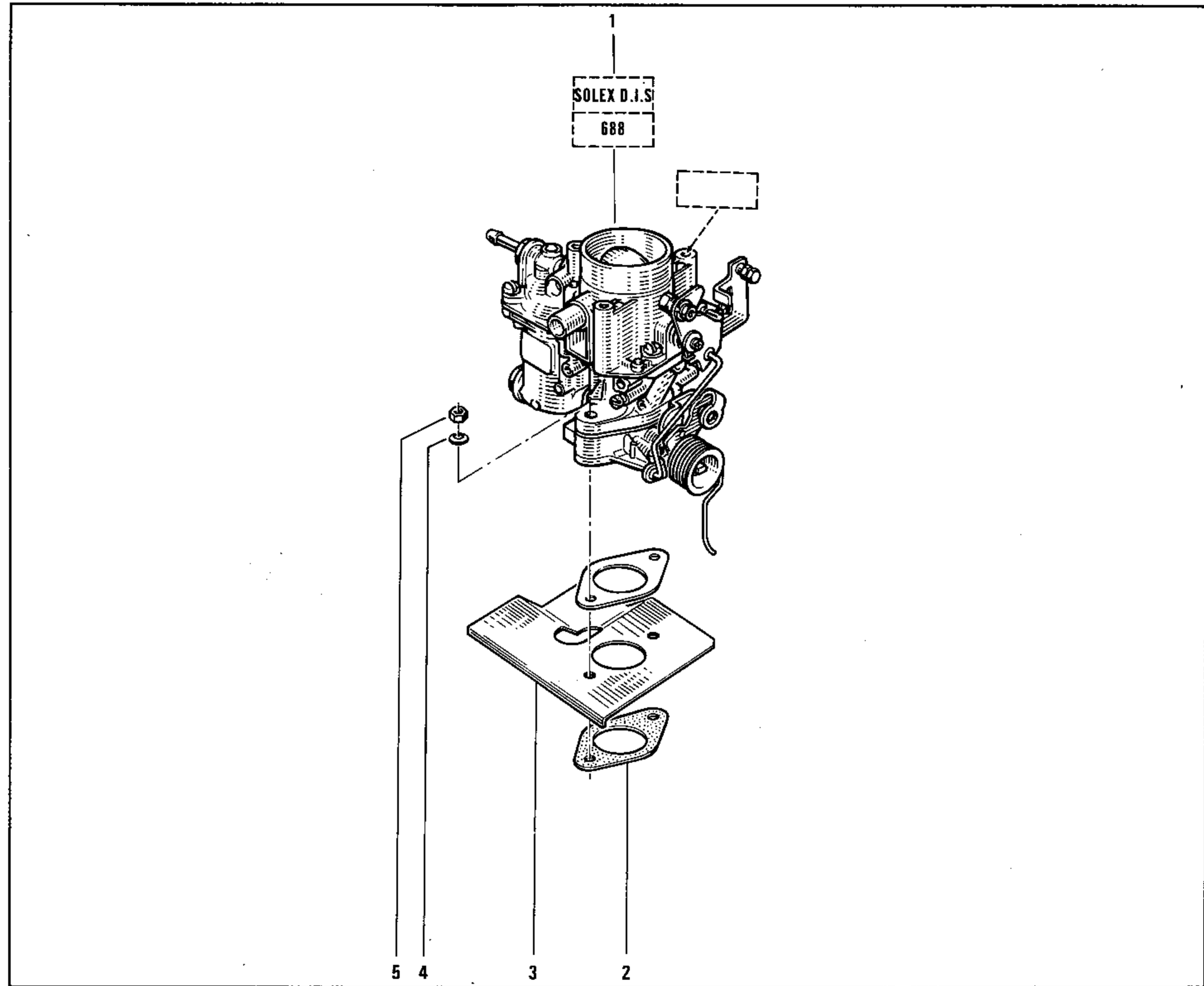
- 1 77 00 559 911
- 2 77 01 015 857
- 3 77 01 348 115
- 4 77 01 004 104
- 5 77 03 041 008



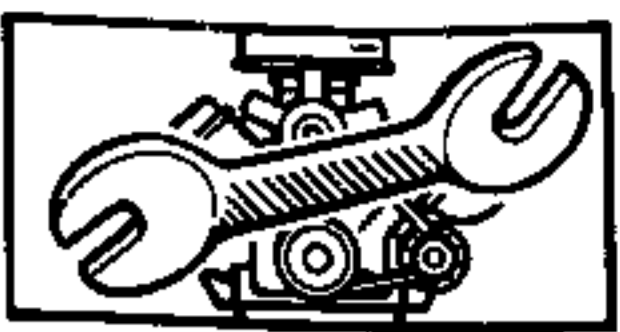
15.80
P.R.1054



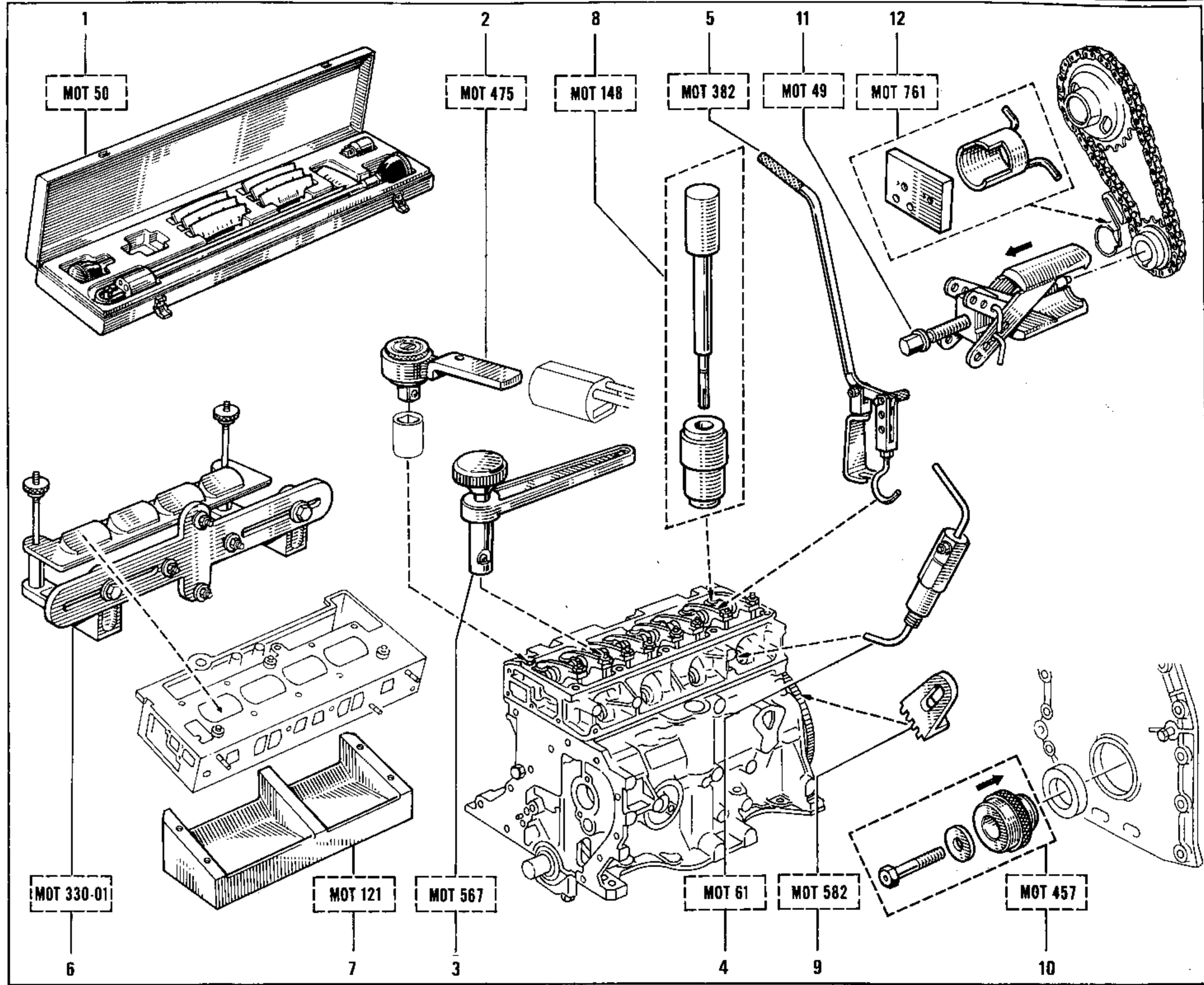
- 1 77 00 637 769(1)
- 2 77 00 524 853 †
77 00 536 796
- 3 77 00 629 716
- 4 79 03 057 005
- 5 79 03 032 018 ☒

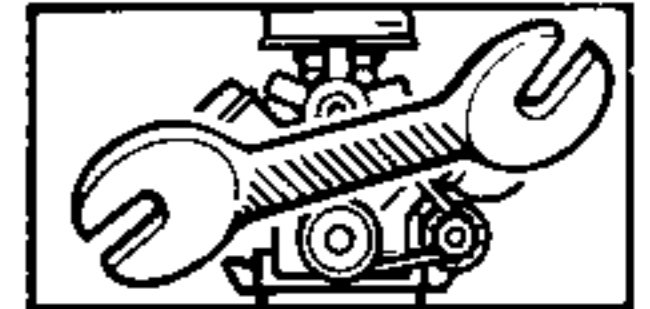


(1) 06...

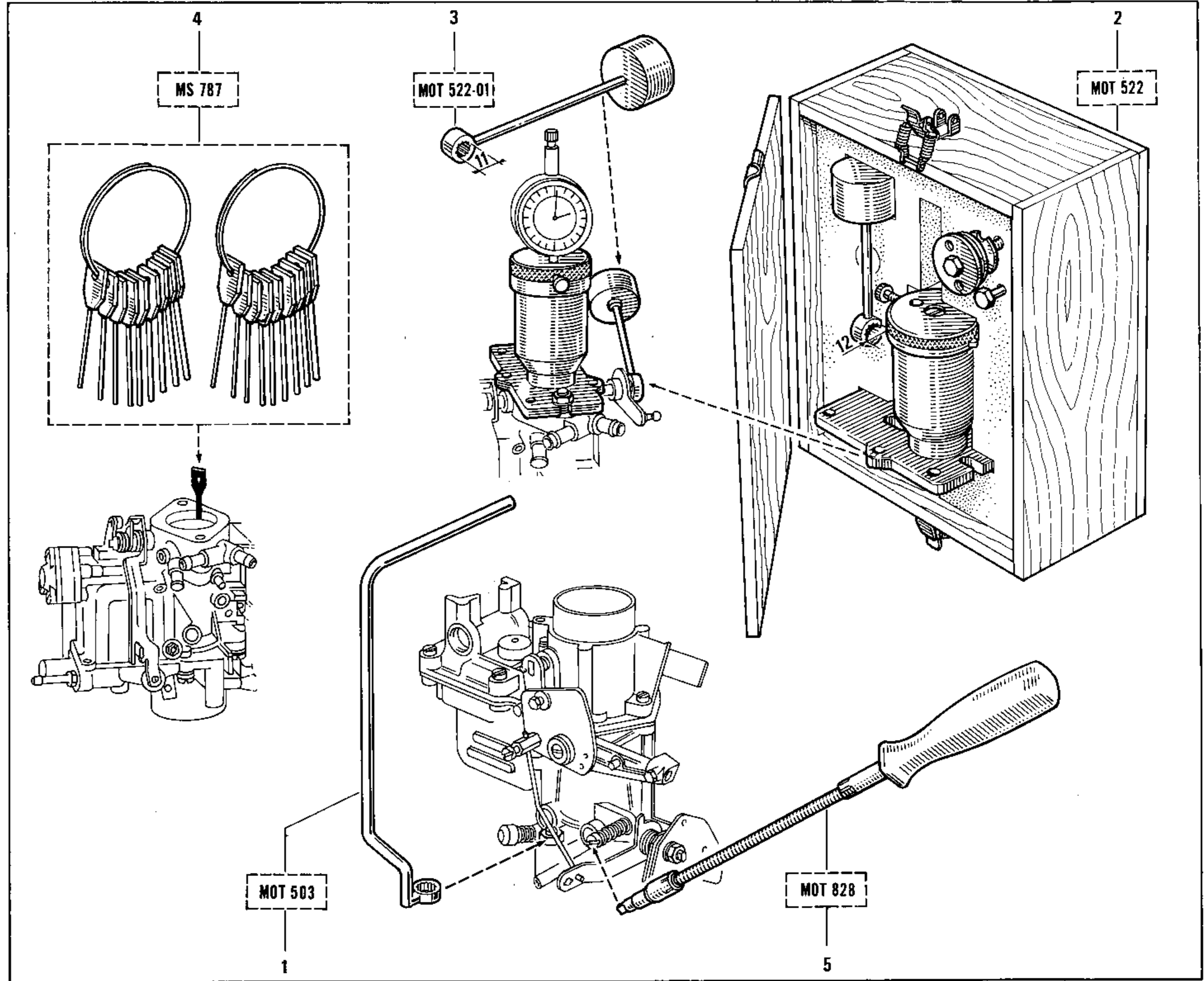


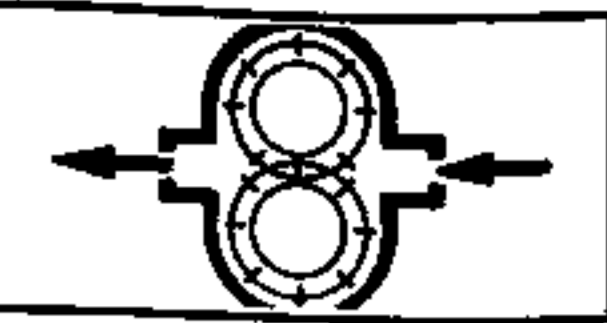
- 1 00 00 987 700
- 2 00 00 047 500
- 3 00 00 056 700
- 4 00 01 199 900
- 5 00 00 038 200
- 6 00 00 033 001
- 7 00 01 324 000
- 8 00 01 333 000
- 9 00 00 058 200
- 10 00 00 045 700
- 11 00 01 075 600
- 12 00 00 076 100



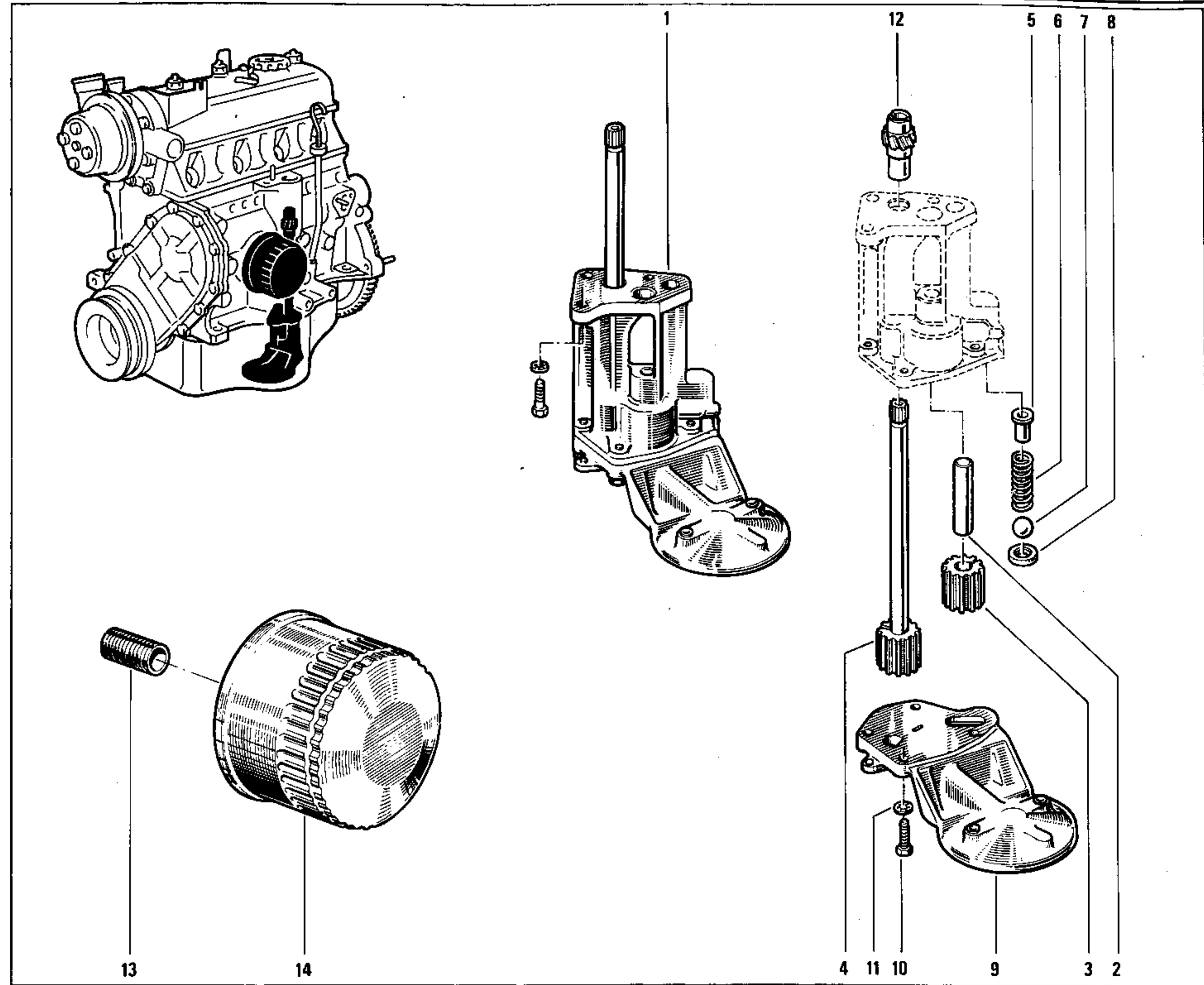


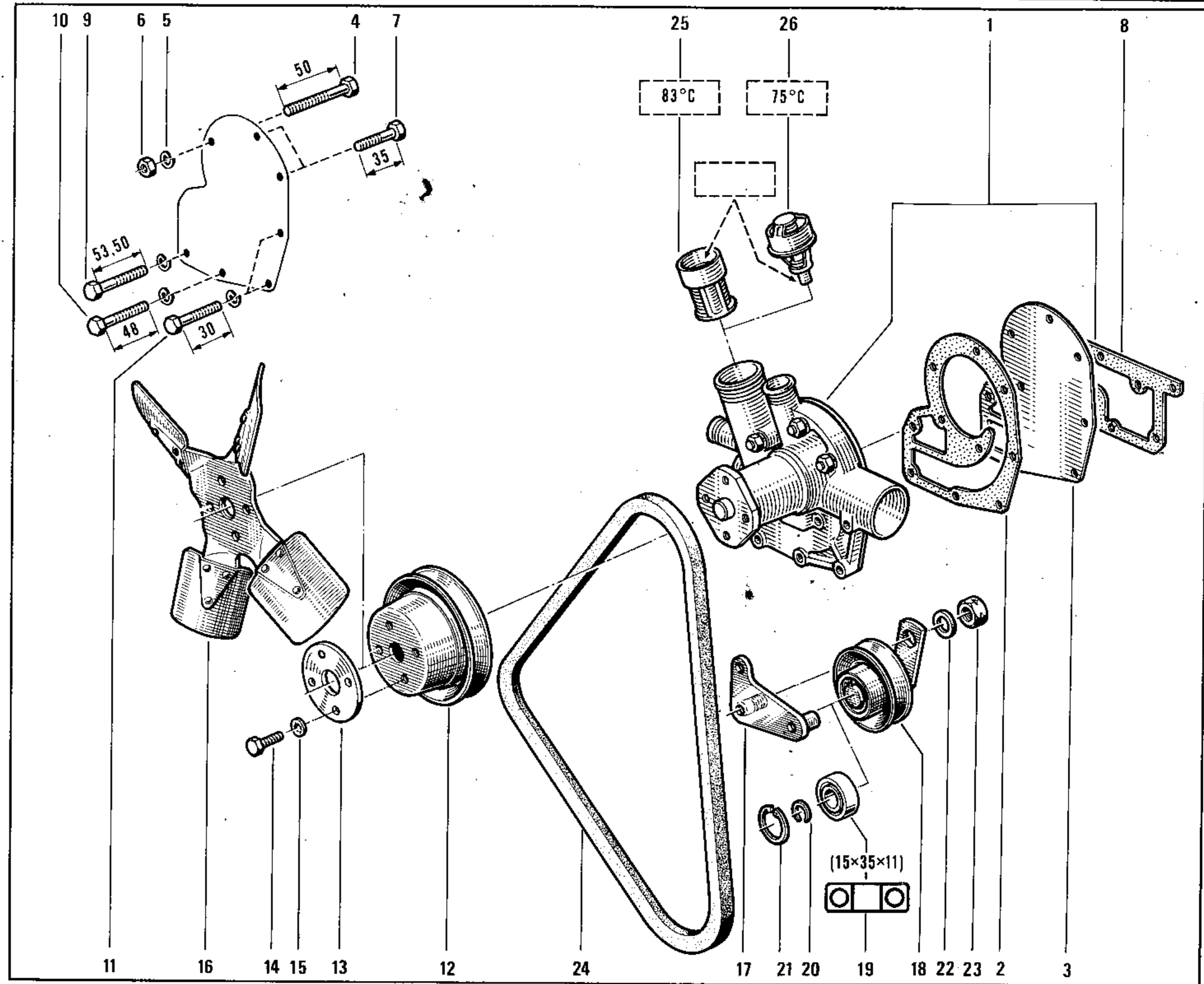
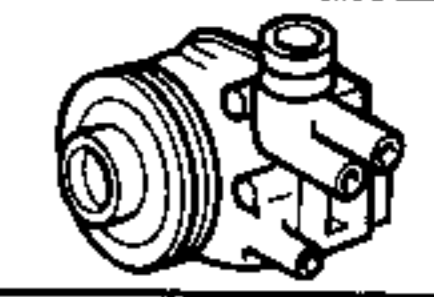
- 1 00 00 050 300
- 2 00 00 052 200
- 3 00 00 052 201
- 4 00 00 078 700
- 5 00 00 082 800





- 1 77 01 508 491
- 2 77 00 621 599
- 3 05 55 485 800
- 4 08 23 897 700
- 5 06 08 407 000
- 6 06 07 155 100
- 7 07 72 594 800
- 8 06 07 155 000
- 9 77 00 507 160
- 10 77 03 001 121
- 11 79 03 056 037
- 12 05 55 485 700
- 13 77 00 556 153
- 14 77 01 348 023

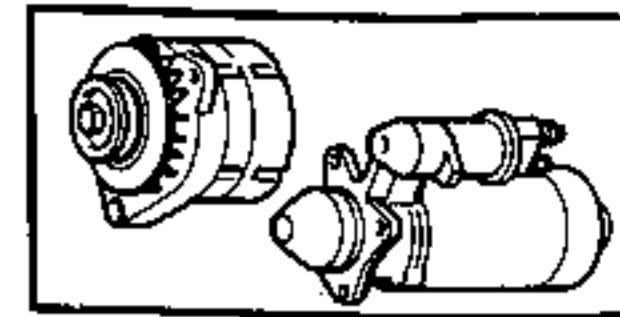




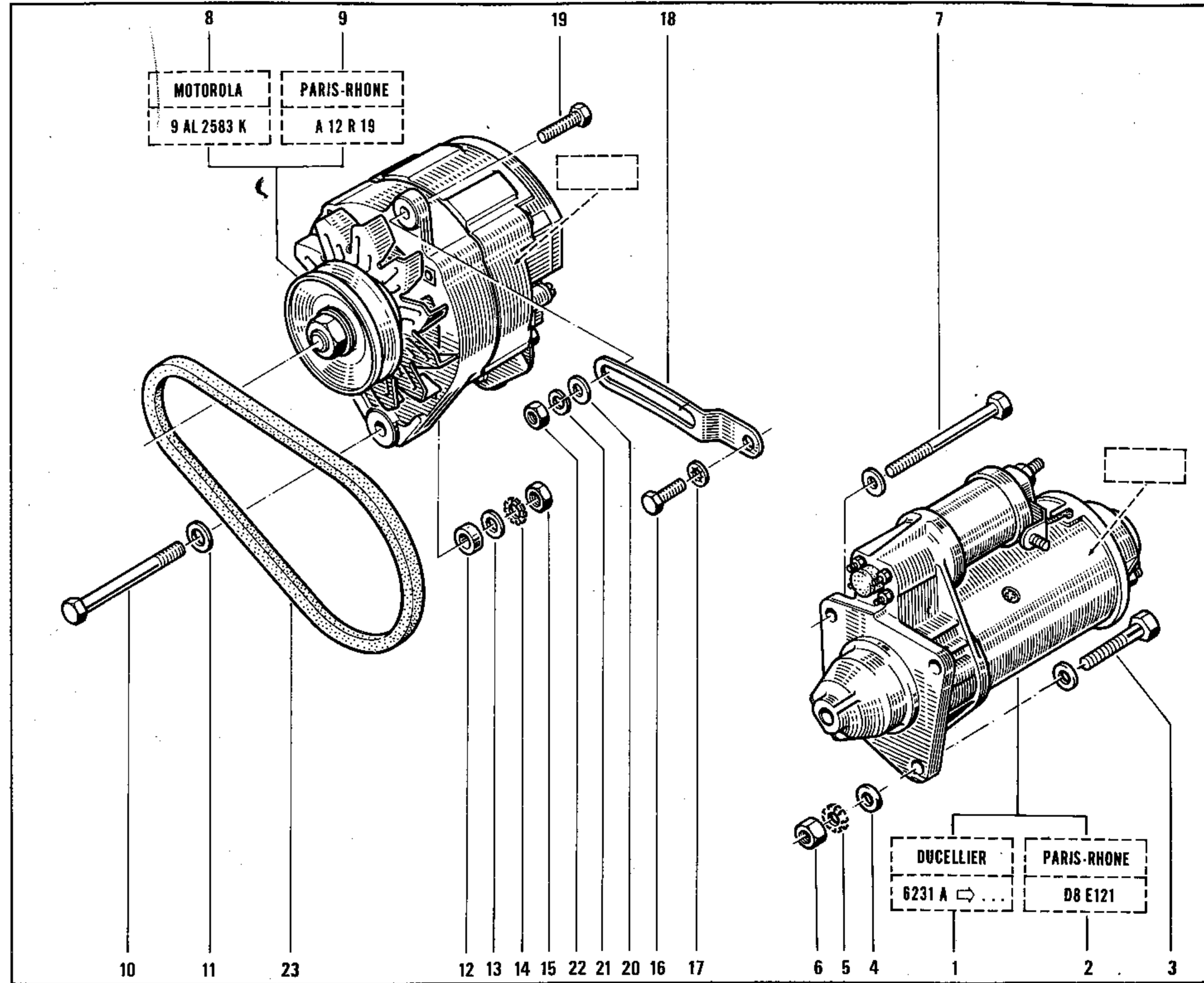
- 1 77 01 459 890
- 2 05 55 485 200 †
77 04 000 281
- 3 77 00 552 843
- 4 77 03 001 132
- 5 77 03 055 007 ☒
- 6 79 03 032 010 ☒
- 7 77 03 001 127
- 8 05 55 485 100 †
77 04 000 283
- 9 77 03 001 724
- 10 77 03 001 723
- 11 77 03 001 125 ☒
- 12 08 23 917 302
- 13 77 00 567 558 (b)
- 14 77 03 001 158
- 15 79 03 056 014 ☒
- 16 77 00 524 476 (a)
- 17 08 24 486 100 (a)
- 18 77 01 547 412 (a)
- 19 77 03 090 002 (a)
- 20 77 03 066 077 (a)
- 21 77 03 066 025 (a)
- 22 08 54 804 500 (a)
- 23 77 03 032 053 (a)
- 24 77 00 640 354 (a)
77 00 649 923 † (b)
77 01 348 508 (b)
- 25 77 01 348 376 (c)
- 26 77 01 348 375 (d)

(a)	R 2136 ⇄ n° ... ⇨ n° 166596
	R 2137 ⇄ n° ... ⇨ n° 109064
(b)	R 2136 ⇄ n° 166597 ⇨ n° ...
	R 2137 ⇄ n° 109065 ⇨ n° ...

(c)	R 2136 /100/101/102/103/121/140/246
	R 2137 /100/101/102/103/121/140/246
(d)	R 2136 /260/266/267
	R 2137 /266/267

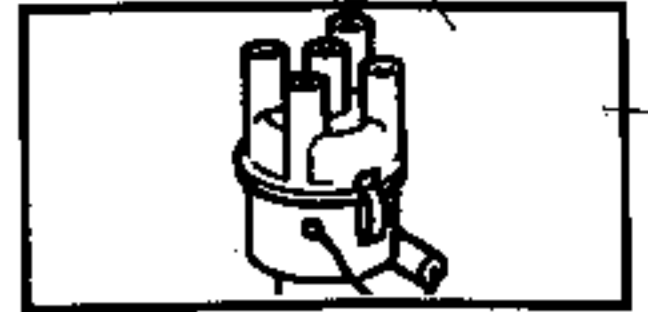


- 1 77 00 569 257 † (1)
- 2 77 00 569 256 (a) (1) (83)
- 3 77 03 001 373
- 4 77 03 053 037
- 5 77 03 056 007
- 6 79 03 032 018 ☒
- 7 77 03 001 170
- 8 77 00 651 809 (b) (1)
- 9 77 00 644 580 † (c) (1)
- 10 77 00 591 002 (b)
- 77 00 637 598 (c)
- 11 77 03 053 112
- 12 77 00 649 655 (b)
- 77 00 636 933 (c)
- 13 77 03 053 066
- 14 10 81 301 082
- 15 79 03 032 023 ☒
- 16 77 03 001 118
- 17 79 03 056 039
- 18 77 00 636 990 -
- 19 77 03 001 125 ☒
- 20 77 03 053 032
- 21 77 03 055 007 ☒
- 22 79 03 032 010 ☒
- 23 77 00 621 031 † (c)
- 77 01 348 549 (c)

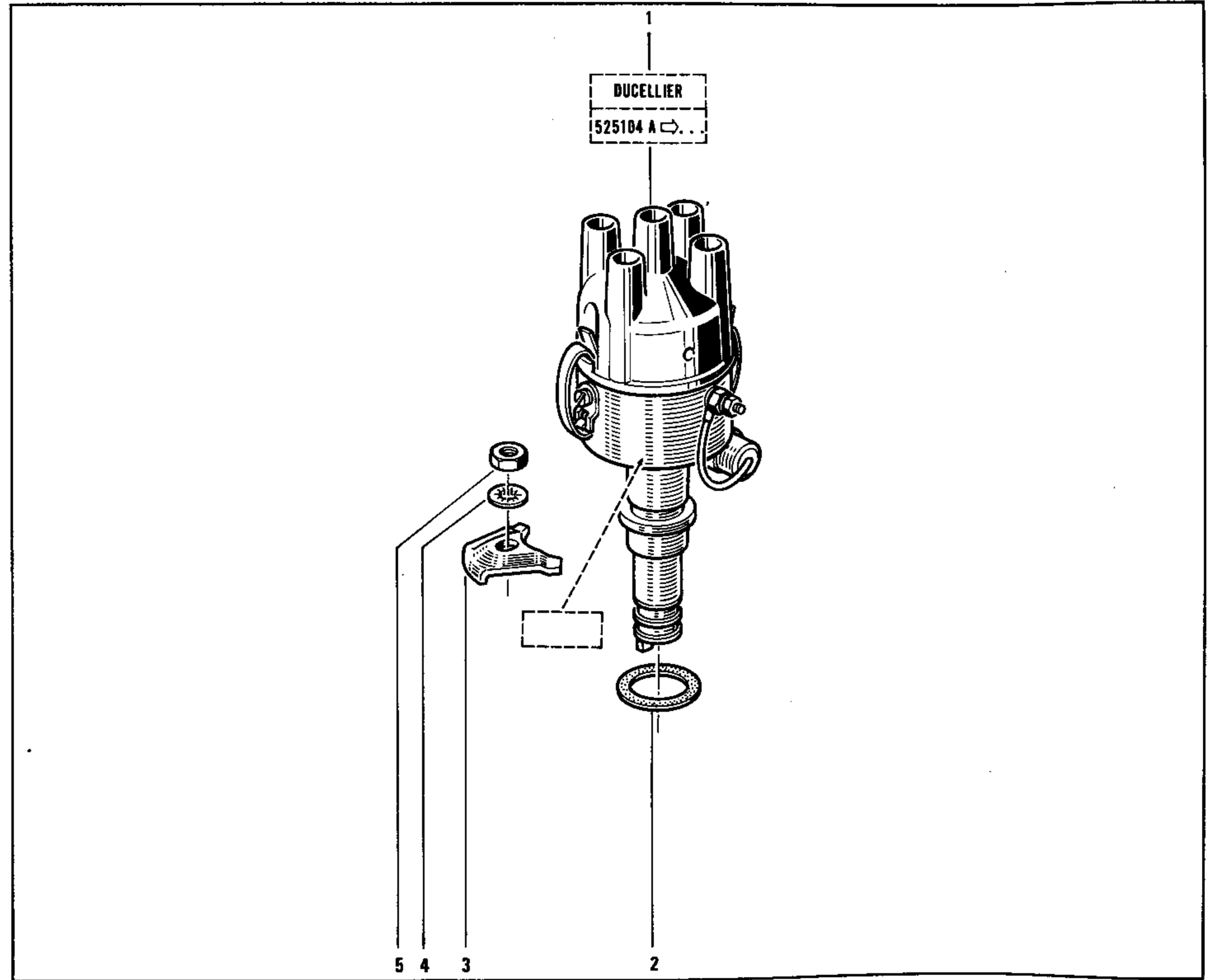


(a)	R 2136 /100/101/102/103
(b)	R 2136 ⇄ n° 166597 ⇨ n° ...
	R 2137 ⇄ n° 109065 ⇨ n° ...
(c)	R 2136 ⇄ n° ... ⇨ n° 166596
	R 2137 ⇄ n° ... ⇨ n° 109064

(1)	⊗ 06 ...
(83)	⊗ 06 ...



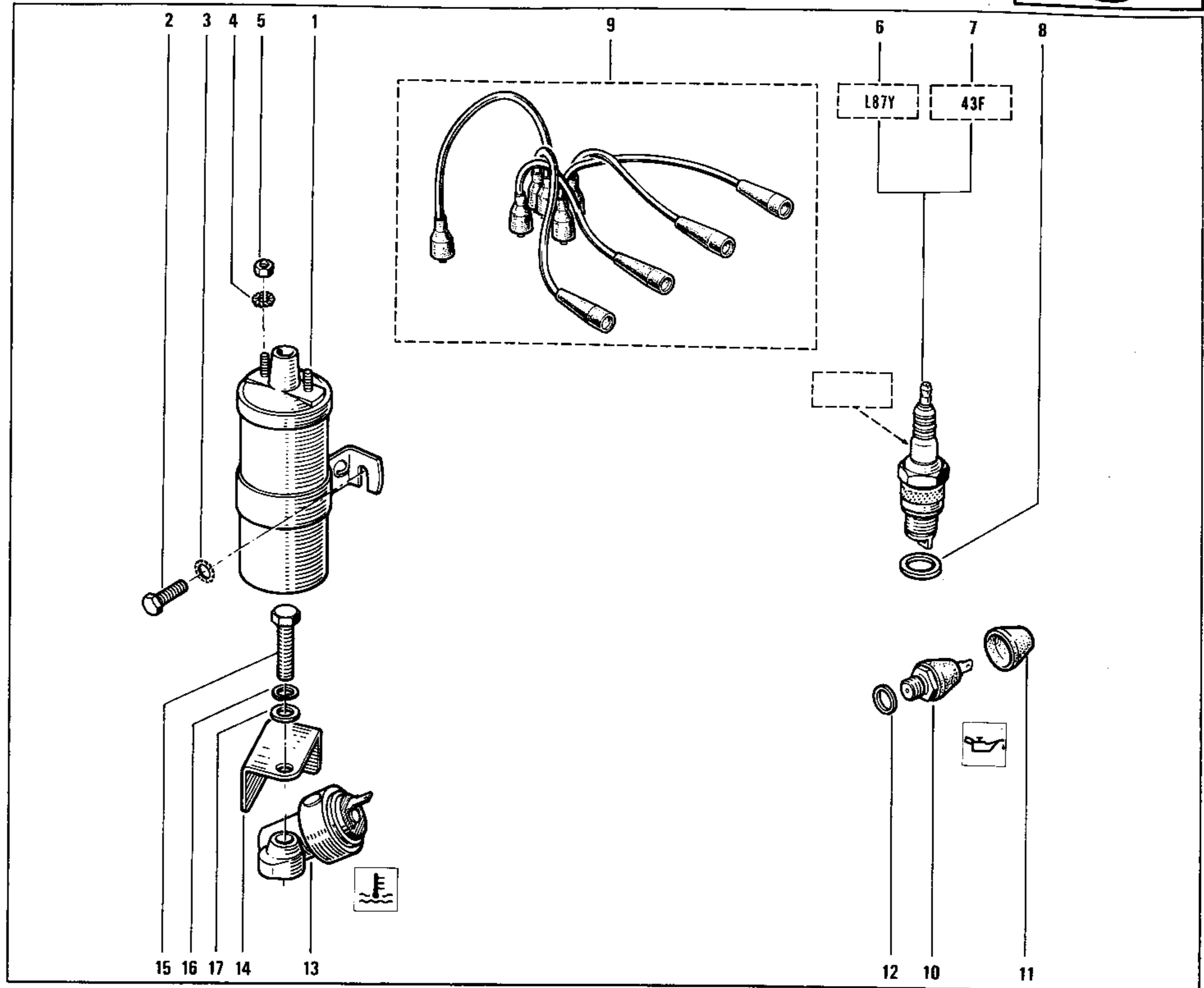
- 1 77 00 643 312 (1)
- 2 77 03 061 013
- 3 77 00 577 010
- 4 79 03 056 042 ☒
- 5 /903 032 012 ☒

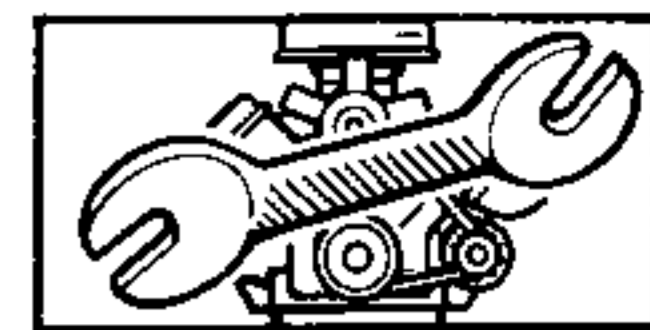


(1) 06 ...

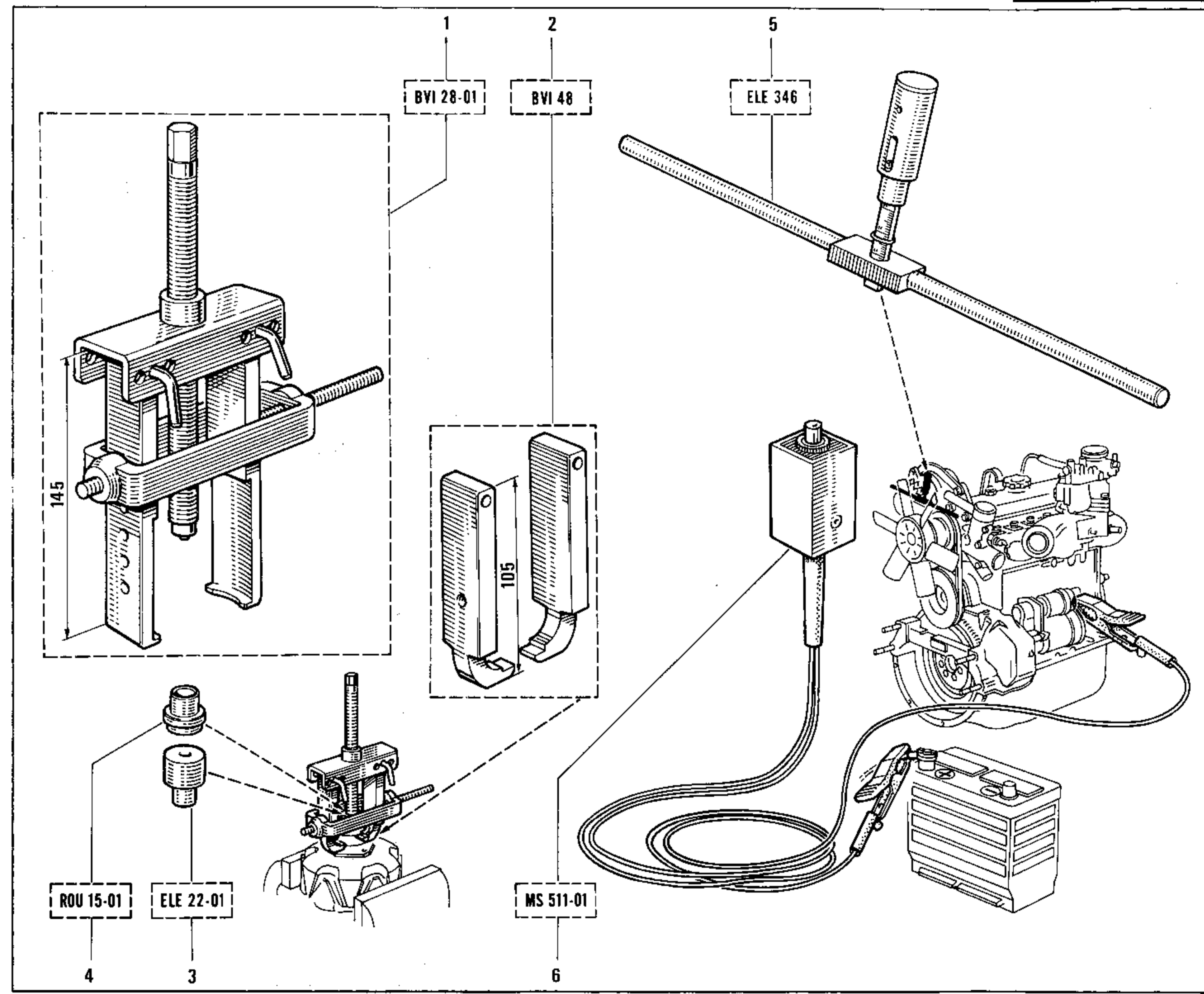


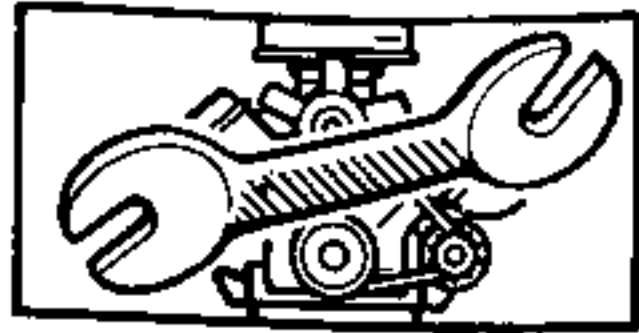
- 1 77 01 348 252
- 2 77 03 001 052
- 3 77 03 056 006
- 4 79 03 056 005 ☒
- 5 79 03 032 006 ☒
- 6 08 55 836 400
- ~~≠~~
- 7 08 54 864 700
- 8 04 25 293 300
- 9 77 00 653 305
- 10 77 01 348 033
- 11 08 54 685 200 (A)
- 12 77 03 061 028
- 13 08 55 493 500
- 14 06 07 528 407
- 15 77 03 001 026
- 16 77 03 055 007 ☒
- 17 79 03 053 028 ☒



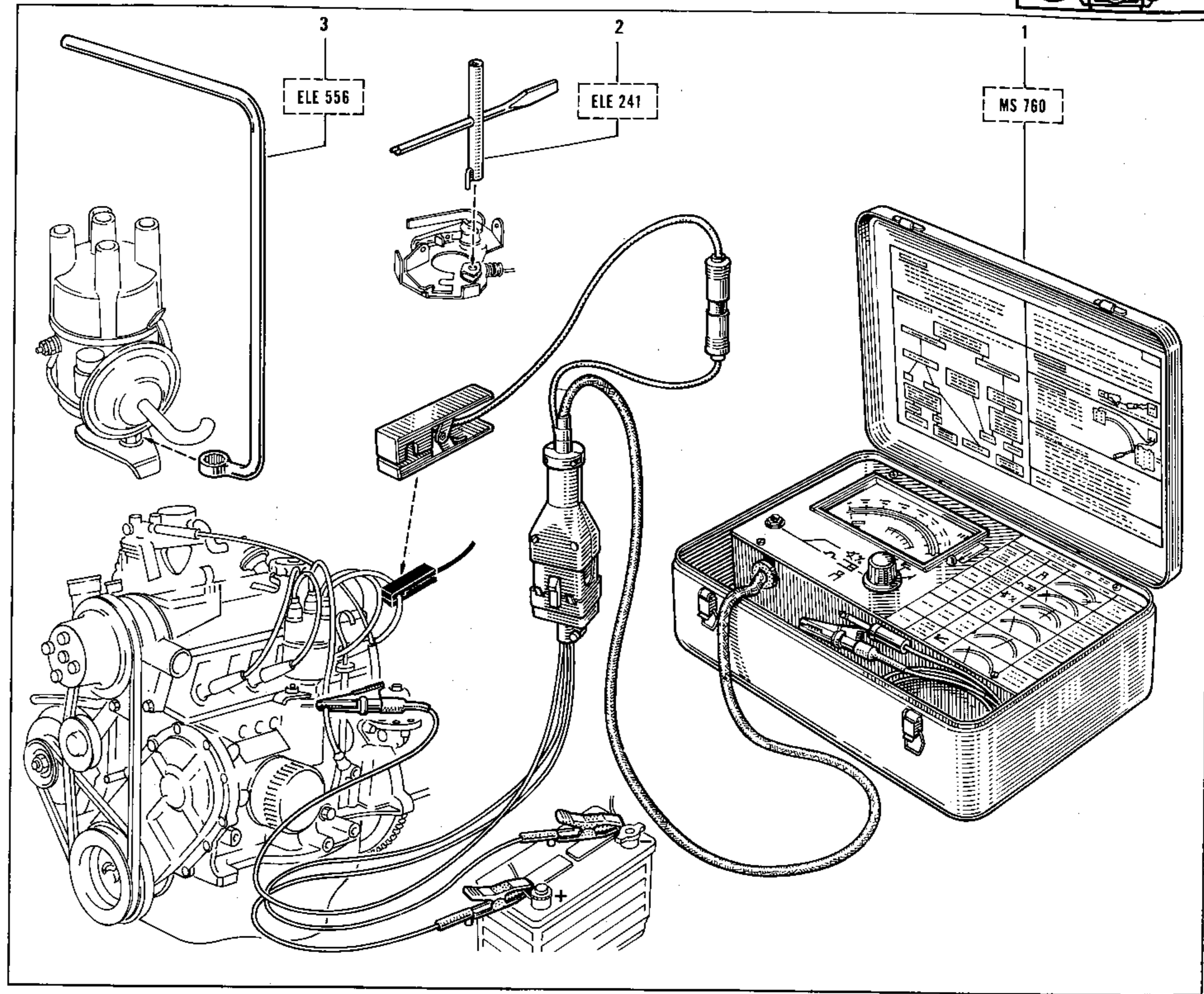


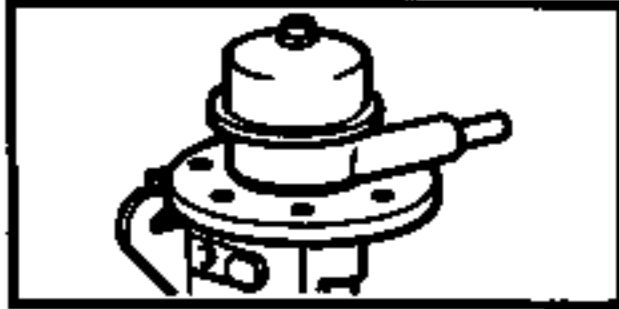
- 1 00 01 227 301
- 2 00 01 330 300
- 3 00 01 331 001
- 4 00 01 331 601
- 5 00 00 034 600
- 6 00 00 051 101



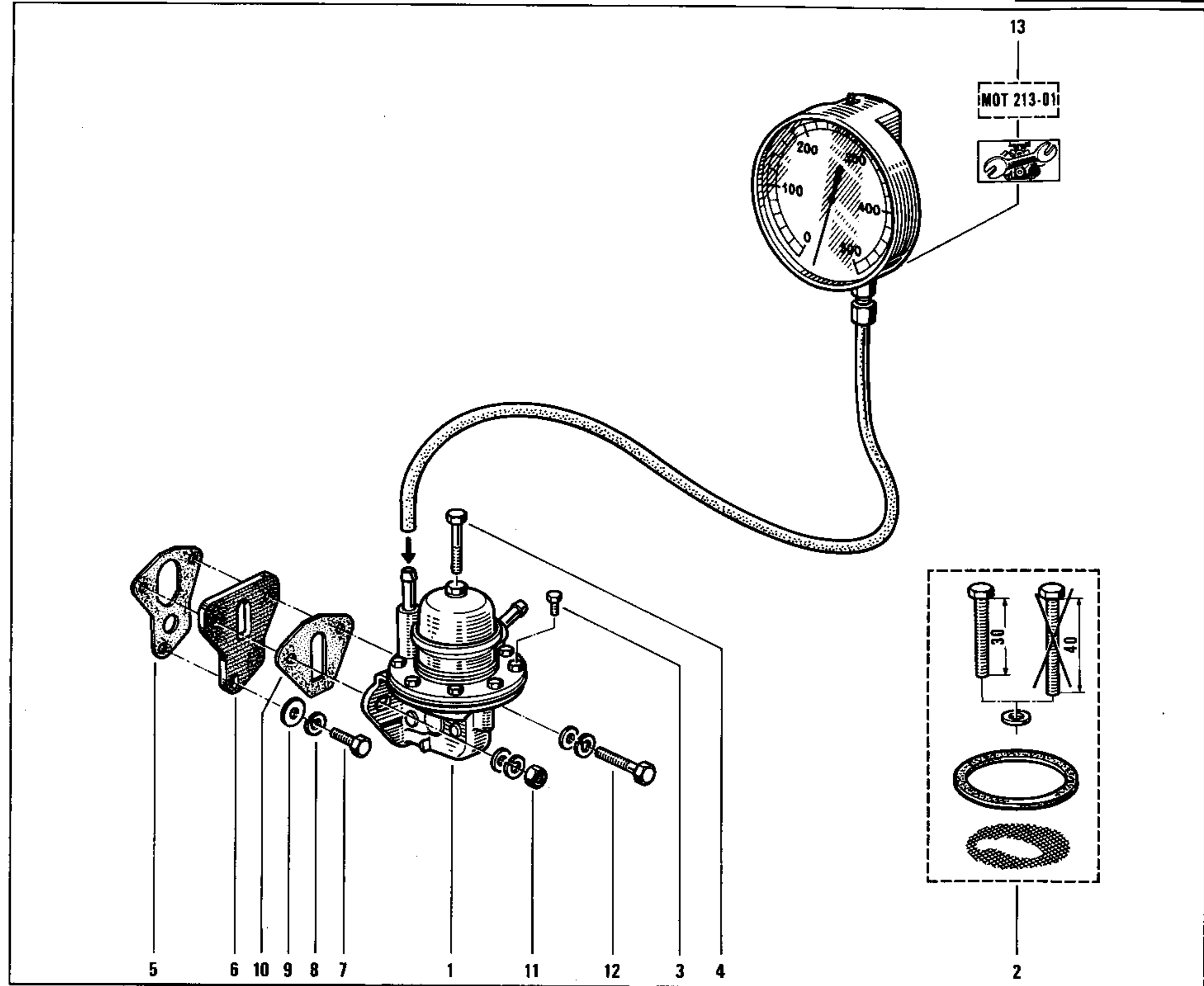


1 00 00 076 000
2 00 00 024 100
3 00 00 055 600



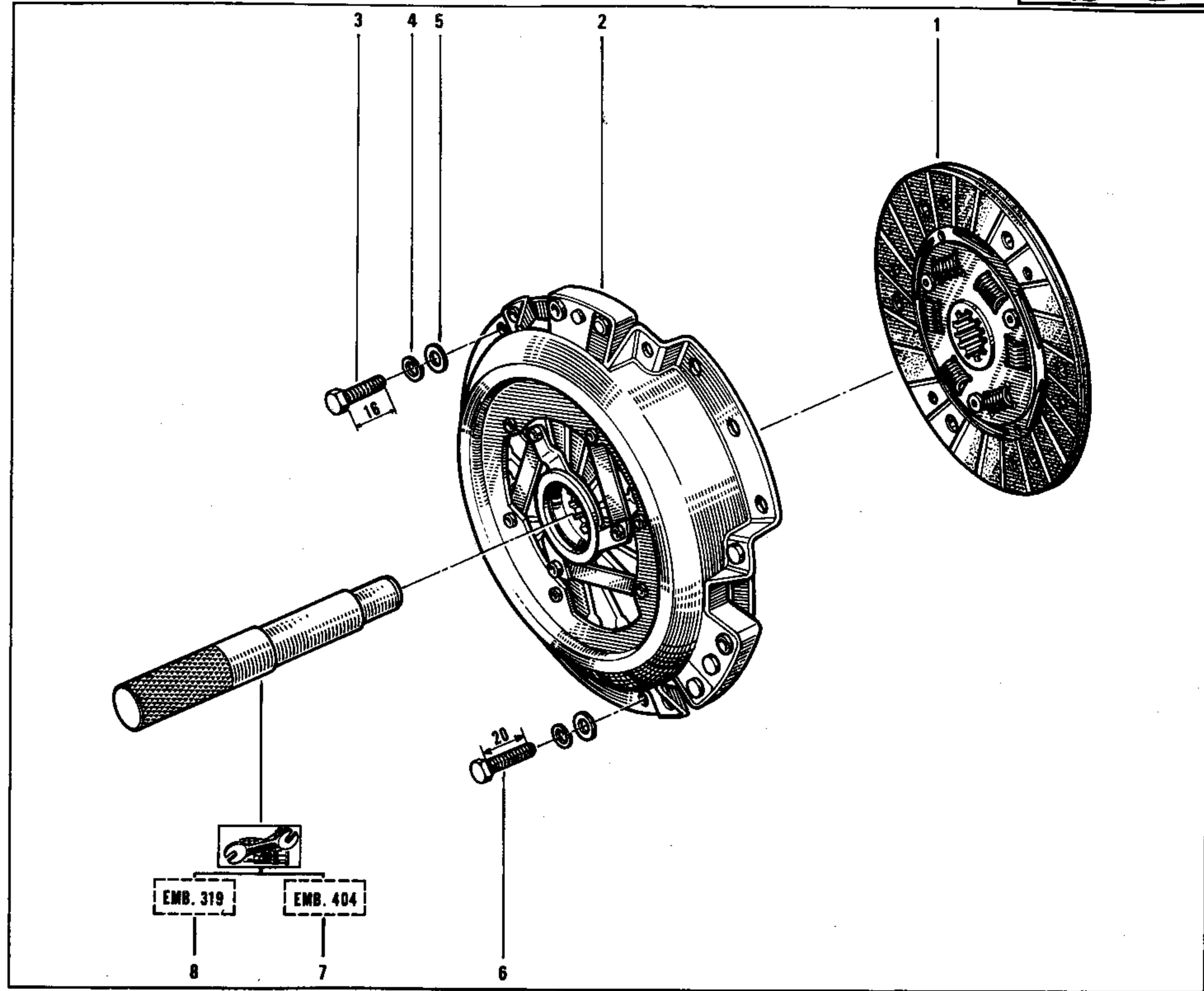


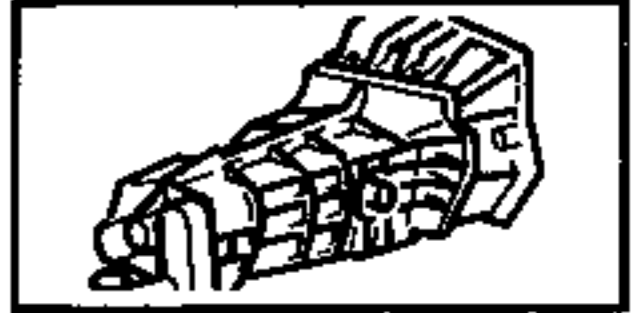
- 1 77 01 348 241
- 2 77 01 200 504 (A)
- 3 77 03 001 112 (A)
- 4 77 03 001 425 (A)
- 5 77 00 564 395 †
77 01 348 905
- 6 77 00 563 867
- 7 77 03 001 160 ☒
- 8 77 03 055 011 ☒
- 9 77 03 053 289
- 10 08 57 704 100 †
77 01 348 024
- 11 79 03 032 018 ☒
- 12 77 03 001 373
- 13 00 00 021 301



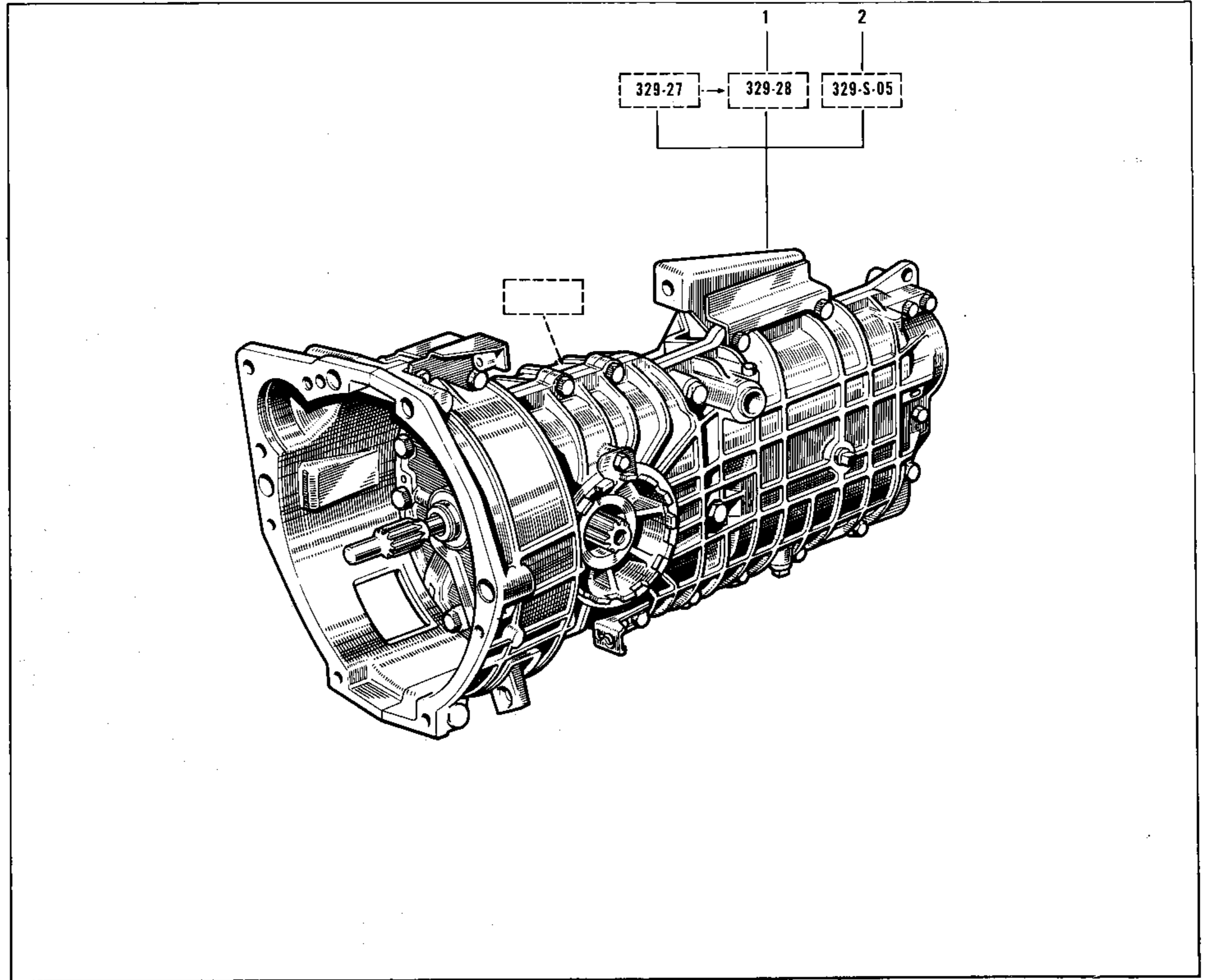


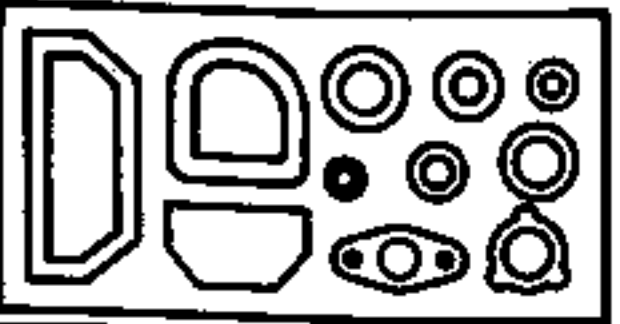
- 1 77 00 644 891
- 2 77 00 627 379
- 3 77 03 001 120 ☒
- 4 77 03 055 007 ☒
- 5 77 03 053 032
- 6 77 03 001 122
- 7 00 00 040 400
- 8 00 00 031 900



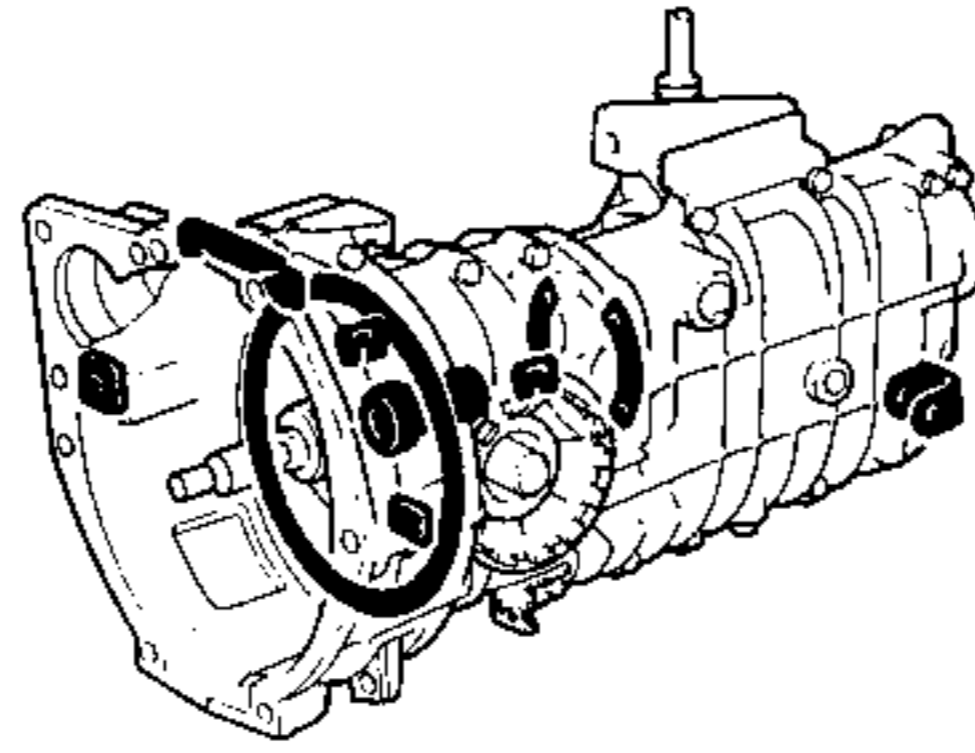


1 77 01 455 819
2 77 01 498 493 (10)

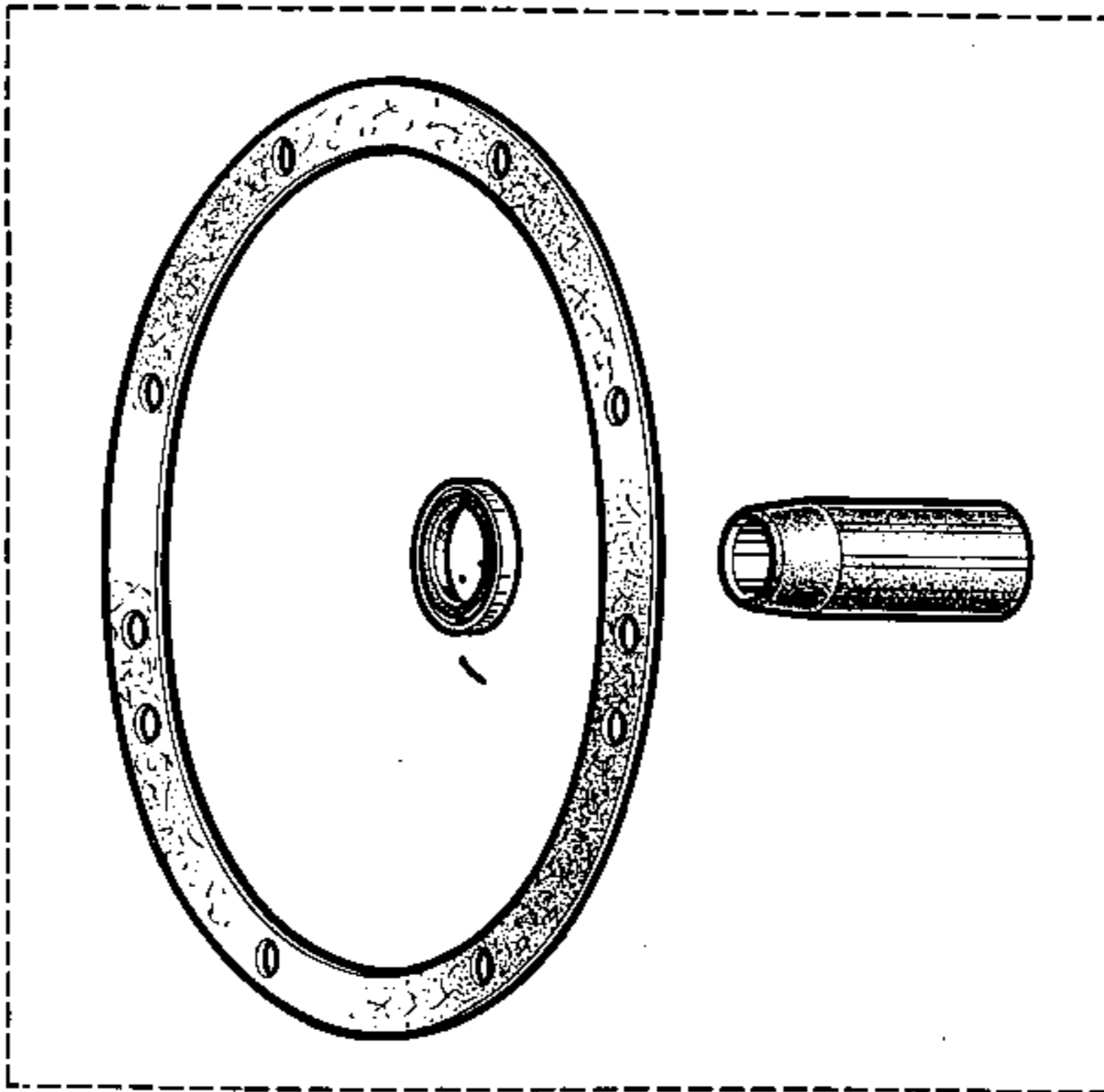




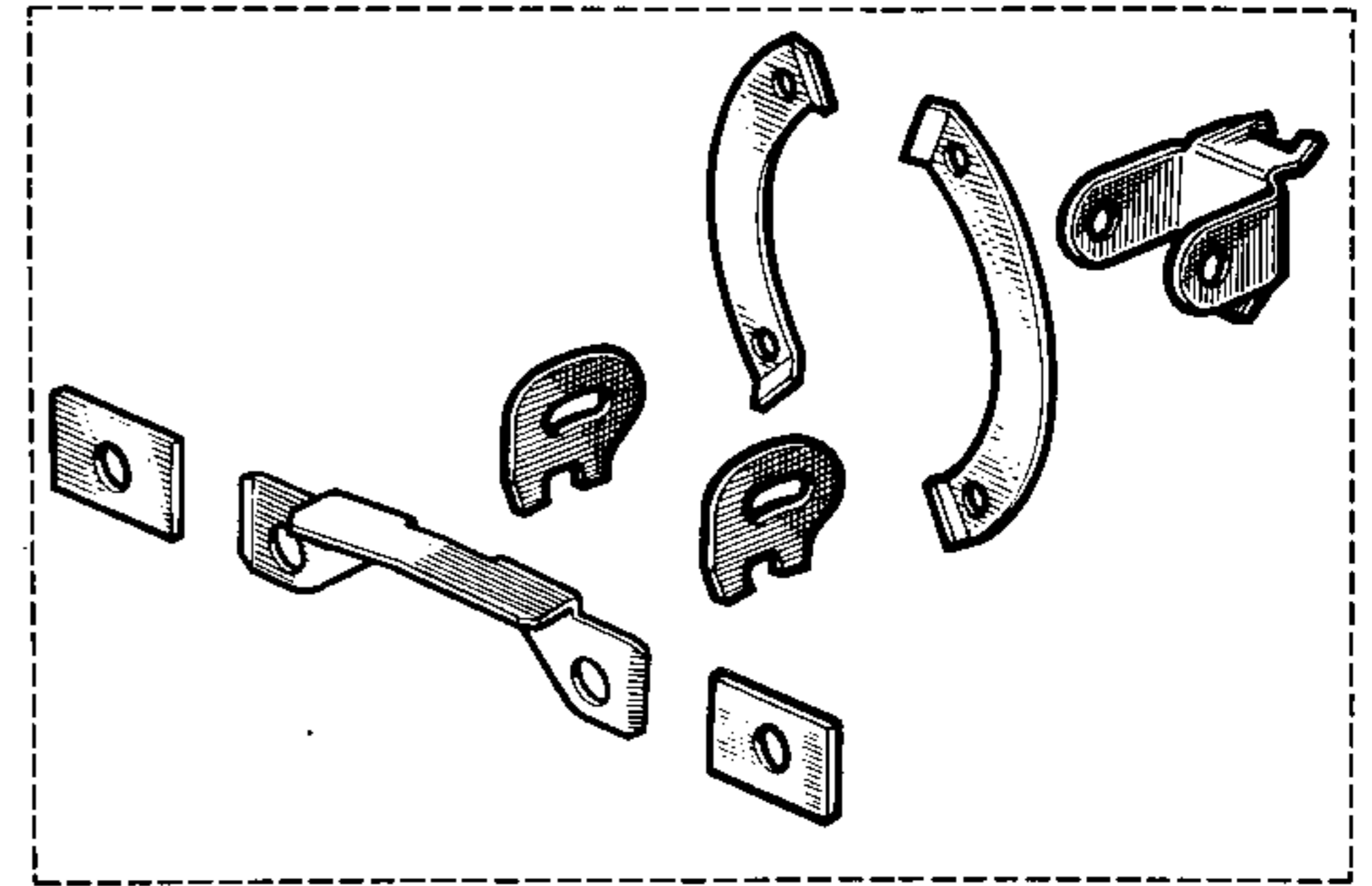
1 77 01 457 197
2 09 96 066 200



2



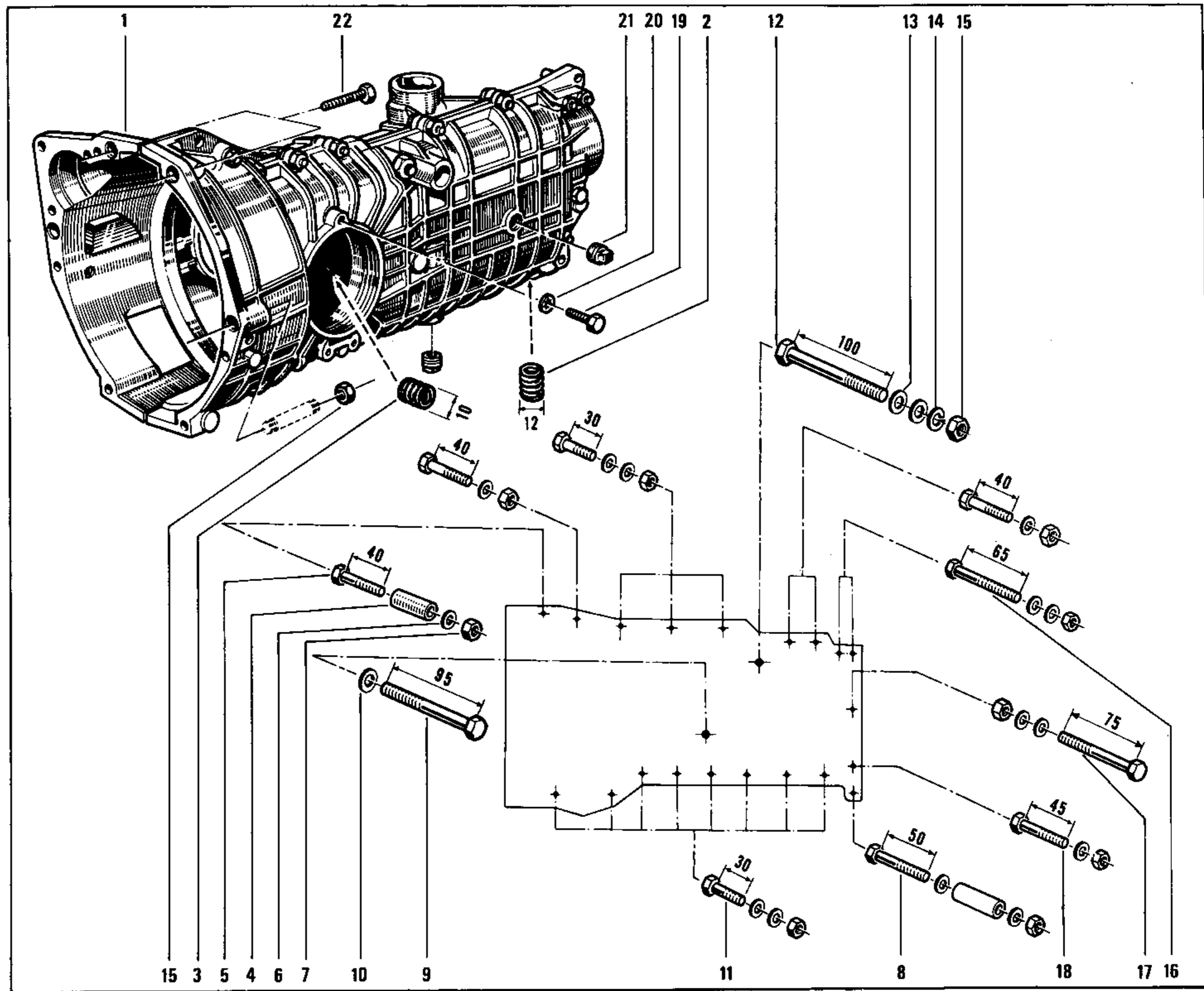
1



2

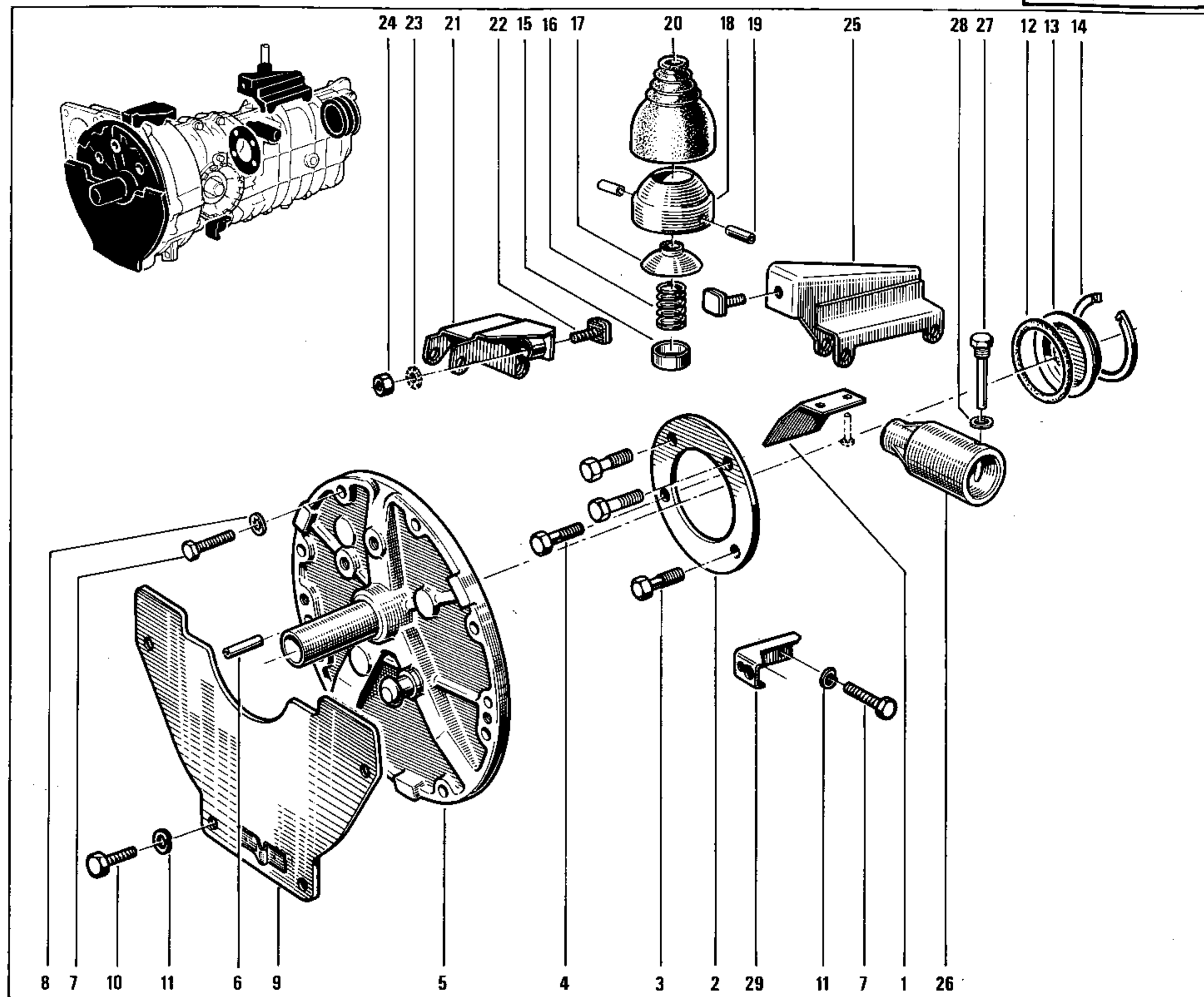


- 1 77 01 455 746
- 2 77 03 028 011
- 3 08 55 175 500
- 4 06 08 275 400
- 5 50 03 001 123
- 6 08 52 888 002
- 7 79 03 032 036
- 8 77 03 001 237
- 9 77 03 001 654
- 10 08 54 912 200
- 11 77 03 001 614
- 12 77 03 001 695
- 13 79 03 053 050 ☒
- 14 77 03 055 013 ☒
- 15 79 03 032 023 ☒
- 16 77 03 001 238
- 17 77 03 001 619
- 18 77 03 001 607
- 19 77 03 001 136
- 20 77 03 056 024
- 21 77 03 075 012
- 22 77 03 001 189

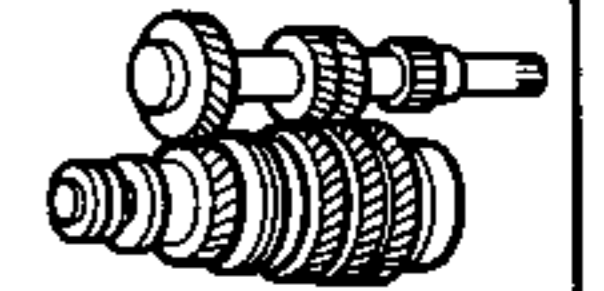




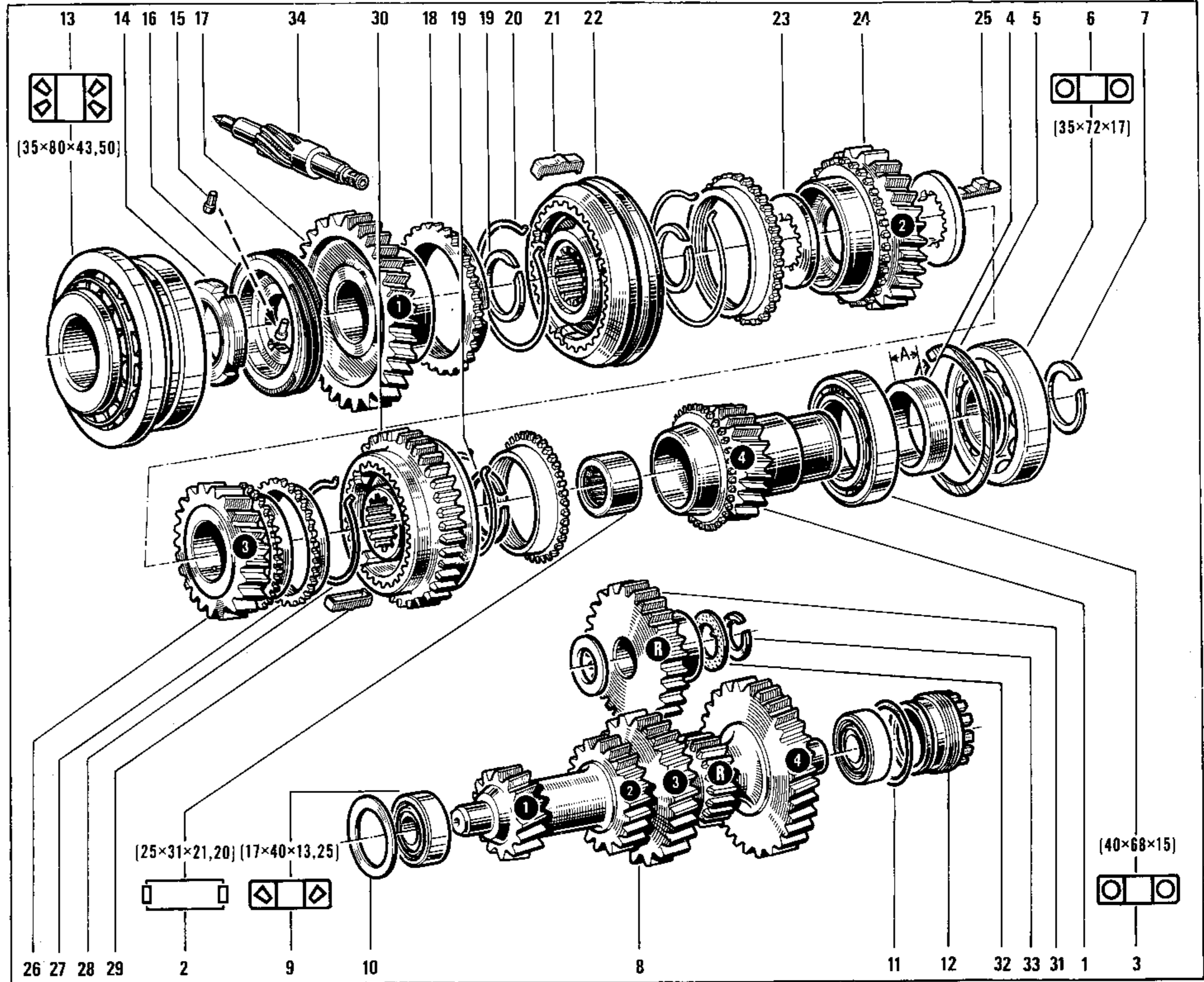
- 1 06 07 221 400
- 2 06 08 202 700
- 3 77 03 001 496
- 4 77 03 001 501
- 5 09 96 094 300
- 6 08 54 685 300 †
- 77 03 067 001
- 7 77 03 001 236 ☒
- 8 79 03 056 012 ☒
- 9 77 00 622 320
- 10 77 03 001 136
- 11 77 03 055 031 ☒
- 12 77 03 065 060
- 13 06 07 158 602
- 14 06 07 163 302 †
- 77 03 066 275
- 15 06 07 163 400
-
- 77 00 569 671
- 16 06 06 225 100
- 17 06 05 698 900
- 18 06 07 256 700
- 19 08 54 375 600
- 20 06 07 464 900
- 21 08 23 946 100
- 22 08 30 029 500
- 23 79 03 056 017 ☒
- 24 79 03 032 023 ☒
- 25 08 23 946 200
- 26 06 04 319 900
- 27 06 03 450 102
- 28 79 03 053 043 ☒
- 29 05 55 544 702

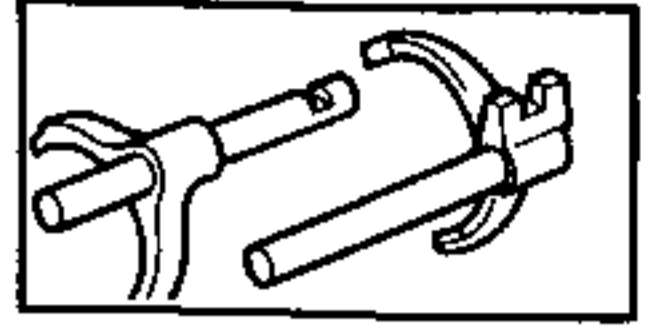


31.20
P.R.1054

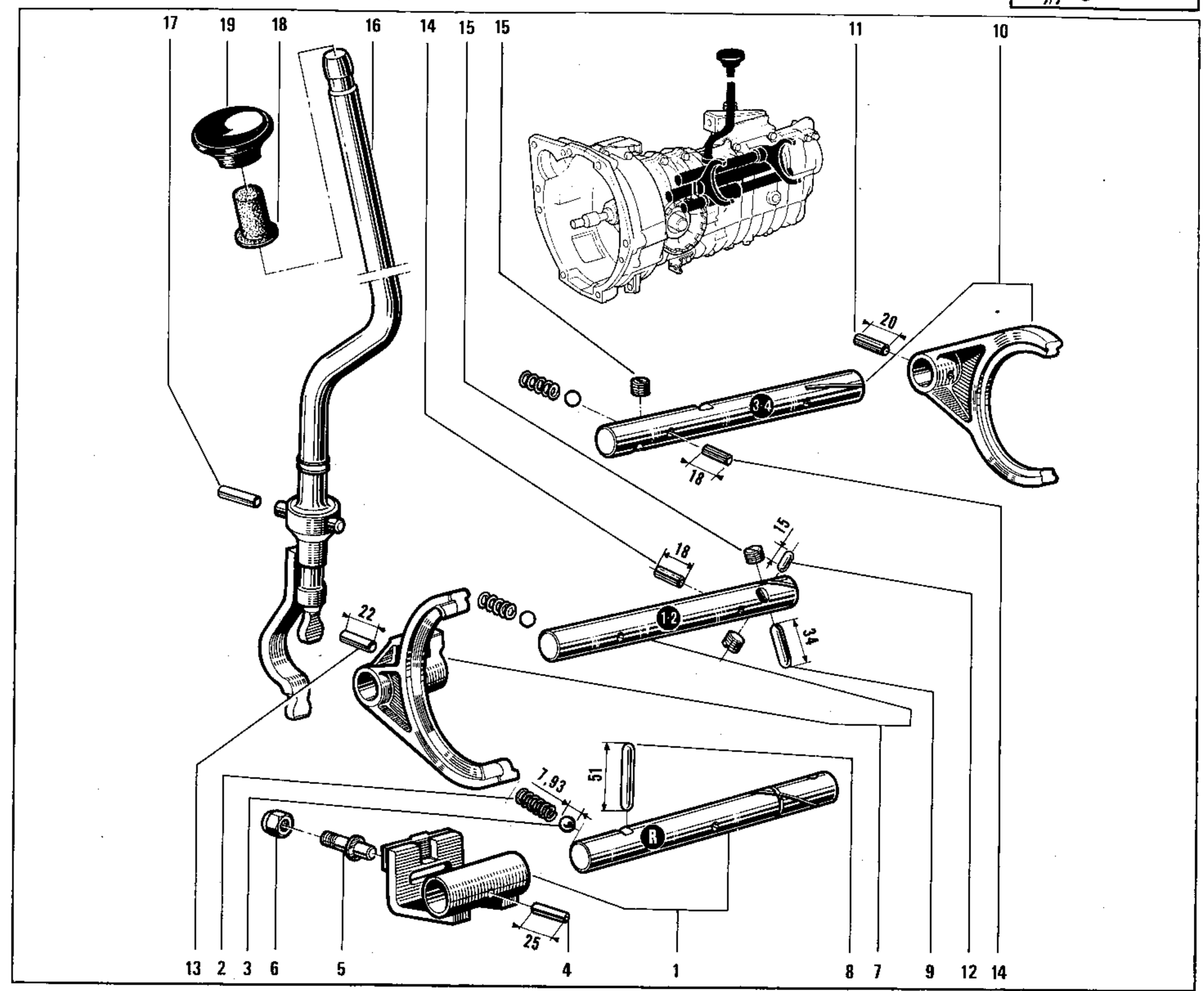


- 1 77 00 553 658 (☆=18)
- 2 77 03 090 192
- 3 07 70 600 800
- 4 06 05 774 500 (A=12)
- 06 05 774 600 (A=12,10)
- 06 05 774 700 (A=12,20)
- 06 05 774 800 (A=12,30)
- 5 77 03 066 256
- 6 07 70 620 700
- 7 06 05 217 900 †
- 77 03 066 266
- 8 04 28 496 400
- 9 77 03 090 182
- 10 06 07 162 700
- 11 08 54 912 400
- 12 06 07 256 800
- 13 77 03 090 024
- 14 06 08 191 000
- 15 77 00 502 279
- 16 05 56 255 200
- 17 04 28 225 800 (☆=32)
- 18 04 28 885 200
- 19 77 03 066 223
- 20 05 56 418 200
- 21 06 05 785 200
- 22 77 00 558 719
- 23 77 00 502 278
- 24 04 28 225 700 (☆=29)
- 25 06 05 775 000
- 26 04 28 279 000 (☆=23)
- 27 04 28 756 800
- 28 05 54 617 100
- 29 06 04 743 100
- 30 08 24 392 700
- 31 08 33 097 600
- 32 08 57 557 000
- 33 06 07 977 800 †
- 77 03 066 264
- 34 05 55 502 400

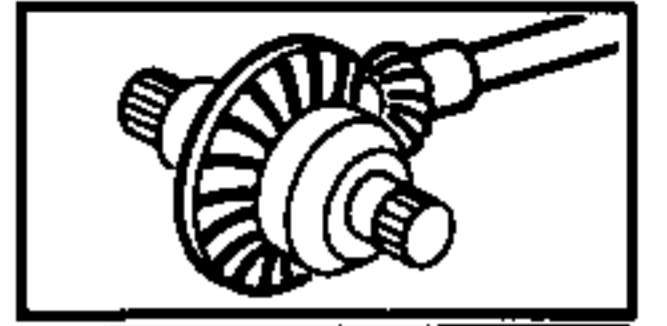




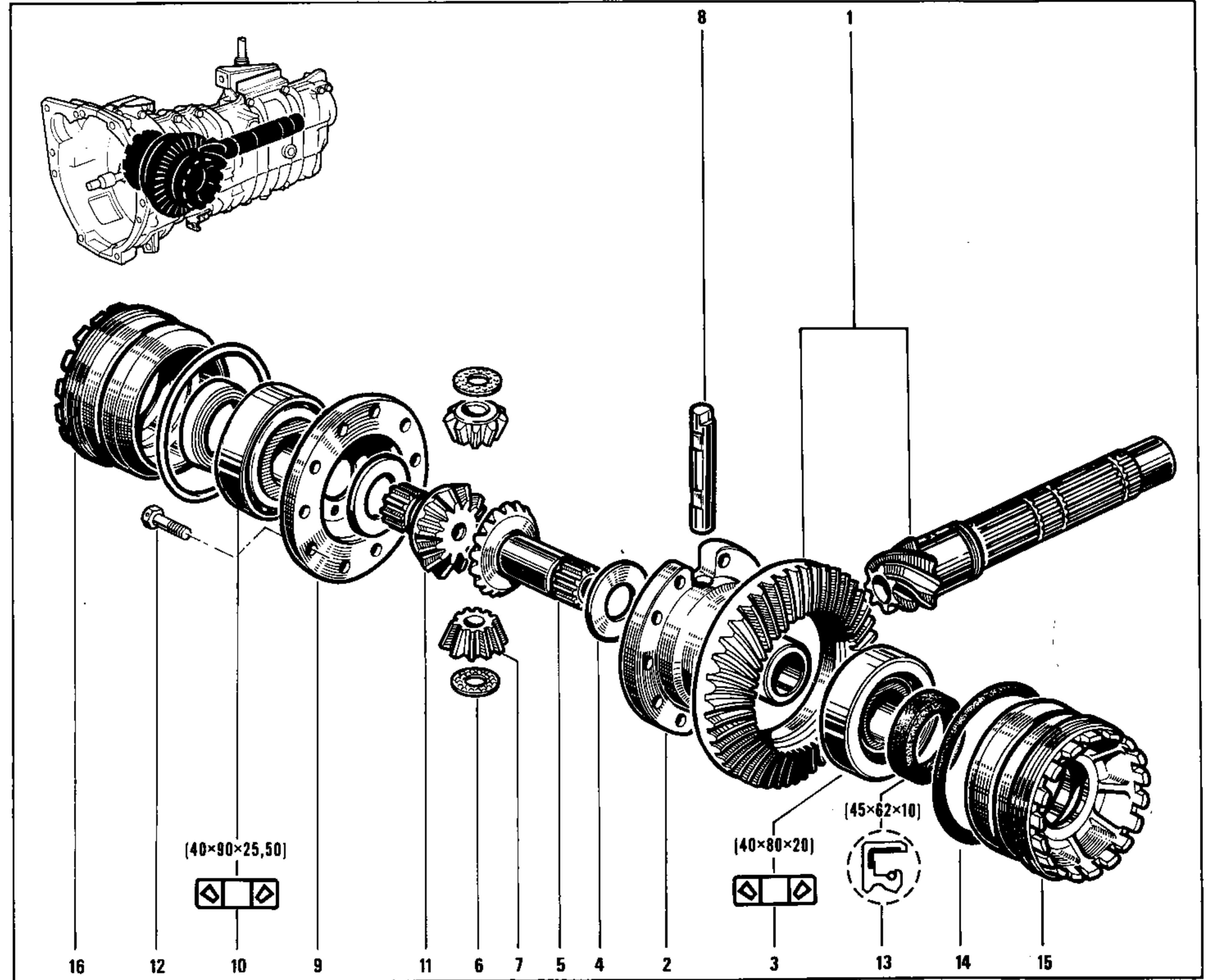
- 1 09 80 771 900
- 2 06 05 789 900
- 3 07 72 590 900 †
77 03 090 215
- 4 79 03 067 011
- 5 06 08 013 200
- 6 77 03 034 027
- 7 77 01 452 166
- 8 06 08 050 500
- 9 06 08 050 400
- 10 77 01 452 167
- 11 08 53 937 500 †
77 03 067 082
- 12 06 07 256 400
- 13 08 53 780 000 †
77 03 067 212
- 14 08 54 568 700 †
77 03 067 081
- 15 07 06 291 000 †
77 03 027 131
- 16 77 00 524 581
- 17 08 54 357 100 †
77 03 067 107
- 18 06 06 391 200
- 19 06 06 391 100



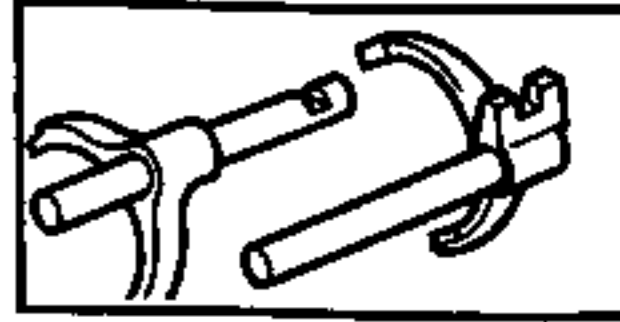
31.40
P.R. 1054



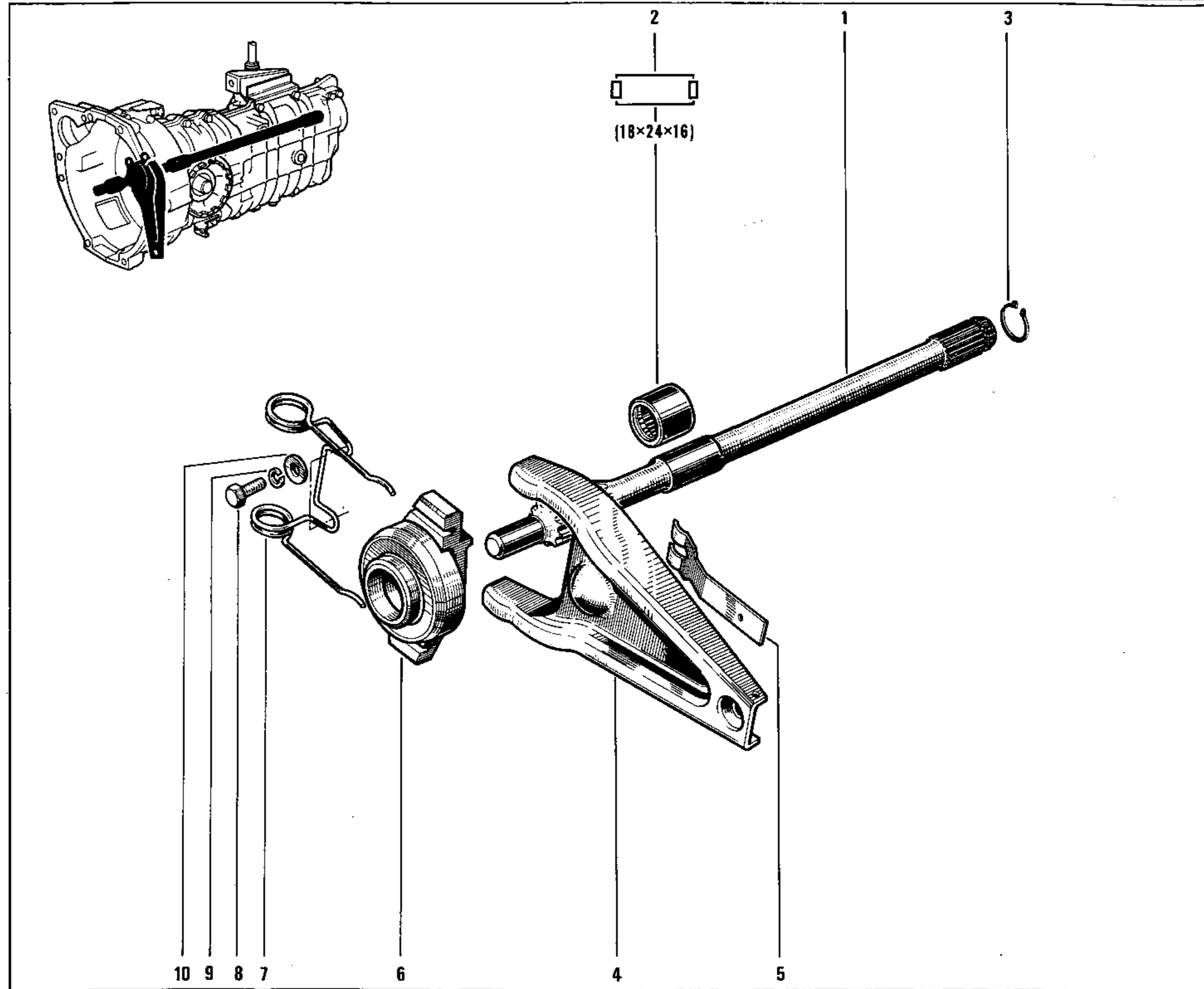
- 1 77 01 512 003 (☆=7×41)
- 2 04 28 636 300
- 3 07 73 020 800
- 4 06 08 043 300
- 5 05 56 049 500
- 6 08 57 553 700
- 7 77 00563 804
- 8 77 00 563 802
- 9 04 28 636 200
- 10 77 03 090 044
- 11 05 56 049 600
- 12 06 05 982 800
- 13 77 03 087 058
- 14 08 54 912 300
- 15 05 55 542 700
- 16 05 55 542 600

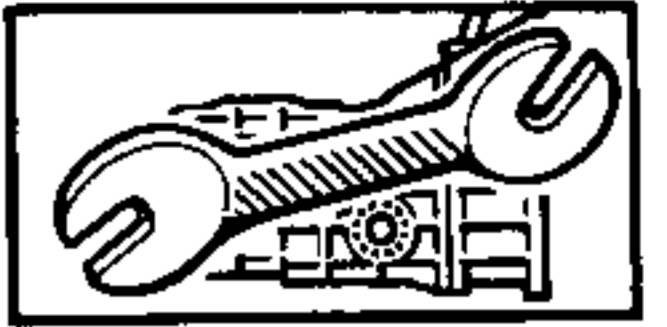


31.50
P.R.1054

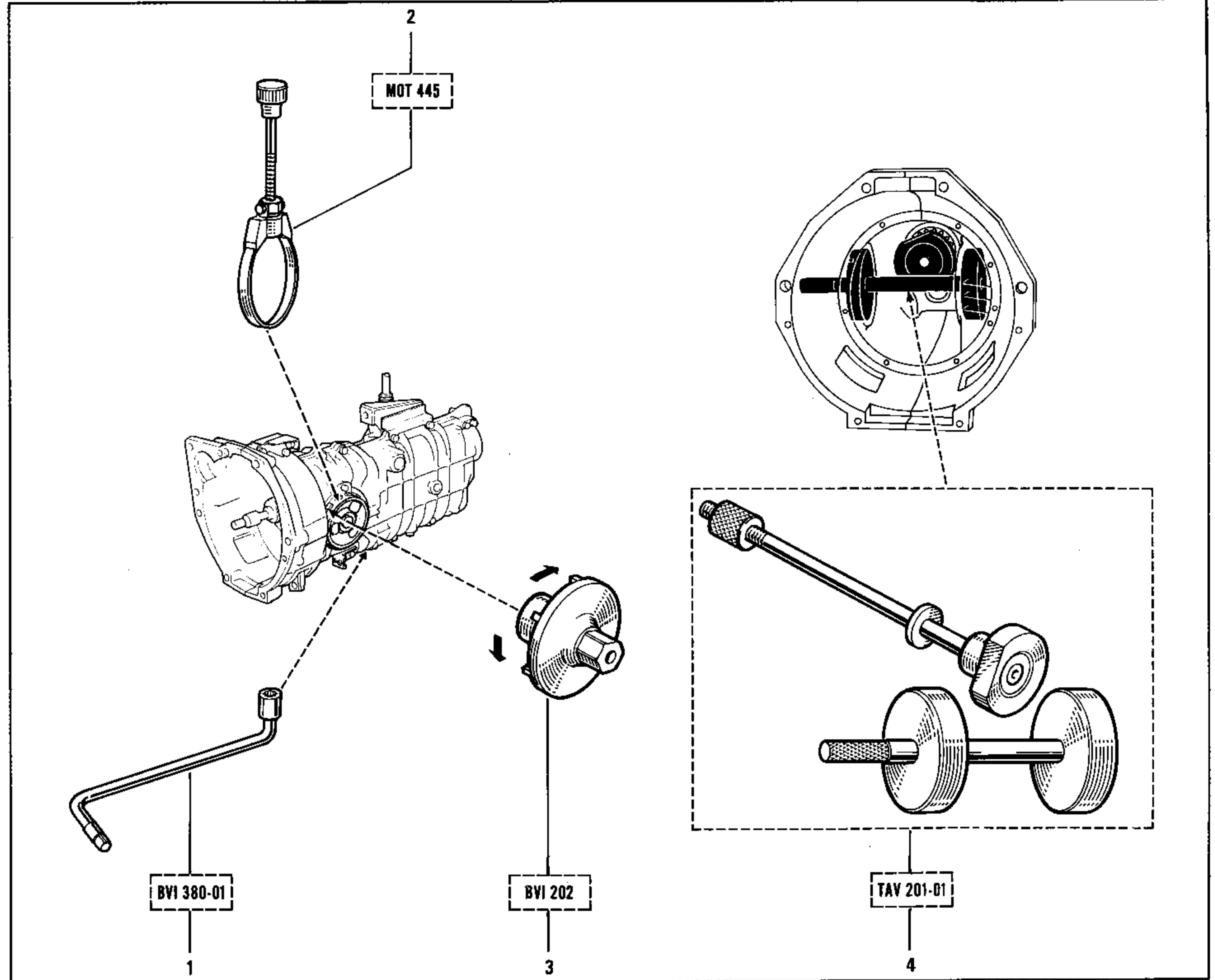


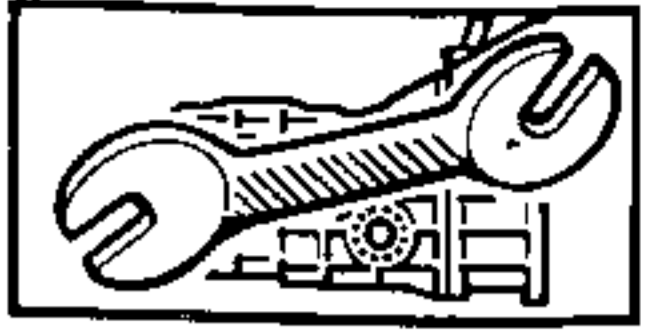
- 1 77 00 553 657
- 2 08 54 806 800
- 3 77 03 066 077
- 4 08 22 884 000
- 5 06 07 009 000
- 6 77 00 535 160
- 7 05 55 491 300
- 8 77 03 001 140
- 9 77 03 055 031 ☒
- 10 79 03 053 157 ☒



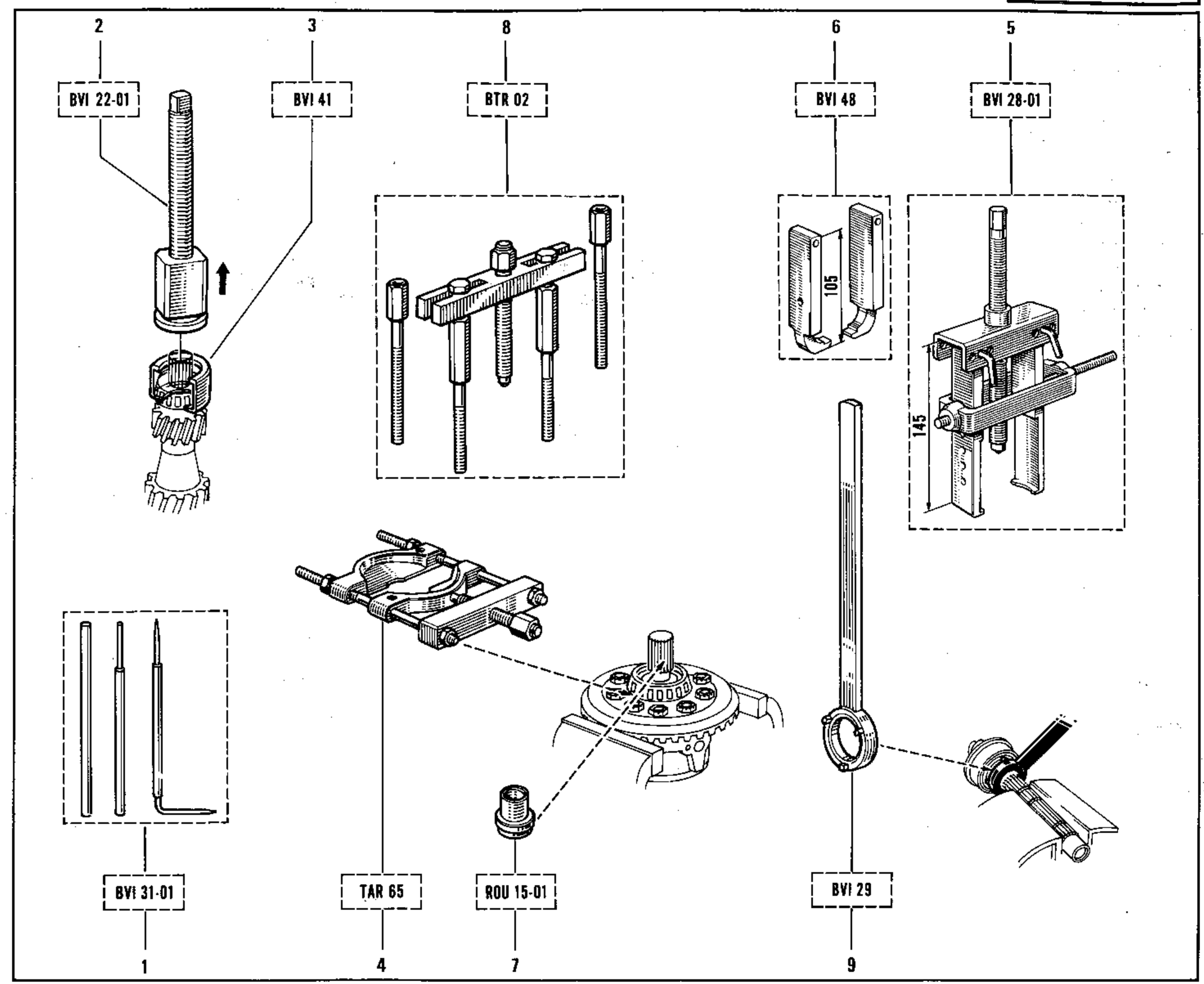


- 1 00 00 038 001
- 2 00 00 044 500
- 3 00 00 020 200
- 4 00 00 020 101

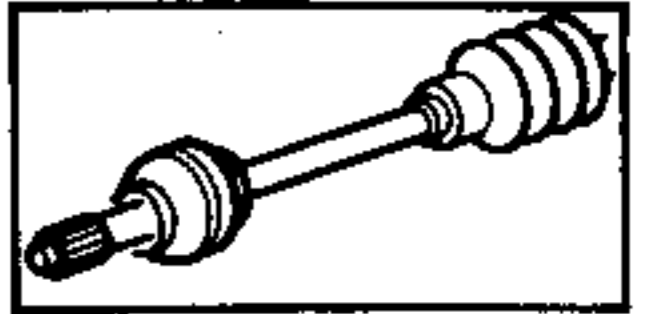




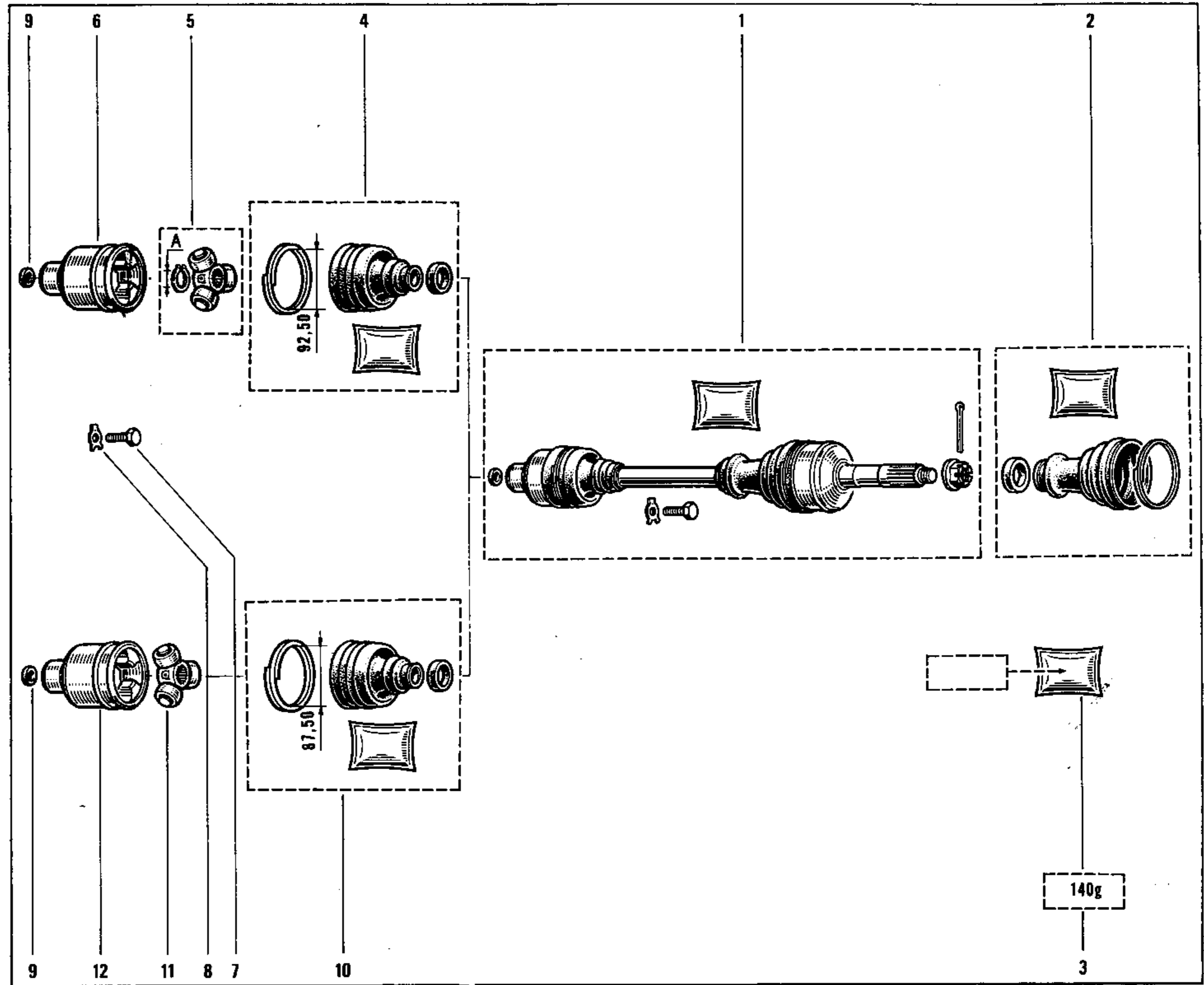
- 1 00 01 259 401
- 2 00 01 216 401
- 3 00 01 324 800
- 4 00 01 332 301
- 5 00 01 227 301
- 6 00 01 330 300
- 7 00 01 331 601
- 8 00 01 079 201
- 9 00 01 258 800

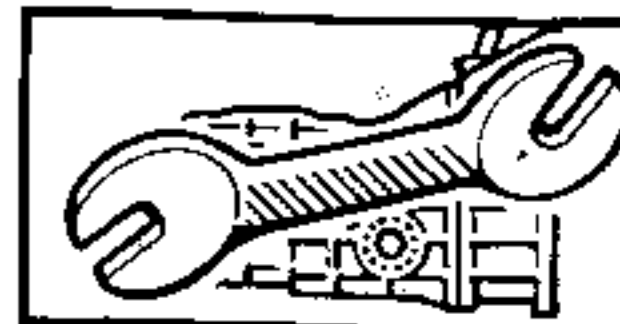


35.01
P.R.1054

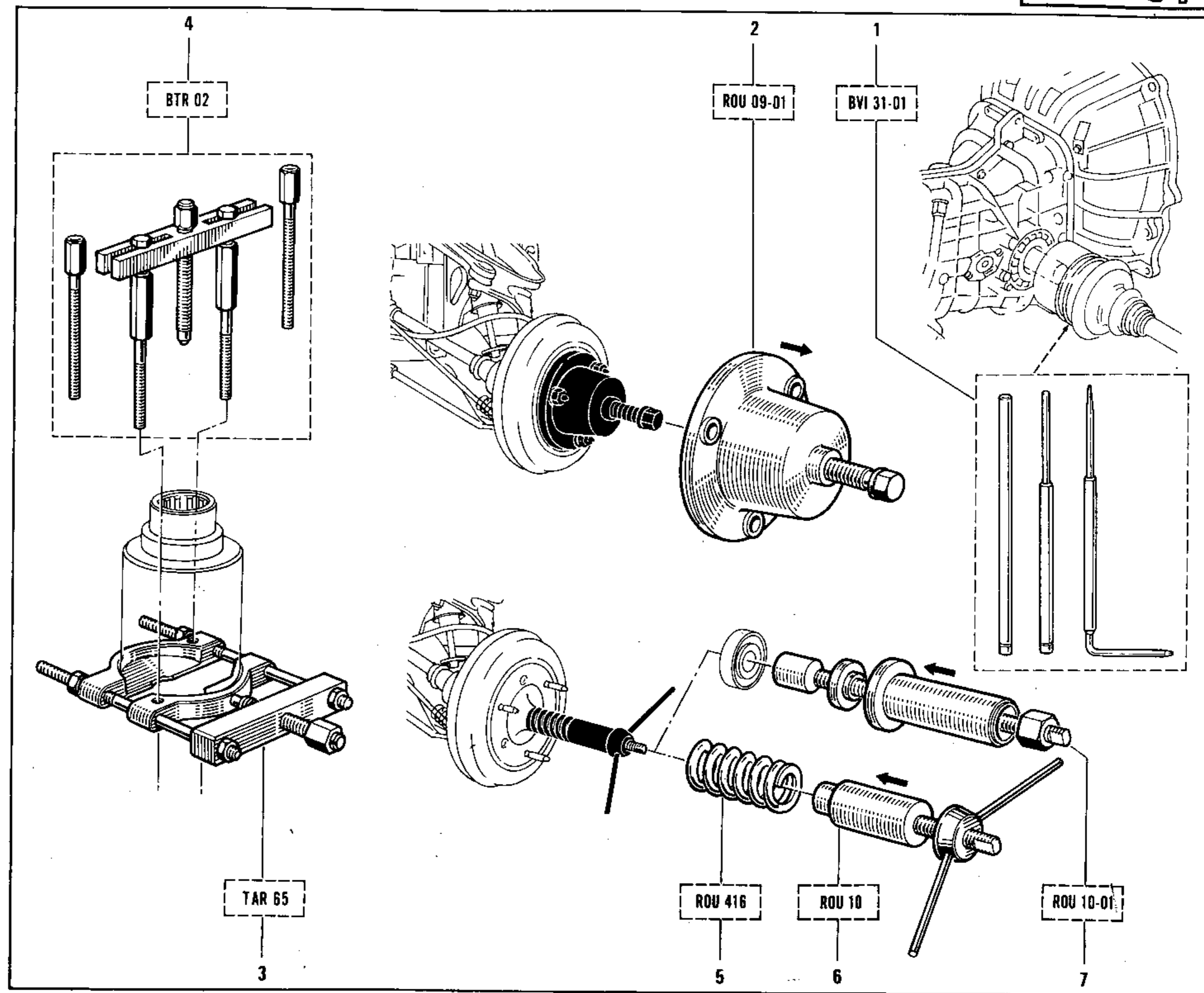


- 1 77 01 348 090
- 2 77 01 013 275
- 3 77 01 018 691
- 4 77 01 002 536
- 5 77 01 016 704 (A=26) (☆=27)
- 77 01 012 574 (A=29) (☆=27)
- 6 77 01 002 537
- 7 77 03 001 243
- 8 77 00 503 646 †
- 77 03 069 006
- 9 06 06 293 300 †
- 77 03 061 100
- 10 77 01 458 947
- 11 77 00 584 861 (☆=27)
- 12 77 00 623 373

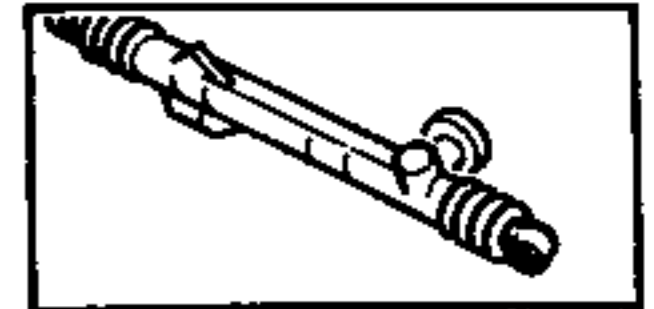




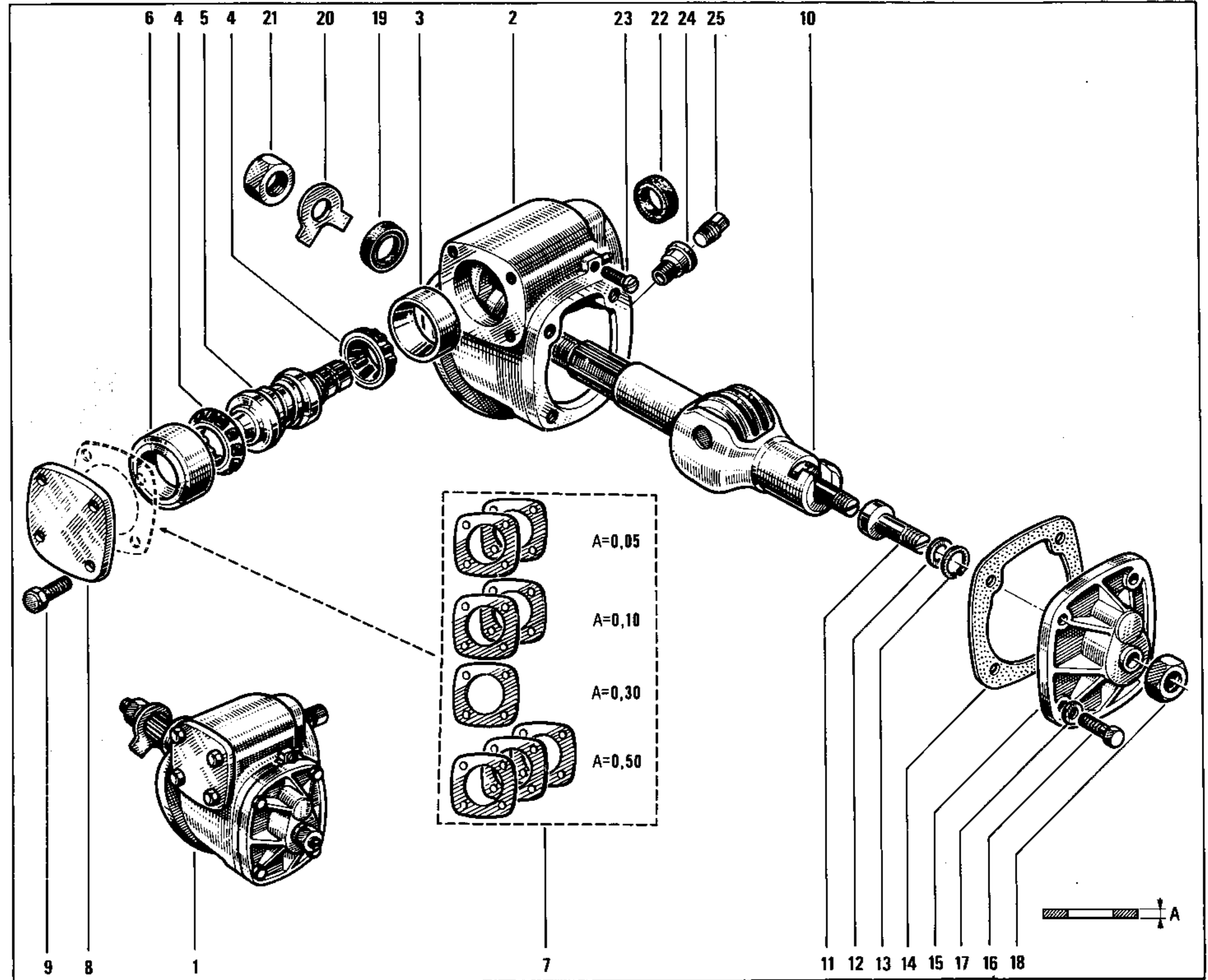
- 1 00 01 259 401
- 2 00 01 259 100
- 3 00 01 332 301
- 4 00 01 079 201
- 5 00 00 041 600
- 6 00 01 278 000
- 7 00 01 278 001

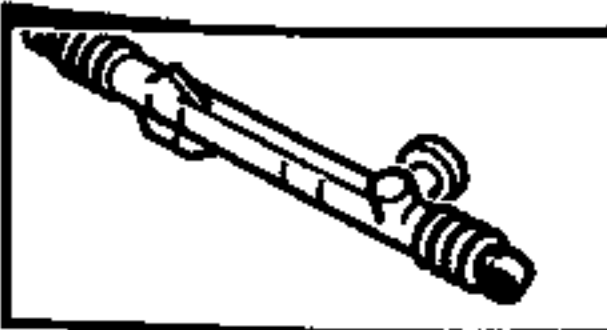


40.01
P.R.1054

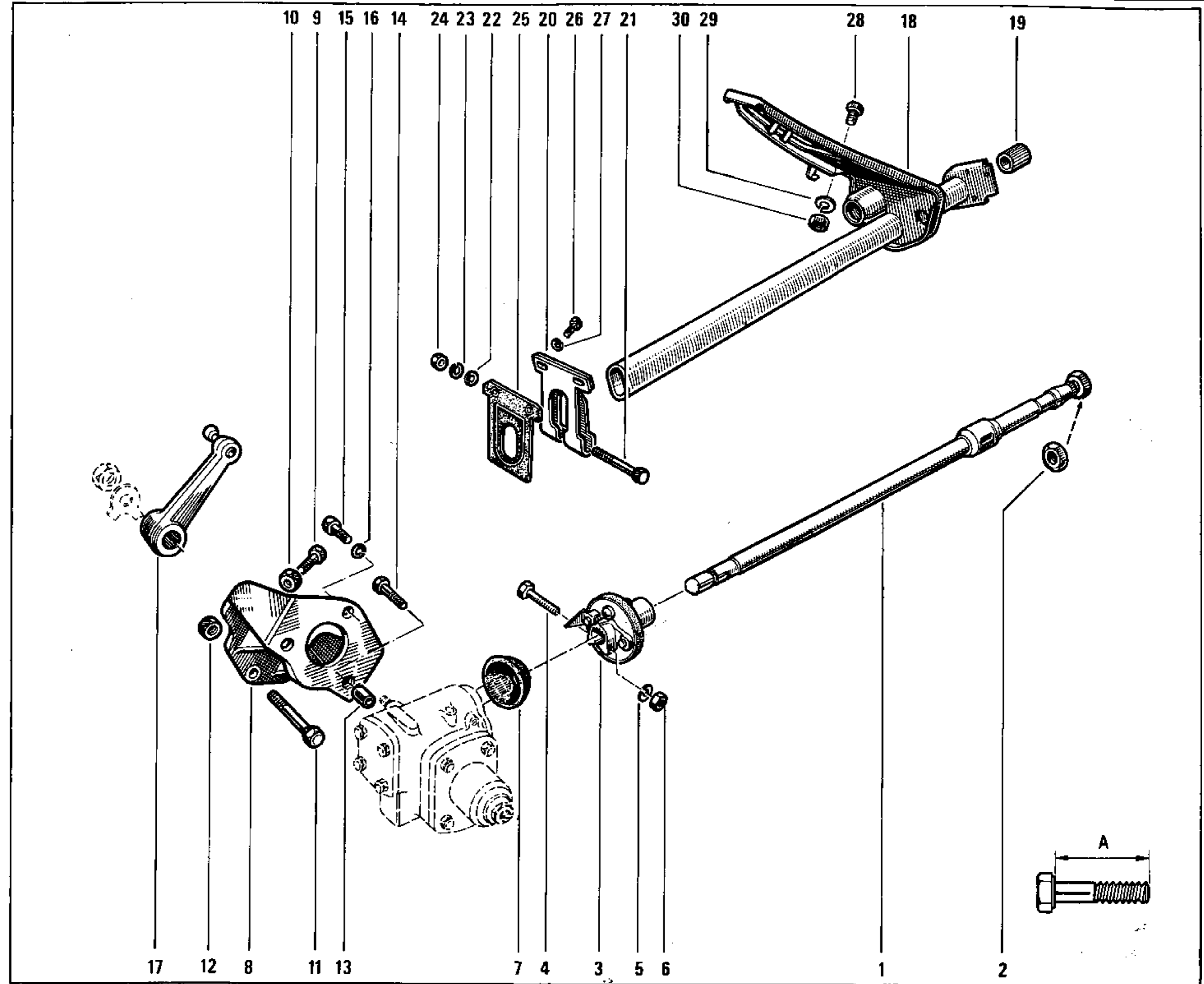


- 1 08 55 781 100
- 2 08 70 079 300
- 3 08 54 157 300
- 4 08 51 983 900
- 5 08 70 079 800
- 6 08 51 984 000
- 7 08 52 491 600
- 8 08 53 872 900
- 9 08 54 069 300
- 10 77 01 011 724
- 11 08 52 037 300
- 12 08 55 619 700
- 13 08 55 619 800
- 14 08 55 620 200
- 15 08 70 079 600
- 16 08 55 620 300
- 17 79 03 053 043 ☒
- 18 08 54 069 400
- 19 08 70 079 700
- 20 08 54 268 200
- 21 08 51 993 700
- 22 08 55 620 400
- 23 80 70 040 062
- 24 08 54 369 000
- 25 08 51 986 000

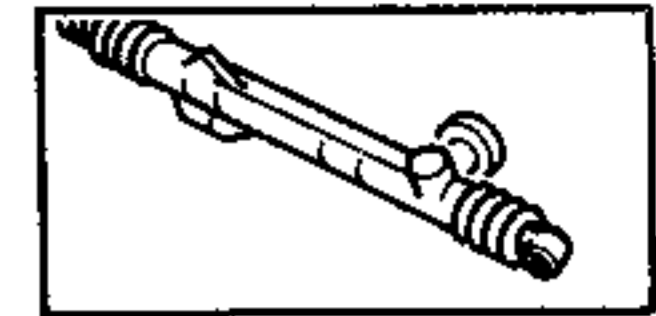




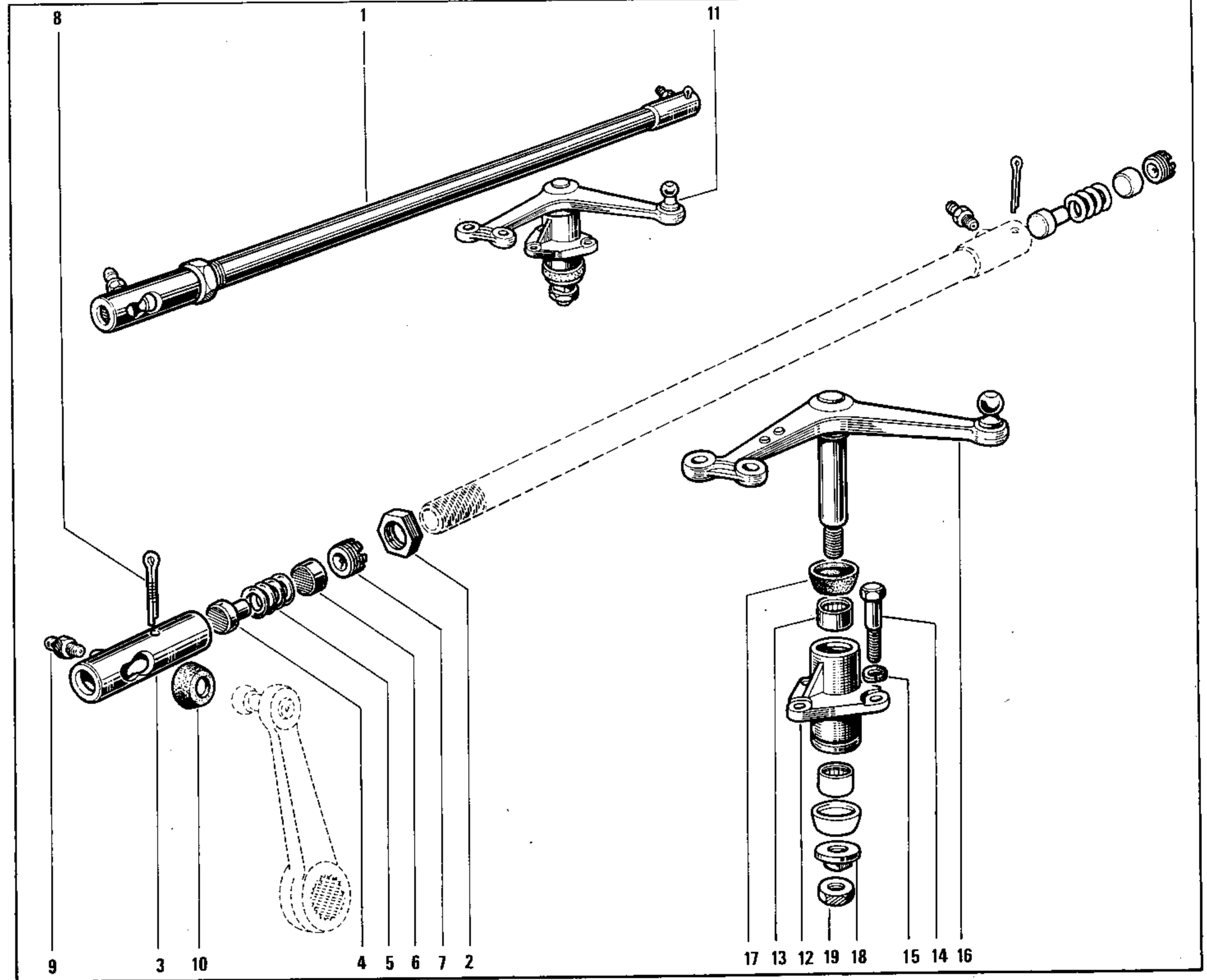
- 1 77 01 500 019
- 2 77 03 032 059
- 3 77 00 565 239
- 4 77 03 001 127
- 5 77 03 055 007 ☒
- 6 79 03 032 009
- 7 06 04 689 100
- 8 04 27 913 600
- 9 77 03 001 185
- 10 79 03 032 023 ☒
- 11 77 03 001 247
- 12 77 03 034 028
- 13 08 54 282 700
- 14 77 03 001 242 (A=25)
- 77 03 001 243 (A=30)
- 15 77 03 001 244 (A=40)
- 16 77 03 055 013 ☒
- 17 08 33 143 500
- 18 77 01 451 747
- 19 08 54 868 000 (22×36×20)
- 20 05 54 964 000
- 21 77 03 001 049
- 22 79 03 053 157 ☒
- 23 77 03 055 031 ☒
- 24 79 03 032 012 ☒
- 25 05 54 957 200
- 26 77 03 001 329
- 27 79 03 056 027
- 28 77 03 001 052
- 29 79 03 056 030 ☒
- 30 79 03 032 018 ☒



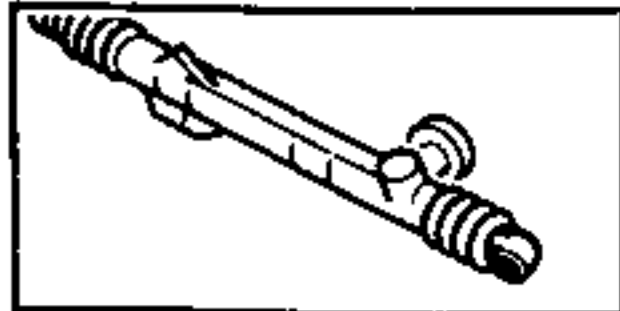
40.20
P.R.1054



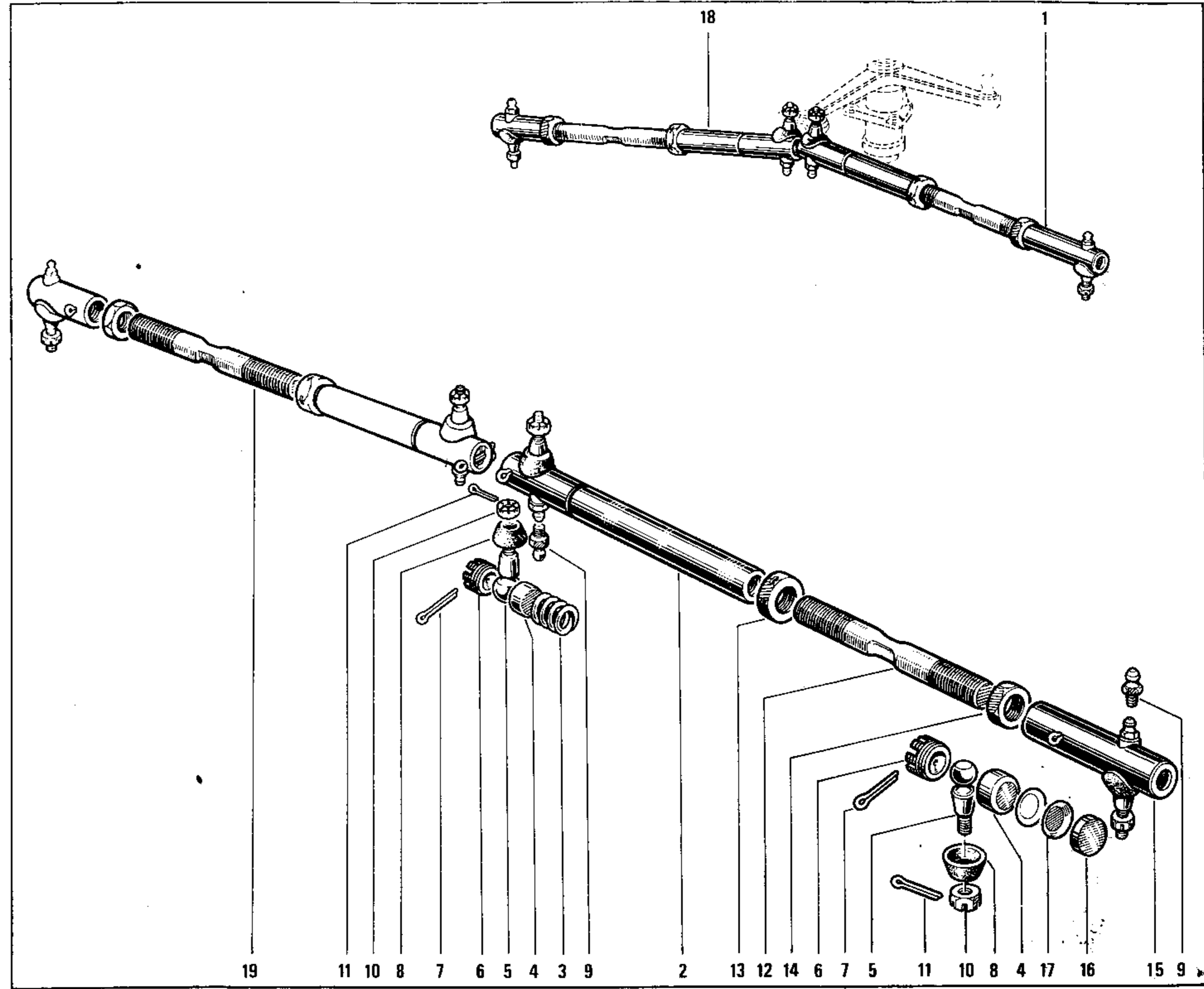
- 1 09 81 950 800
- 2 06 07 079 802
- 3 08 23 880 000
- 4 06 07 080 100
- 5 06 06 968 600 +
77 05 015 042
- 6 06 06 964 400
- 7 77 00 576 291
- 8 10 89 040 450
- 9 77 01 000 755
- 10 06 06 968 700
- 11 09 81 948 800
- 12 04 28 380 800
- 13 08 53 971 500
- 14 77 03 001 243
- 15 77 03 055 013 ☒
- 16 08 21 473 700
- 17 06 06 007 100
- 18 06 06 007 302
- 19 77 03 032 056



40.30
P.R. 1054

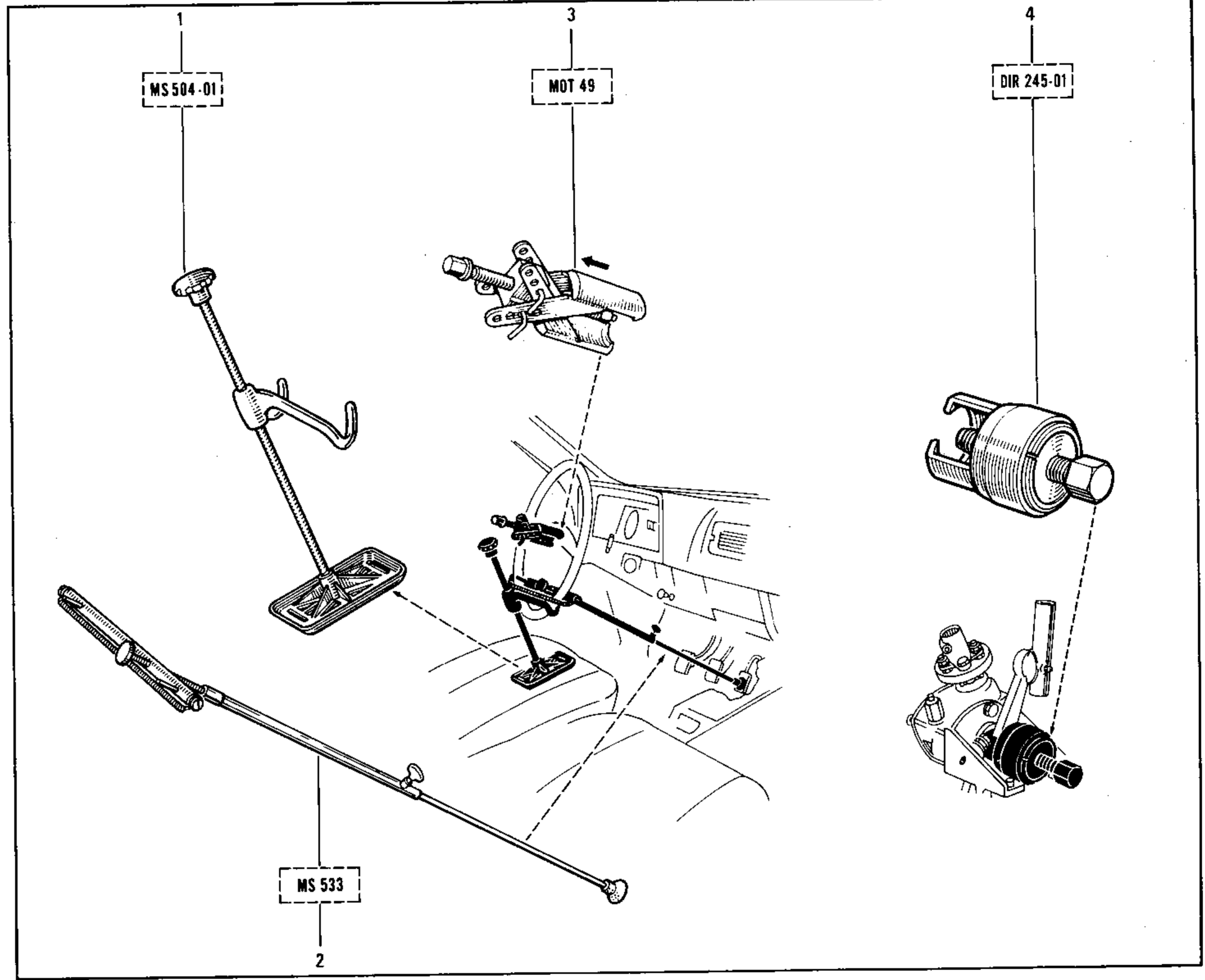
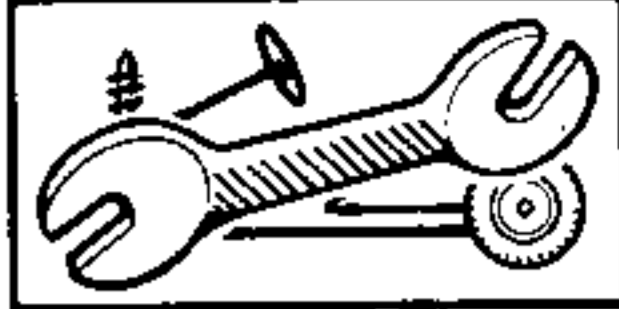


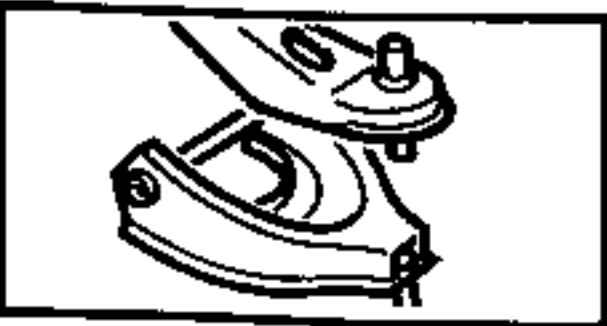
- 1 09 81 949 400
- 2 09 81 949 300
- 3 06 06 968 600 †
- 77 05 015 042
- 4 06 06 964 400
- 5 06 06 984 000
- 6 77 00 576 291
- 7 10 89 040 450
- 8 06 06 983 500
- 9 08 54 596 900
- 10 77 03 040 014
- 11 10 89 020 252
- 12 05 55 434 900
- 13 06 07 079 902
- 14 06 07 079 802
- 15 09 81 949 200
- 16 06 06 968 900
- 17 06 07 259 000
- 18 09 81 949 500
- 19 05 55 435 000



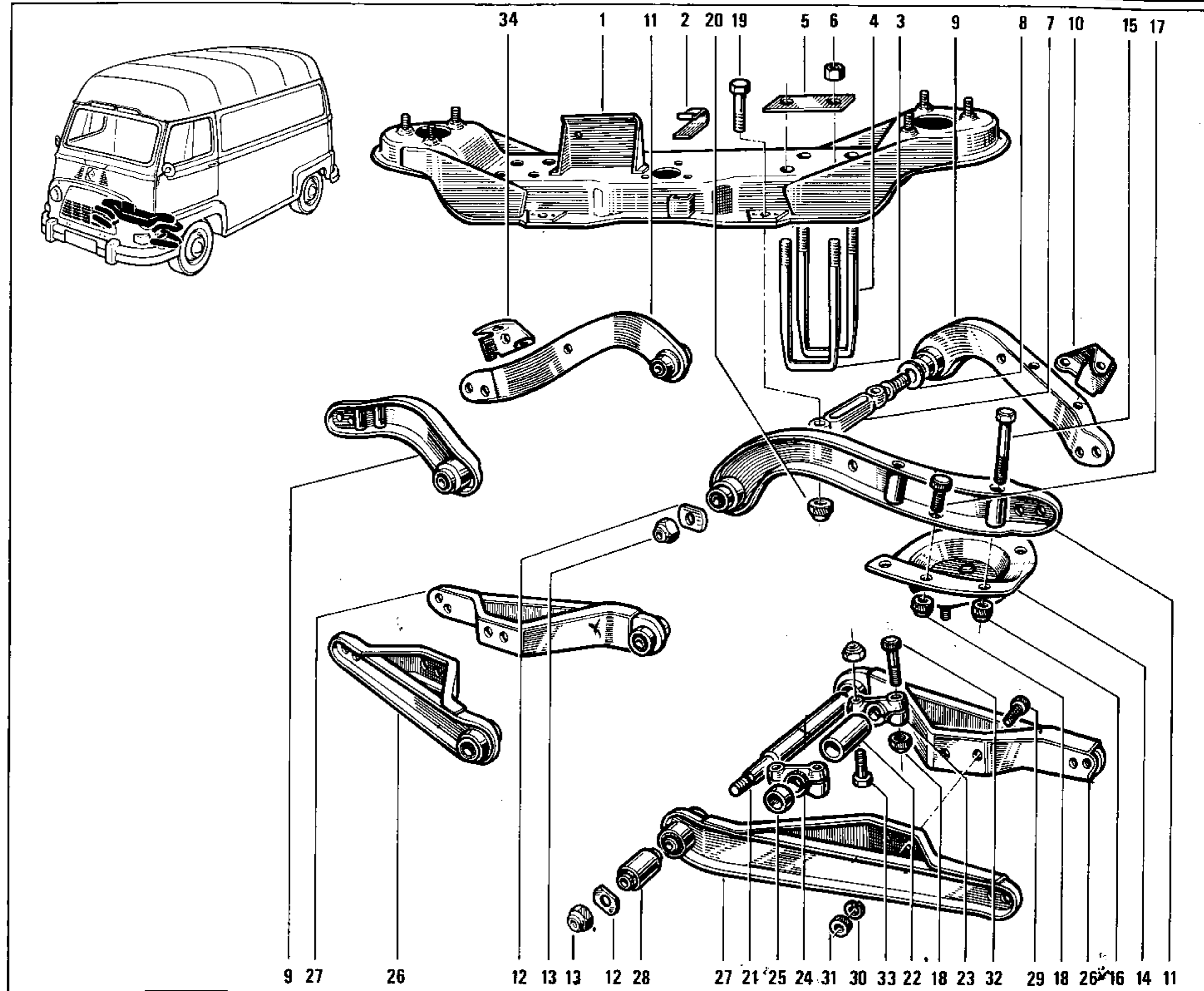
1 00 00 050 401
2 00 00 053 300
3 00 01 075 600
4 00 00 024 501

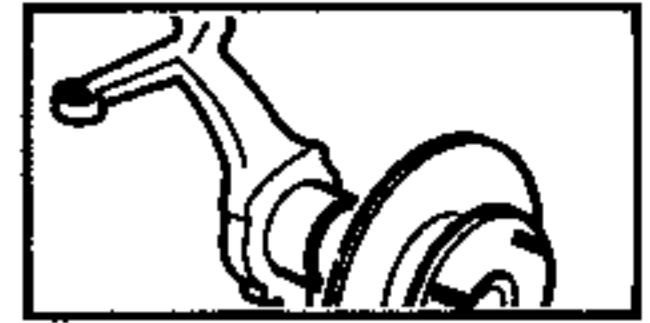
40.90
P.R.1054



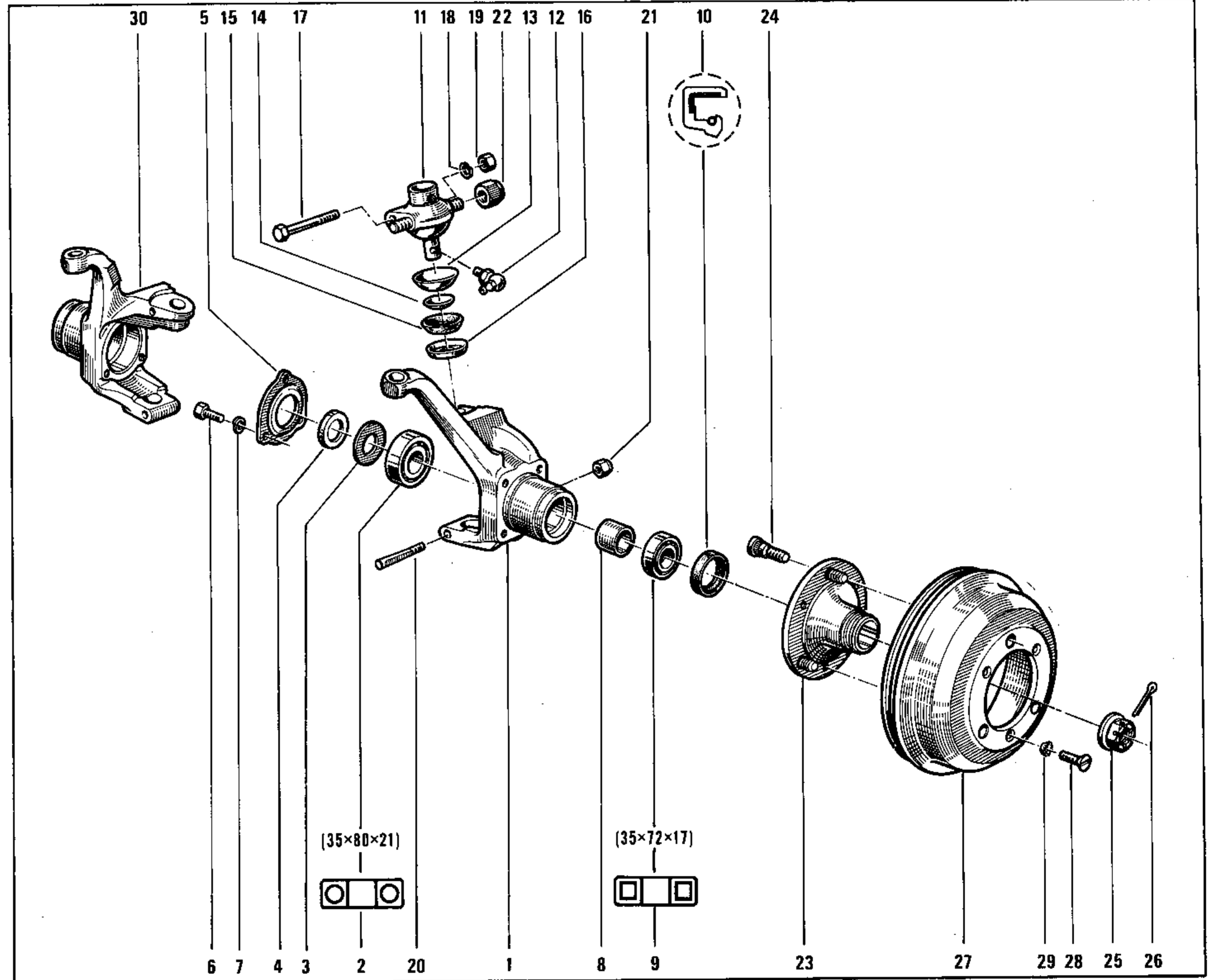


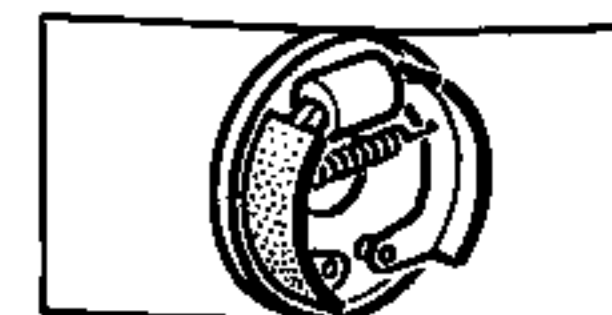
- 1 77 00 505 104
- 2 04 25 559 300
- 3 05 55 740 900
- 4 05 54 689 700
- 5 06 05 297 200
- 6 79 03 032 035
- 7 05 56 200 200
- 8 06 08 270 000
- 9 08 32 028 200
- 10 05 54 862 100
- 11 08 32 028 300
- 12 06 06 233 800
- 13 77 03 034 021
- 14 08 21 554 400
- 15 77 00 571 572
- 16 77 03 034 037
- 17 77 03 001 160 ☒
- 18 77 03 034 039
- 19 07 06 214 000
- 20 77 03 034 014
- 21 04 28 625 100
- 22 06 07 325 600
- 23 05 55 658 000
- 24 05 55 657 900
- 25 06 08 021 000
- 26 08 22 597 651
- 27 08 22 597 551
- 28 08 53 598 700
- 29 77 03 001 158
- 30 77 03 055 011 ☒
- 31 79 03 032 018 ☒
- 32 77 03 001 246
- 33 77 03 001 244
- 34 05 54 862 200



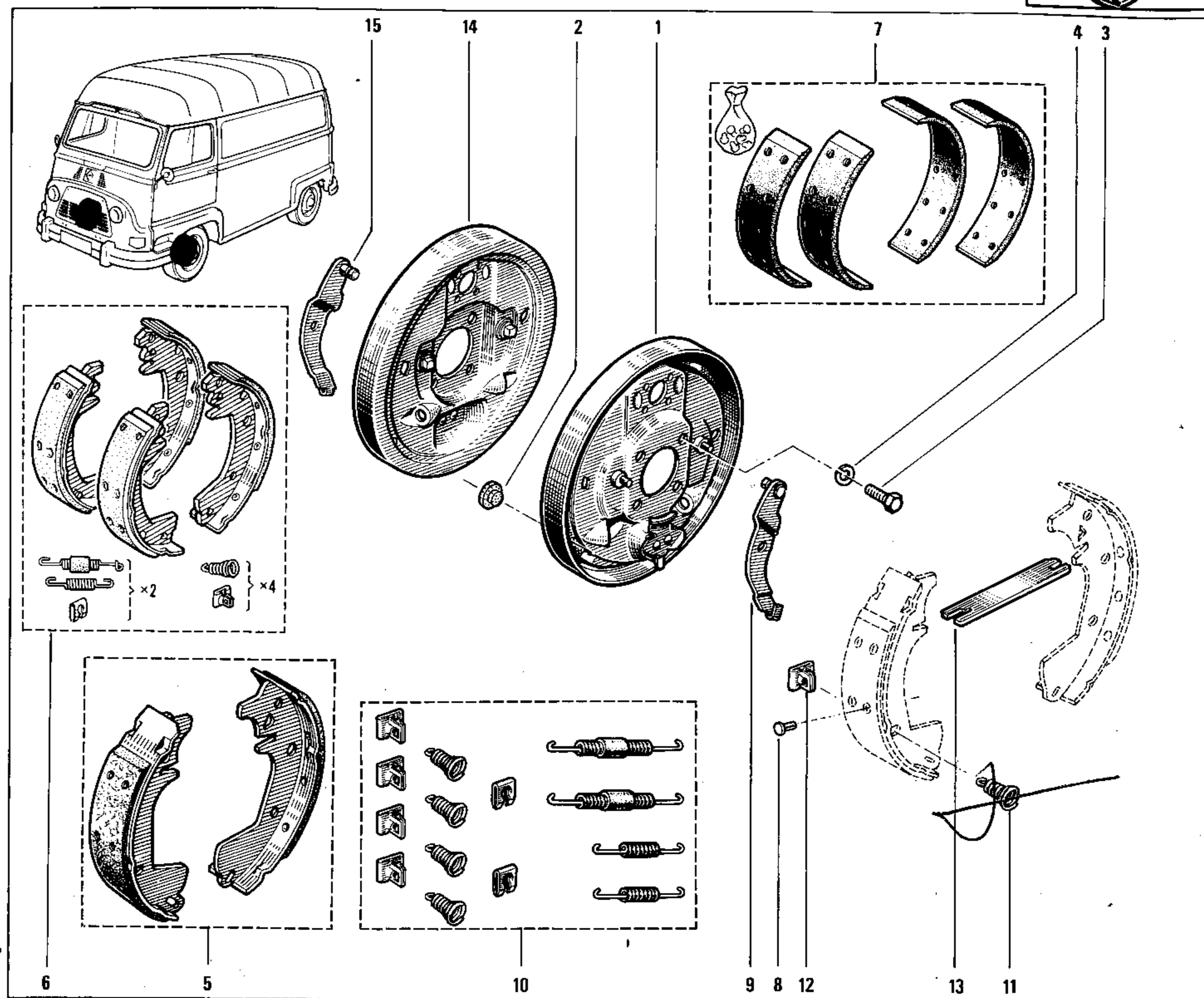


- 1 77 00 508 206
- 2 77 03 090 069
- 3 77 00 512 235
- 4 77 00 512 293
- 5 77 00 512 236
- 6 77 03 001 138 ☒
- 7 77 03 055 031 ☒
- 8 77 00 508 418
- 9 77 00 508 456
- 10 77 00 511 613
- 11 08 23 788 100
- 12 08 51 127 500
- 13 06 05 769 502
- 14 06 06 370 000
- 15 06 05 825 700
- 16 06 05 825 802
- 17 77 03 001 196
- 18 77 03 055 013 ☒
- 19 79 03 032 023 ☒
- 20 06 05 870 423 †
- 77 00 643 124 †
- 77 00 643 123
- 21 77 03 034 037
- 22 77 03 034 021
- 23 77 00 528 209
- 24 05 55 703 600
- 25 77 00 508 428
- 26 10 89 060 700
- 27 04 28 629 500
- 28 77 03 004 012
- 29 79 03 056 057
- 30 77 00 508 207



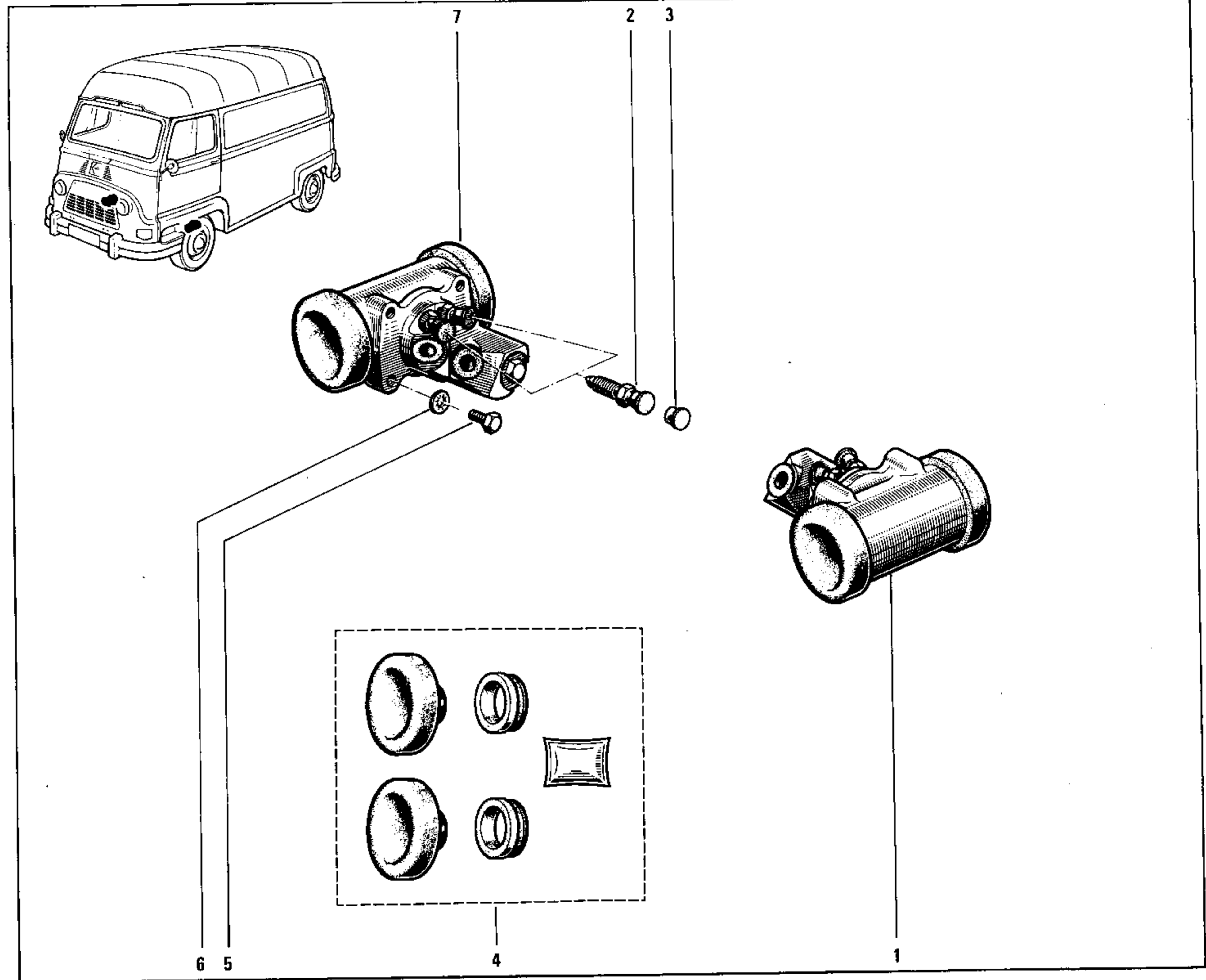


- 1 77 01 013 227 †
- 77 01 025 950
- 2 77 01 020 711
- 3 77 03 001 183
- 4 77 03 055 013 ☒
- 5 77 01 458 178 †
- 77 01 499 146 †%
- 6 77 01 201 224
- 7 77 01 200 399
- 8 08 51 355 800
- 9 77 01 013 230
- 10 77 01 200 400
- 11 77 01 008 925
- 12 77 01 009 351
- 13 77 01 013 232
- 14 77 01 013 228 †
- 77 01 025 951
- 15 77 01 013 231

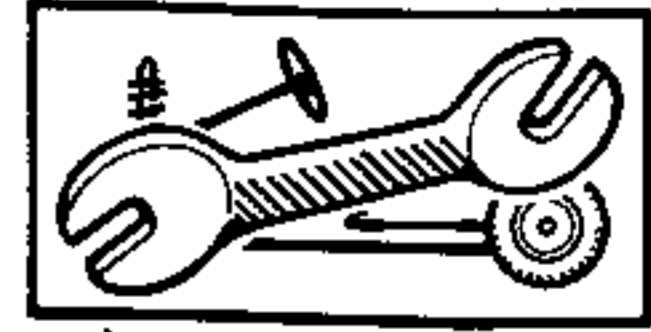




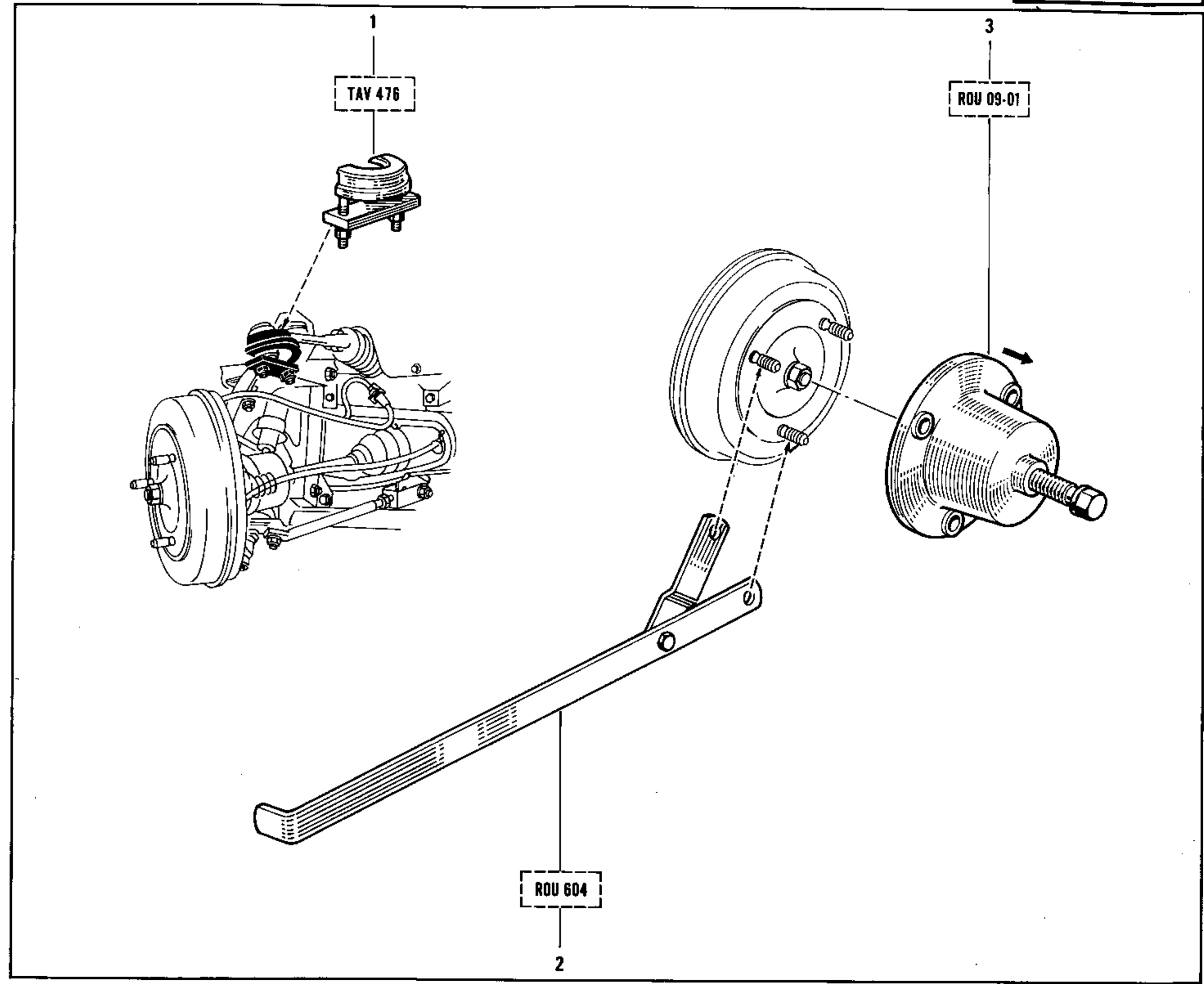
- 1 77 01 365 164
- 2 08 54 286 800 †
- 77 01 348 674
- 3 06 03 936 600 †
- 77 01 348 673
- 4 77 01 012 828
- 5 77 03 001 118
- 6 79 03 056 008 ☒
- 7 77 01 365 165



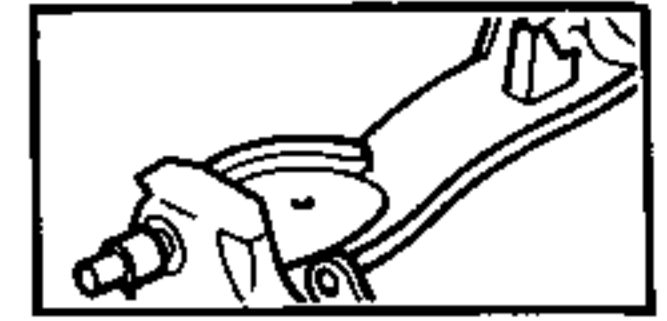
42.90
P.R.1054



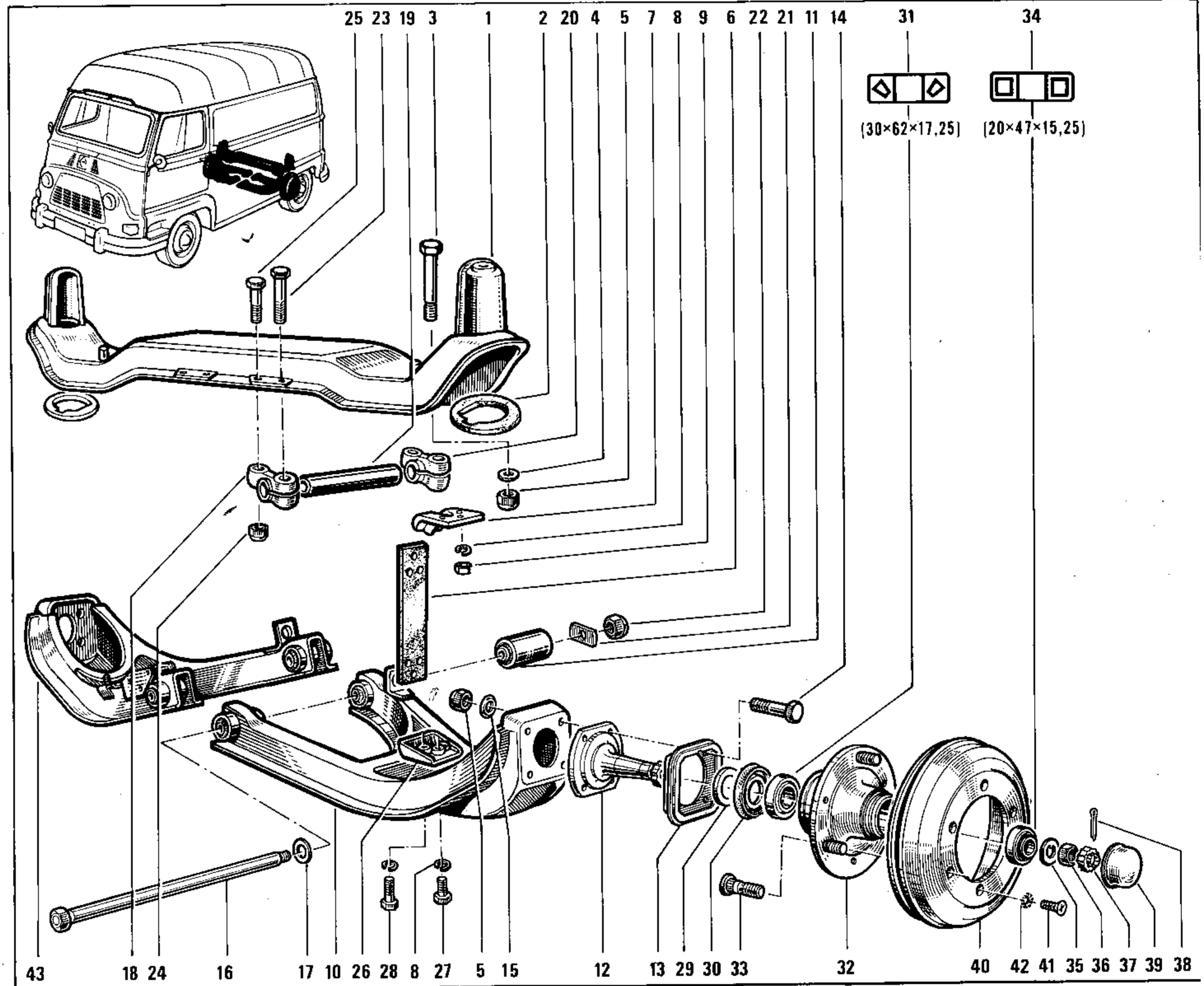
1 00 00 047 600
2 00 00 060 400
3 00 01 259 100



43.01
P.R.1054

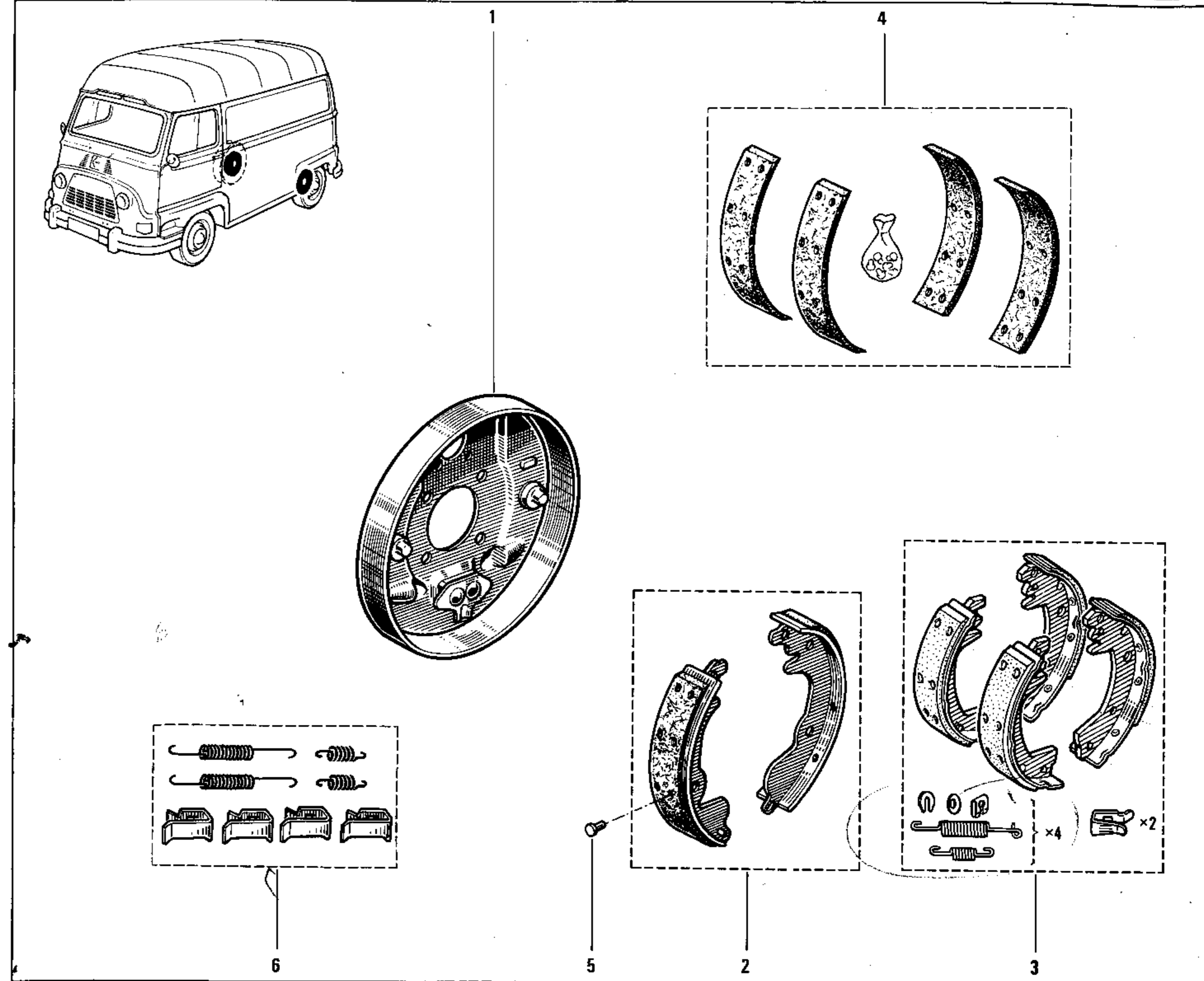


- 1 08 20 652 900
- 2 06 06 962 400
- 3 06 08 178 502
- 4 79 03 053 077 ☒
- 5 77 03 034 020
- 6 05 55 264 100
- 7 06 05 349 100
- 8 77 03 055 011 ☒
- 9 79 03 032 018 ☒
- 10 08 20 607 900
- 11 08 52 635 400
- 12 09 96 080 000
- 13 08 23 600 000
- 14 77 03 001 754
- 15 06 06 123 600
- 16 08 33 057 400
- 17 79 03 053 164
- 18 05 55 658 000
- 19 06 05 678 600
- 20 05 55 657 900
- 21 06 06 238 600
- 22 77 03 034 033
- 23 77 03 001 246
- 24 77 03 034 039
- 25 77 03 001 245
- 26 08 24 253 000
- 27 77 03 001 160 ☒
- 28 77 03 001 162 ☒
- 29 06 08 020 300
- 30 77 00 629 751
- 31 77 03 090 203
- 32 77 00 637 412
- 33 05 55 703 600
- 34 77 00 502 547 +
77 03 090 269
- 35 06 03 900 300
- 36 77 03 032 056
- 37 06 08 084 000
- 38 10 89 030 352
- 39 06 04 221 000
- 40 04 28 624 700
- 41 77 03 004 012
- 42 79 03 056 057
- 43 08 21 663 600





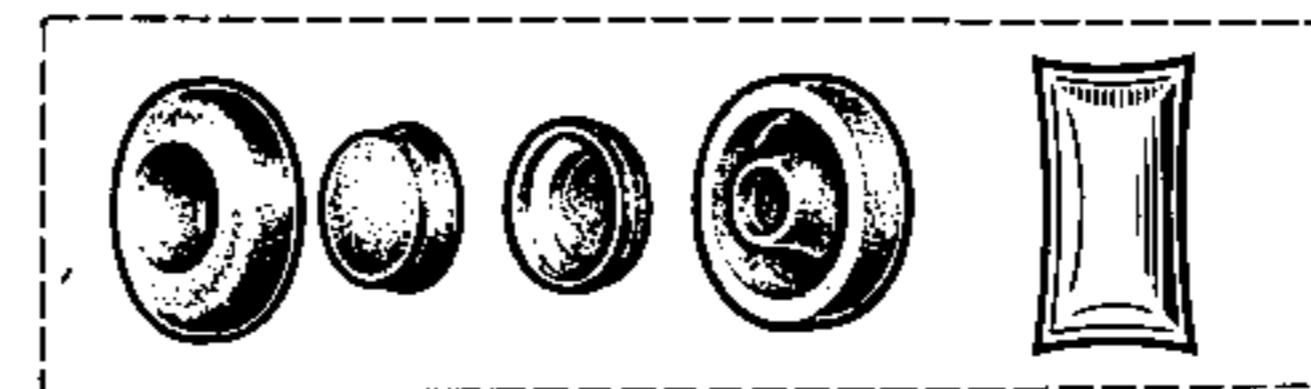
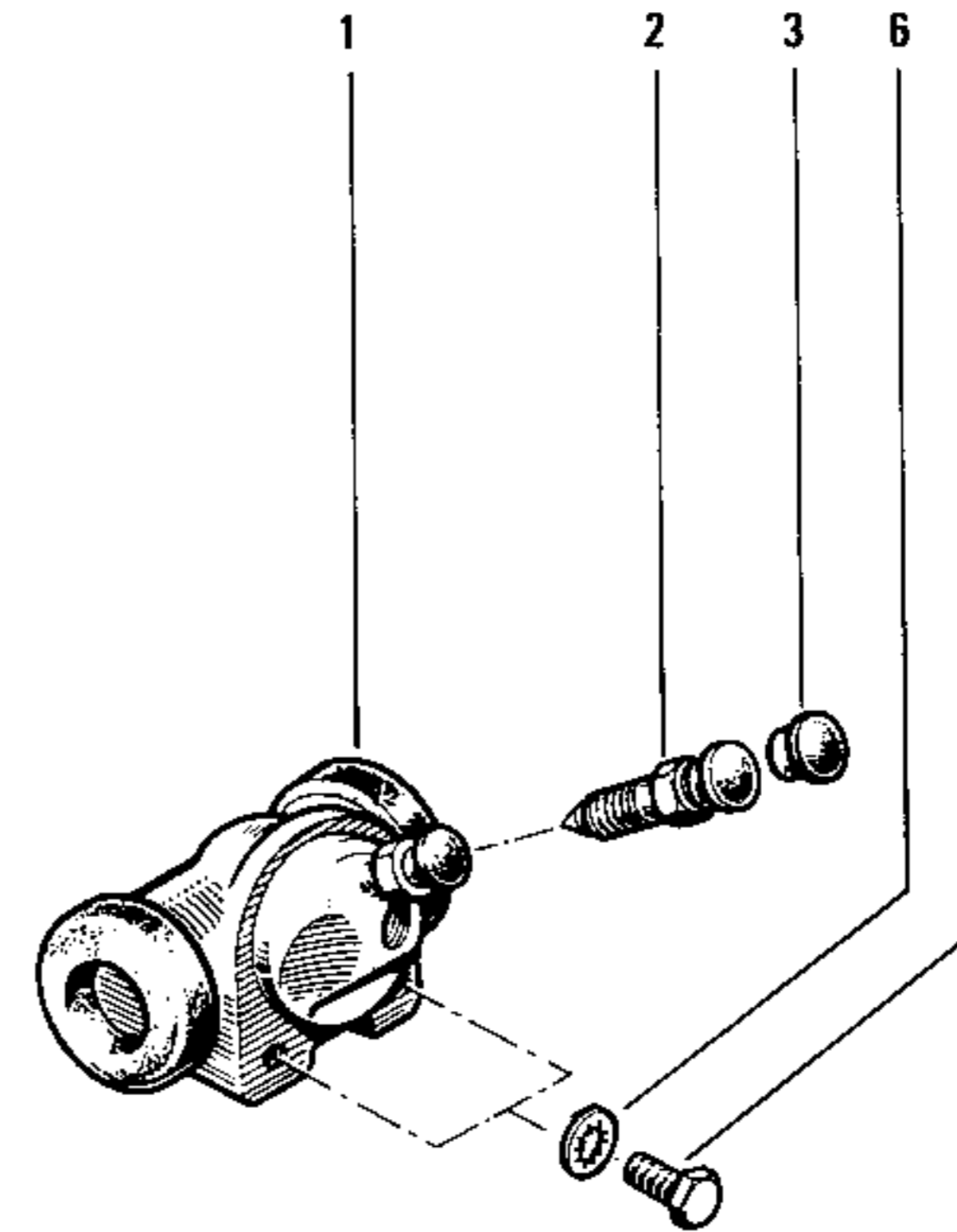
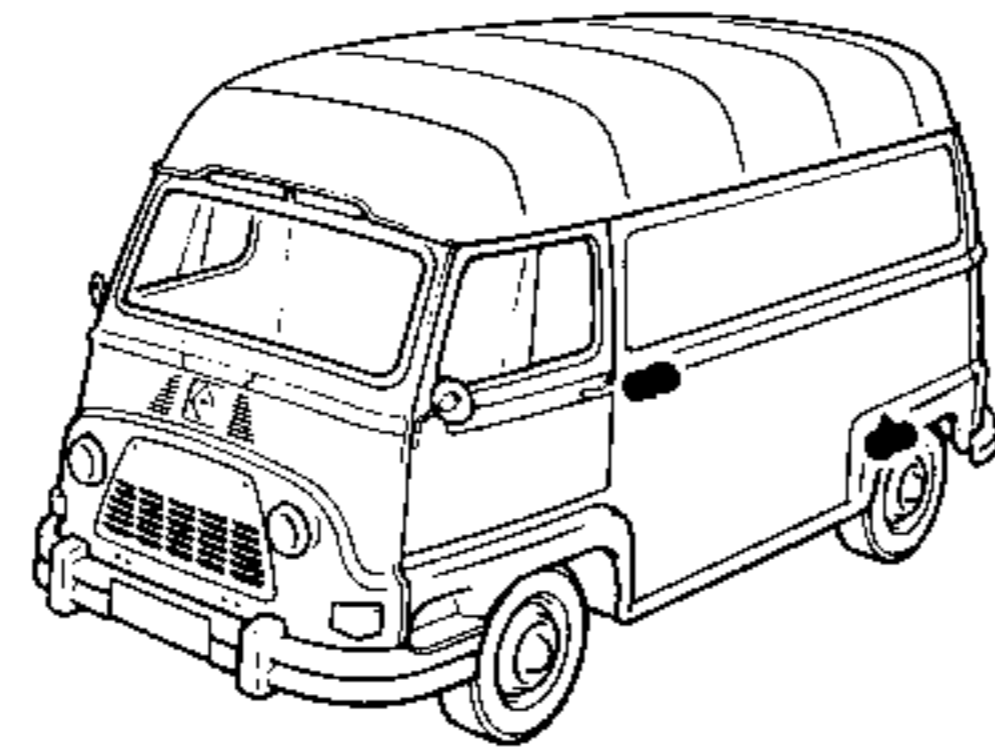
- 1 08 55 618 100
- 2 77 01 458 157 †
- 77 01 499 162 † %
- 3 77 01 201 215
- 4 08 55 598 600
- 5 08 51 367 200
- 6 77 01 200 791



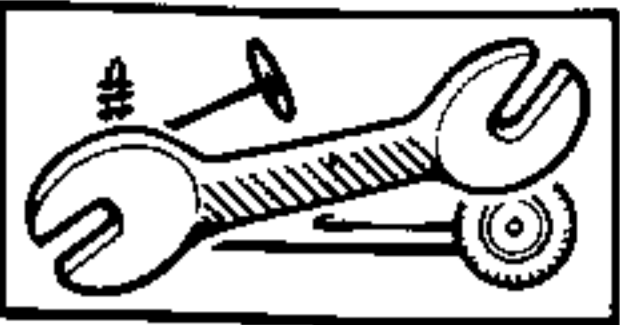
43.15
P.R.1054



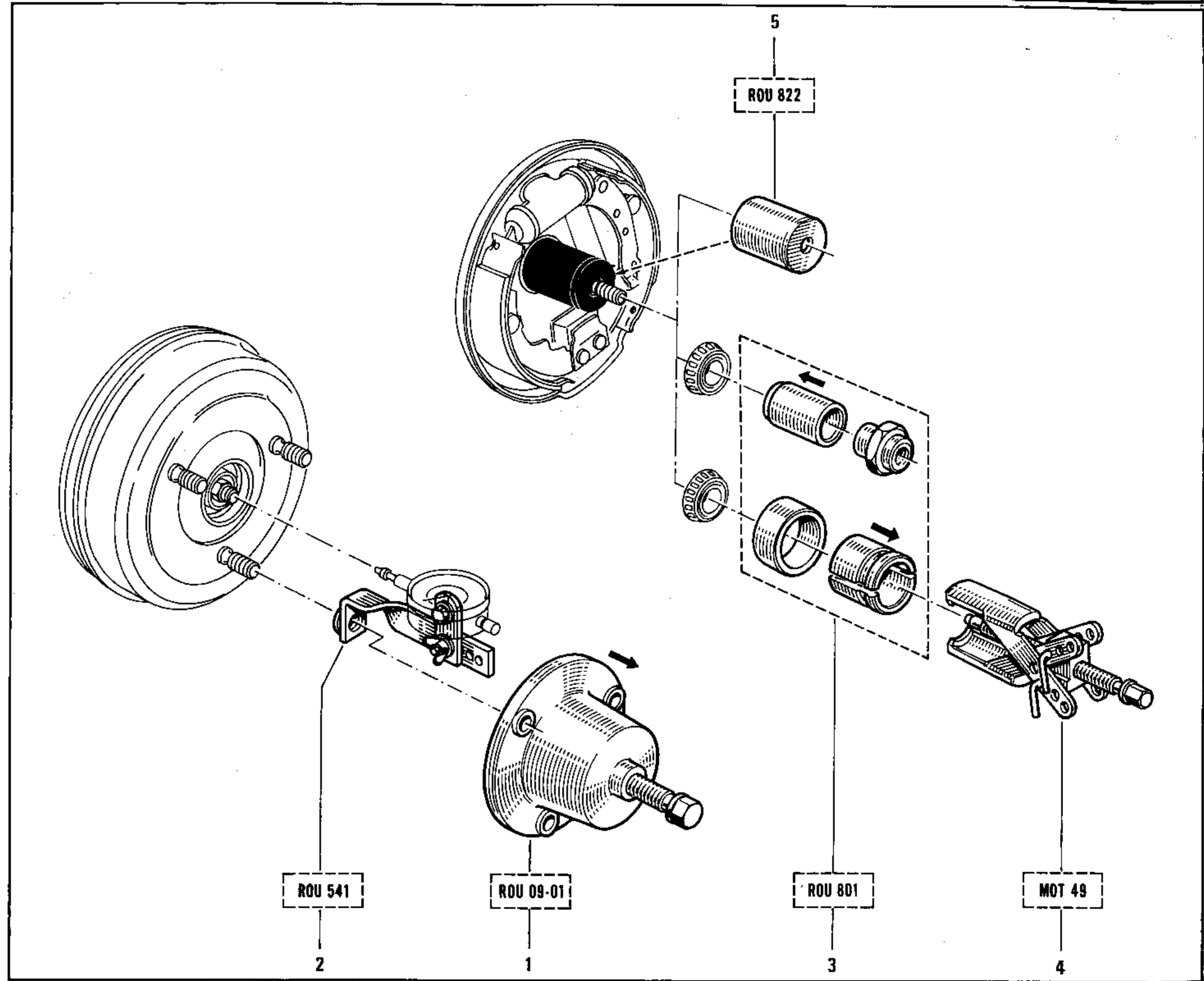
- 1 77 01 365 377
- 2 08 54 286 800 †
77 01 348 674
- 3 06 03 936 600 †
77 01 348 673
- 4 77 01 200 689
- 5 77 03 001 118
- 6 08 52 289 700

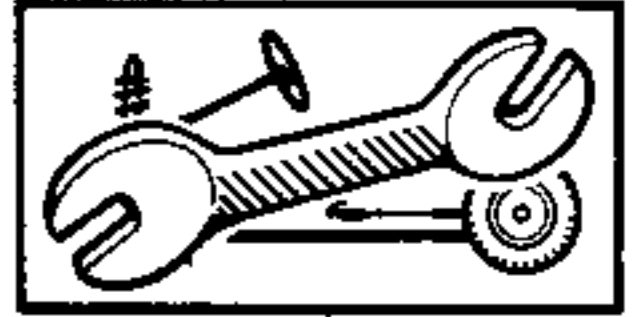


4

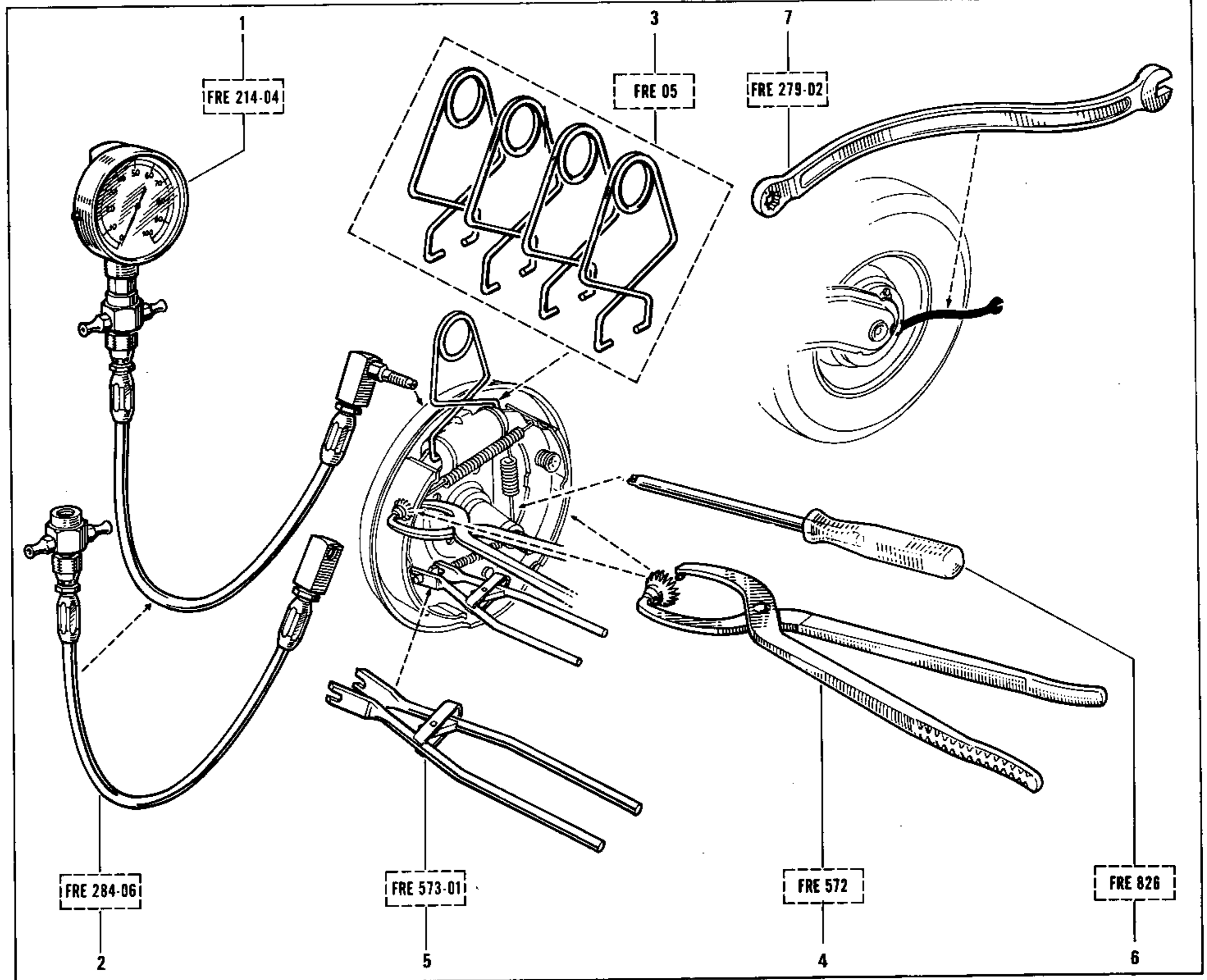


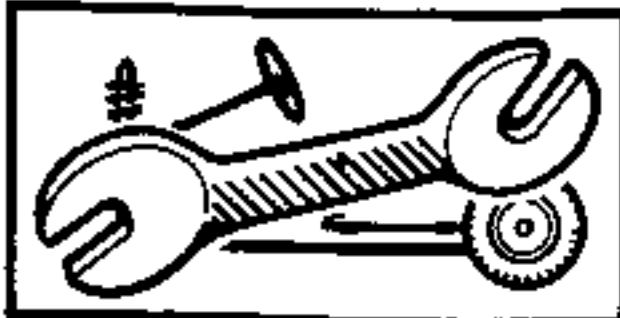
- 1 00 01 259 100
- 2 00 00 054 100
- 3 00 00 080 100
- 4 00 01 075 600
- 5 00 00 082 200



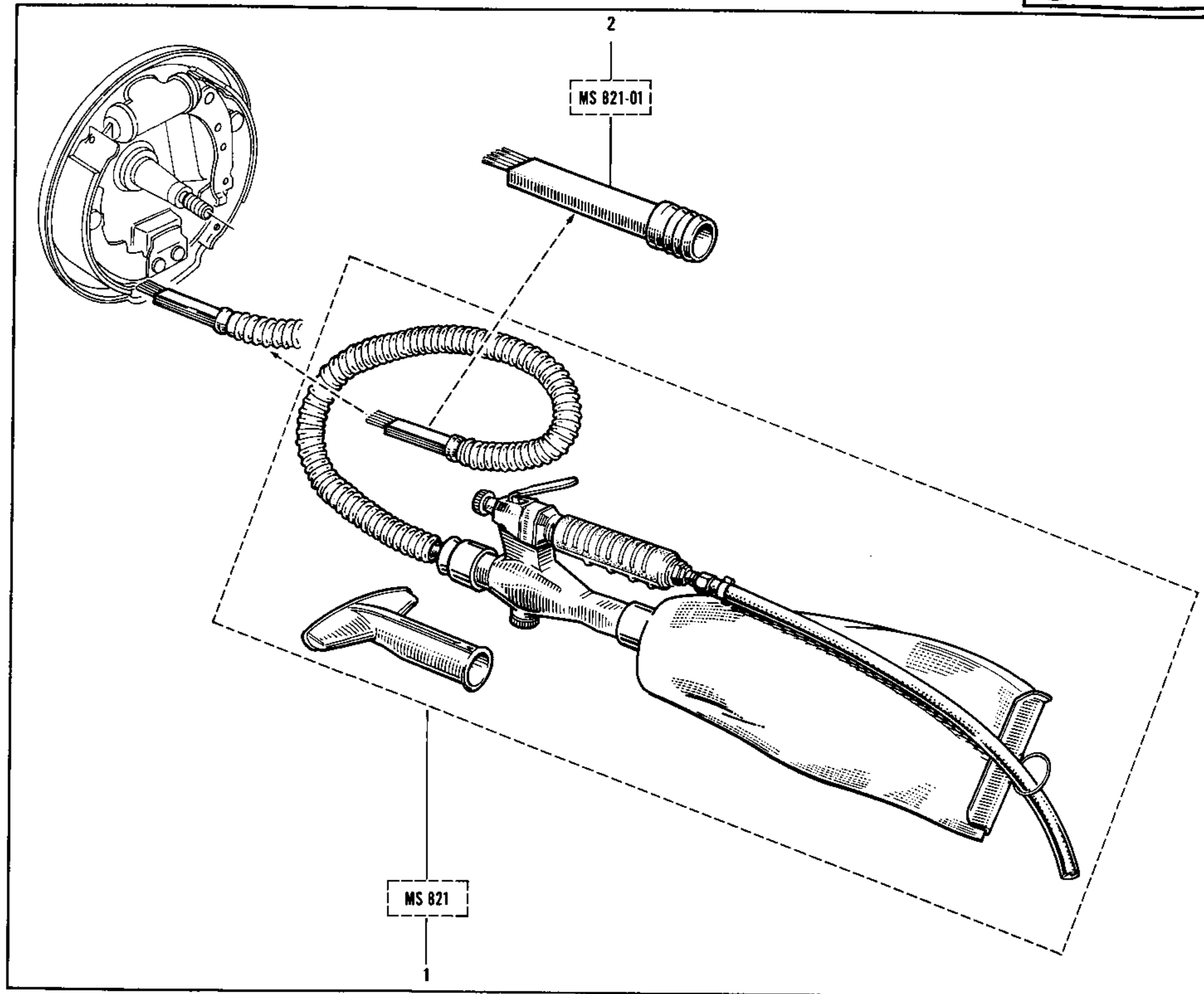


- 1 00 00 021 404
- 2 00 00 028 406
- 3 00 00 999 400
- 4 00 00 057 200
- 5 00 00 057 301
- 6 00 00 082 600
- 7 00 00 027 902









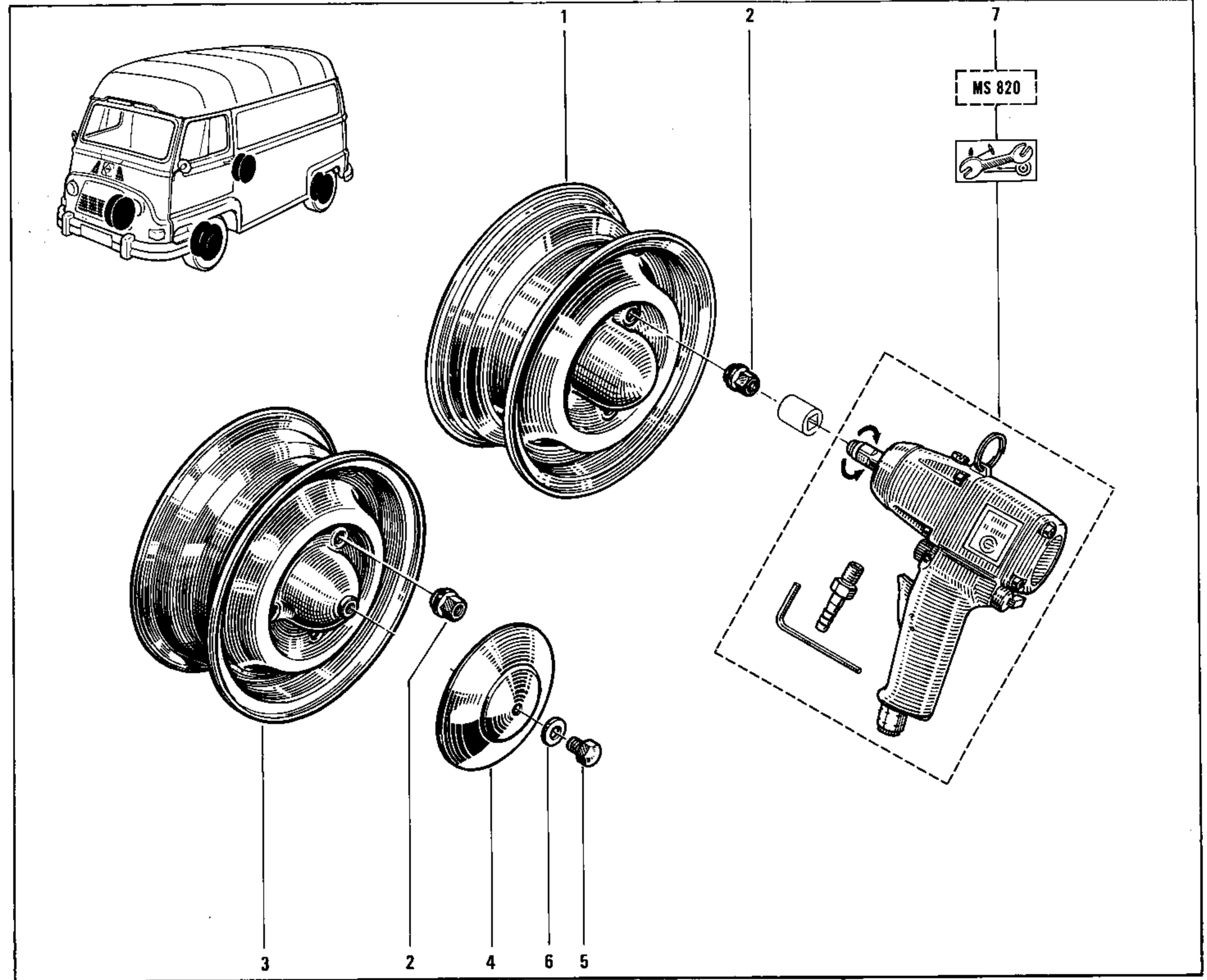
1 00 00 082 100
2 00 00 082 101



44.01
P.R.1054

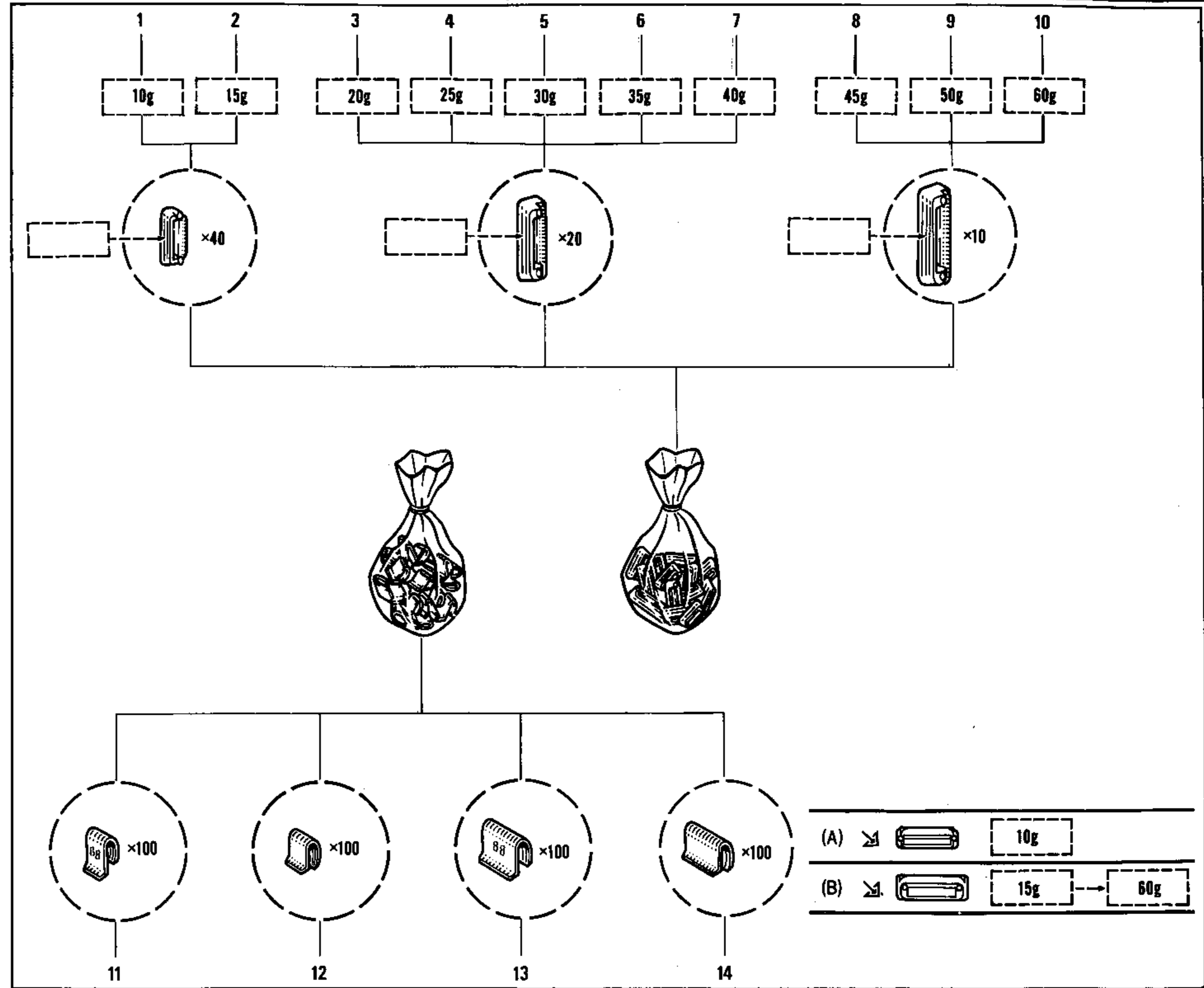


- 1 77 00 529 047 (a)
- 77 01 458 182 (R 2137)
- 2 05 55 429 900
- 3 77 01 458 183 ( LUXE)
- 4 77 00 519 061 ( LUXE)
- 5 77 00 519 060 ( LUXE)
- 6 77 03 053 350 ( LUXE)
- 7 00 00 082 000



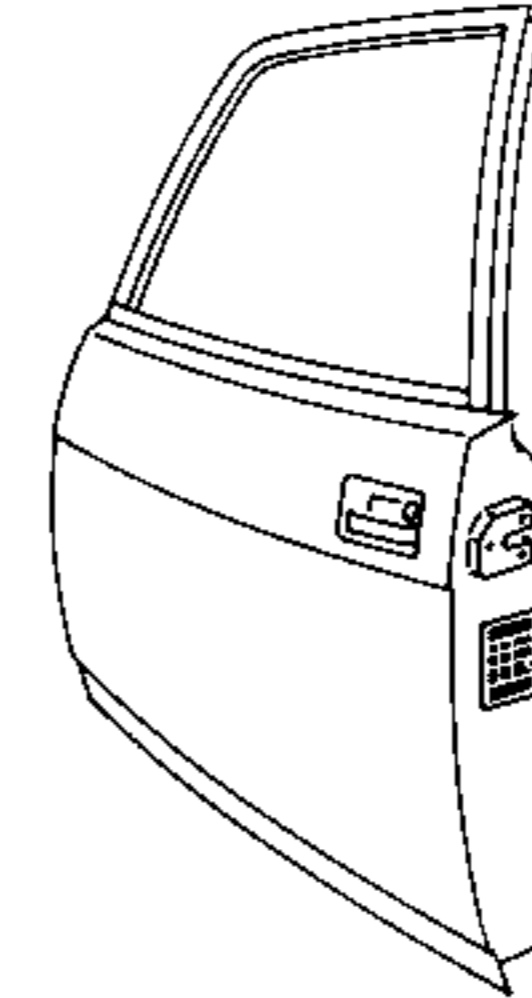


- 1 77 01 458 316
- 2 77 01 458 317
- 3 77 01 458 318
- 4 77 01 458 319
- 5 77 01 458 320
- 6 77 01 458 321
- 7 77 01 458 322
- 8 77 01 458 323
- 9 77 01 458 324
- 10 77 01 458 325
- 11 77 01 018 564 (A)
- 12 77 01 018 562 (A)
- 13 77 01 018 565 (B)
- 14 77 01 018 563 (B)

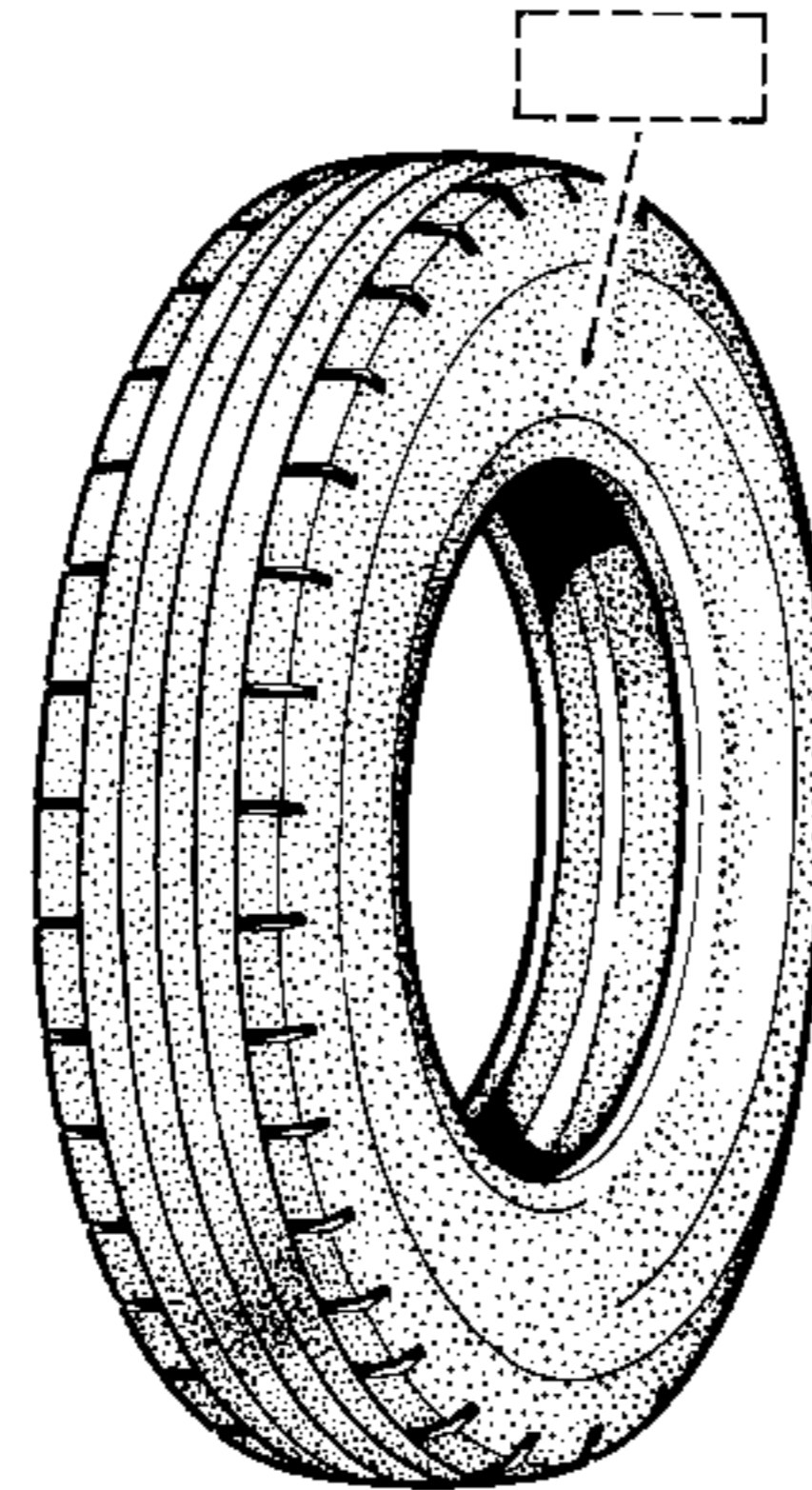




1 77 00 653 614 (A) (a)
77 00 653 615 (B) (b)
77 00 653 616 (C) (c)



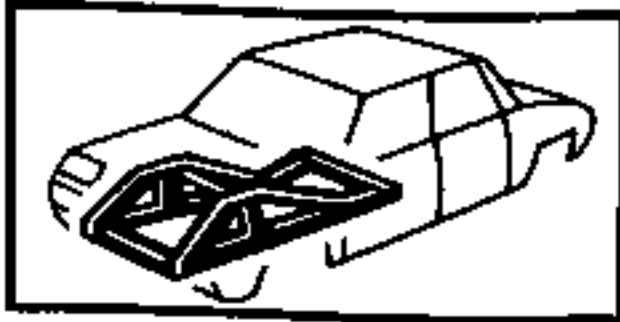
PRESSIONS DE GONFLAGE PNEUS FROIDS		
	AV	AR
En charge normale	bar	bar
En charge maximale / ou autoroute	bar	bar



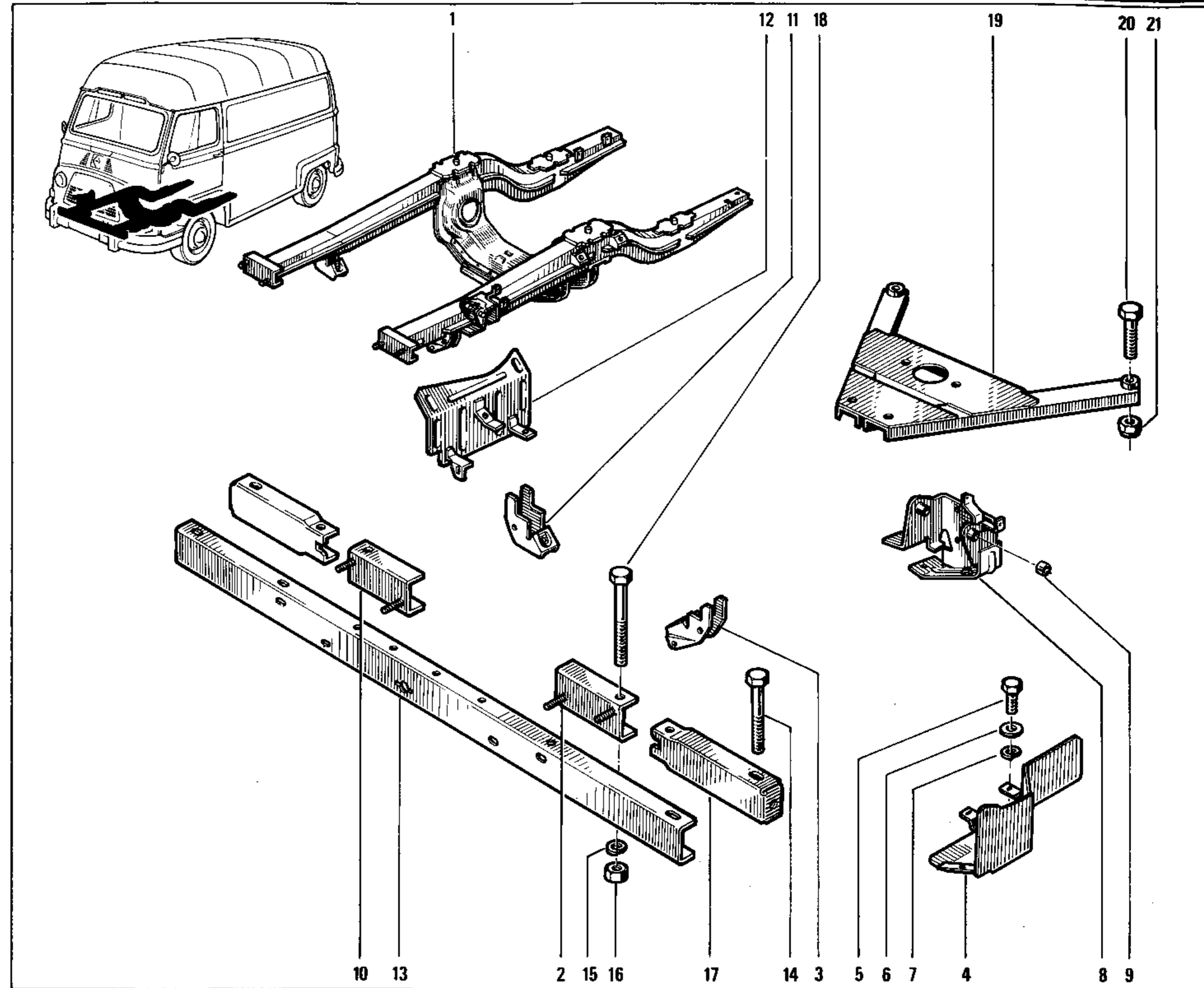
		R 2136	R 2137
DUNLOP	165 SR 15 RADIAL SP 4 CB 102	x	
	175 SR 15 RADIAL SP 4 CB 102		x
GOOD YEAR	175 SR 15 RADIAL G 800	x	x
KLEBER	165 SR 15 RADIAL V12	x	
	175 SR 15 RADIAL V12		x
MICHELIN	165 SR 15 RADIAL ZX	x	
	175 SR 15 RADIAL X STOP		x
	185 SR 15 XCA		x
UNIROYAL	175 SR 15 RADIAL RALLYE 180		x

(a) R 2136 /100
(b) R 2136 /100
R 2137
(c) R 2137 /100

(A) 165 SR 15
(B) 175 SR 15
(C) 185 SR 15



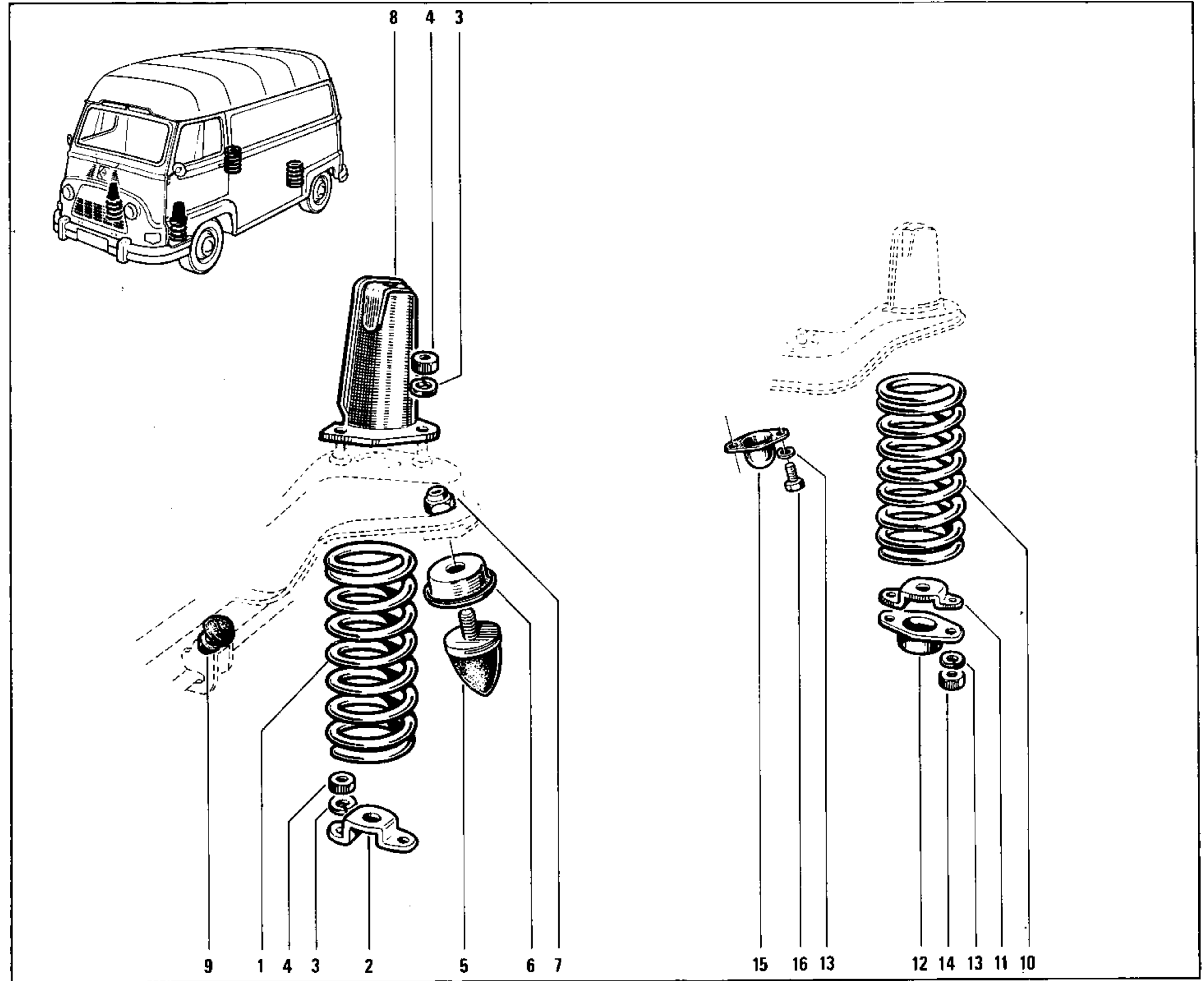
- 1 77 00 545 628
- 2 08 23 658 300
- 3 77 00 505 586
- 4 77 00 545 632
- 5 77 03 001 122
- 6 79 03 053 028 ☒
- 7 77 03 055 007 ☒
- 8 77 00 545 609
- 9 08 53 831 000
- 10 08 23 658 400
- 11 77 00 507 881
- 12 77 00 506 502
- 13 03 53 747 800 † (a)
- 77 00 641 606 (b)
- 14 77 03 001 089
- 15 77 03 055 013 ☒
- 16 79 03 032 023 ☒
- 17 08 23 797 900
- 18 77 03 001 196
- 19 77 00 507 115
- 20 77 03 001 083
- 21 77 03 034 028



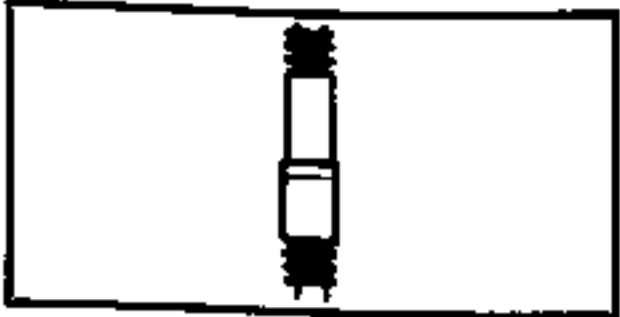
(a)	R 2136	↔	n° ...	⇨	n° 166596
	R 2137	↔	n° ...	⇨	n° 109064
(b)	R 2136	↔	n° 166597	⇨	n° ...
	R 2137	↔	n° 109065	⇨	n° ...



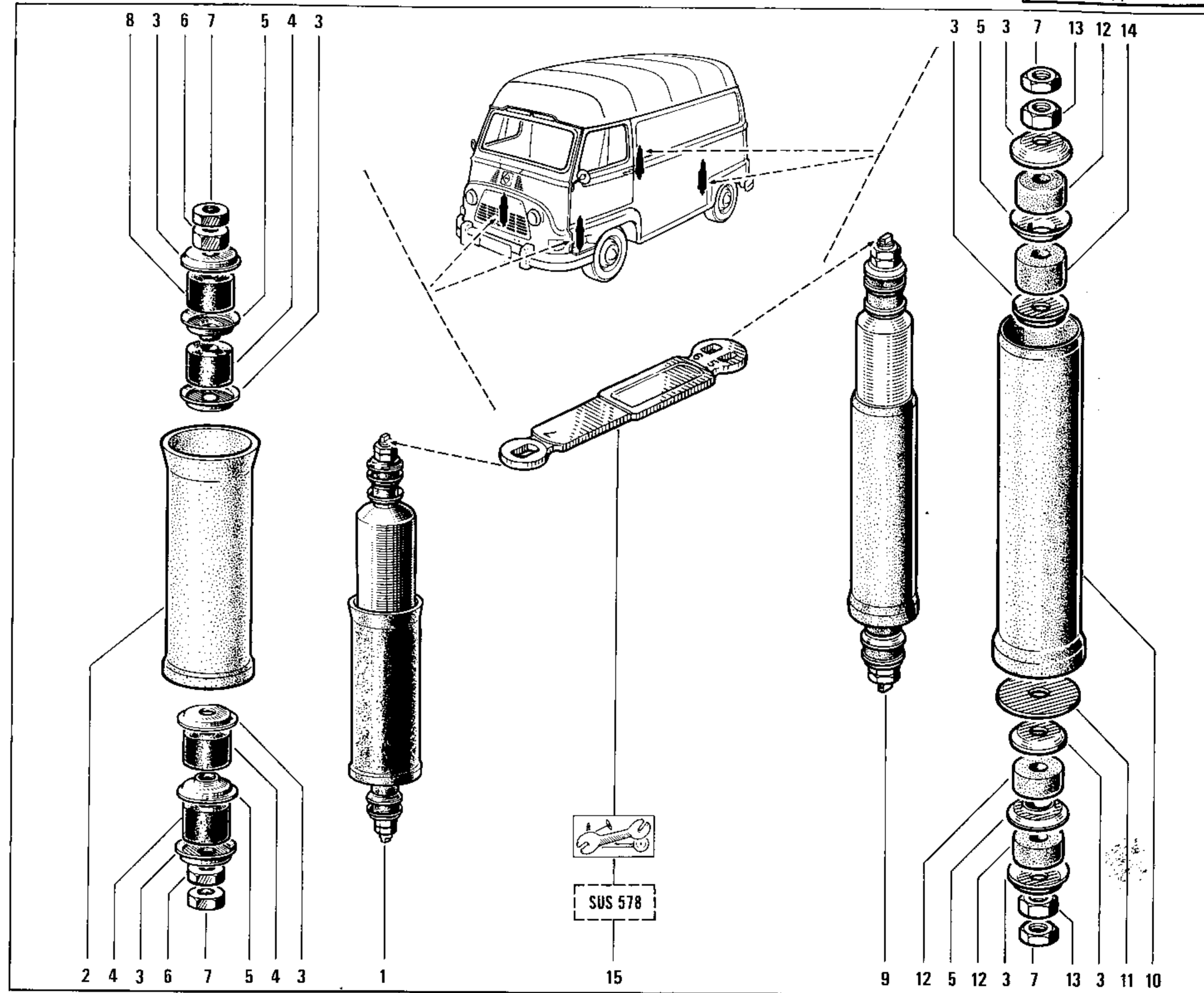
- 1 04 27 430 100
- 2 06 06 519 200
- 3 77 03 055 013 ☒
- 4 79 03 032 023 ☒
- 5 08 30 030 200
- 6 06 08 207 200
- 7 77 03 034 027
- 8 08 32 003 300
- 9 06 07 056 900
- 10 04 27 709 200 (a)
- 0428 065 100 (b)
- 77 00 654 804 (c)
- 11 06 05 354 600
- 12 05 55 493 100
- 13 77 03 055 011 ☒
- 14 79 03 032 018 ☒
- 15 08 30 027 700
- 16 77 03 001 160 ☒



- (a) R 2136 (LUXE)
- (b) R 2136
- (c) R 2137



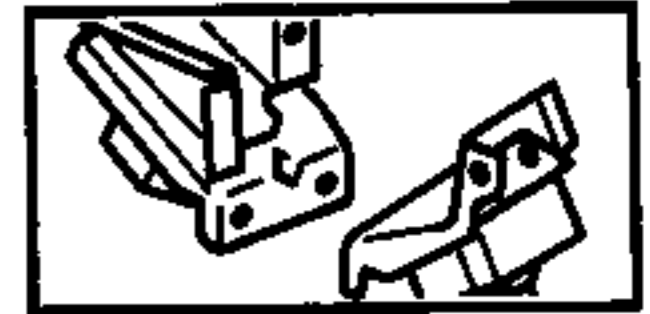
- 1 08 55 650 400
- 2 08 54 981 800
- 3 08 51 765 900
- 4 08 54 766 100
- 5 08 51 765 800
- 6 08 52 278 200
- 7 08 52 278 300
- 8 08 54 220 100
- 9 08 54 147 000 (a)
- 08 54 758 800 (b)
- 08 55 650 500 (R 2137)
- 10 77 01 016 022
- 11 77 01 016 021
- 12 08 51 766 000
- 13 08 70 028 900
- 14 08 54 494 000
- 15 00 00 057 800



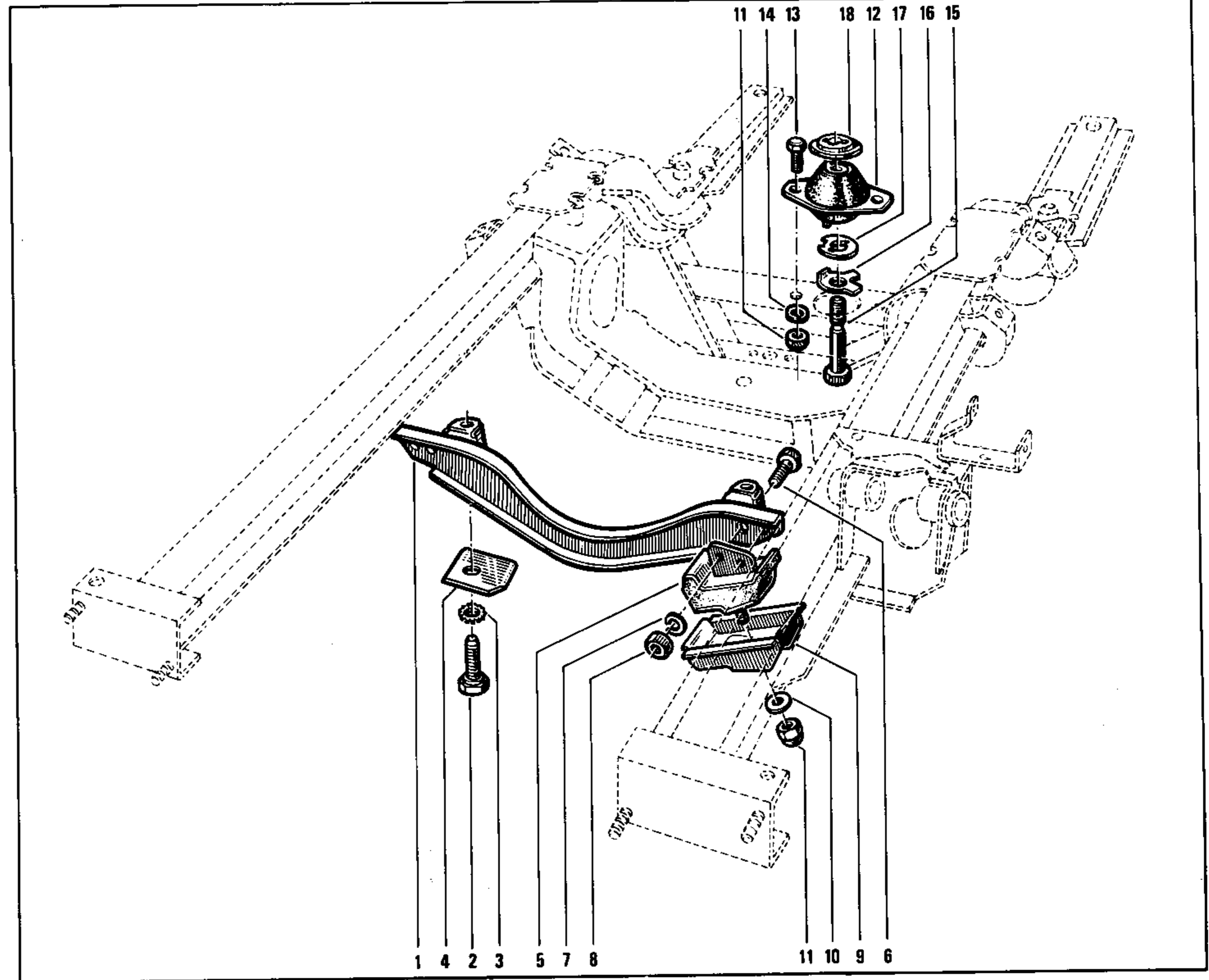
(a) R 2136 /100/101/102/103/121

(b) R 2136 /140/246/260/266/267

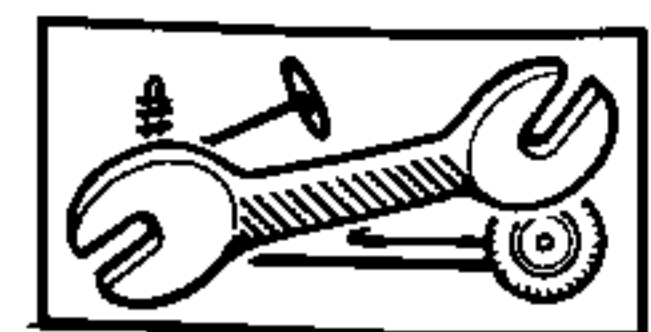
51.60
P.R.1054



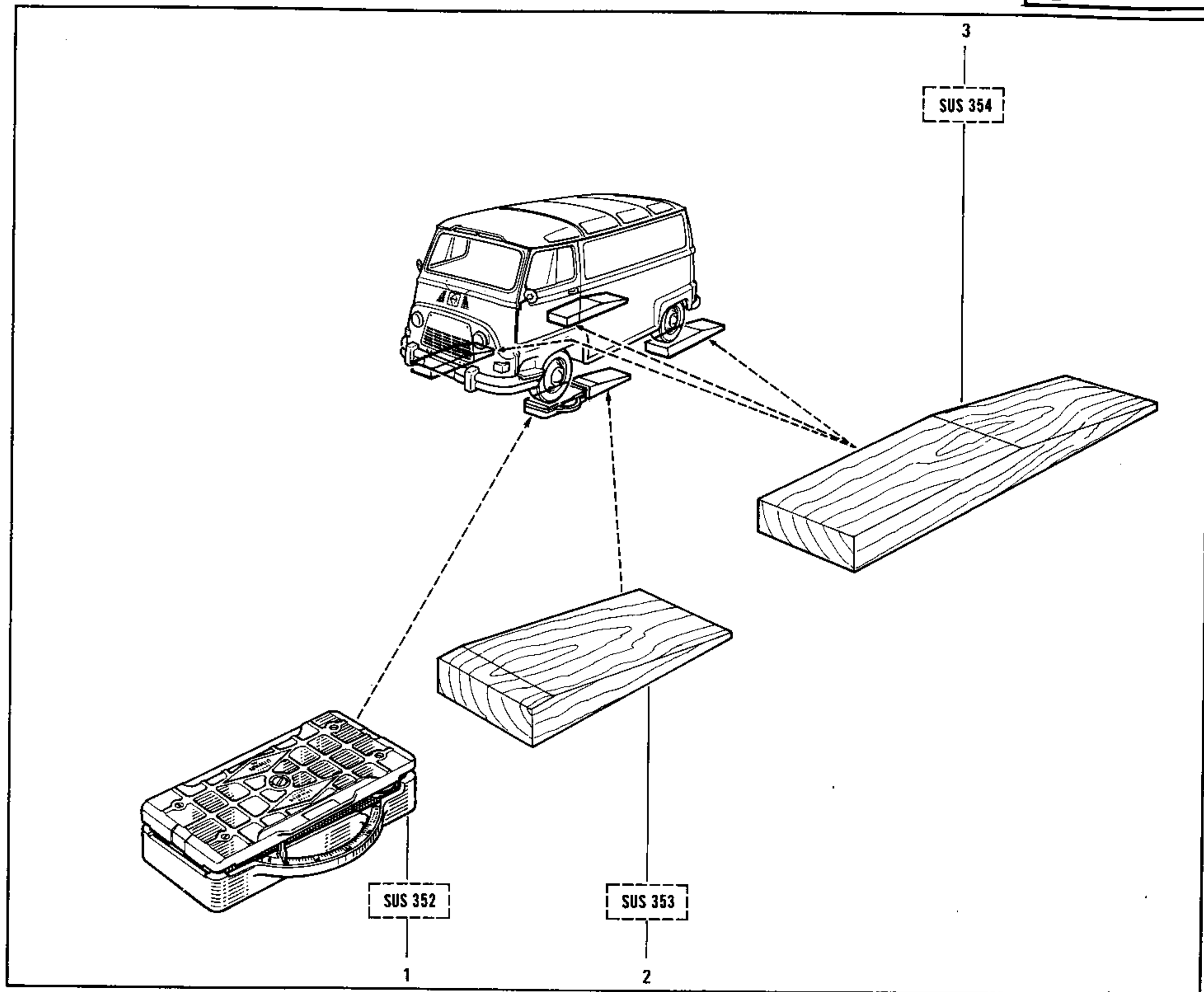
- 1 08 32 083 000
- 2 06 08 331 902
- 3 10 81 301 082
- 4 06 08 349 302
- 5 77 00 505 337
- 6 77 03 001 160 ☒
- 7 77 03 055 011 ☒
- 8 79 03 032 018 ☒
- 9 08 33 107 200
- 10 79 03 053 050 ☒
- 11 77 03 034 019 ☒
- 12 08 54 130 500
- 13 77 03 001 077
- 14 77 03 055 013 ☒
- 15 06 06 326 702
- 16 06 07 396 502
- 17 06 07 396 400
- 18 06 07 625 900

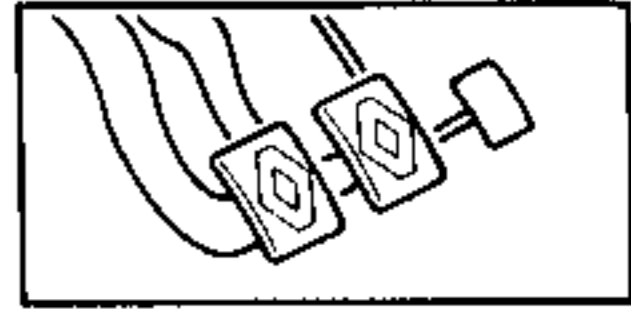


51.90
P.R. 1054

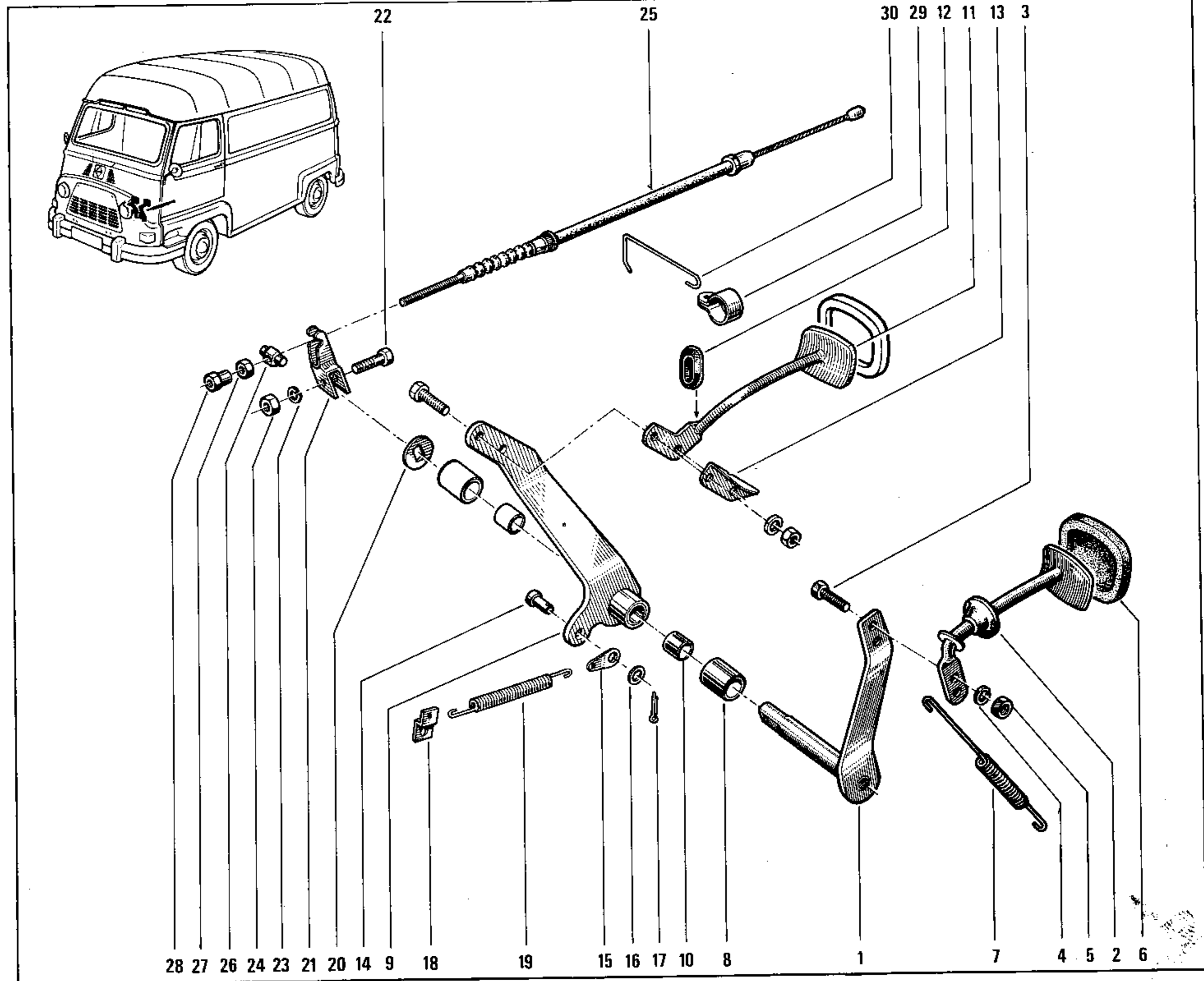


1 00 00 035 200
2 00 00 035 300
3 00 00 035 400

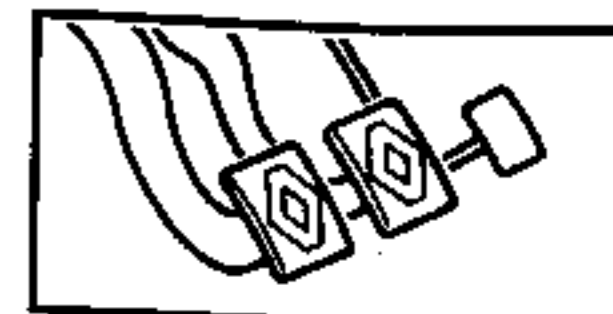




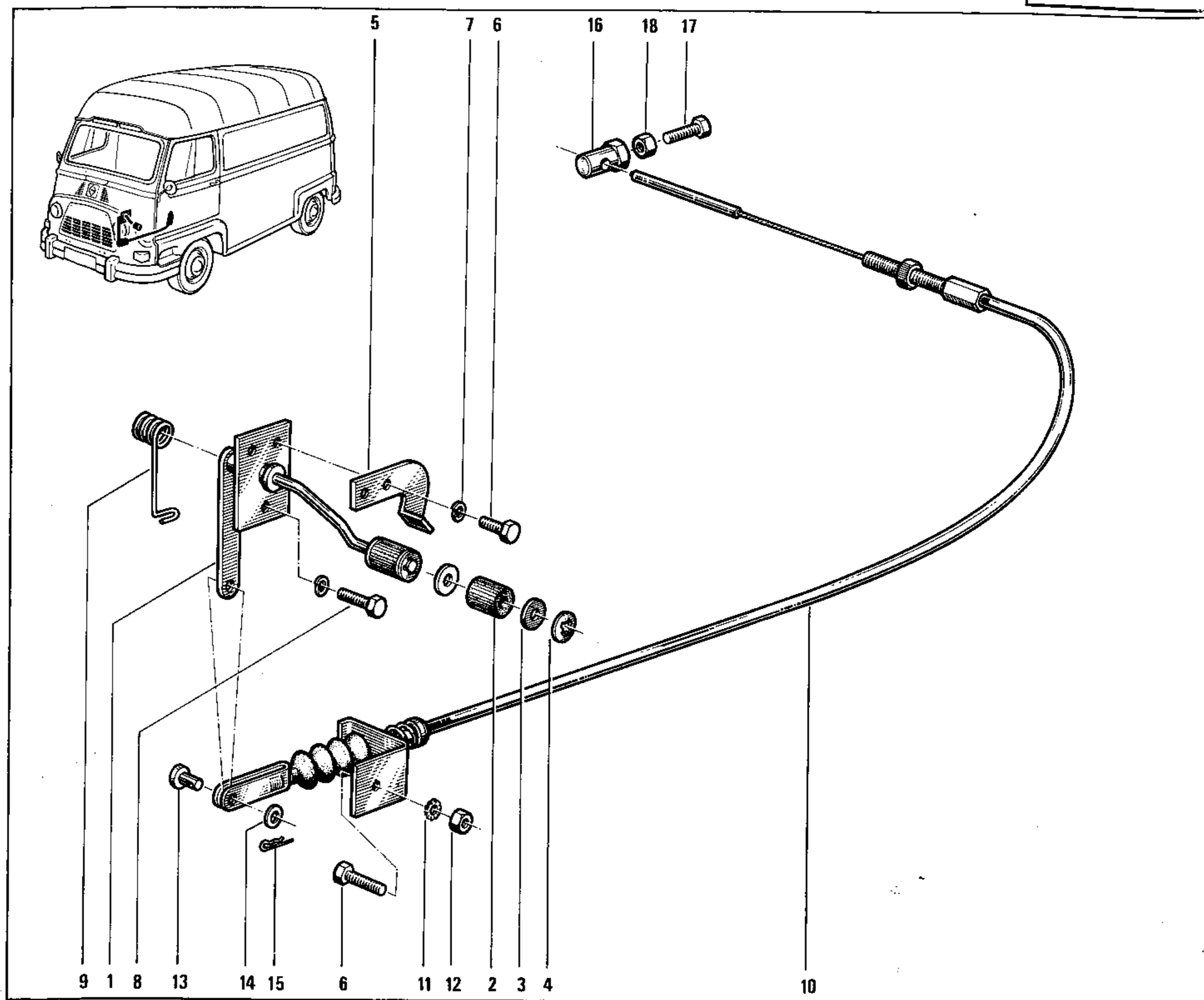
- 1 77 00 505 105 (a)
- 77 00 545 624 (b)
- 2 77 00 504 353 (a)
- 77 00 545 626 (b)
- 3 77 03 001 162 ☒
- 4 77 03 055 011 ☒
- 5 79 03 032 018 ☒
- 6 06 04 305 800
- 7 07 06 034 100 (a)
- 77 00 554 959 (b)
- 8 77 00 545 615
- 9 77 00 545 605
- 10 08 53 831 000
- 11 77 00 545 607
- 12 05 56 350 300
- 13 77 00 545 614
- 14 00 77 748 600 †
- 77 03 050 060
- 15 77 00 500 745
- 16 79 03 053 050 ☒
- 17 10 89 020 202
- 18 77 00 573 312
- 19 77 00 577 992
- 20 06 05 801 002
- 21 77 00 504 352 (a)
- 77 00 545 612 (b)
- 22 77 03 001 614
- 23 77 03 055 031 ☒
- 24 79 03 032 012 ☒
- 25 77 00 558 615 (a)
- 77 00 548 640 (b)
- 26 06 08 169 000
- 27 79 03 032 010 ☒
- 28 06 07 001 300
- 29 77 00 556 933
- 30 77 00 556 903



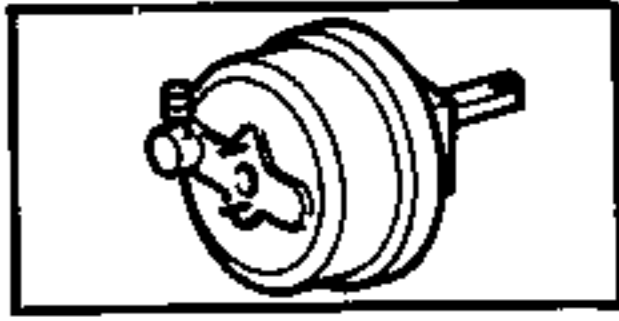
(a) R 2136 /100/102/121/260/266/267
 (b) R 2136 /101/103/140/246
 R 2137



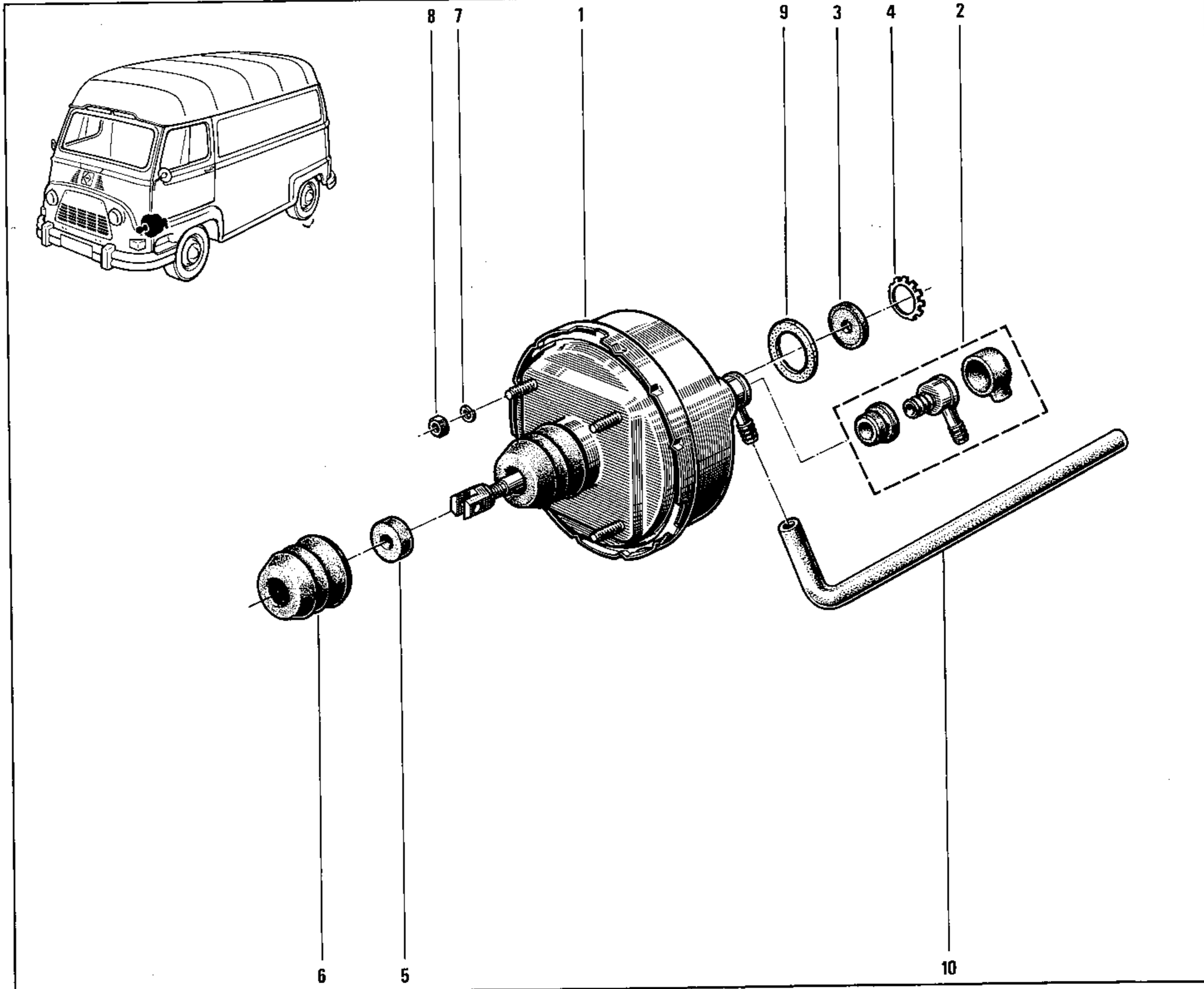
- 1 77 01 503 499
- 2 06 06 120 000
- 3 79 03 053 043 ☒
- 4 08 54 175 800
- 5 77 00 512 951
- 6 7703 001 020
- 7 77 03 055 007 ☒
- 8 77 03 001 024 ☒
- 9 06 06 162 800
- 10 77 00 624 993
- 11 79 03 056 008 ☒
- 12 79 03 032 009
- 13 06 05 005 800
- 14 07 03 621 300
- 15 06 08 201 400
- 16 7700 580 636
- 17 77 03 001 650
- 18 79 03 032 003 ☒

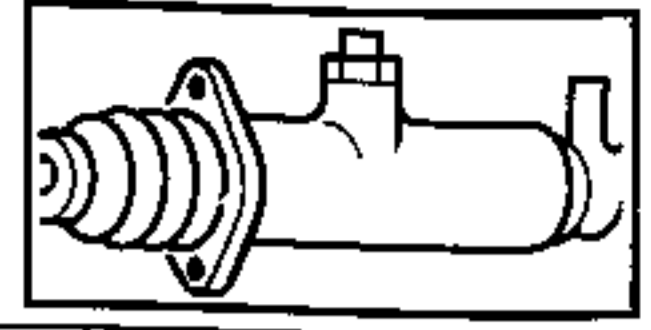


58.10
P.R.1054

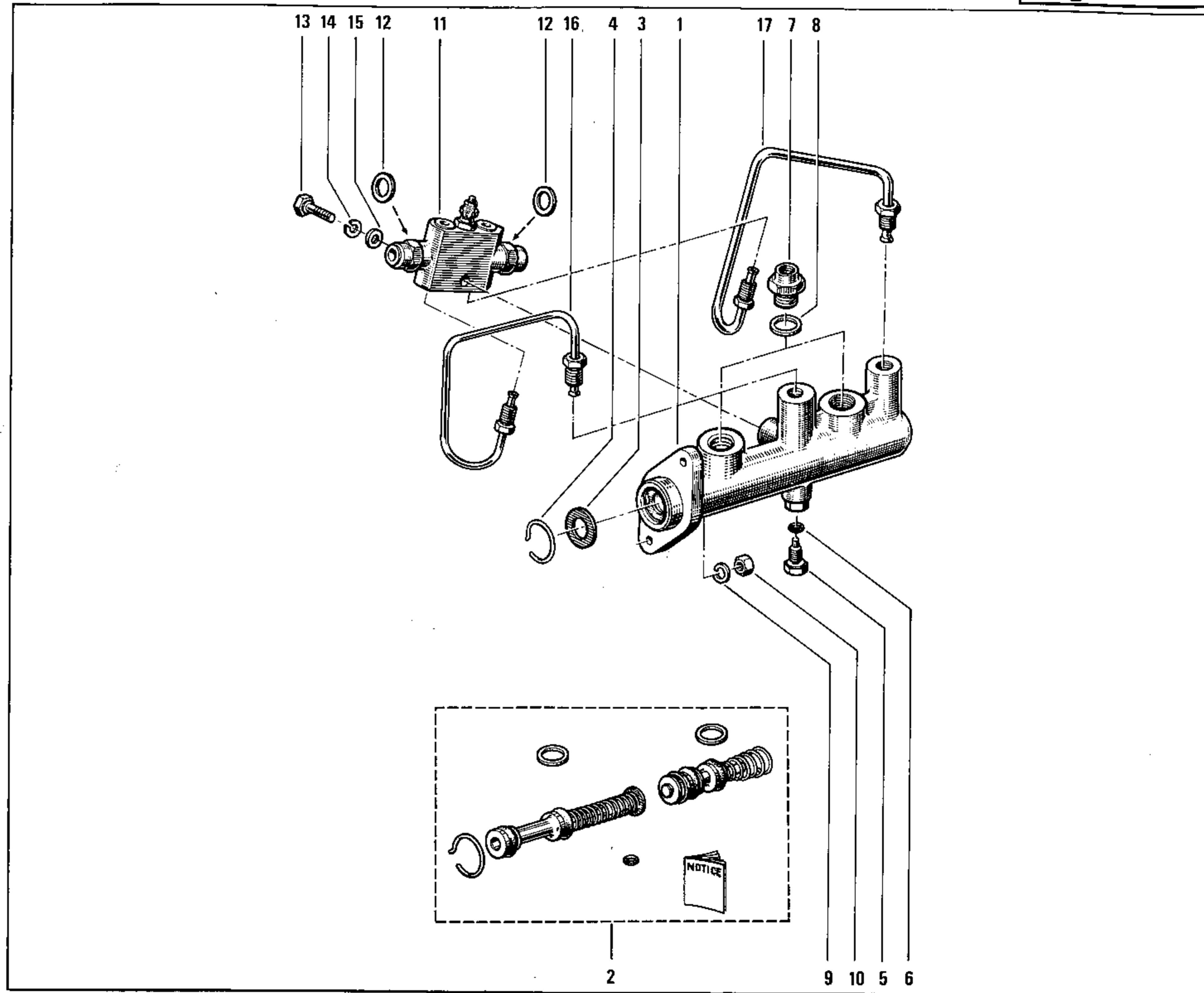


- 1 77 00 546 681
- 2 50 00 241 513
- 3 77 01 012 506
- 4 77 01 012 507
- 5 77 01 001 561
- 6 77 01 013 143
- 7 77 03 055 031 ☒
- 8 79 03 032 012 ☒
- 9 77 00 616 986
- 10 77 00 573 753 ✂ 1m

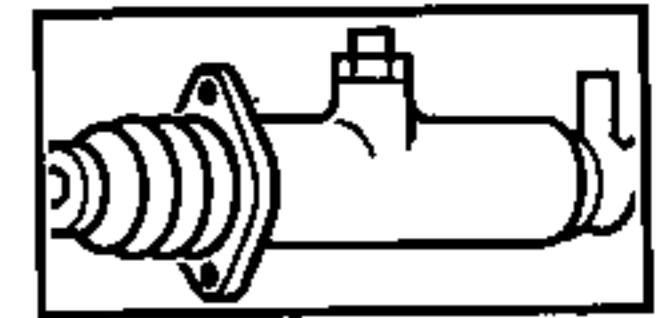




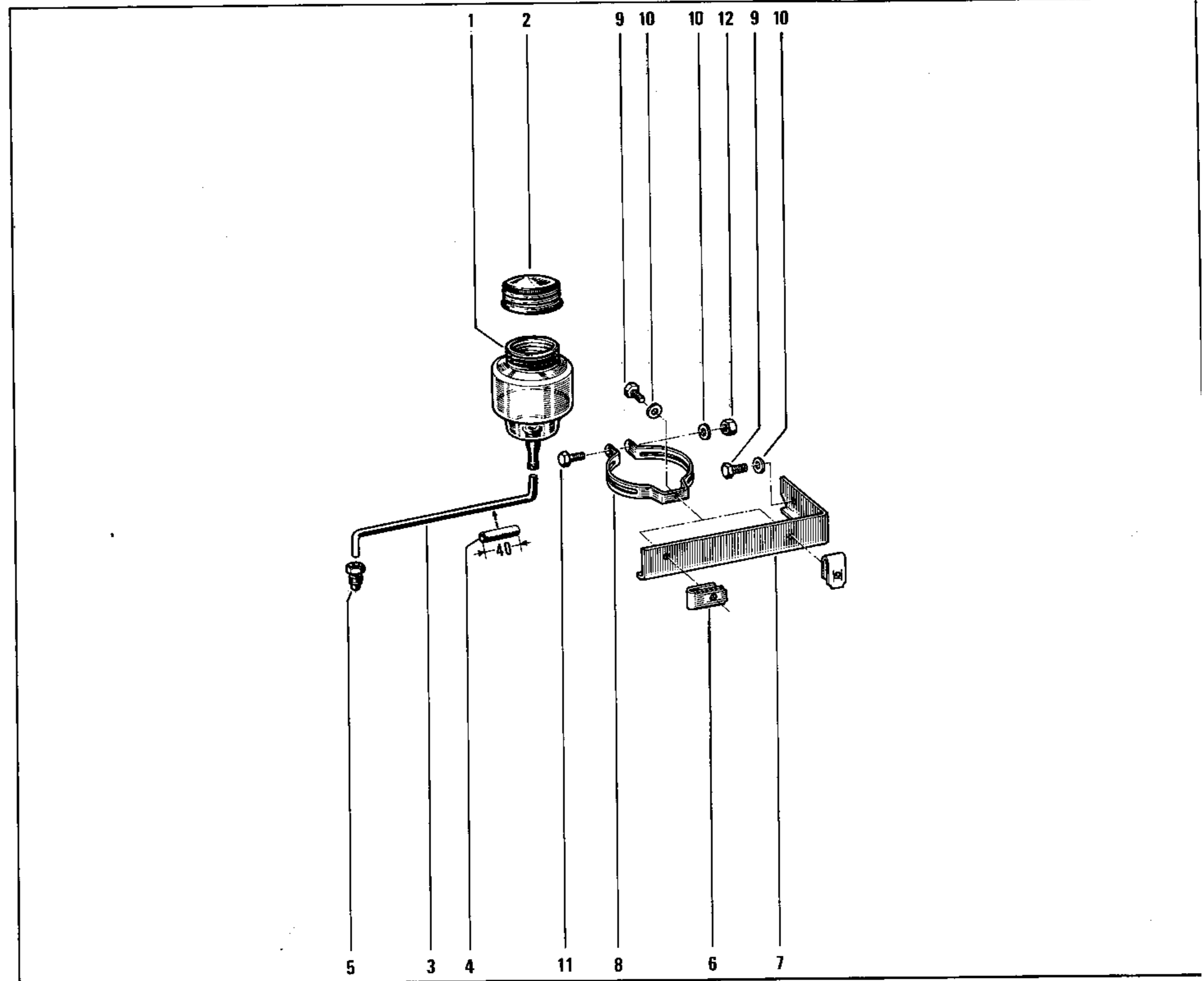
- 1 77 01 365 171
- 2 77 01 013 853
- 3 77 01 000 145
- 4 08 55 497 700
- 5 77 01 002 379
- 6 77 01 002 378
- 7 08 54 136 800
- 8 08 54 136 700
- 9 77 03 055 031 ☒
- 10 79 03 032 012 ☒
- 11 77 01 018 641
- 12 08 11 944 000
- 13 77 01 002 386
- 14 77 01 002 606
- 15 79 03 053 043 ☒
- 16 77 01 013 866
- 17 77 01 013 867

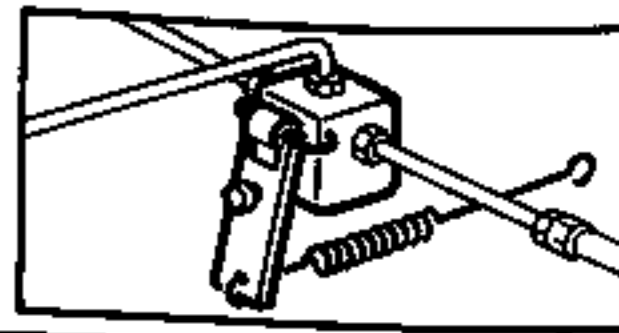


58.25
P.R. 1054

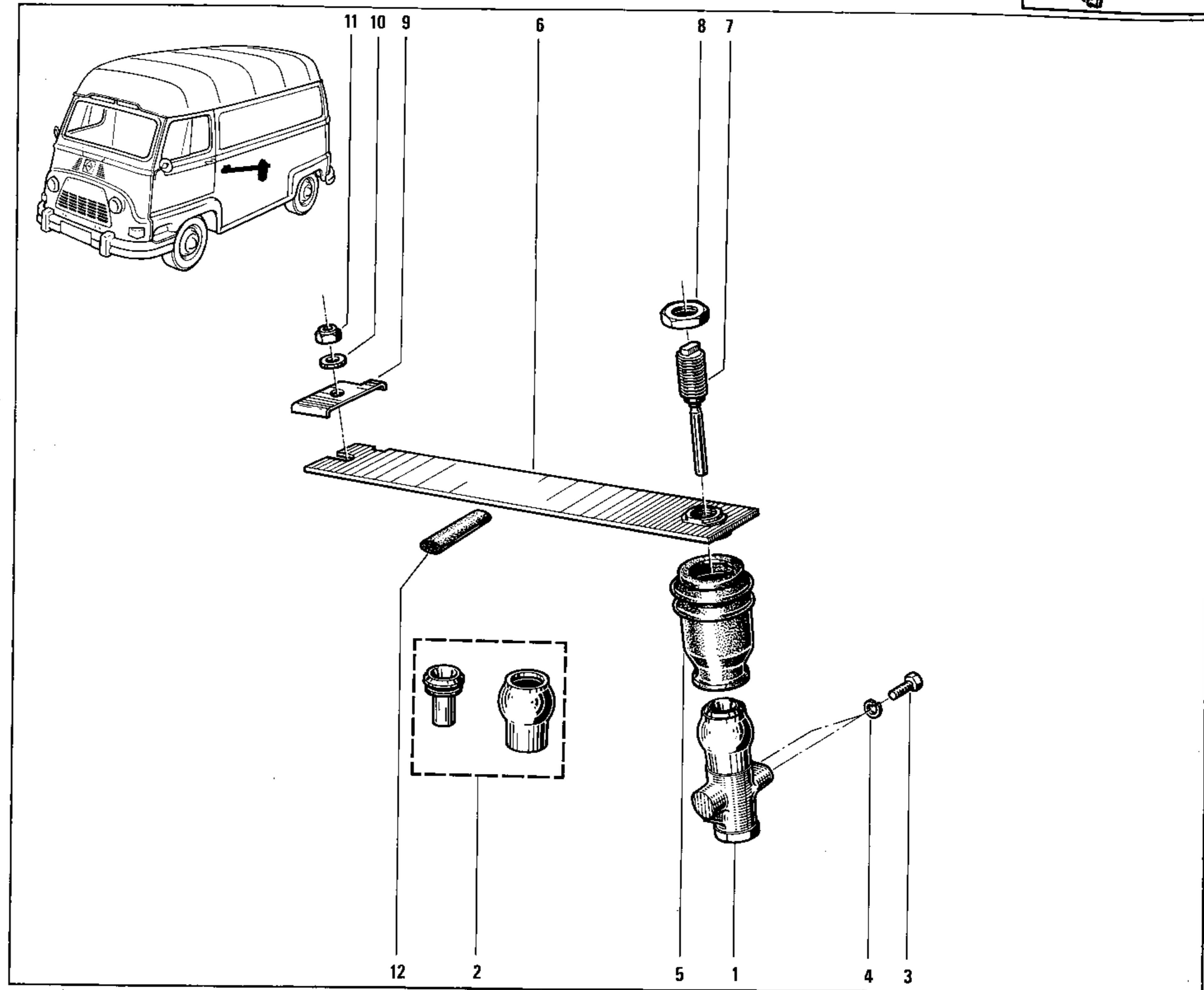




- 1 0870381100
- 2 0851056900
- 3 3801824000 (M4000)
- 4 0760432001 $\varnothing < 1m$
- 5 0811936900
- 6 0855069000
- 7 7700545619
- 8 0555540600
- 9 7703001126
- 10 7903053028 ☒
- 11 7703001025
- 12 7903032009

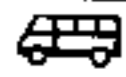





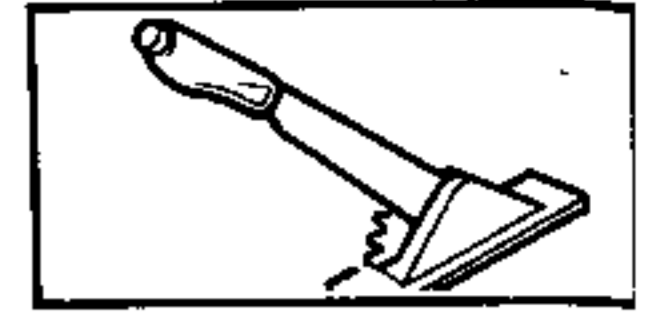


- 1 08 55 738 800
- 2 08 70 284 300
- 3 77 03 001 037
- 4 77 03 055 031 ☒
- 5 06 08 217 000
- 6 08 33 132 600 (a)
- 08 33 212 400 (b)
- 7 08 24 495 300
- 8 77 03 032 054
- 9 06 08 054 200
- 10 77 03 055 011 ☒
- 11 79 03 032 018 ☒
- 12 06 08 217 100

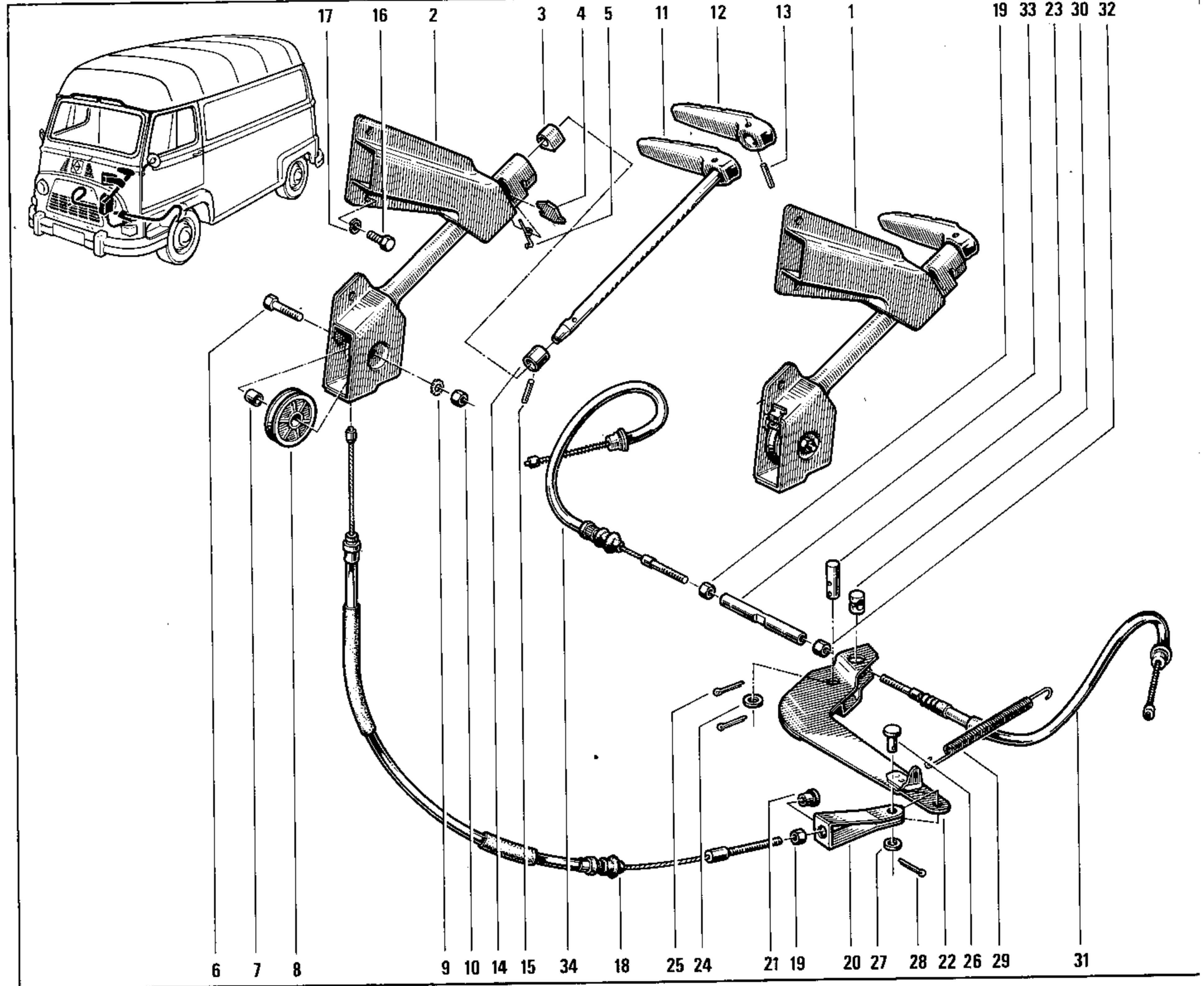


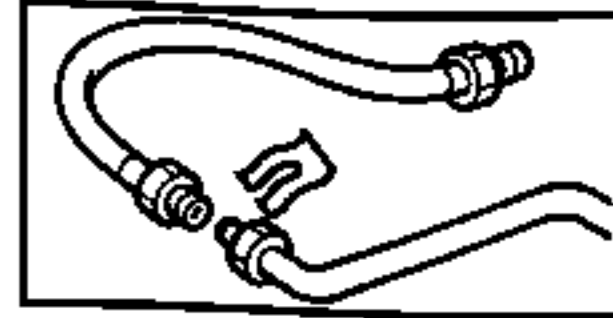
(a) R 2136  
R 2137

(b) R 2136      ( LUXE)

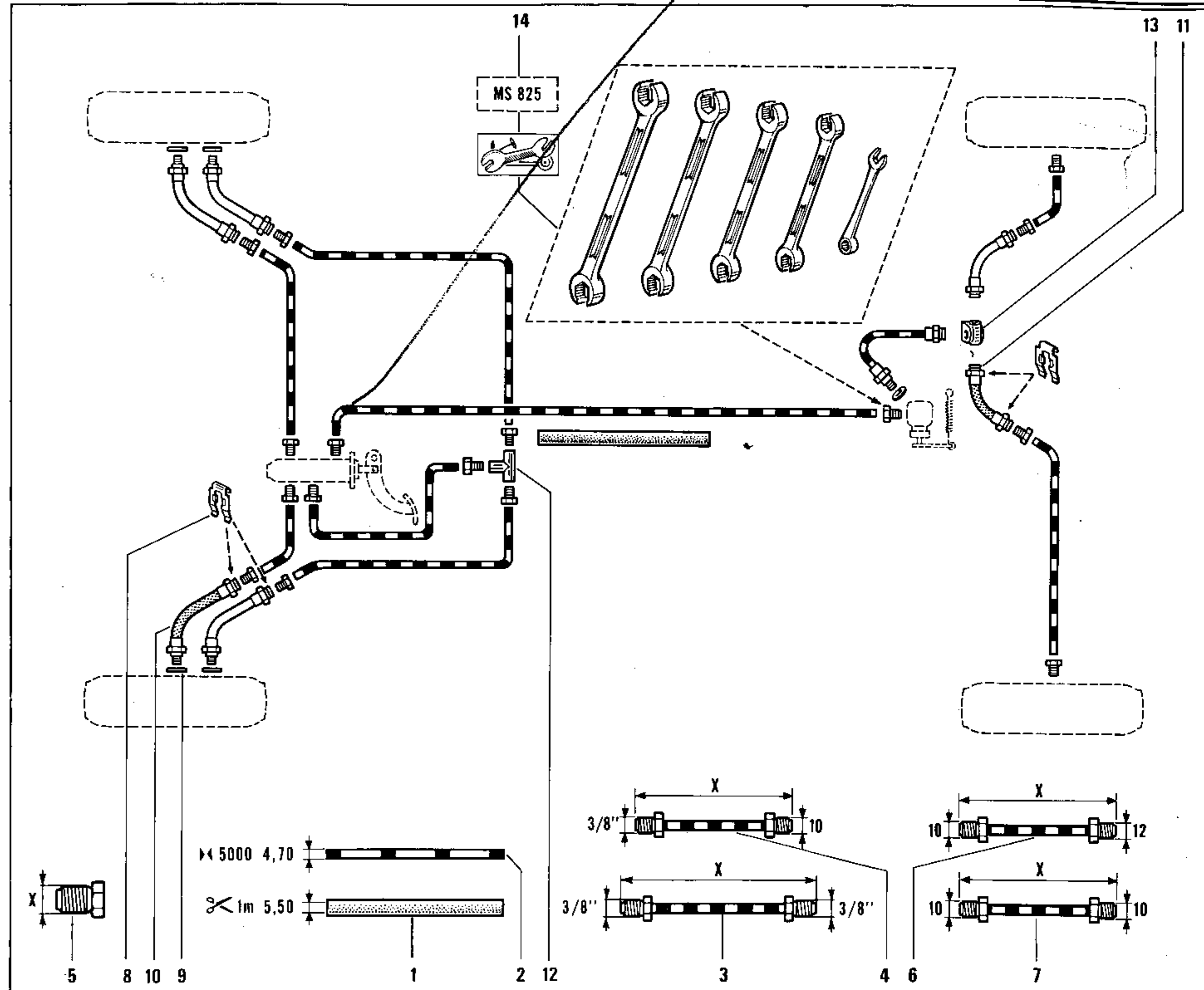


- 1 77 01 452 001
- 2 77 00 505 429
- 3 06 08 055 100
- 4 06 08 517 202
- 5 77 00 511 019
- 6 77 03 001 142
- 7 06 08 055 700
- 8 77 00 500 014
- 9 79 03 056 012 ☒
- 10 79 03 032 012 ☒
- 11 77 00 577 077
- 12 77 00 541 572
- 13 08 54 568 600 †
77 03 067 068
- 14 06 08 169 900
- 15 08 53 659 600 †
77 03 067 214
- 16 77 03 001 158
- 17 77 03 055 011 ☒
- 18 77 00 516 411
- 19 79 03 032 010 ☒
- 20 06 08 165 600
- 21 06 08 165 500
- 22 77 00 507 980
- 23 77 00 508 053
- 24 07 03 620 300
- 25 10 89 030 252
- 26 07 05 801 800 †
77 03 050 050 †
77 03 050 052
- 27 07 03 621 300
- 28 10 89 020 152
- 29 77 00 556 697
- 30 08 55 501 900 †
77 00 548 318 †
77 01 348 724
- 31 77 00 516 413
- 32 77 03 032 044
- 33 06 06 825 100
- 34 77 00 516 412



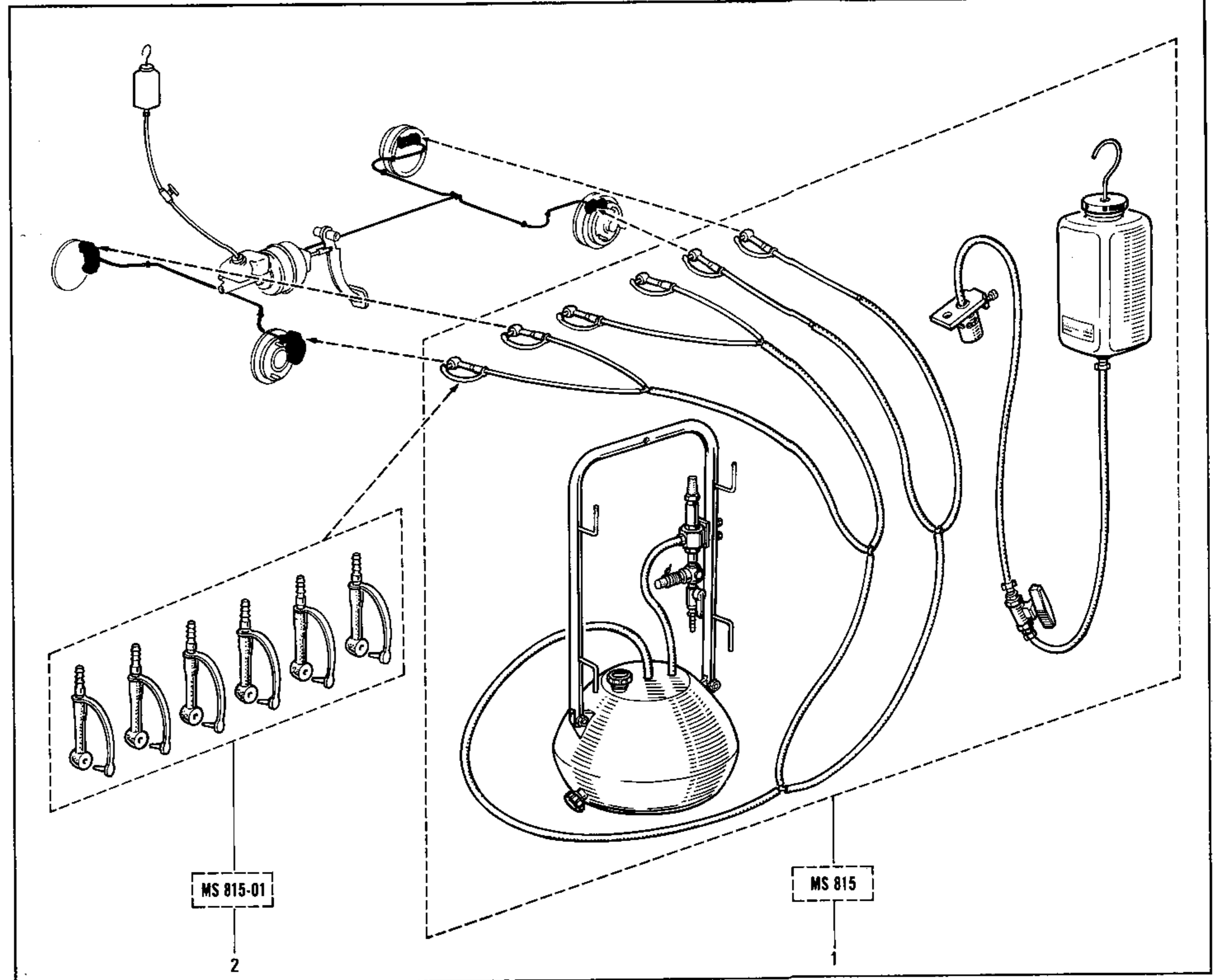
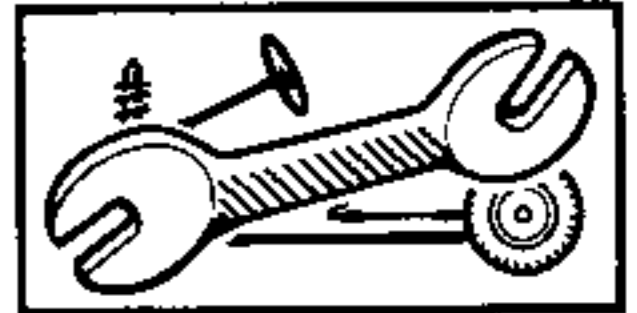


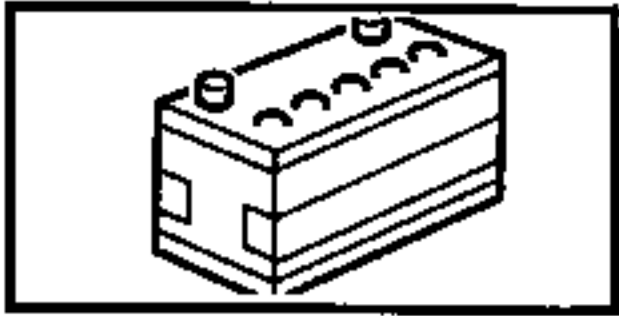
- 1 77 00 655 283 (X=150)
- 77 01 459 937 (X=750)
- 77 01 459 939 † (X=900)(33)
- 77 01 461 137 (X=1100)
- 77 01 461 273 (X=3300)
- 2 77 01 459 938 (X=750)
- 77 01 461 267 (X=1100)
- 77 01 461 291 (X=3300)
- 3 77 01 461 282 (X=750)
- 77 01 461 136 (X=1100)
- 77 01 461 274 (X=3300)
- 4 77 01 461 268 (X=1100)
- 77 01 461 275 (X=3300)
- 5 77 00 523 490 (X=3/8")
- 77 00 611 519 (X=7/16")
- 6 38 01 815 000 (X=5000)
- 7 07 60 472 700 (X<1m)
- 8 77 00 560 788
- 9 77 03 062 001
- 10 77 01 348 400
- 11 77 01 348 401
- 12 77 00 548 386
- 13 05 56 276 800
- 14 00 00 082 500



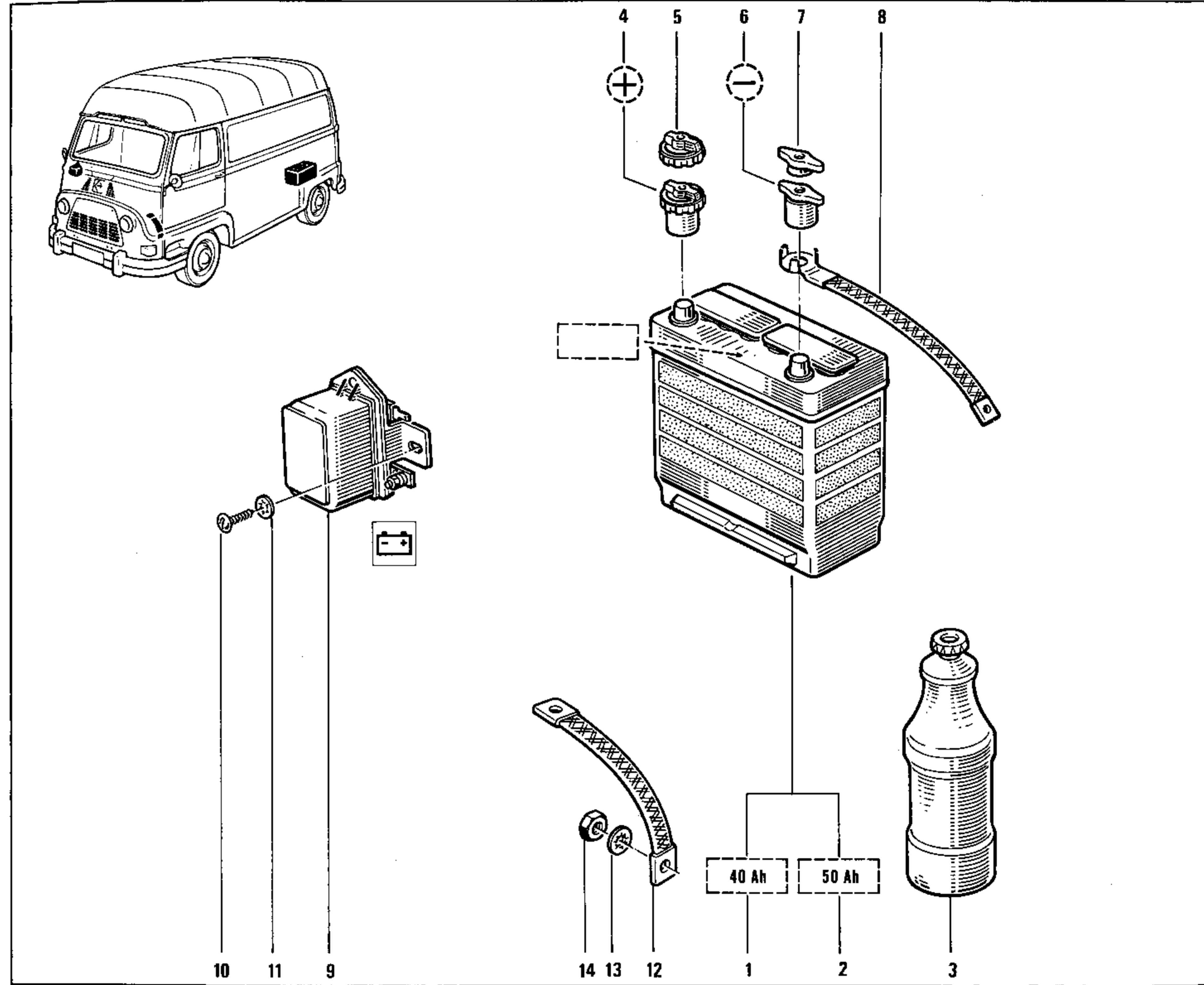
1 00 00 081 500
2 00 00 081 501

58.97
P.R.1054





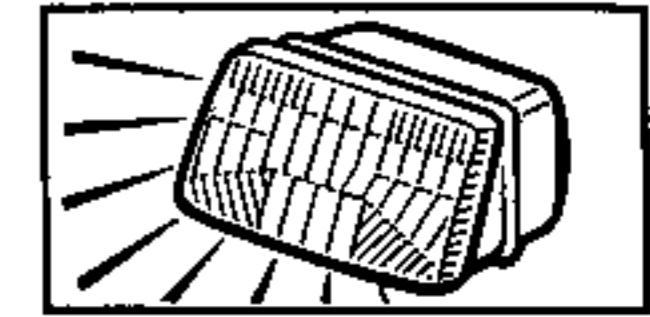
- 1 77 01 400 172 † (a)
- 77 01 402 353 † (a)
- 77 01 401 594 (a)
- 77 01 401 754 (a)
- 2 77 01 400 175 † (b)
- 77 01 401 596 (b)
- 3 77 01 401 588
- 4 08 55 947 200
- 5 77 01 000 115
- 6 08 55 664 400
- 7 77 00 523 486
- 8 77 00 612 502
- 9 77 01 348 281
- 10 77 03 016 022 ☒
- 11 79 03 056 005 ☒
- 12 77 00 646 863
- 13 79 03 056 014 ☒
- 14 79 03 032 018 ☒



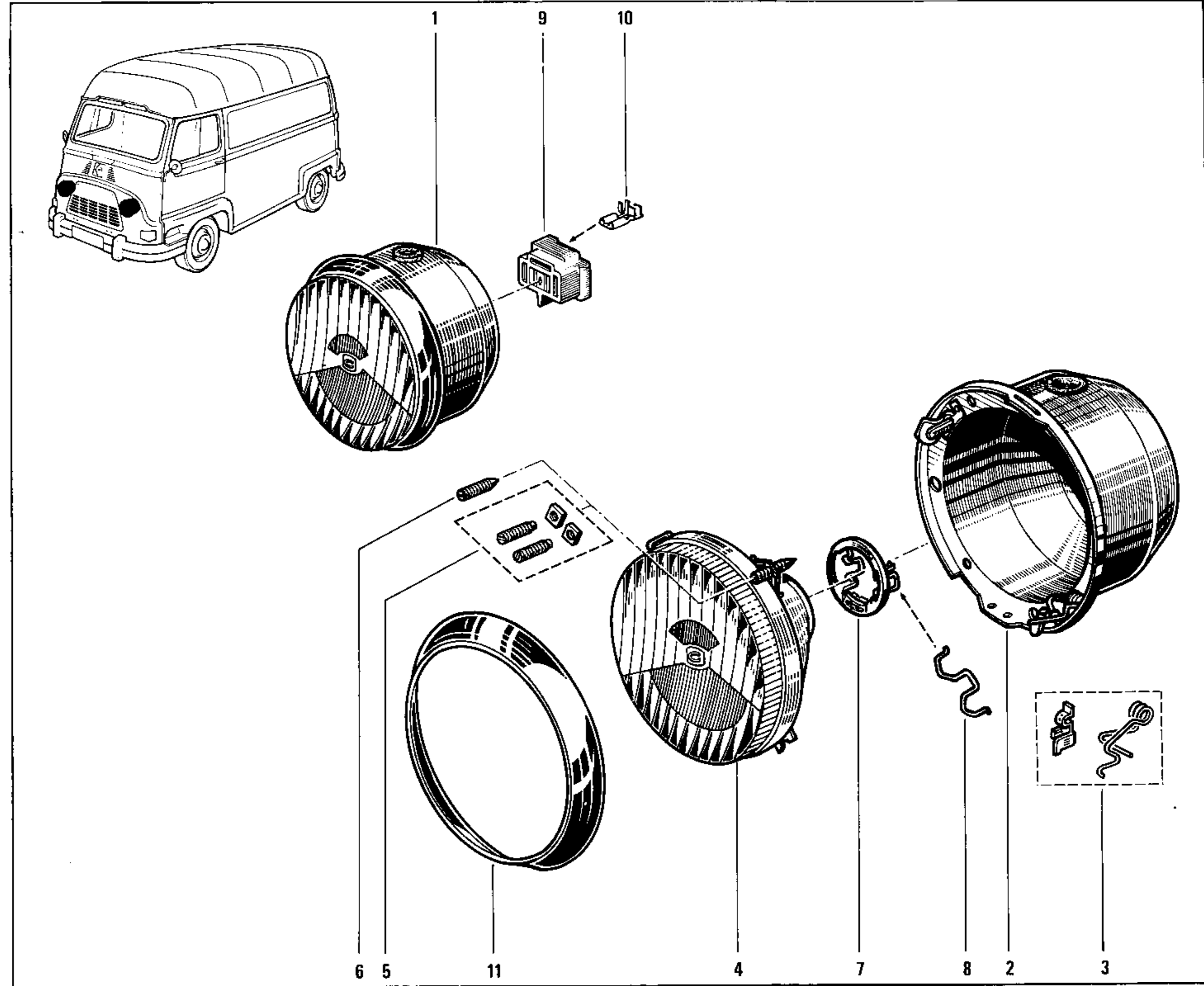
(a)	R 2136 /100/101/102/103/121/260/266/267
	R 2137 /100/101/102/103/121/266
(b)	R 2136 /140/246
	R 2137 /140/246

R 2136 /100/101/102/103/140/260/266/267
R 2137 /100/101/102/103/140/266

60.05
P.R.1054

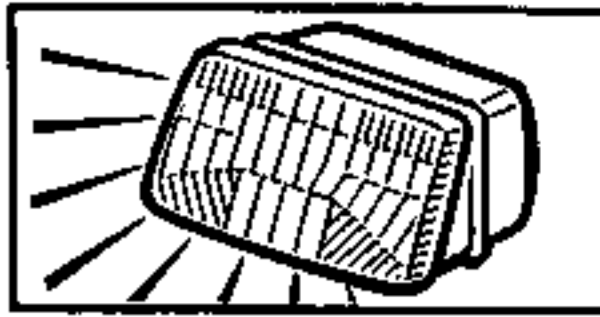


- 1 77 01 004 236
- 2 08 70 406 400
- 3 77 01 200 990
- 4 77 01 003 877 †
- 77 01 348 113
- 5 77 01 013 560
- 6 08 53 772 900
- 7 08 70 381 700
- 8 08 70 000 100
- 9 77 03 097 053 †
- 77 03 097 054 †
- 77 01 348 672
- 10 77 03 097 148
- 11 77 00 512 029

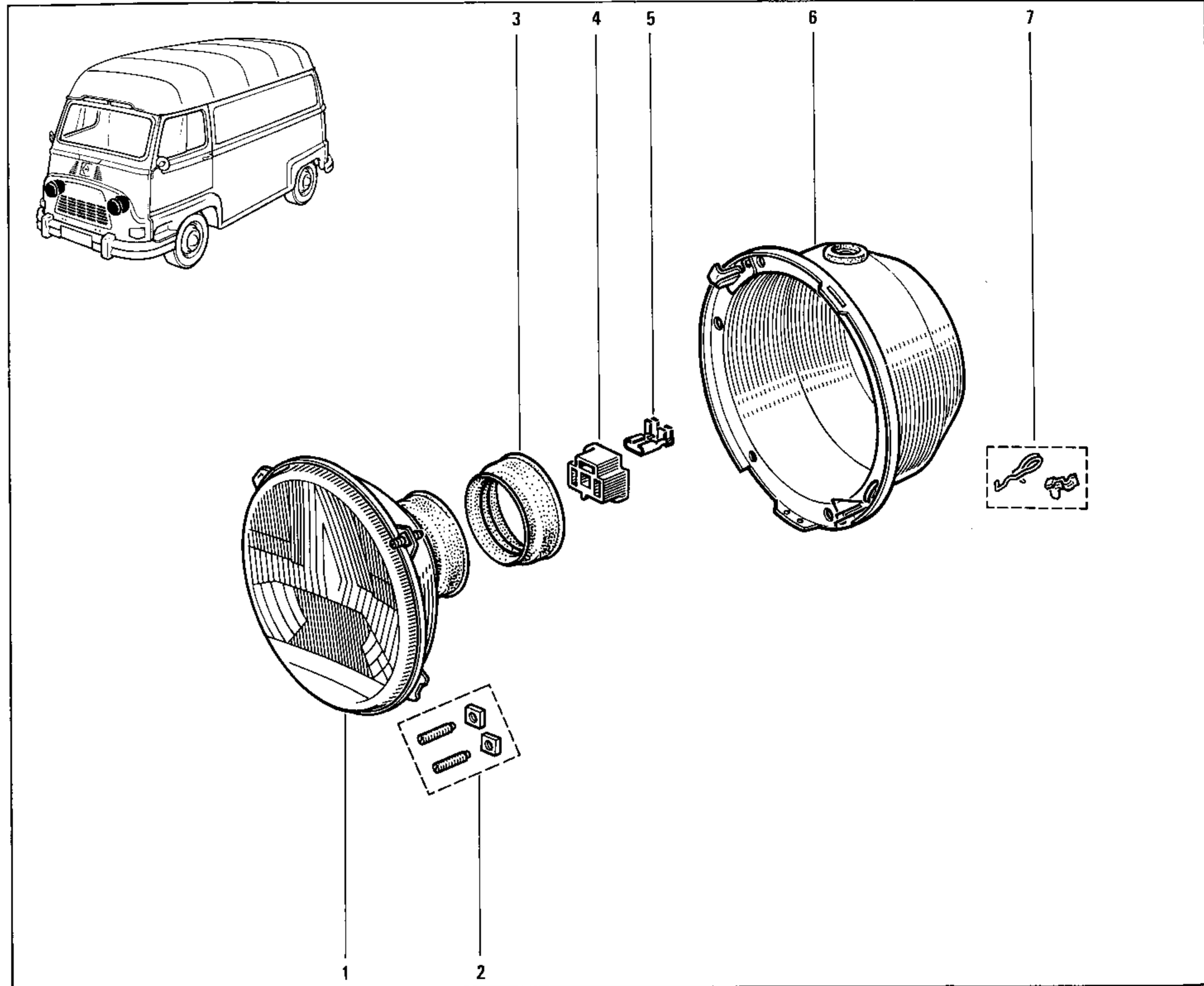


R 2136 /121/246
R 2137 /121/246

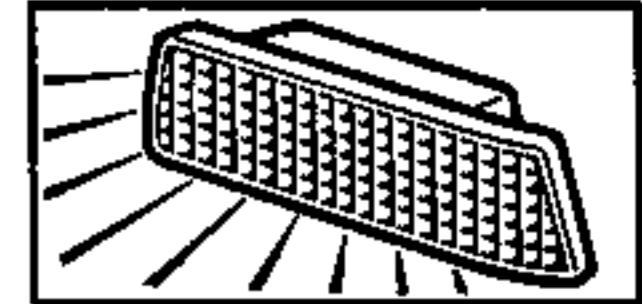
60.07
P.R.1054



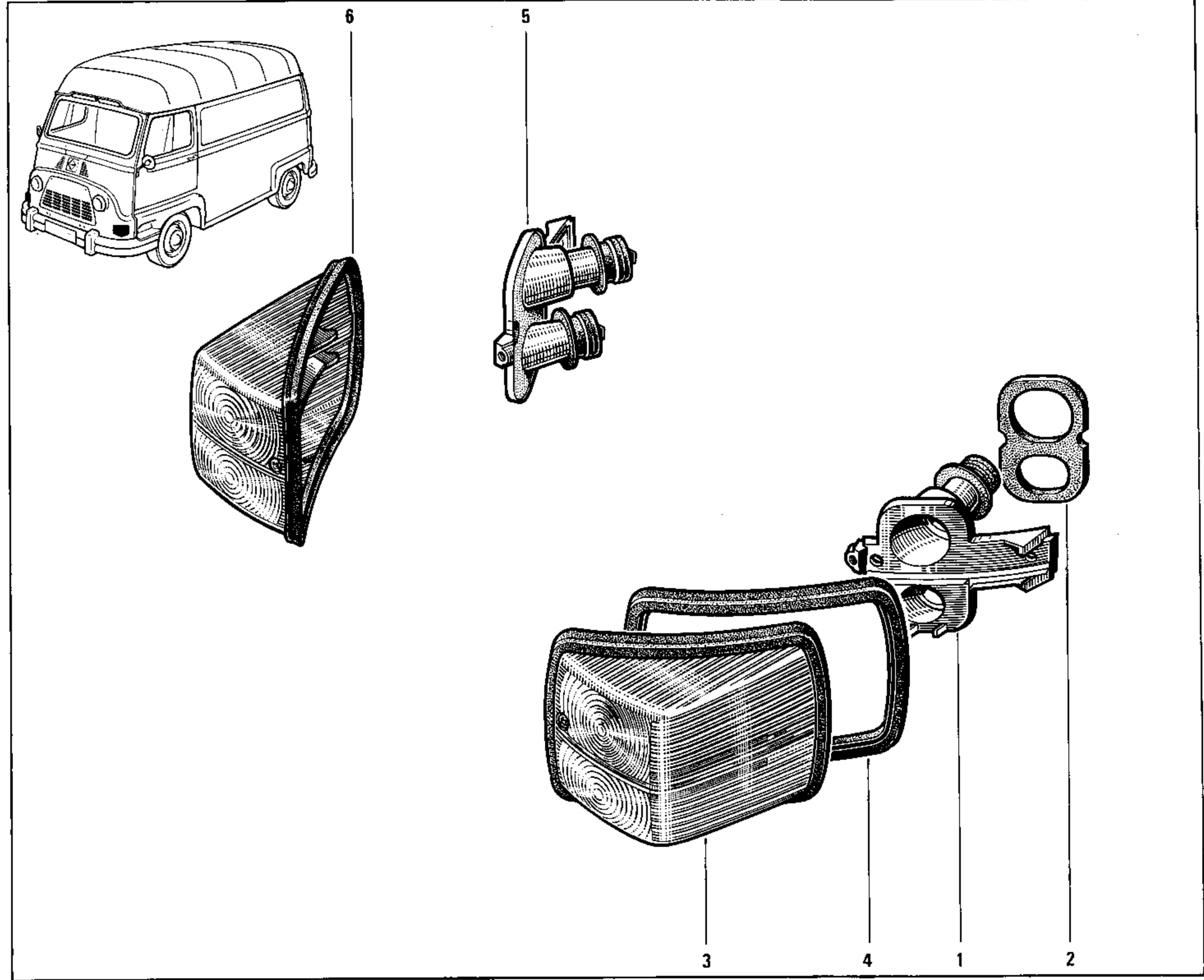
- 1 77 01 022 086
- 2 77 01 013 560
- 3 77 01 021 179
- 4 77 03 097 053 †
- 77 03 097 054 †
- 77 01 348 672
- 5 77 03 097 148
- 6 08 70 406 400
- 7 77 01 200 990



60.16
P.R.1054

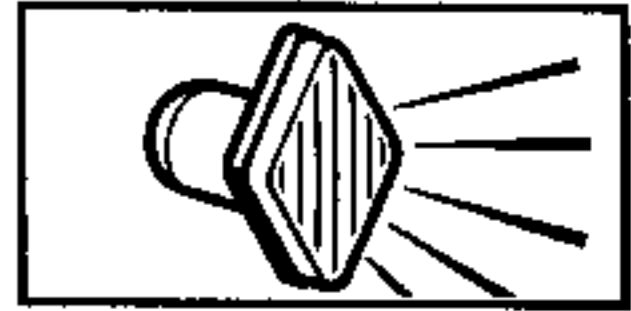


- 1 77 01 017 566
- 2 08 70 519 000
- 3 77 01 008 599
- 4 77 01 008 600
- 5 77 01 017 565
- 6 77 01 008 598

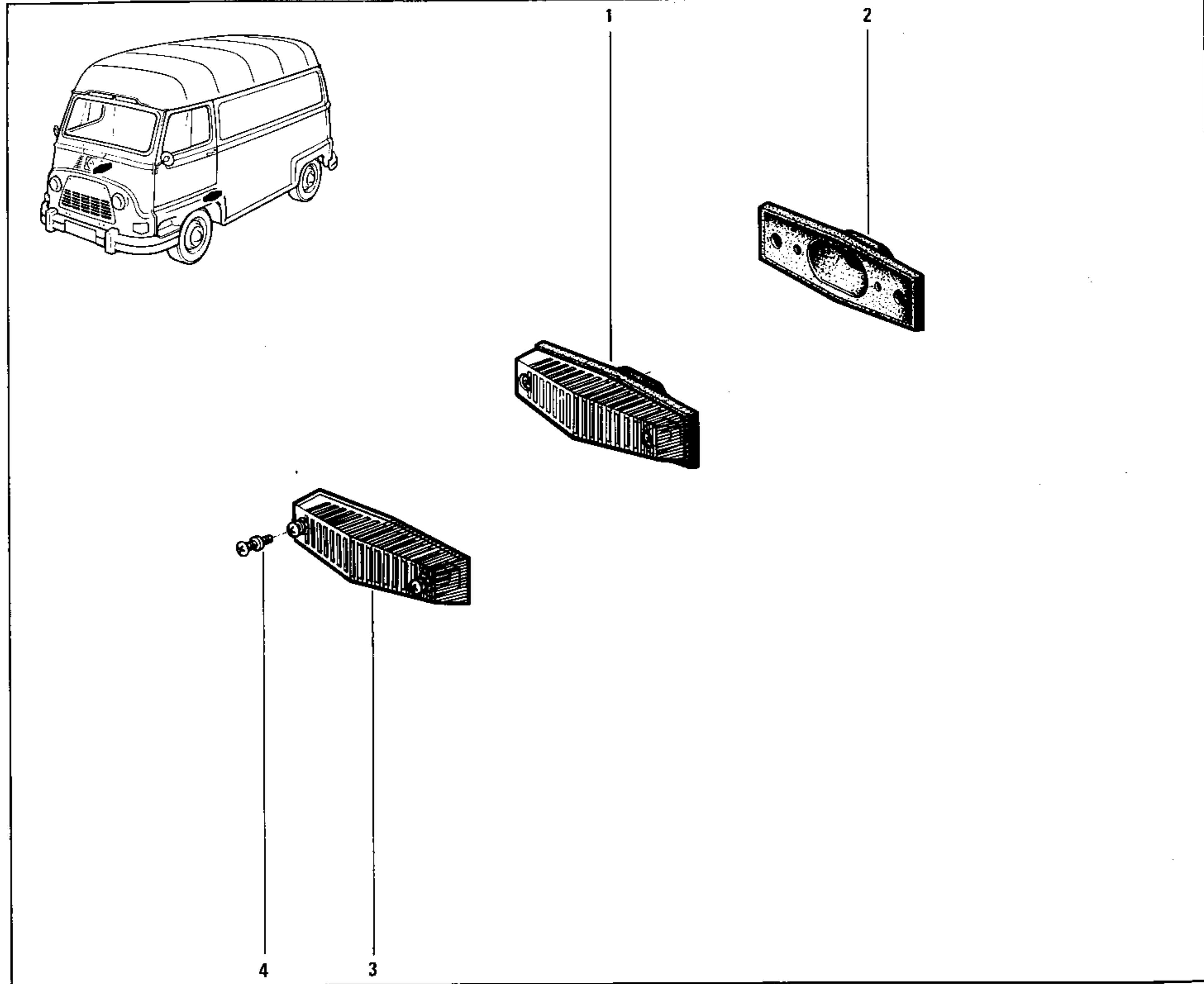


R 2136
R 2137 /246

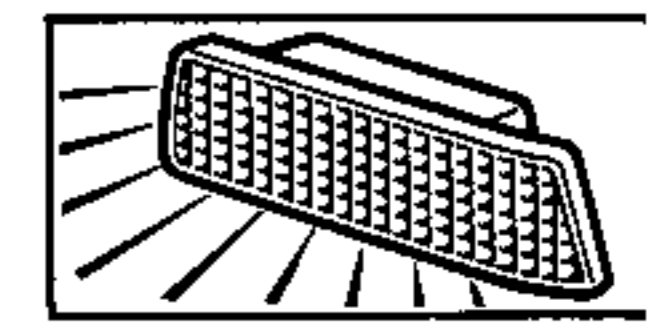
60.20
P.R.1054




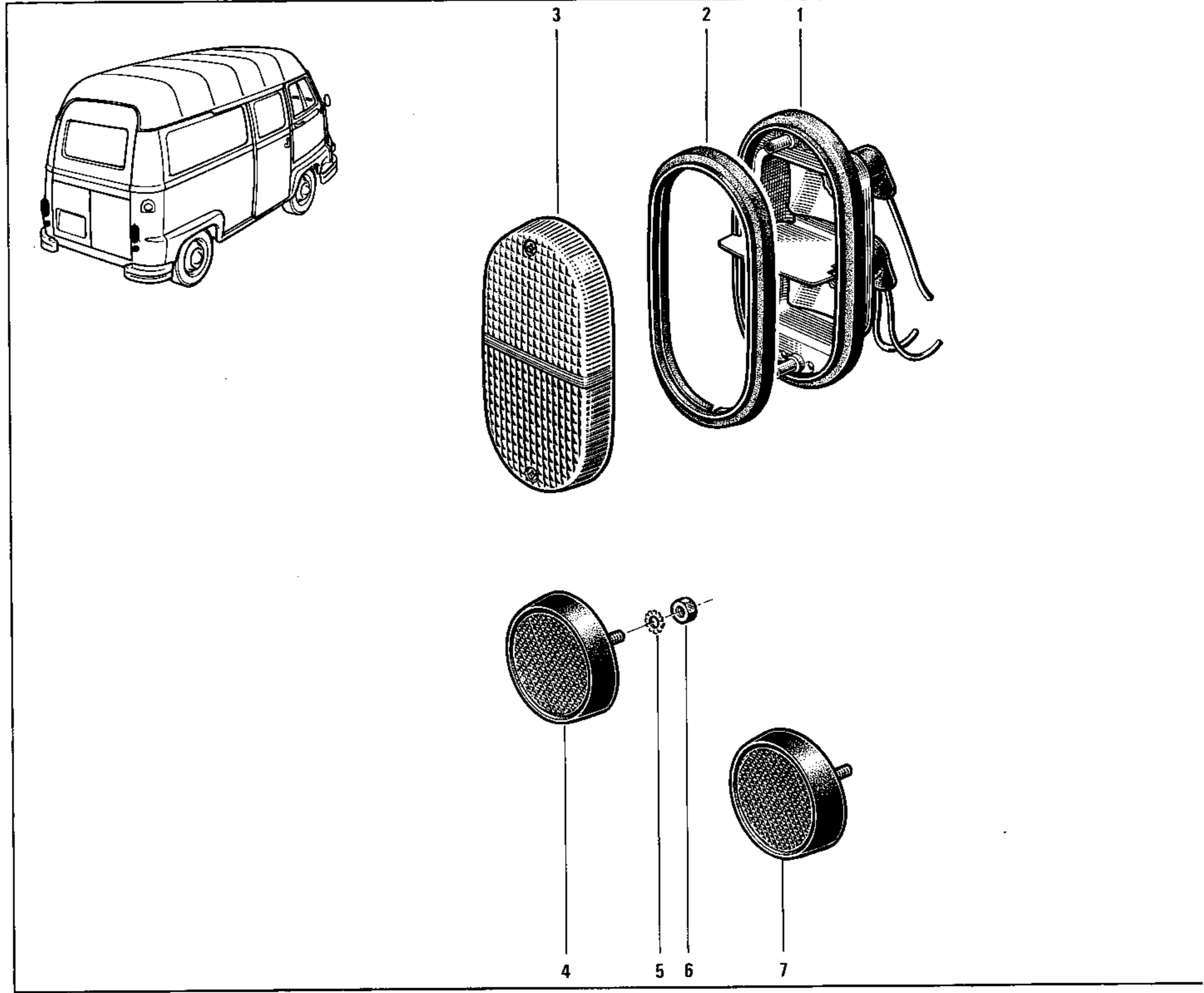
- 1 08 54 950 000
- 2 08 55 082 400
- 3 08 55 082 000
- 4 08 55 082 500



60.30
P.R.1054

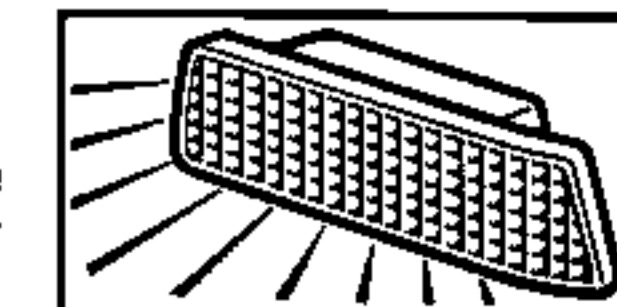


- 1 77 01 015 506
- 2 77 01 008 602
- 3 77 01 008 597
- 4 08 55 946 700 
- 77 00 635 887
- 5 79 03 056 005
- 6 79 03 032 006
- 7 77 00 635 886

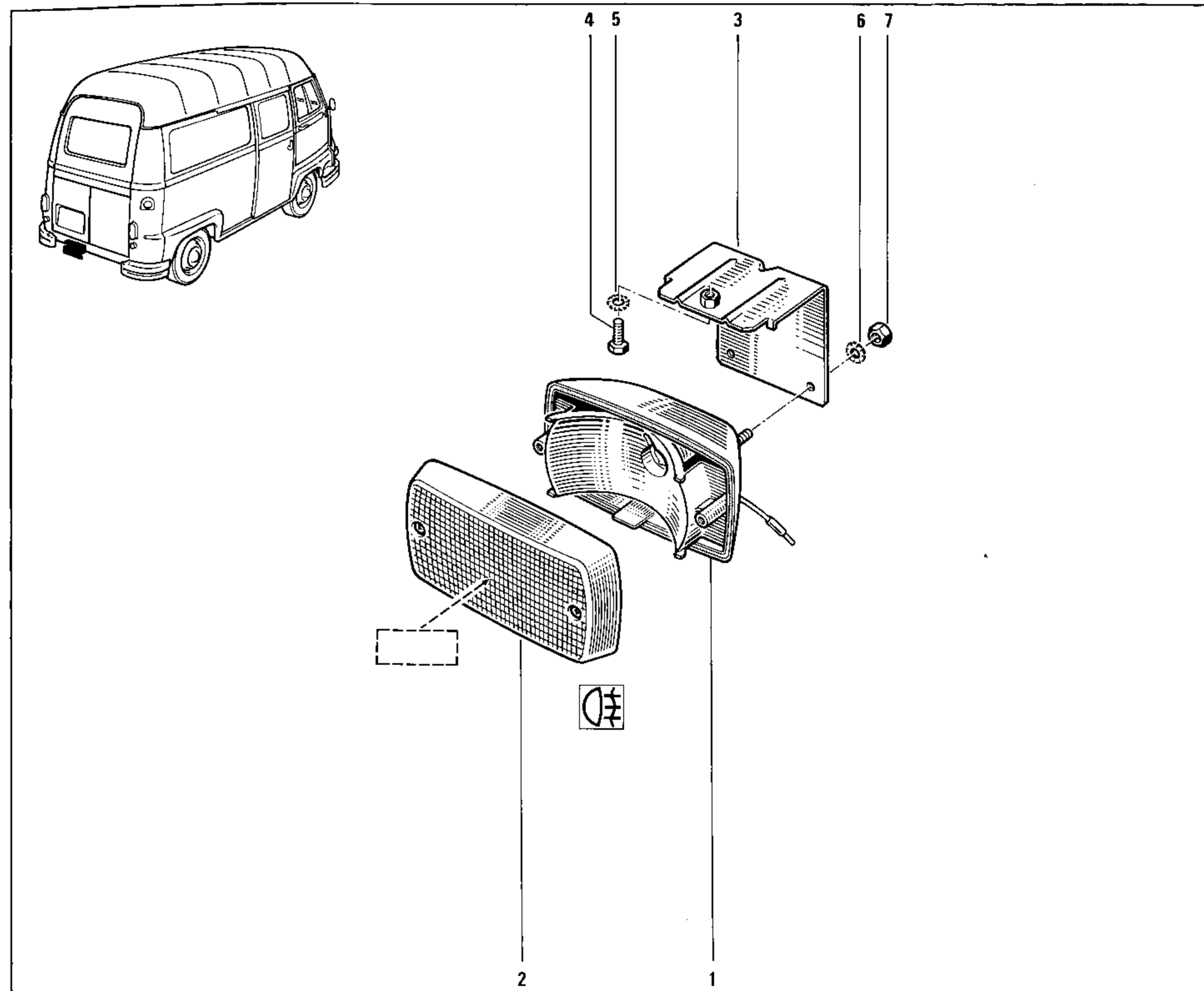


R 2136
R 2137 /101/103

60.32
P.R.1054



- 1 77 01 021 218 (A)
- 77 01 021 224 (B)
- 2 77 01 401 115 (A)
- 77 01 021 225 (B)
- 3 77 00 646 710
- 4 77 03 001 037
- 5 79 03 056 012 ☒
- 6 79 03 056 005 ☒
- 7 79 03 032 006 ☒

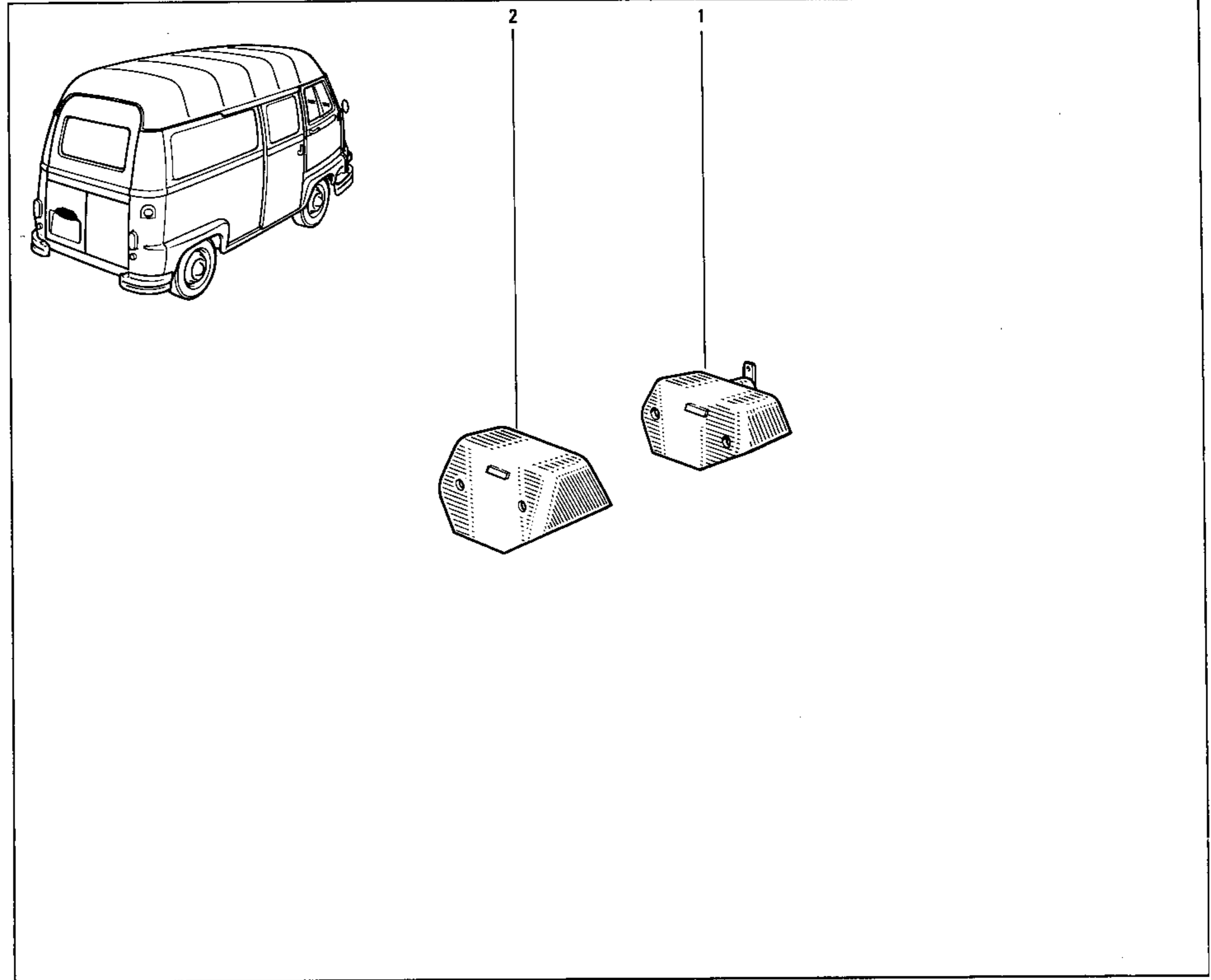
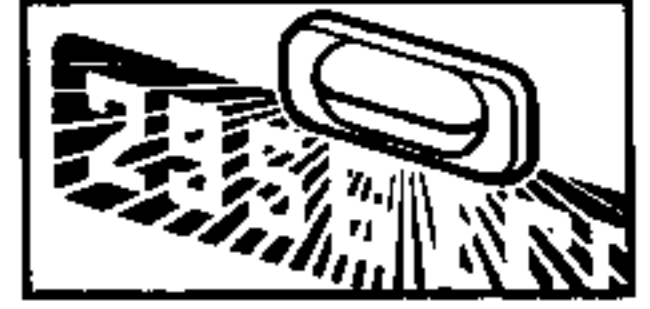


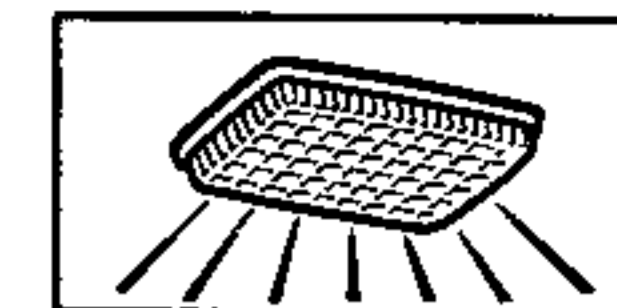
(A) ☒ CIBIE

(B) ☒ SEIMA

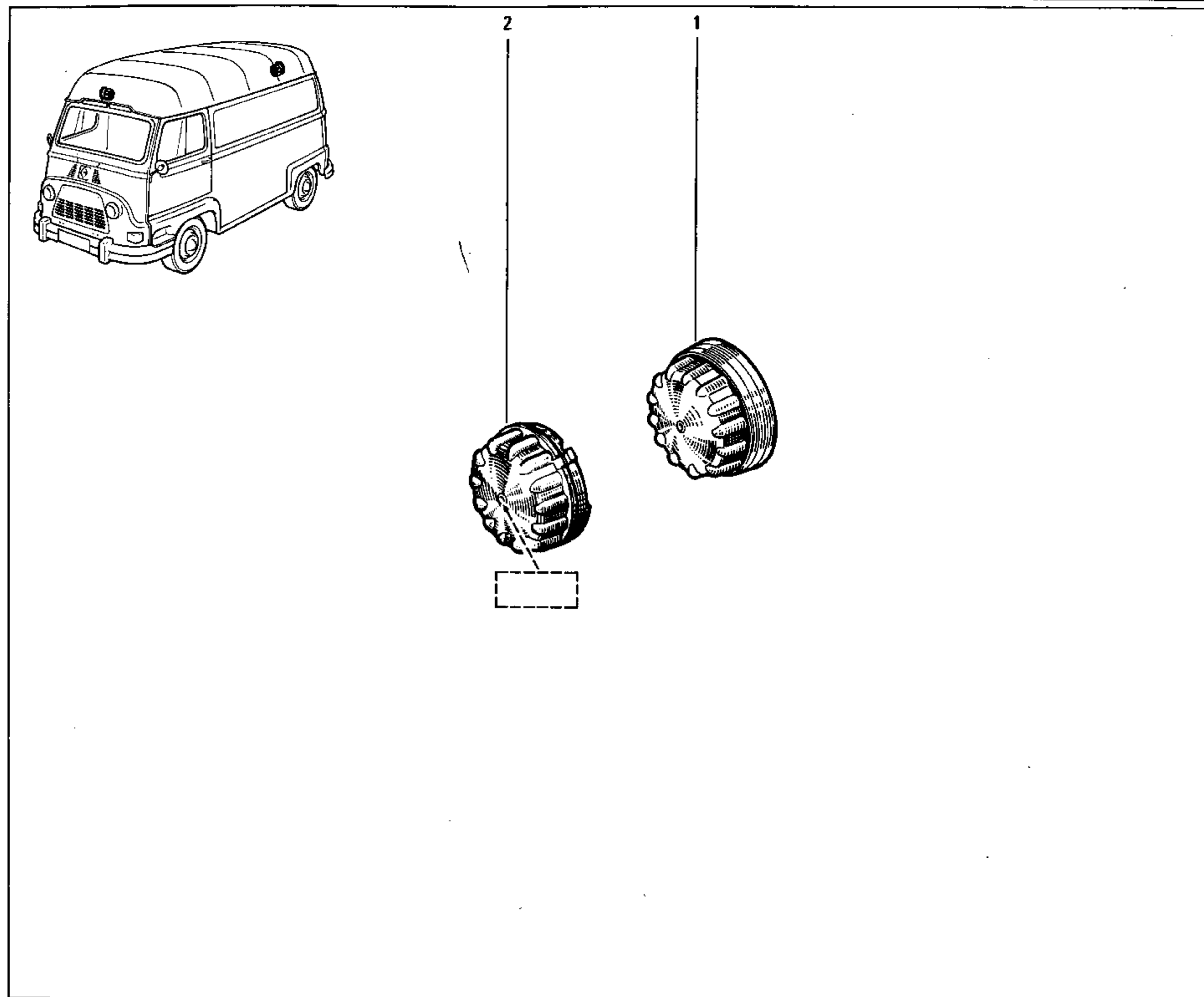
1 77 01 365 378
2 77 01 018 016

60.37
P.R.1054





1 08 52 487 200 †
08 53 514 800 †
77 01 348 525
2 08 53 561 800 (A)
08 53 578 300 (B)



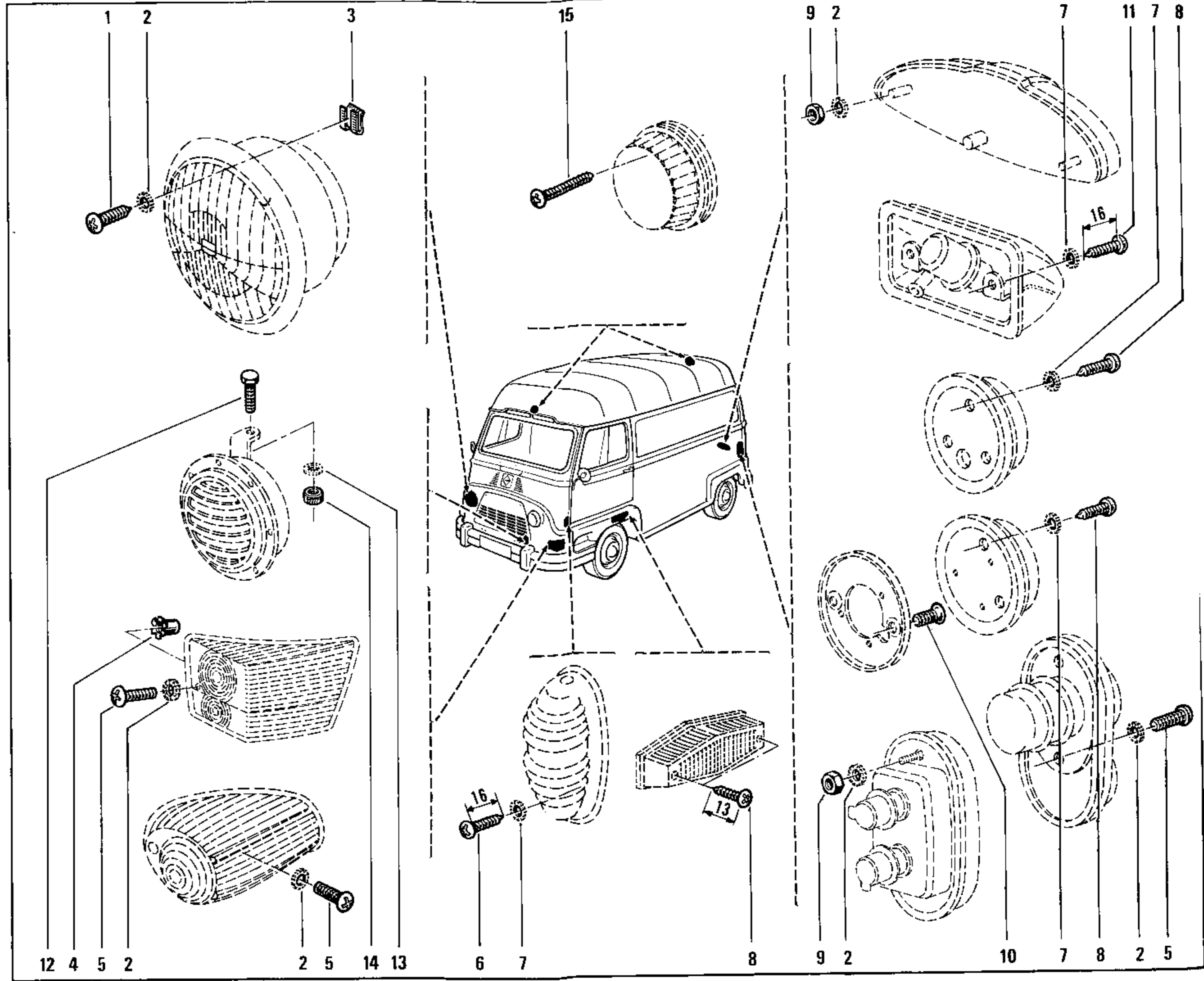
(A) LMP

(B) PRELYO

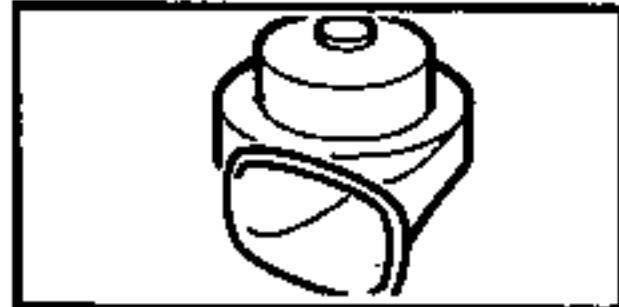
60.70
P.R.1054



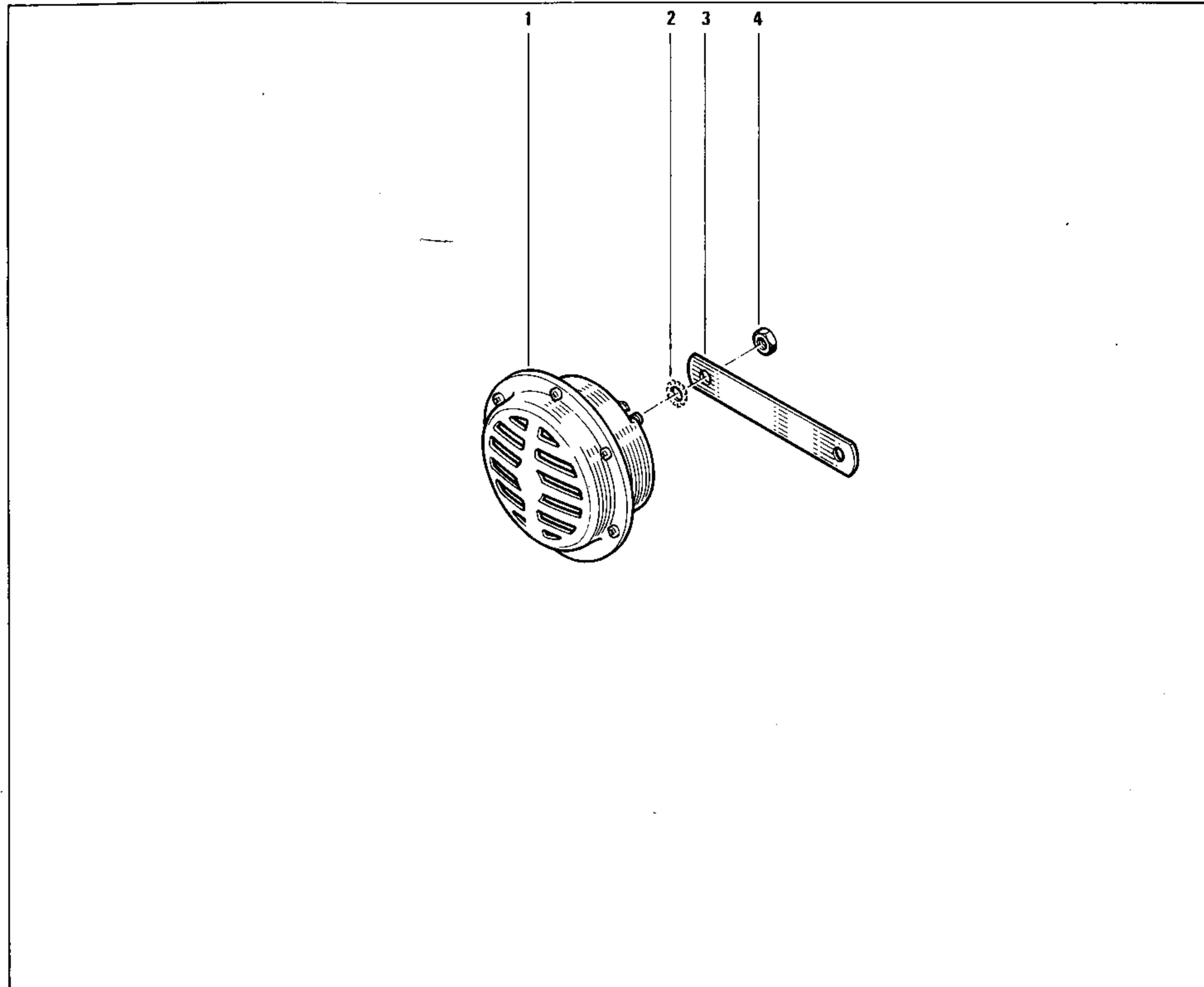
- 1 77 03 016 028 ☒
- 2 79 03 056 005 ☒
- 3 77 03 046 014
- 4 08 55 512 900
- 5 77 03 007 016
- 6 77 03 016 012 ☒
- 7 79 03 056 003 ☒
- 8 77 03 016 010 ☒
- 9 79 03 032 006 ☒
- 10 77 03 004 006
- 11 77 03 016 182
- 12 77 03 001 158
- 13 79 03 056 030
- 14 79 03 032 018 ☒
- 15 77 03 016 014 ☒ (LUXE)
- 77 03 016 013 ☒



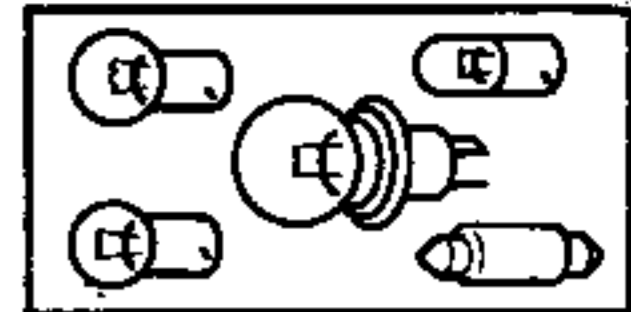
60.75
P.R.1054



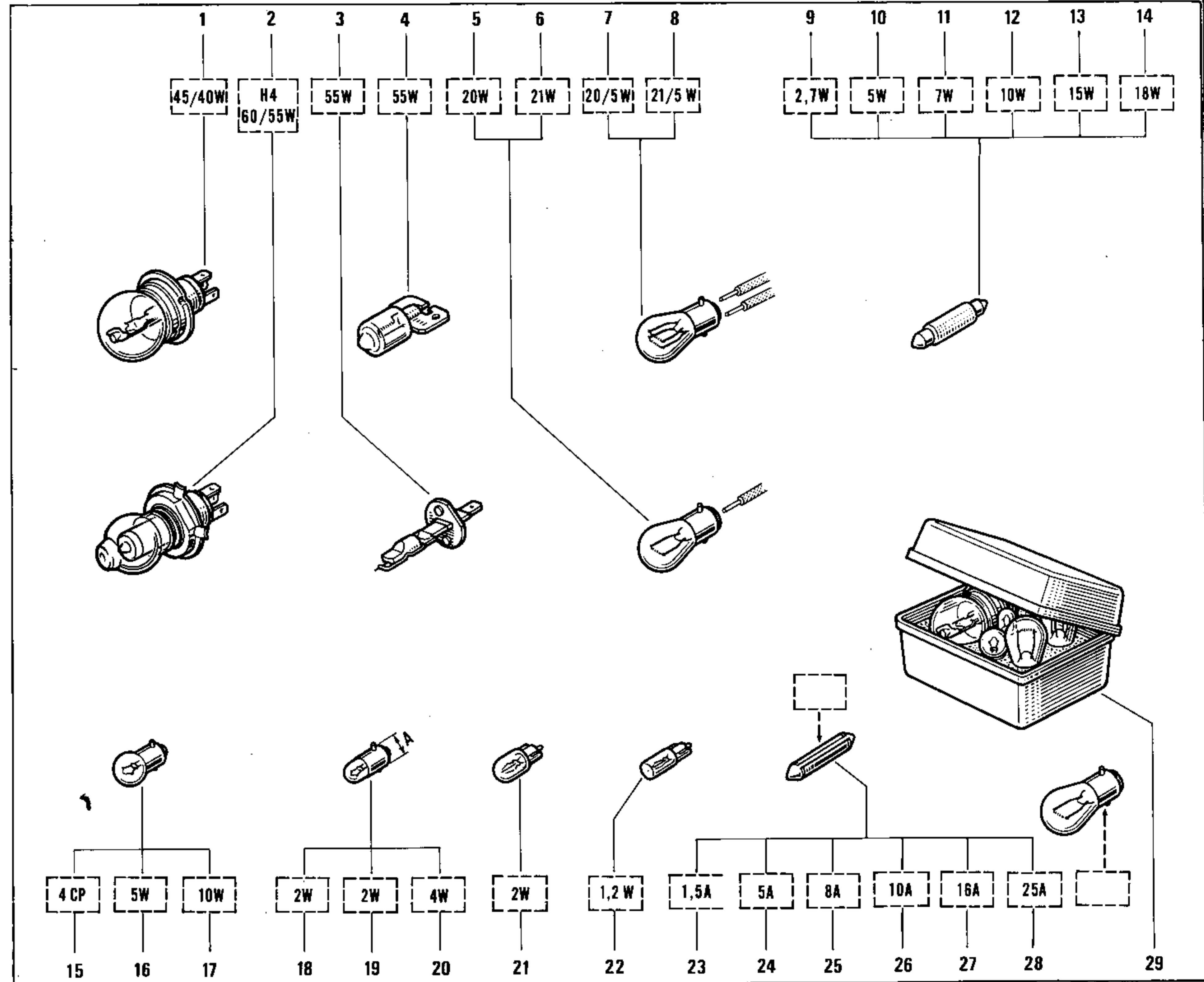
- 1 77 01 365 344 †
- 77 01 365 371 †
- 77 01 348 652
- 2 79 03 056 014 ☒
- 3 08 55 692 300
- 4 79 03 032 018 ☒

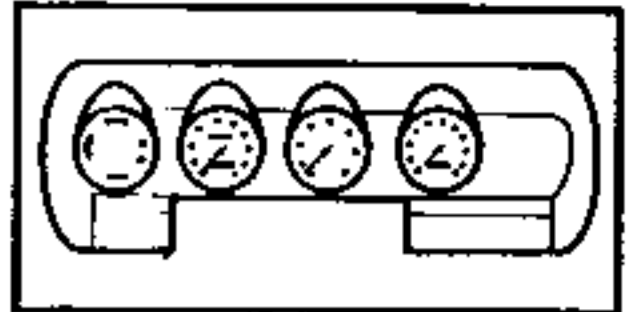


60.95
P.R. 1054

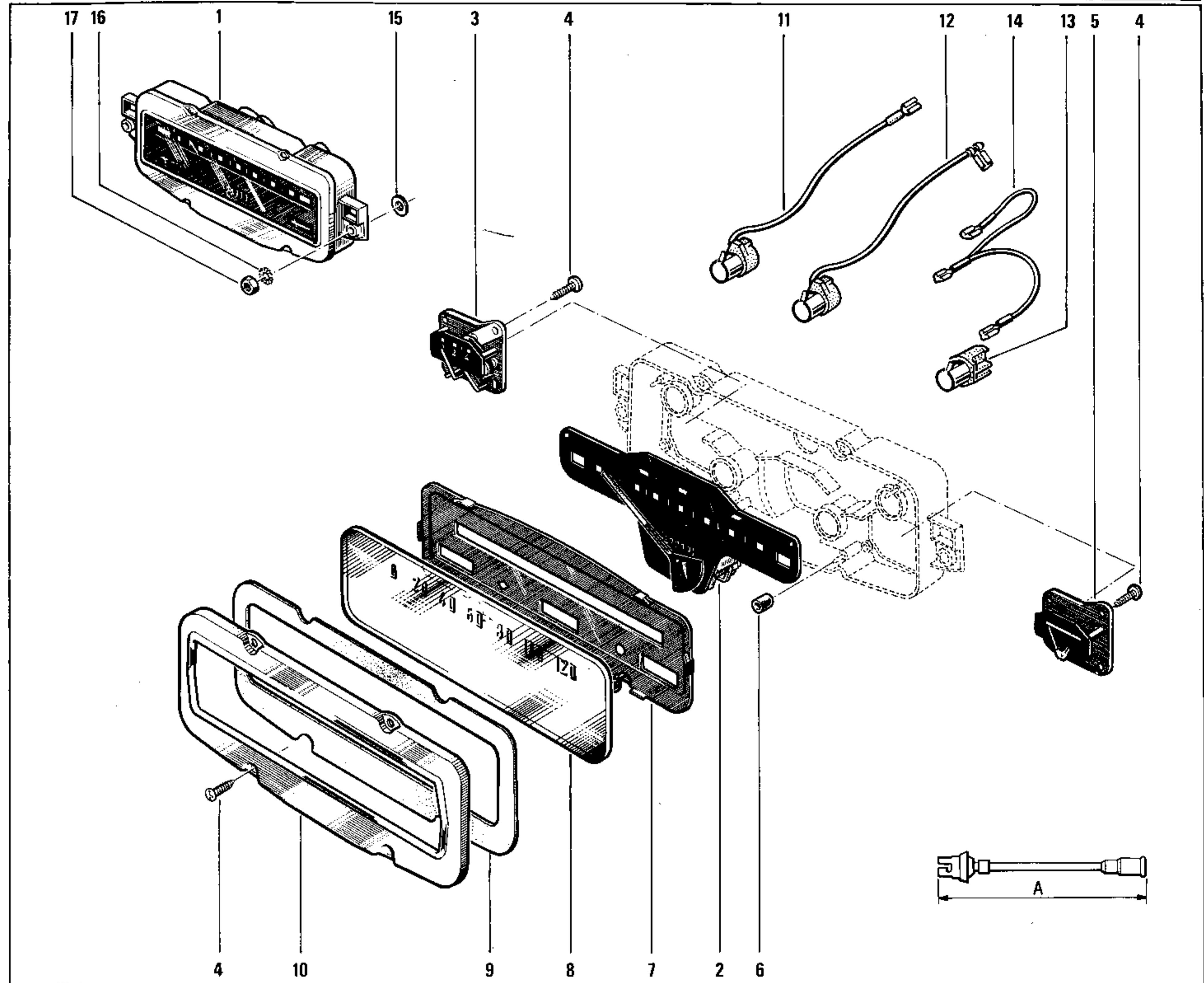


- 1 77 03 097 174 (11)
- 77 03 097 175 (3)
- 2 77 03 097 170 (11)
- 77 03 097 171 (3)
- 3 77 03 097 176
- 4 77 03 097 177
- 5 77 03 097 187
- 6 77 03 097 178
- 7 77 03 097 188
- 8 77 03 097 179
- 9 77 01 021 830
- 10 77 03 097 181
- 11 77 03 097 183
- 12 77 01 348 083
- 13 08 54 530 700
- 14 08 55 502 400
- 15 77 03 097 189
- 16 77 03 097 180
- 17 08 54 961 800
- 18 77 03 097 186 (A=9)
- 19 77 01 005 981 (A=7)
- 20 77 03 097 182 (A=9)
- 21 77 03 097 185
- 22 77 03 097 184
- 23 77 00 669 829 (3)
- 24 08 55 898 600 (18)
- 25 08 55 545 600 (7)
- 26 77 00 501 698 (8)
- 27 08 55 824 000 (11)
- 28 08 54 865 800 (16)
- 29 77 01 201 047 (11)
- ~~77 01 402 360 (11)~~

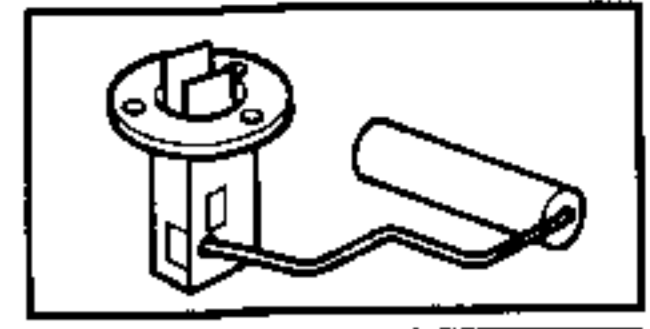




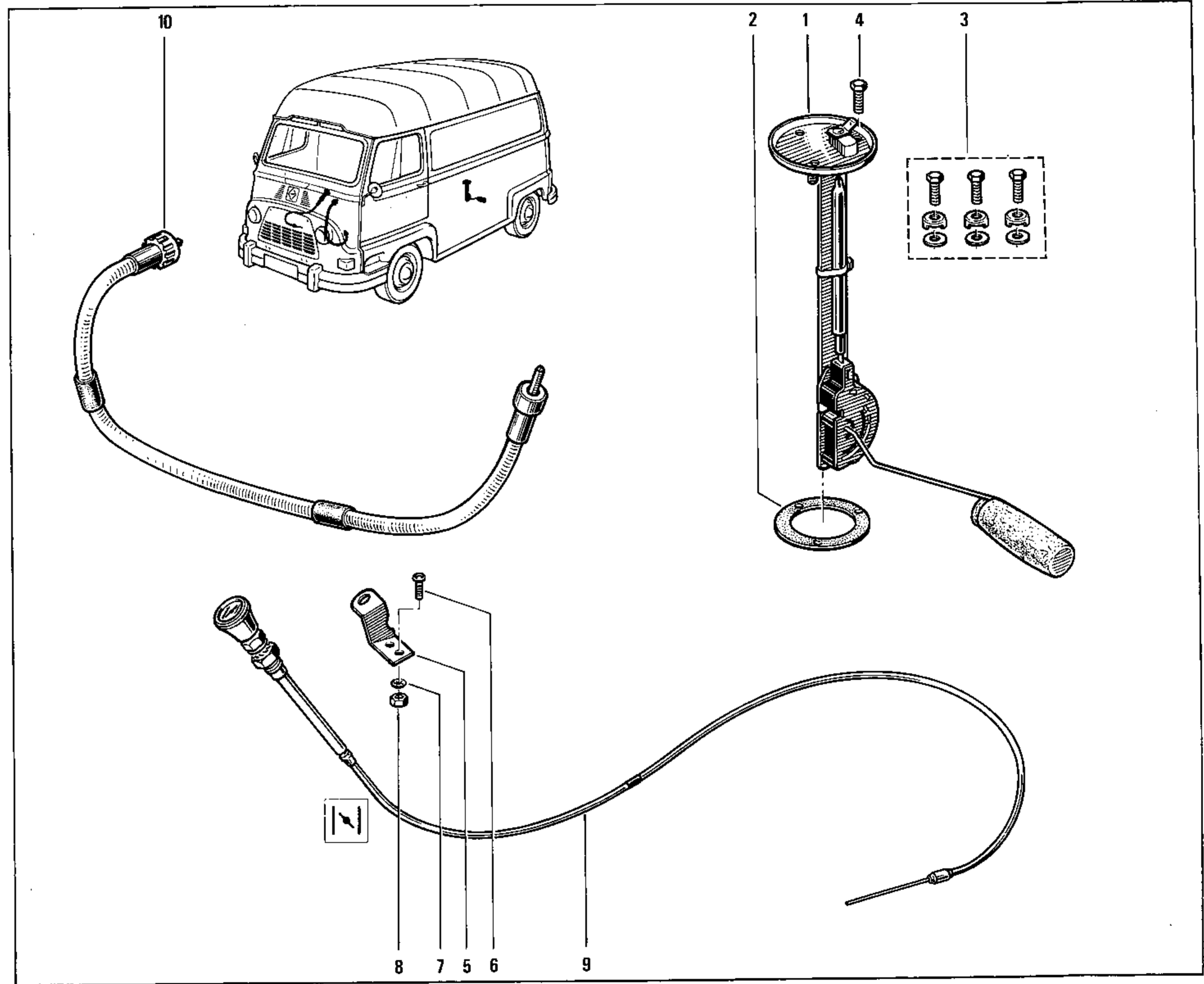
- 1 77 00 645 801
- 2 77 01 022 093
- 3 08 54 980 000
- 4 77 03 016 008 ☒
- 5 77 01 022 094
- 6 08 55 111 500
- 7 08 70 421 700
- 8 77 01 004 529
- 9 77 01 004 527
- 10 08 54 980 400
- 11 77 01 022 096 (A=195)
- 77 01 022 097 (A=115)
- 77 01 022 098 (A=415)
- 12 77 01 022 095
- 13 77 00 559 440
- 14 77 01 005 008
- 15 79 03 053 031 ☒
- 16 79 03 056 008 ☒
- 17 79 03 032 009

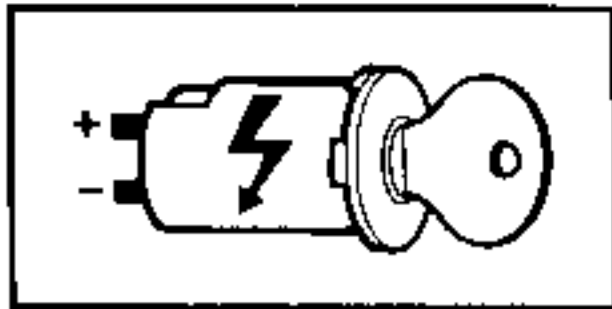


61.10
P.R.1054

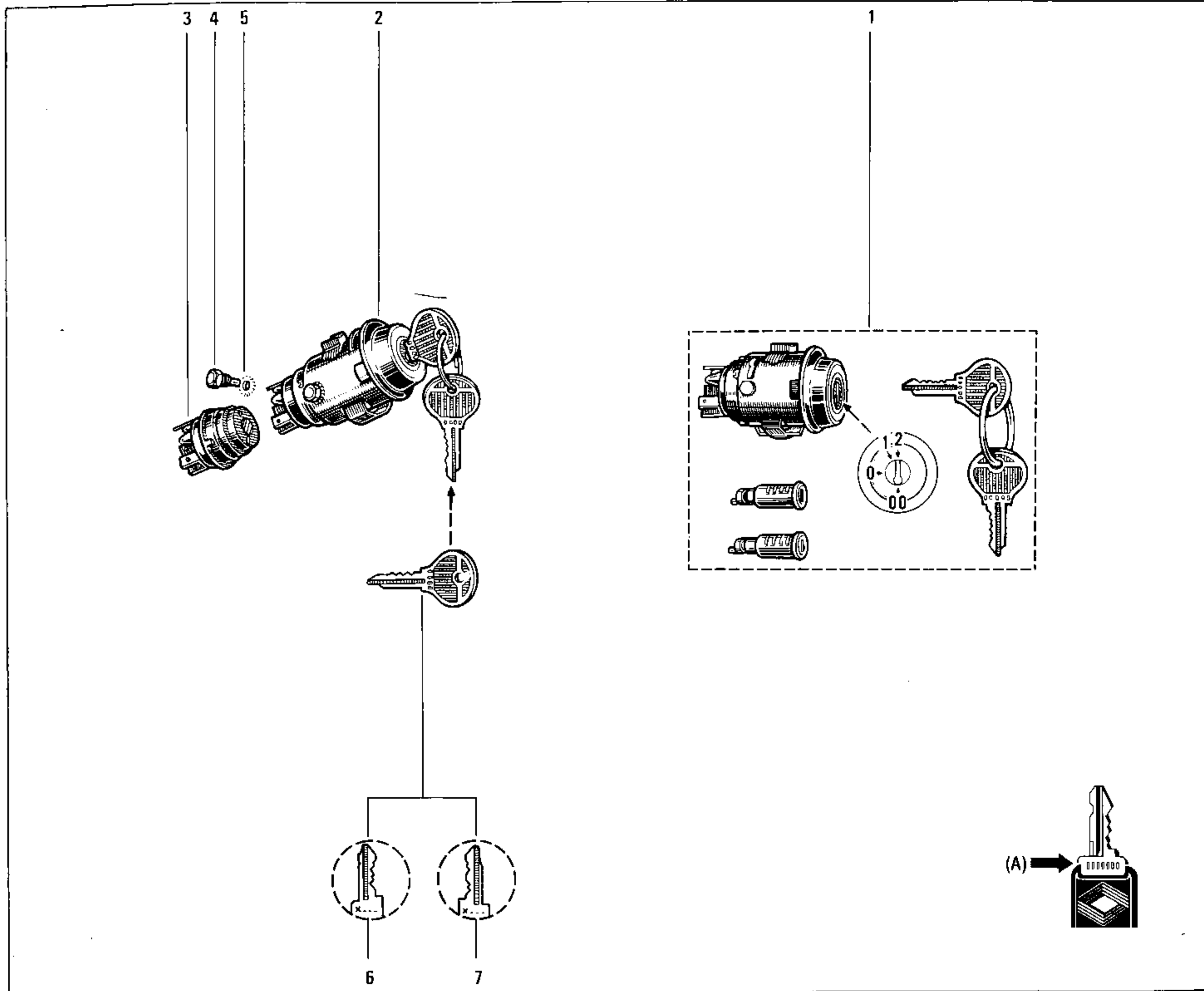


- 1 77 00 588 544
- 2 08 57 579 500
- 3 77 00 632 752
- 4 77 03 001 006
- 5 77 00 513 205
- 6 77 03 007 007
- 7 79 03 056 035
- 8 79 03 032 003 ☒
- 9 77 01 348 431
- 10 77 00 513 302





- 1 77 00 648 410 (a)
- 2 77 01 022 084 (a)
- 77 01 022 085 (A) (a)
- 08 54 926 300
- 08 54 926 352 (A)
- 3 08 54 999 300
- 4 08 53 771 500
- 5 79 03 056 003 ☒
- 6 08 54 905 800
- 08 54 905 852 † (A)
- 77 01 349 076
- 7 08 51 478 600

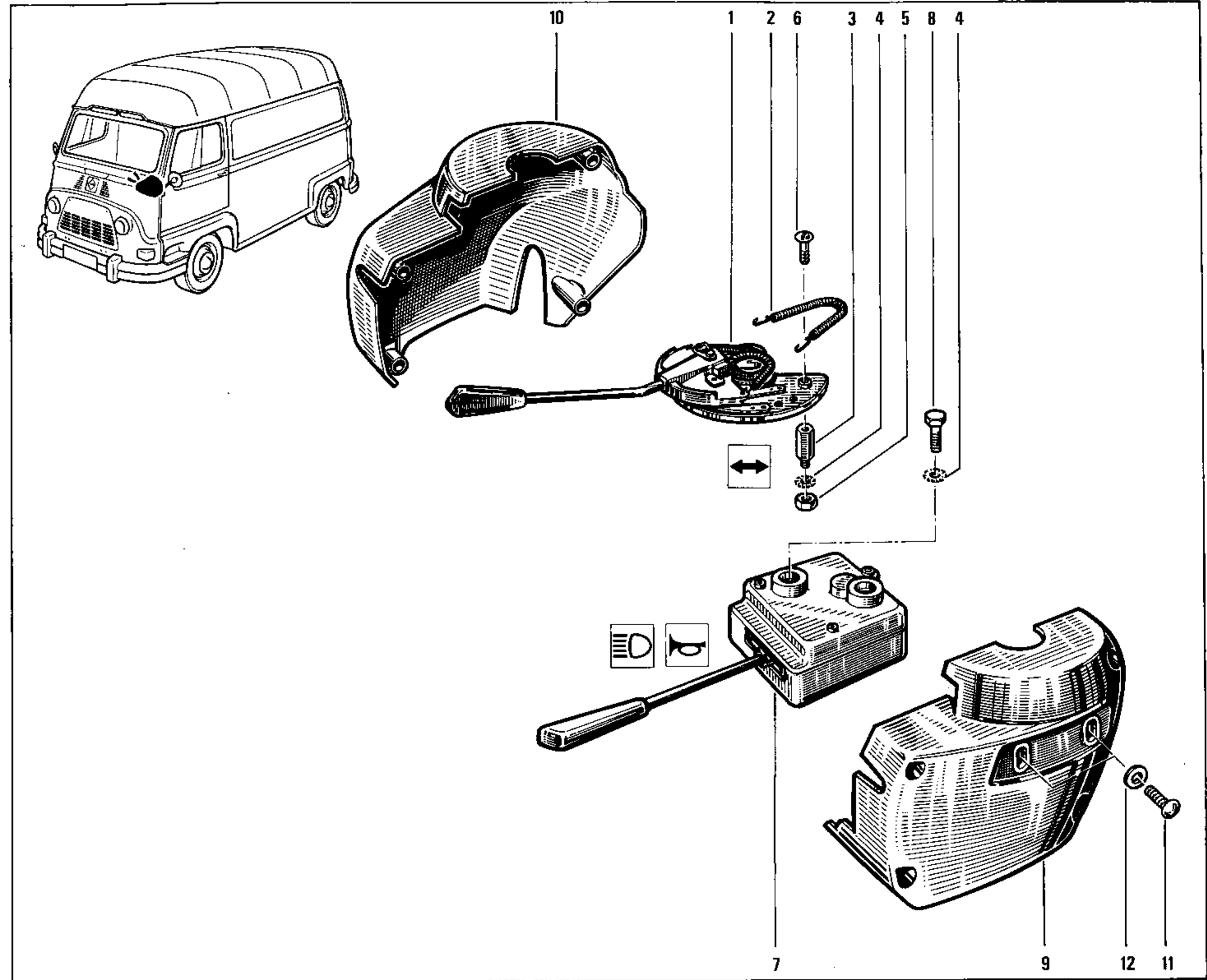


R 2136 /100/101/102/103/121/140

(a) R 2137 [🚗 ⊕⊕ 23] [🚗 ⊕⊕ 23] 🚗
[🚗 ⊕⊕ 26] /100/101/102/103/266



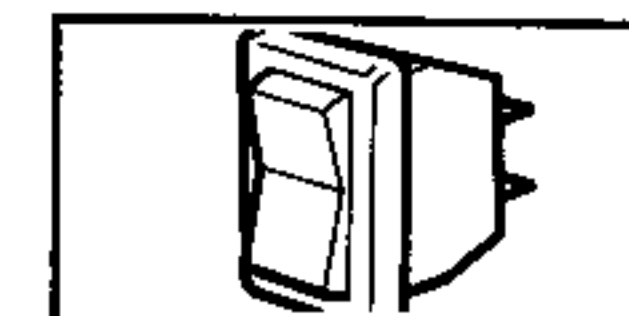
- 1 77 00 522 221
- 2 77 01 008 742
- 3 77 00 523 489
- 4 79 03 056 005 ☒
- 5 79 03 032 006 ☒
- 6 80 70 030 102
- 7 77 00 503 215 (a)
- 77 00 514 427 (b)
- 77 00 521 689 (c)
- 8 77 03 001 114
- 9 77 00 515 222
- 10 77 00 515 221
- 11 77 03 016 028 ☒
- 12 79 03 053 025 ☒



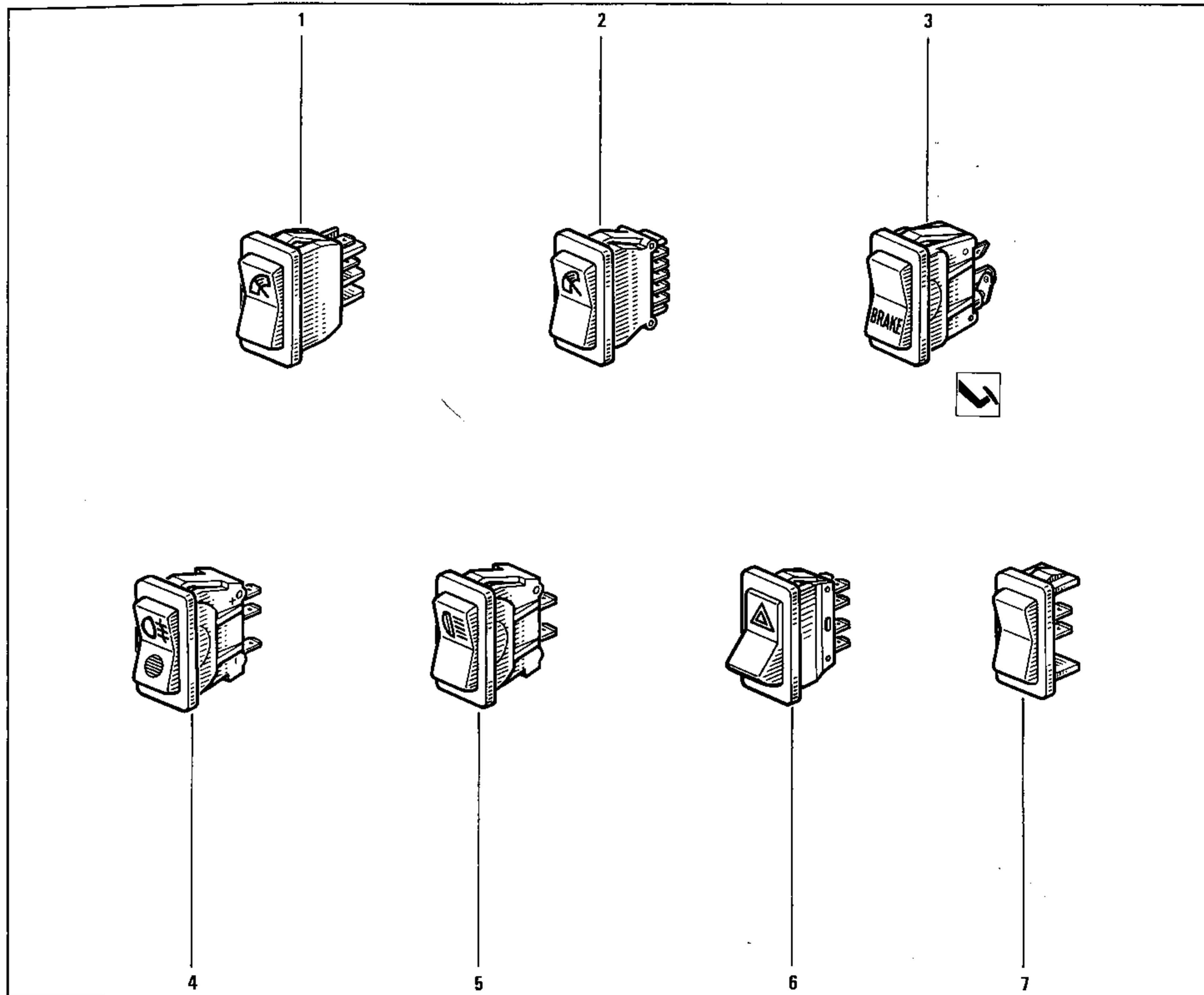
(a) R 2136 /100/101/103/121/260/266/267
R 2137 /100/101/103/121/266

(b) R 2136
R 2137 /102

(c) R 2136 /140 /246
R 2137 /140/246

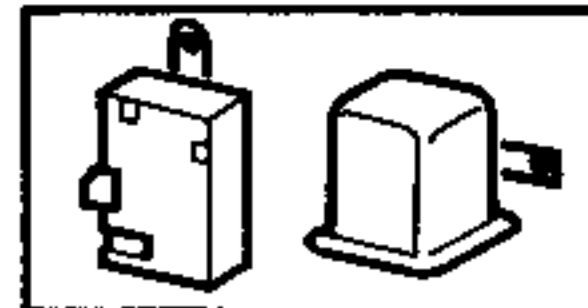


- 1 77 00 581 087 (a)
- ≠
- 77 00 581 088 † (a)
- 08 55 927 100 (a)
- 2 77 00 557 702 † (b)
- 77 00 557 705 (b)
- 3 77 01 365 471 †
- 77 01 004 997 †
- 77 01 348 877
- 4 77 00 635 648 † (d)
- 77 00 635 649 † (d)
- 77 00 675 060 (d)
- 5 77 00 510 886 † (c)
- 77 00 510 887 † (c)
- 77 00 510 888 † (c)
- 77 01 348 528 † (c)
- 77 00 508 323 (c)
- 6 77 01 348 301 † (e)
- 77 01 348 303 (e)
- 7 77 00 517 049

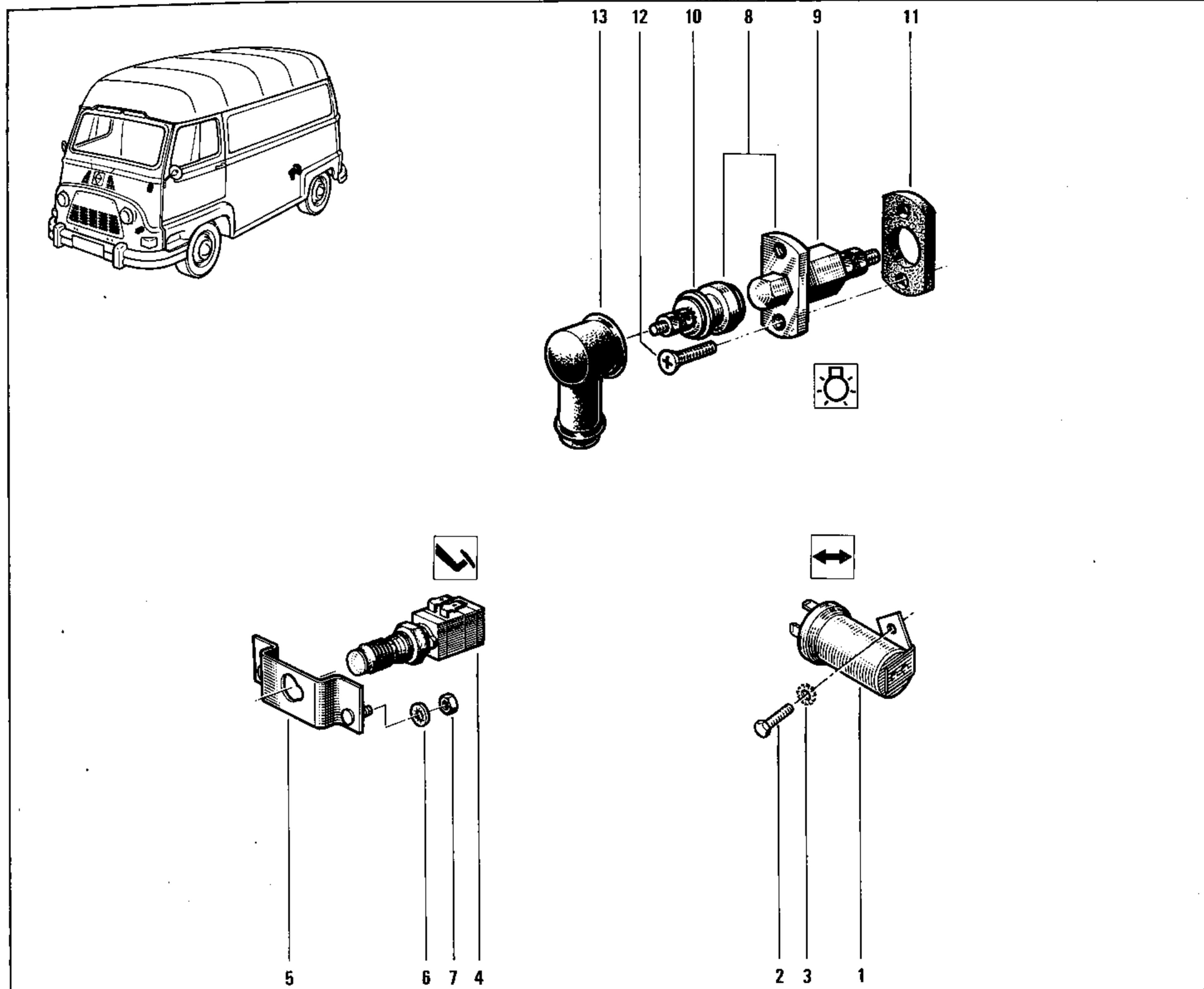


(a)	R 2136 /100/101/102/103/121/140/260/266/267 ⇄ n° ... ⇨ n° 187743
	R 2137 /100/101/102/103/121/140/266 ⇄ n° ... ⇨ n° 133738
	R 2136 /100/101/102/103/121/140/260/266/267 ⇄ n° 187744 ⇨ n° ...
(b)	R 2137 /100/101/102/103/121/140/266 ⇄ n° 133739 ⇨ n° ...
	R 2136
	R 2137 /246

(c)	R 2136 (BUS LUXE)
(d)	R 2136
	R 2137 /101/103
(e)	R 2136 /100/101/103/121/140/246/260/266/267
	R 2137 /100/101/103/121/140/246/266



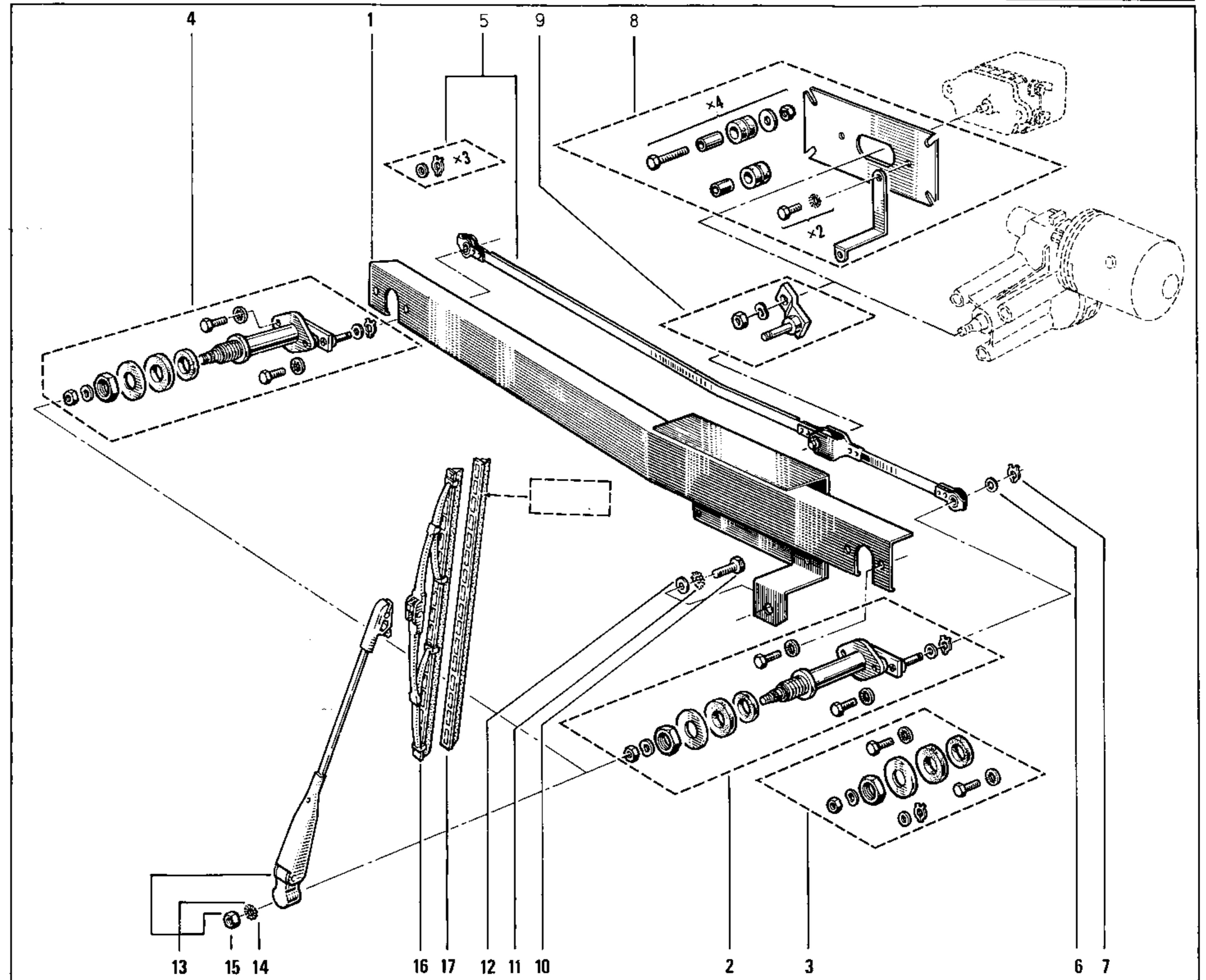
- 1 77 01 348 105 (a)
- 77 00 628 870 † (b)
- 77 00 560 285 † (b)
- 77 01 348 734 (b)
- 2 77 03 001 120 ☒
- 3 79 03 056 008 ☒
- 4 77 00 548 375
- 5 77 00 551 147
- 6 79 03 056 005 ☒
- 7 79 03 032 006 ☒
- 8 08 54 330 500 (c)
- 9 08 54 357 400 (c)
- 10 08 54 357 300 (c)
- 11 06 07 577 400 (c)
- 12 77 03 004 002 (c)
- 13 08 54 599 700 (c)



(a)	R 2136 /100/101/102/103/121/260/266/267
	R 2137 /100/101/102/103/121/266
(b)	R 2136 /140/246
	R 2137 /140/246
(c)	R 2137




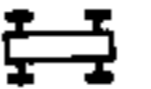




- 1 77 00 504 878 (J)
77 01 025 435 (k)
- 2 77 01 017 523
- 3 77 01 200 326
- 4 77 01 017 522
- 5 77 01 004 688
- 6 08 02 629 300
- 7 08 53 860 500
- 8 77 01 200 324 (a)
77 01 200 327 (b)
- 9 77 01 200 325 (a)
77 01 200 964 (b)
77 01 201 495 (k)
- 10 77 03 001 005
- 11 79 03 056 003 ☒
- 12 79 03 053 118
- 13 77 01 017 524 (c)
77 01 201 307 (d)
- 14 79 03 056 008
- 15 79 03 032 010 ☒
- 16 77 01 008 958 † (e)
77 01 401 990 (e)
77 01 023 648 (f)
77 01 003 099 † (g)
77 01 401 973 (g)
77 01 017 242 (h)
- 17 08 54 378 000 (A) (f)
08 55 115 400 (A) (h)
77 01 402 415 (B) (c)





(a)	R 2136 <input checked="" type="checkbox"/> /246 <input checked="" type="checkbox"/> n° ... ⇨ n° 187743
	R 2137 <input checked="" type="checkbox"/> /246 <input checked="" type="checkbox"/> n° ... ⇨ n° 133738
(b)	R 2136 /246 <input checked="" type="checkbox"/> n° ... ⇨ n° 187743
	R 2137 /246 <input checked="" type="checkbox"/> n° ... ⇨ n° 133738
(c)	R 2136 <input checked="" type="checkbox"/> n° ... ⇨ n° 175871 #
	R 2137 <input checked="" type="checkbox"/> n° ... ⇨ n° 119538 #
(d)	R 2136 <input checked="" type="checkbox"/> n° 175872 # ⇨ n° ...
	R 2137 <input checked="" type="checkbox"/> n° 119539 # ⇨ n° ...
(e)	R 2136 /100/101/102/103/121/140/260/266/267 <input checked="" type="checkbox"/> n° ... ⇨ n° 175871 #
	R 2137 /100/101/102/103/121/140/266 <input checked="" type="checkbox"/> n° ... ⇨ n° 119538 #
(f)	R 2136 /100/101/102/103/121/140/260/266/267 <input checked="" type="checkbox"/> n° 175872 # ⇨ n° ...
	R 2137 /100/101/102/103/121/140/266 <input checked="" type="checkbox"/> n° 119539 # ⇨ n° ...
(g)	R 2136 /246 <input checked="" type="checkbox"/> n° ... ⇨ n° 175871 #
	R 2137 /246 <input checked="" type="checkbox"/> n° ... ⇨ n° 119538 #
(h)	R 2136 /246 <input checked="" type="checkbox"/> n° 175872 # ⇨ n° ...
	R 2137 /246 <input checked="" type="checkbox"/> n° 119539 # ⇨ n° ...
(j)	R 2136 <input checked="" type="checkbox"/> n° ... ⇨ n° 187743
	R 2137 <input checked="" type="checkbox"/> n° ... ⇨ n° 133738
(k)	R 2136 <input checked="" type="checkbox"/> n° 187744 ⇨ n° ...
	R 2137 <input checked="" type="checkbox"/> n° 133739 ⇨ n° ...

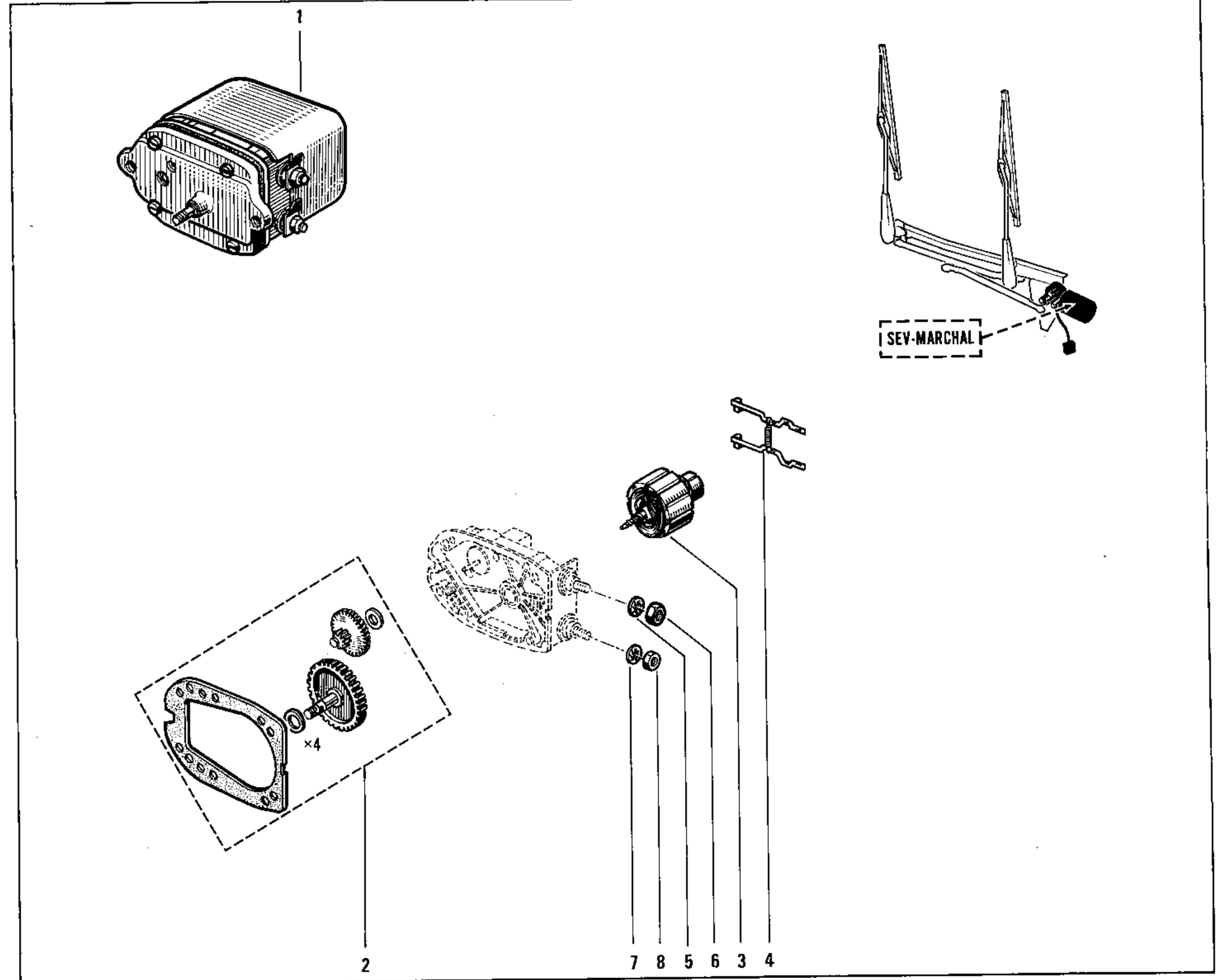
(A) <input checked="" type="checkbox"/>	SEV-MARCHAL
(B) <input checked="" type="checkbox"/>	JOURNEE


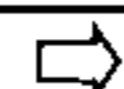
R 2136  /246  n° ...  n° 187743
 R 2137  /246  n° ...  n° 133738



61.35
 P.R.1054



- 1 77 01 017 521
- 2 77 01 200 299
- 3 08 54 428 900
- 4 77 01 002 180
- 5 79 03 056 005
- 6 79 03 032 006
- 7 79 03 056 003
- 8 79 03 032 003



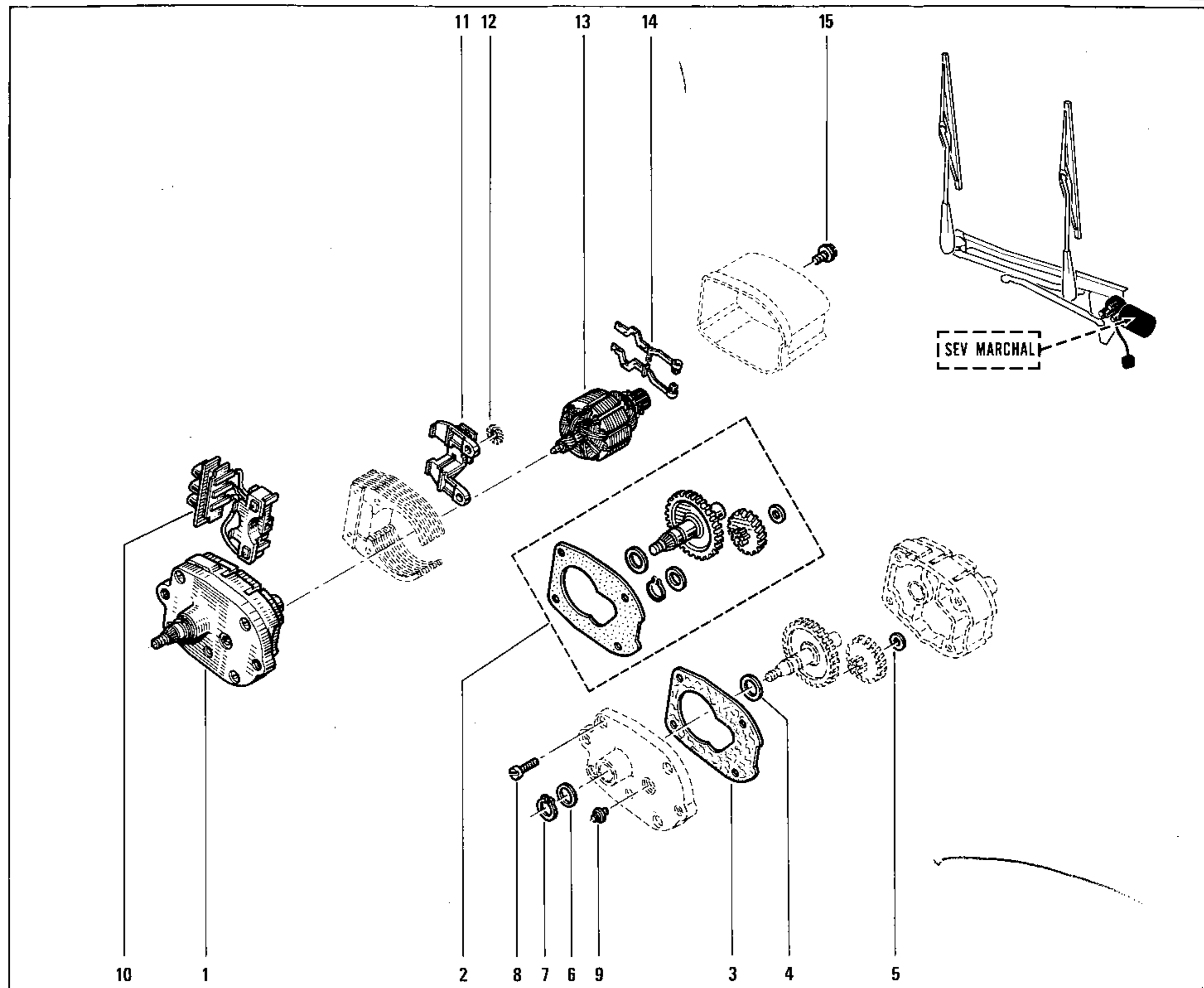
R 2136 /246  n° ...  n° 187743

R 2137 /246  n° ...  n° 133738

61.36
P.R.1054



- 1 77 01 003 345
- 2 77 01 014 010
- 3 77 01 003 337
- 4 77 01 003 341
- 5 79 03 053 019
- 6 77 01 003 342
- 7 77 01 003 343
- 8 80 70 040 152
- 9 77 01 003 338
- 10 77 01 007 128
- 11 77 01 007 218
- 12 79 03 056 003
- 13 77 01 007 130
- 14 77 01 003 352
- 15 80 70 040 082

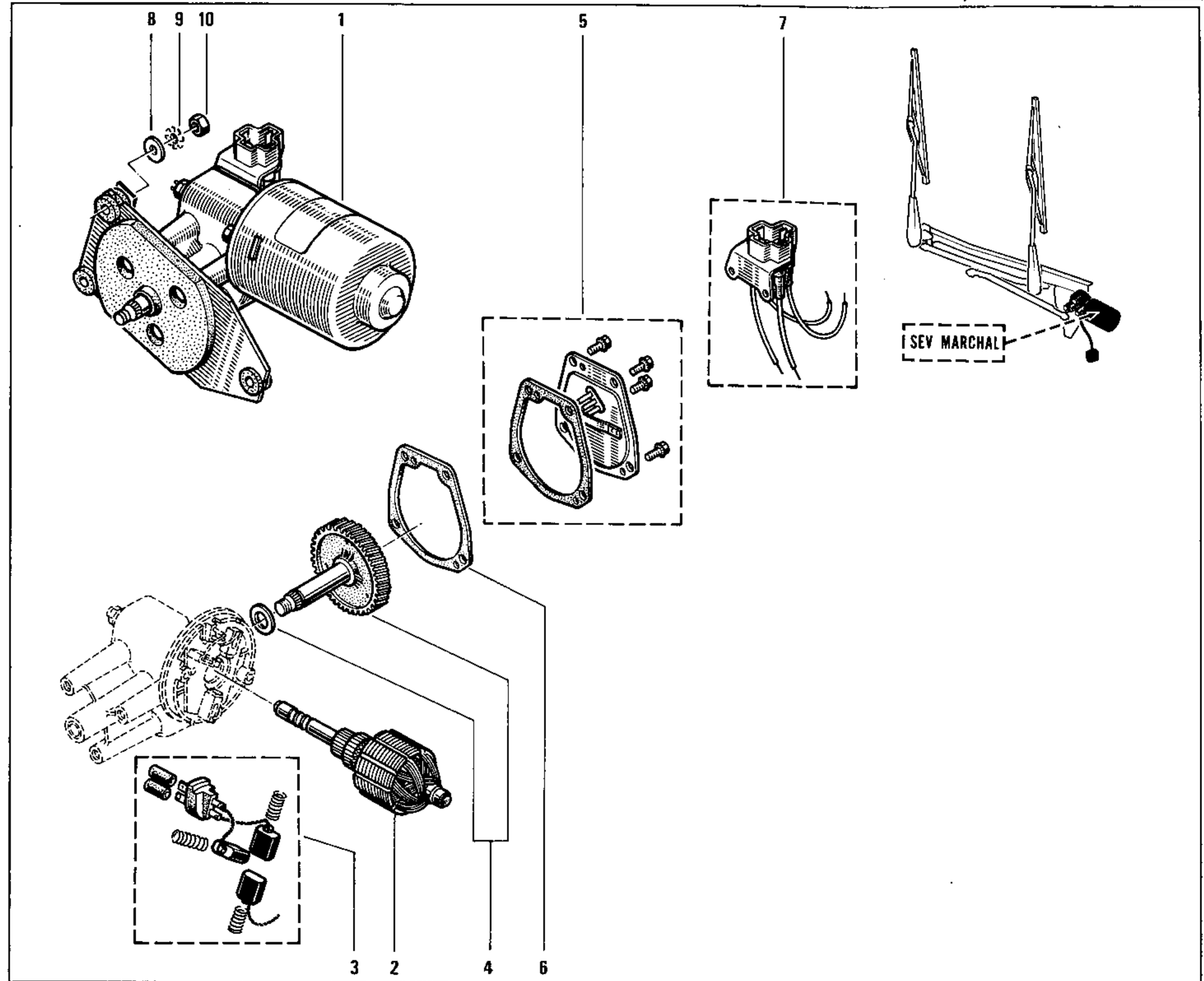


R 2136 /246 ⇄ n° ... ⇨ n° 187743
 R 2137 /246 ⇄ n° ... ⇨ n° 133738

61.37
 P.R.1054



- 1 77 01 018 219
- 2 77 01 018 220
- 3 77 01 200 444
- 4 77 01 018 222
- 5 77 01 200 434
- 6 77 01 018 223
- 7 77 01 200 435
- 8 77 03 053 027
- 9 79 03 056 005
- 10 79 03 032 006



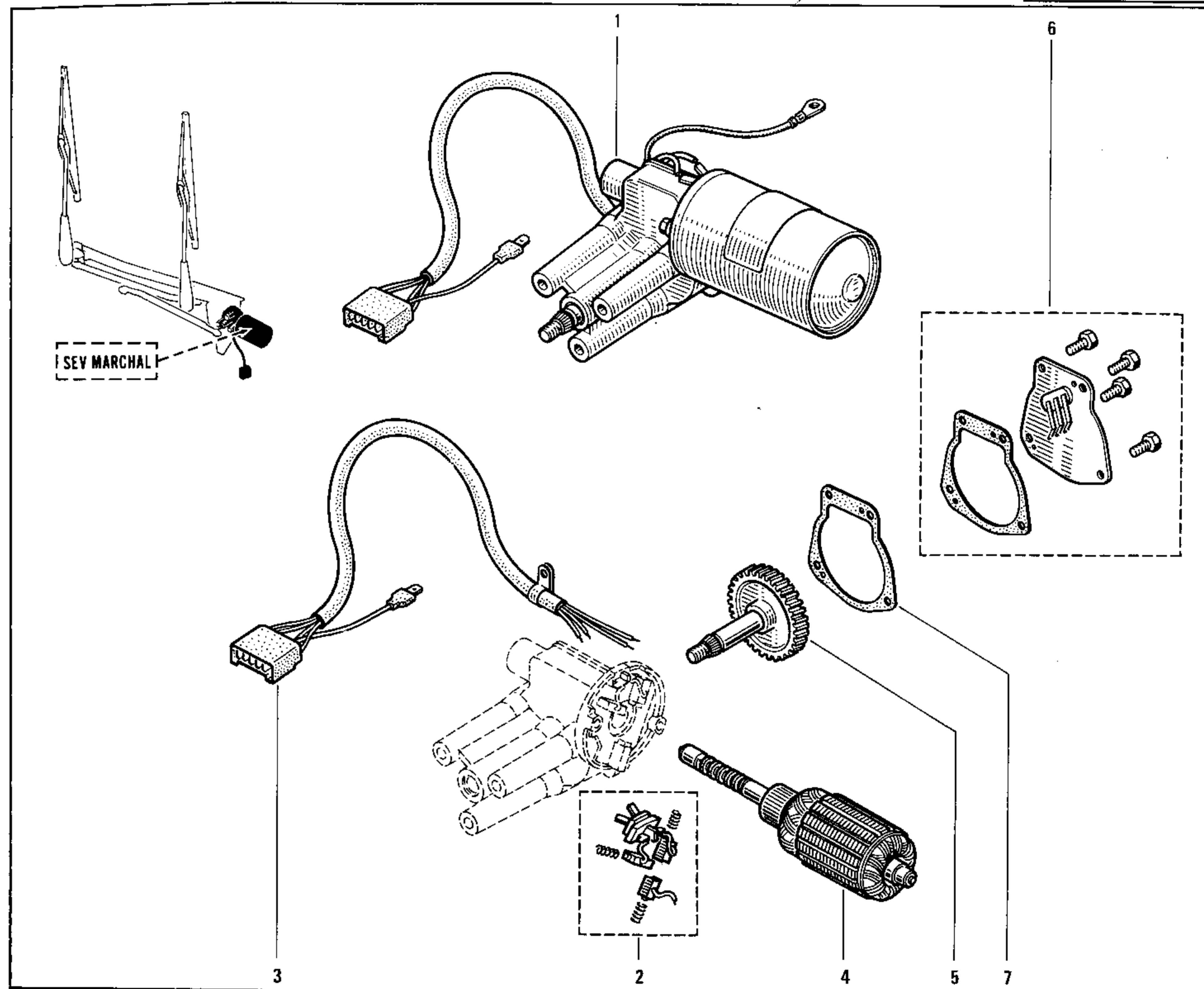
R 2136 ⇄ n° 187744 ⇨ n° ...

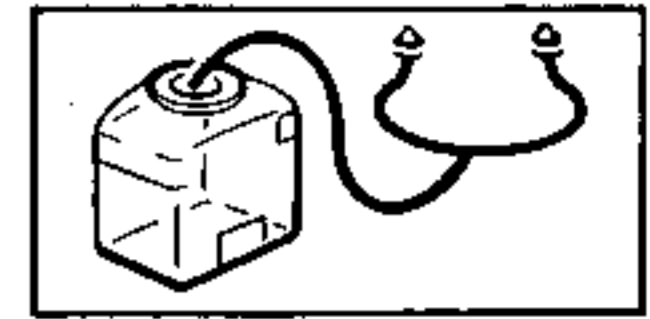
R 2137 ⇄ n° 133739 ⇨ n° ...

61.38
P.R.1054

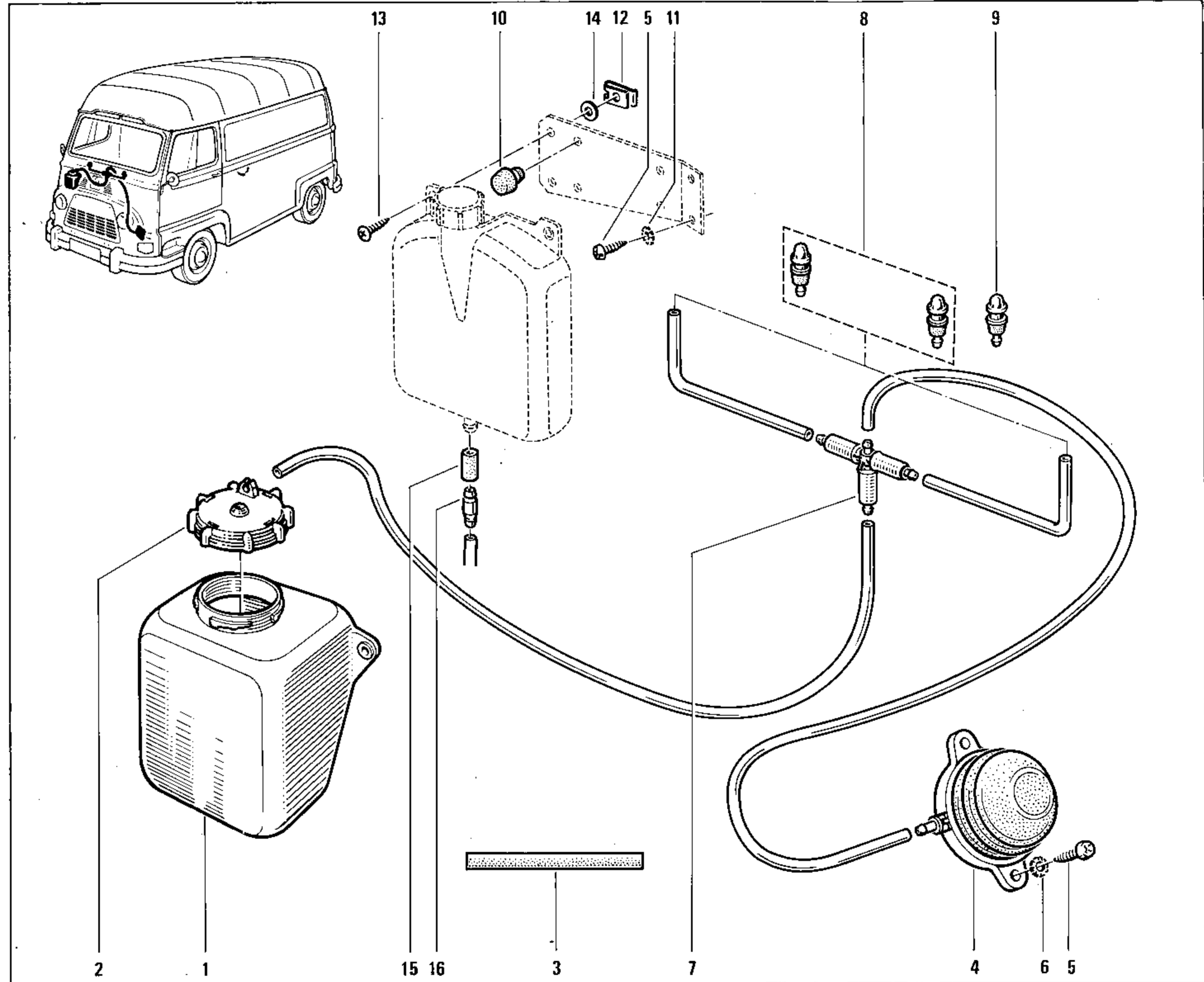


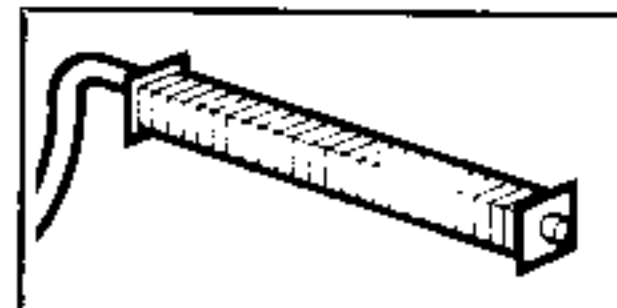
- 1 77 01 025 370 †
- 77 01 348 928
- 2 77 01 200 994
- 3 77 01 025 436
- 4 77 01 022 275
- 5 77 01 022 276
- 6 77 01 022 277
- 7 77 01 022 278





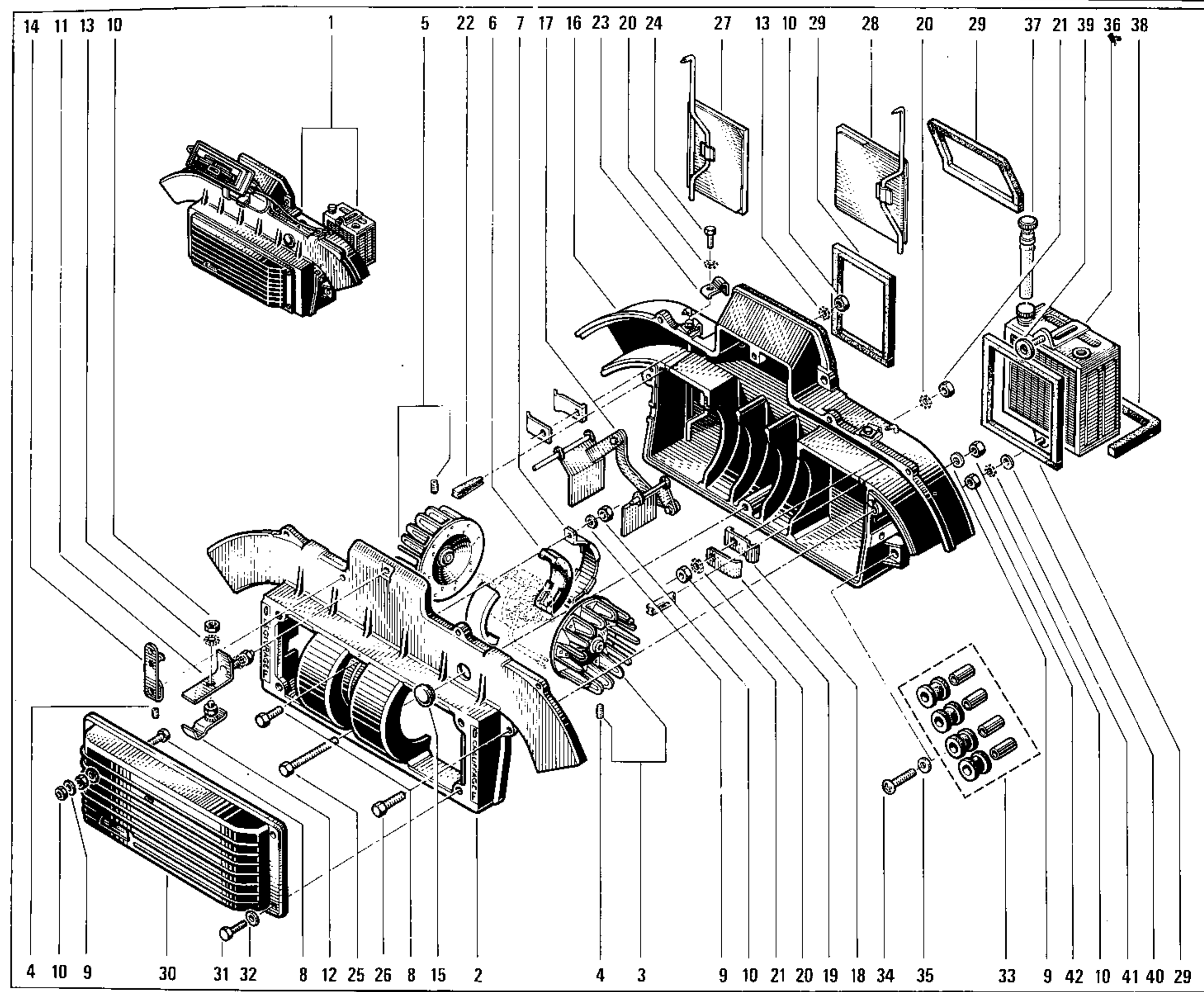
- 1 77 04 000 003
- 2 77 04 000 005
- 3 77 01 016 512 $\varnothing < 1m$
- 4 77 04 000 007
- 5 77 03 016 020
- 6 79 03 056 005
- 7 77 01 016 593 †
- 77 04 000 128
- 8 77 01 200 195 †
- 9 77 04 000 042
- 10 06 03 917 600
- 11 79 03 056 003
- 12 08 51 823 100
- 13 77 03 016 022
- 14 79 03 053 118
- 15 08 70 000 400
- 16 77 01 013 127





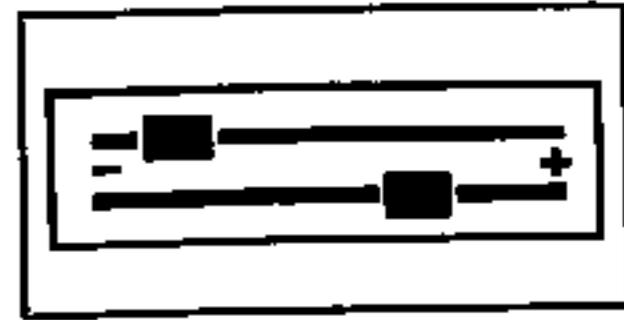
- 1 77 00 518 390 (a)
- 77 00 518 391 (b)
- 2 77 01 004 935 (a)
- 77 01 004 942 (b)
- 3 08 54 960 300 (c)
- 4 08 54 232 300
- 5 08 54 960 400 (c)
- 6 77 01 017 649
- 7 77 01 017 650
- 8 77 03 001 369
- 9 79 03 053 025 ☒
- 10 79 03 032 006 ☒
- 11 77 01 004 938
- 12 08 70 496 600
- 13 79 03 056 005 ☒
- 14 77 01 015 599
- 15 08 52 681 900
- 16 77 01 005 045 (a)
- 77 01 005 046 (b)
- 17 77 01 005 389
- 18 77 01 004 932
- 19 77 01 004 933
- 20 79 03 056 003 ☒
- 21 79 03 032 003 ☒
- 22 77 01 004 934
- 23 77 01 005 388
- 24 77 03 001 004
- 25 77 03 001 434
- 26 77 03 001 013
- 27 77 01 004 930
- 28 77 01 004 931
- 29 08 55 090 400 + $\frac{9}{16}$ 1m
- 77 00 571 338 (M1250)
- 30 08 55 092 300
- 31 77 03 001 005
- 32 79 03 053 020 ☒
- 33 08 55 090 700
- 34 77 03 007 040
- 35 77 03 053 027 ☒
- 36 08 54 448 400
- 37 77 00 646 558
- 38 05 55 254 100
- 39 06 04 852 400

- 40 79 03 053 031 ☒
- 41 79 03 056 008 ☒
- 42 79 03 032 010 ☒

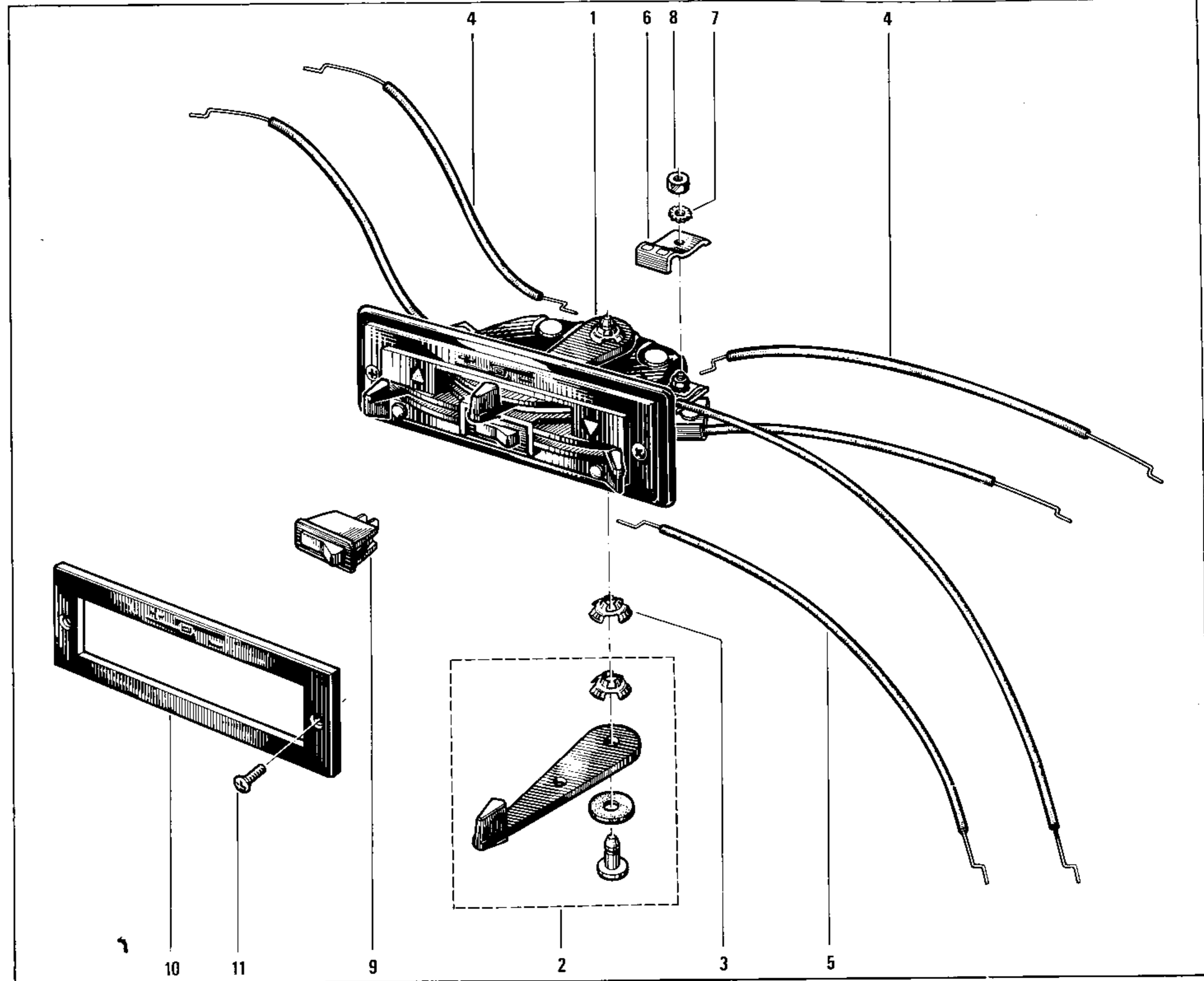


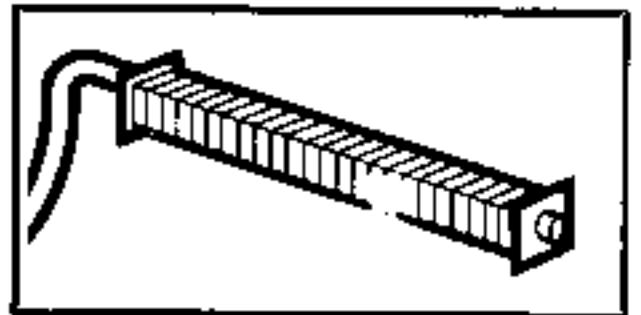
(a)	R 2136				
	R 2137				
(b)	R 2136				(LUXE)

(c)	R 2136	\leftrightarrow	n° 165407	\leftrightarrow	n° 187363
	R 2137	\leftrightarrow	n° 107391	\leftrightarrow	n° 133398

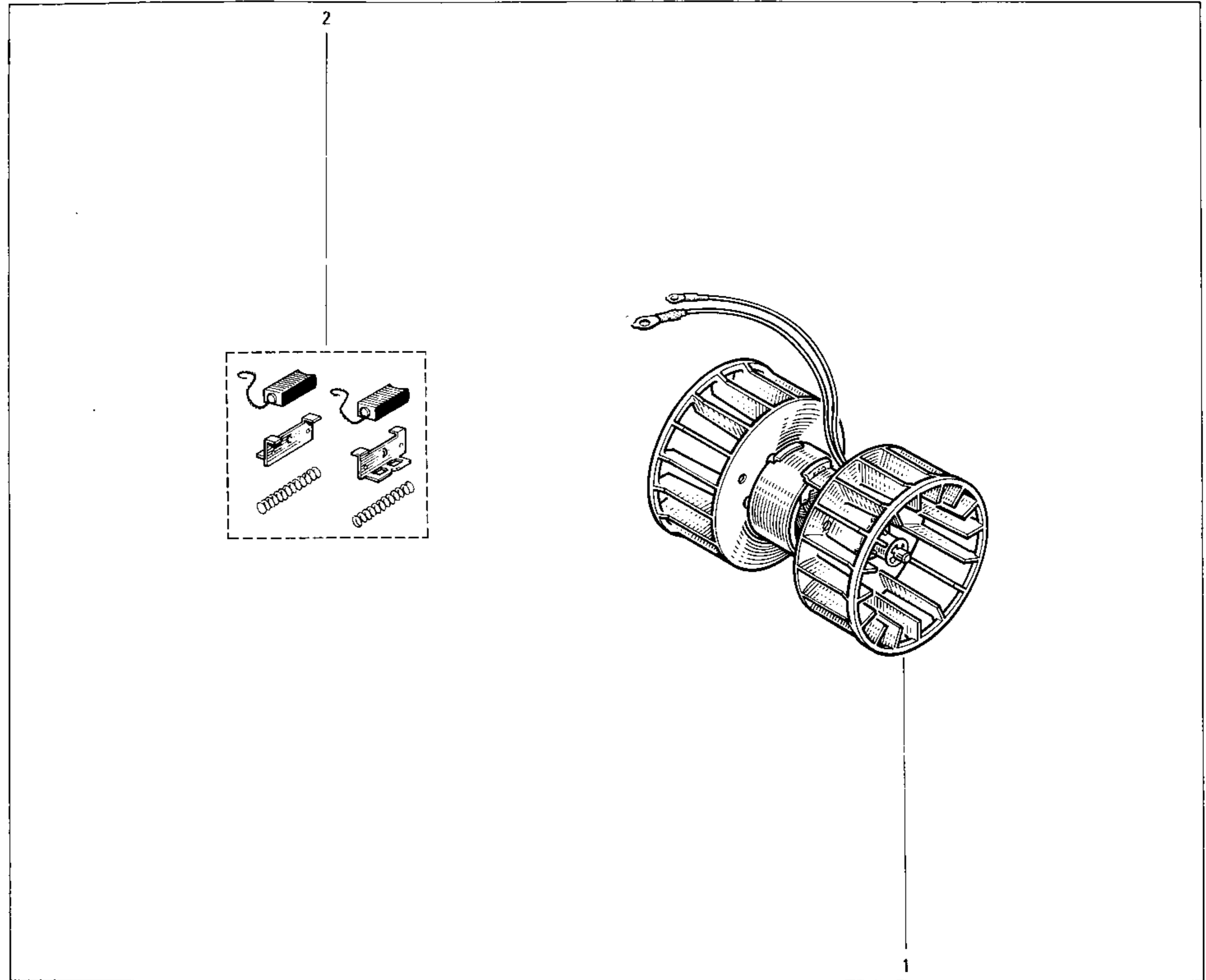


- 1 77 01 015 824
- 2 77 01 200 097
- 3 77 01 004 976
- 4 77 01 015 598
- 5 77 01 015 597
- 6 77 01 005 388
- 7 79 03 056 005 ☒
- 8 79 03 032 006 ☒
- 9 77 01 005 391
- 10 08 55 102 000
- 11 08 52 086 100



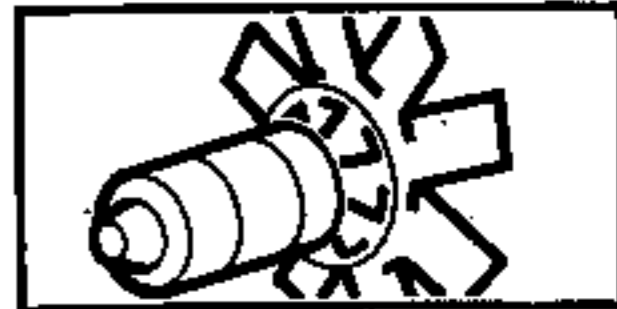


1 7701017648 † (a)
7701025511
2 7701010042

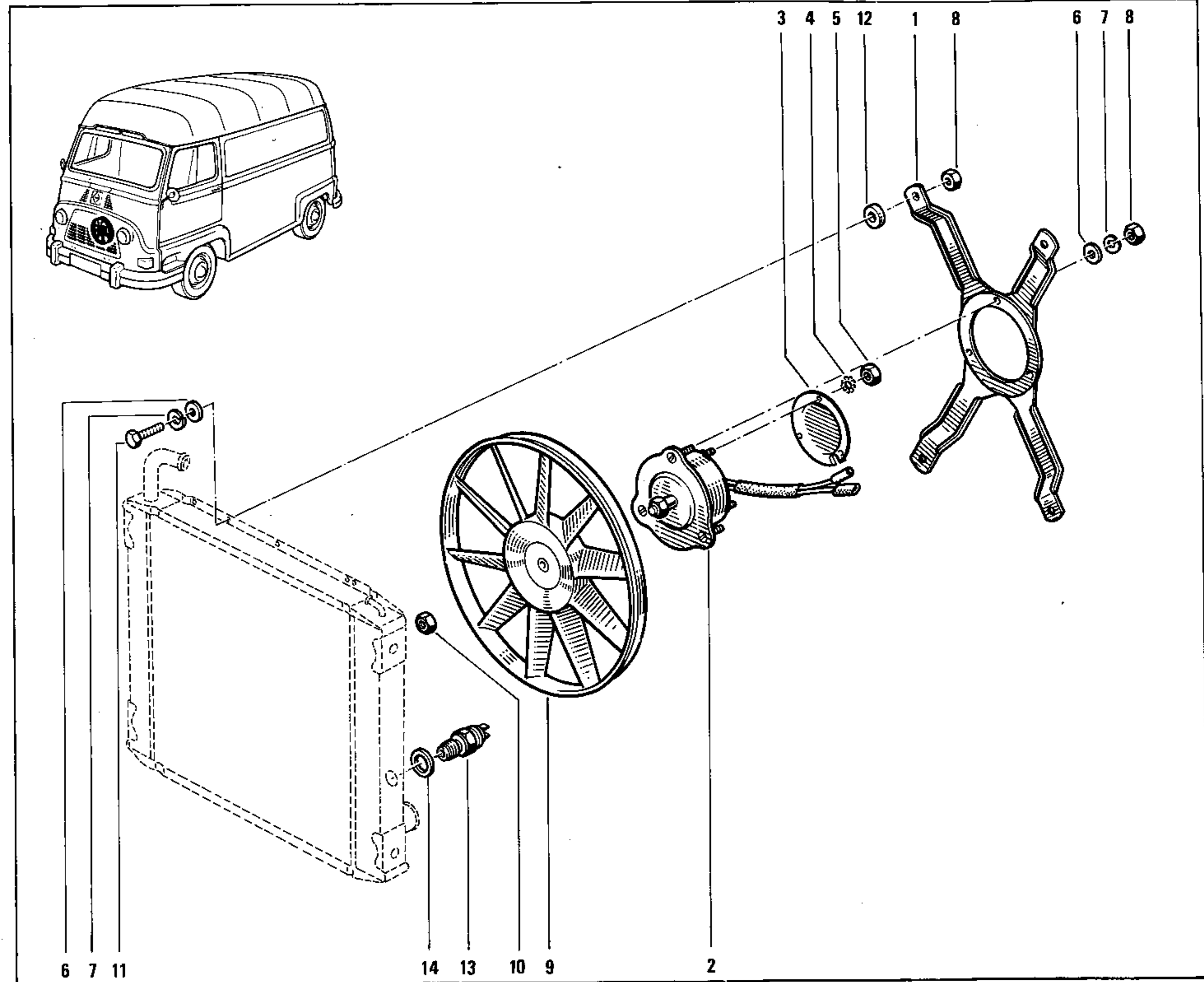


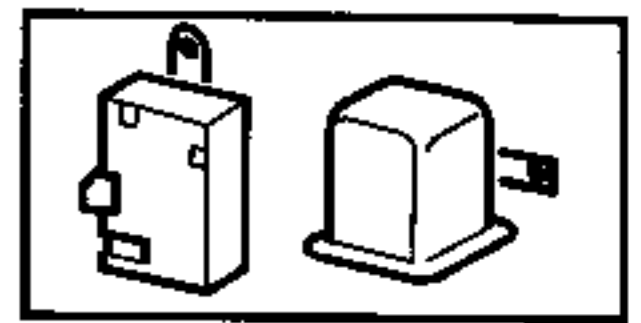
(a)	R 2136	⇌	n° 165407	⇌	n° 187363
	R 2137	⇌	n° 107391	⇌	n° 133398

61.60
P.R.1054

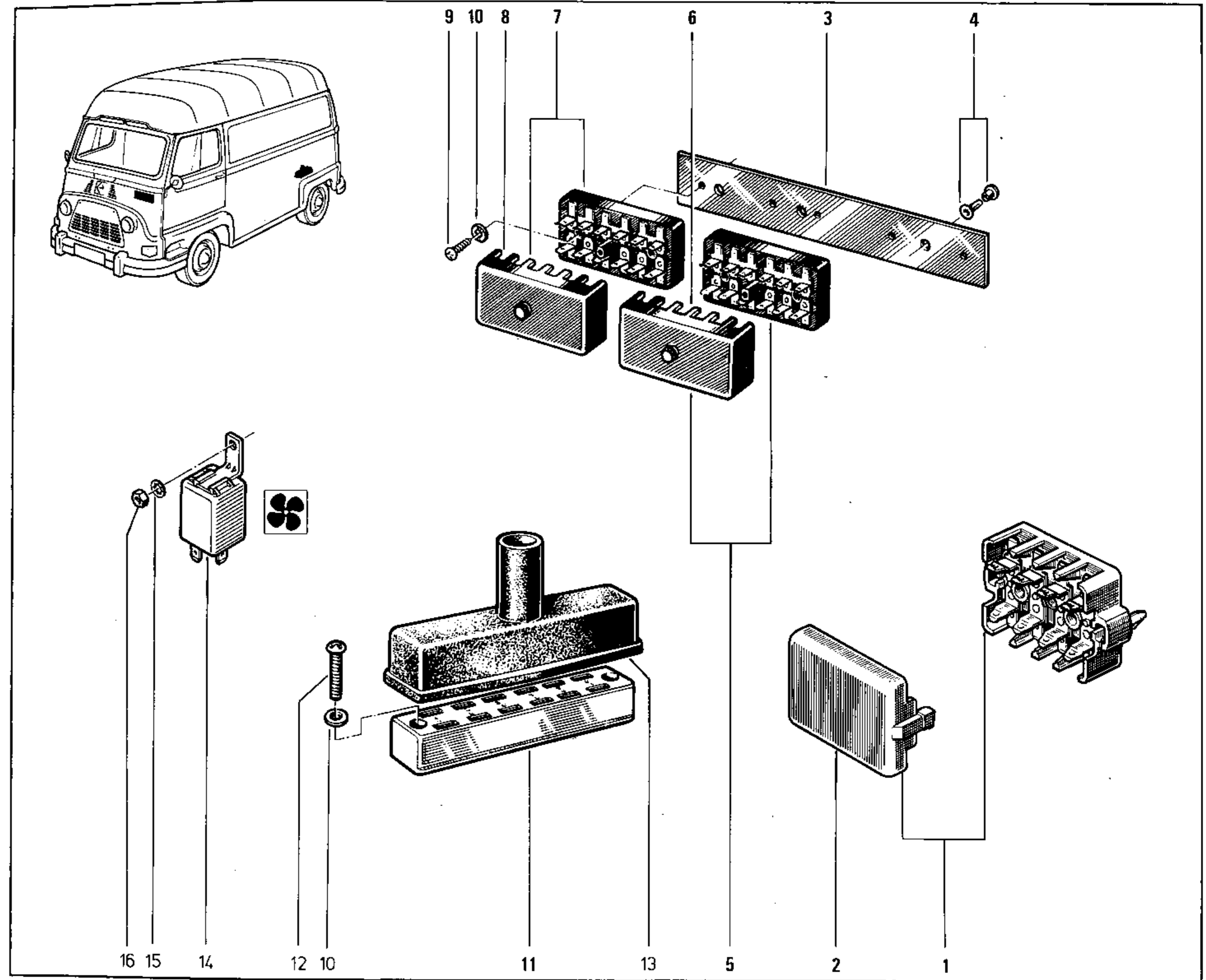


- 1 77 00 633 588
- 2 77 00 635 400
- 3 77 00 590 654
- 4 79 03 056 036
- 5 79 03 032 006 ☒
- 6 79 03 053 028 ☒
- 7 77 03 055 007 ☒
- 8 79 03 032 009
- 9 77 00 635 419
- 10 77 01 013 271
- 11 77 03 001 022
- 12 77 00 582 071
- 13 77 00 618 658
- ~~77 00 622 019~~
- 14 77 00 268 560

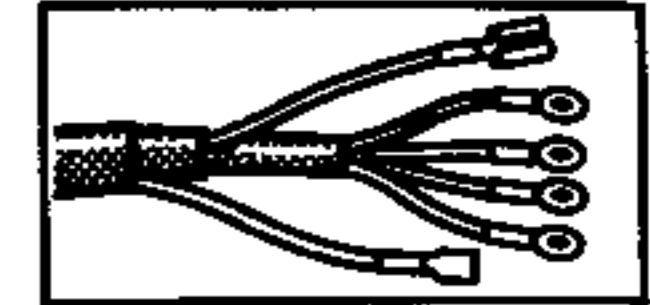




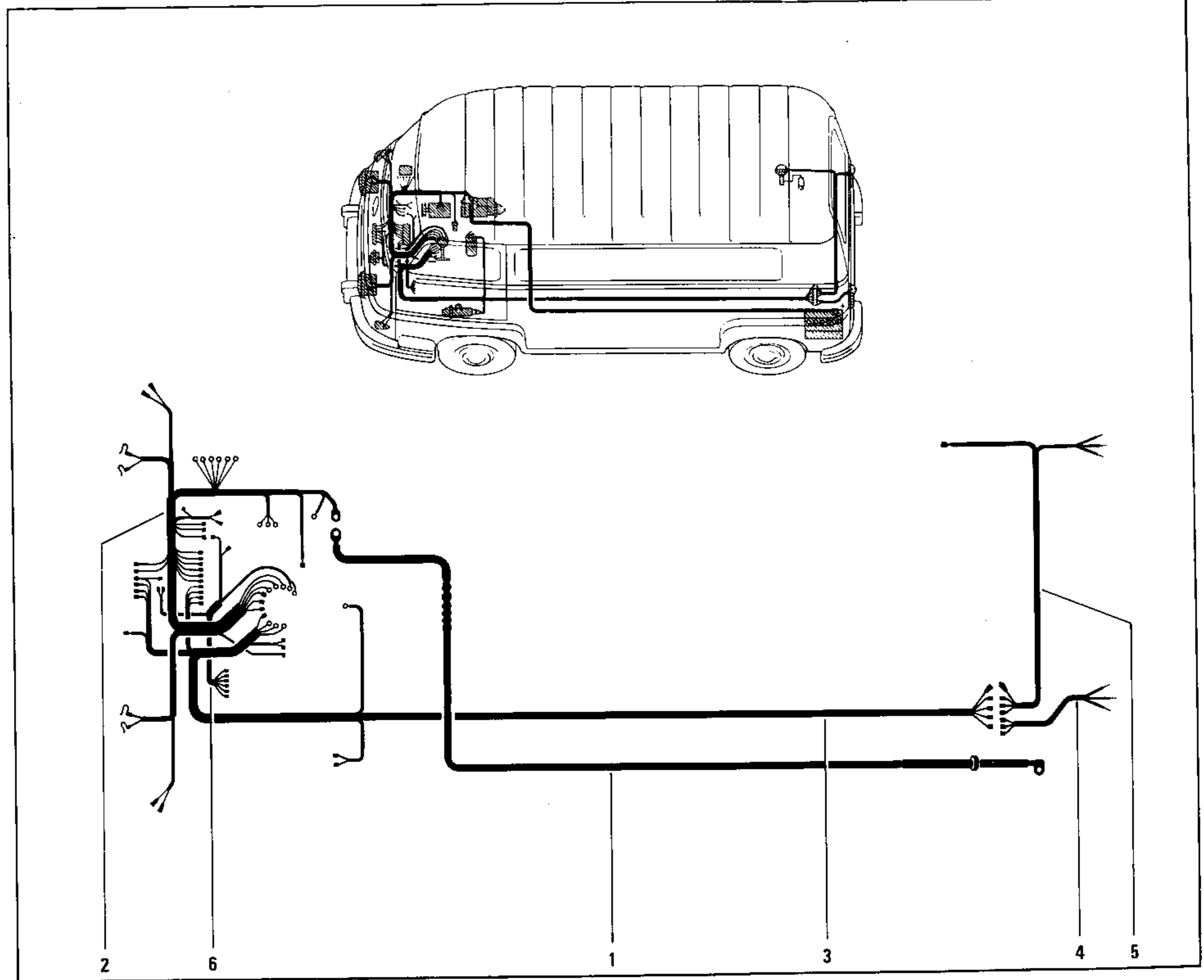
- 1 77 01 365 034 (b)
- ~~≠~~
- 77 01 365 041 (b)
- 2 77 01 009 220 (b)
- 3 05 55 682 800 (a)
- 4 08 50 767 200 (a)
- 5 08 54 865 700 (a)
- 6 08 54 939 300 (a)
- 7 08 54 865 600 (a)
- 8 08 54 939 300 (a)
- 9 77 03 016 012 ☒
- 10 79 03 053 020 ☒
- 11 08 54 531 300
- 12 77 03 016 038
- 13 08 55 066 600
- 14 77 01 348 277 (c)
- 15 79 03 056 005 ☒ (c)
- 16 79 03 032 006 ☒ (c)



(a)	R 2136		() LUXE]
(b)	R 2136		
	R 2137		
(c)	R 2136		n° 166597 ⇨ n° ...
	R 2137		n° 109065 ⇨ n° ...

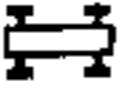


- 1 09 50 425 700 † (a)
09 50 545 600
- 2 77 01 982 346 (c)
77 01 982 347 (d)
77 01 982 356 (e)
- 3 77 01 984 177 (f)
77 01 984 178 (e)
77 01 984 179 (b)
- 4 77 01 980 645
- 5 77 01 982 352
- 6 77 01 982 353



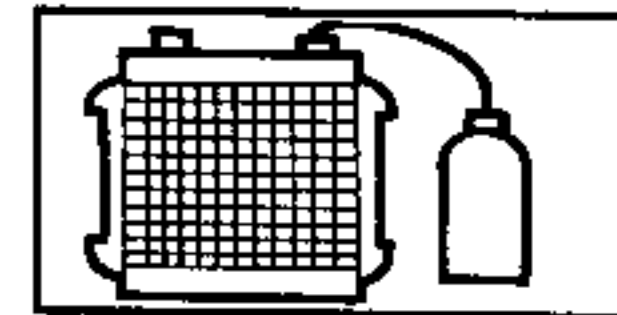
(a)	R 2136
	R 2137 [(bus icon) ⊕ ⊕ 23] [(bus icon) ⊕ ⊕ 23]
(b)	R 2137 [(bus icon) ⊕ ⊕ 26] [(truck icon)]
(c)	R 2136 [(bus icon)] [(bus icon)] /102
	R 2137


(d)	R 2136 [(bus icon)] [(bus icon)] /100/101/103/121/140/246/260/266/267
	R 2137 /100/101/103/121/140/246/266
(e)	R 2136 [(bus icon)] [(bus icon)] [(bus icon)] [(bus icon)] [(bus icon)] (LUXE)
(f)	R 2136 [(bus icon)] [(bus icon)]
	R 2137 [(bus icon) ⊕ ⊕ 23] [(bus icon) ⊕ ⊕ 23]

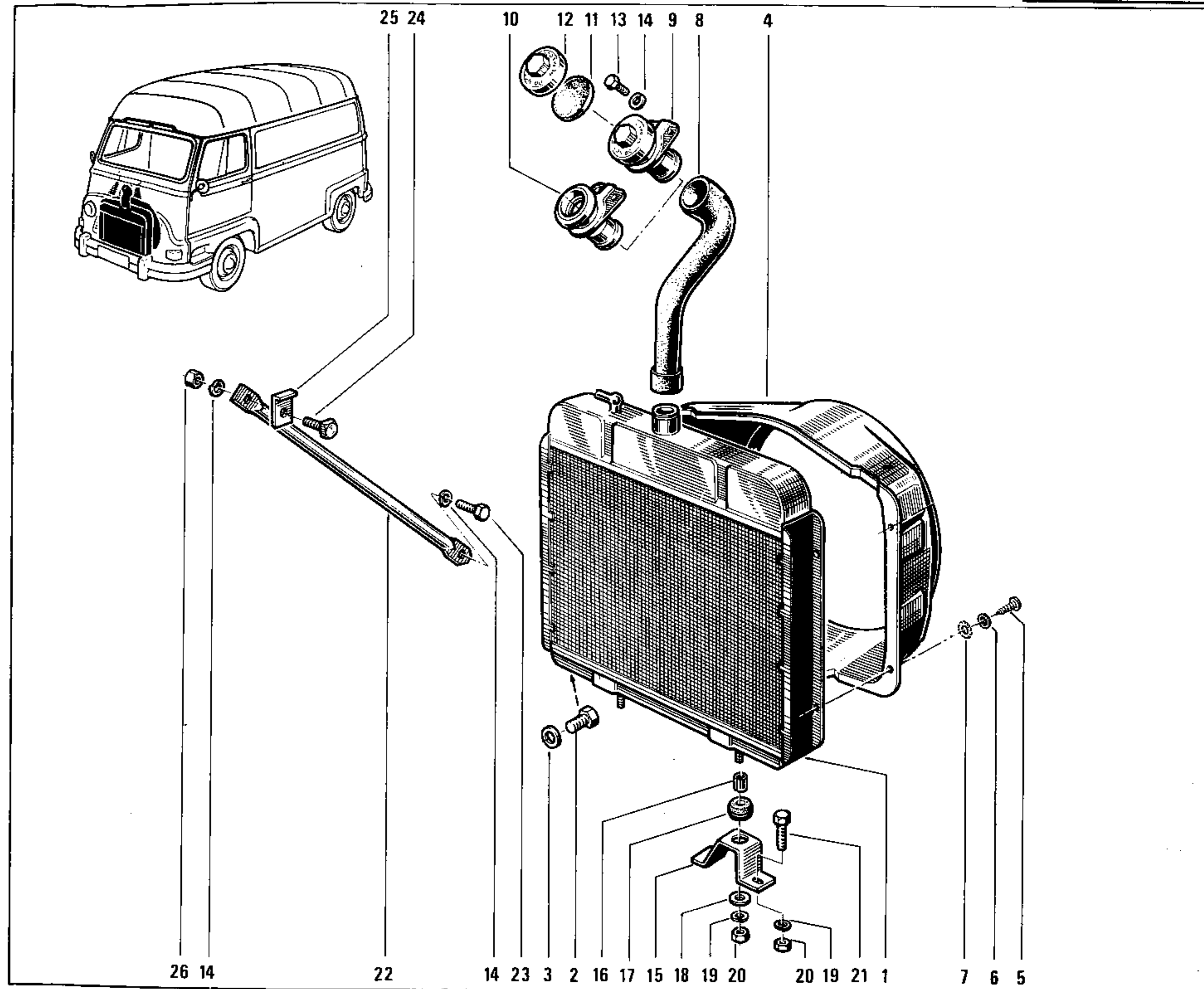
R 2136  n° ... ⇨ n° 166596


R 2137  n° ... ⇨ n° 109064

70.01
P.R.1054



- 1 08 53 066 200
- 2 08 53 064 900
- 3 08 53 065 000
- 4 77 00 510 652
- 5 77 03 016 031 ☒
- 6 79 03 053 118
- 7 79 03 056 005 ☒
- 8 08 52 896 600
- 9 08 53 066 400
- 10 08 53 066 700 † (3)
- 11 08 53 064 800 †
77 01 348 588
- 12 08 53 064 700
- 13 77 03 001 118
- 14 77 03 055 007 ☒
- 15 05 55 421 000
- 16 06 05 381 300
- 
- 77 00 569 032
- 17 06 05 381 400
- 18 79 03 053 045 ☒
- 19 77 03 055 011 ☒
- 20 79 03 032 018 ☒
- 21 77 03 001 158
- 22 04 28 209 000
- 23 77 03 001 122
- 24 77 03 010 008
- 25 06 06 732 700
- 26 79 03 032 010 ☒



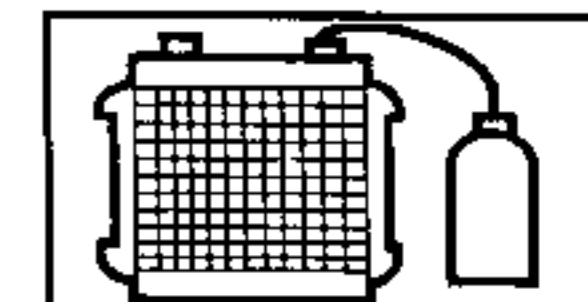
(3)  08 53 066 400 -1-

R 2136 ⇄ n° 166597 ⇨ n° ...

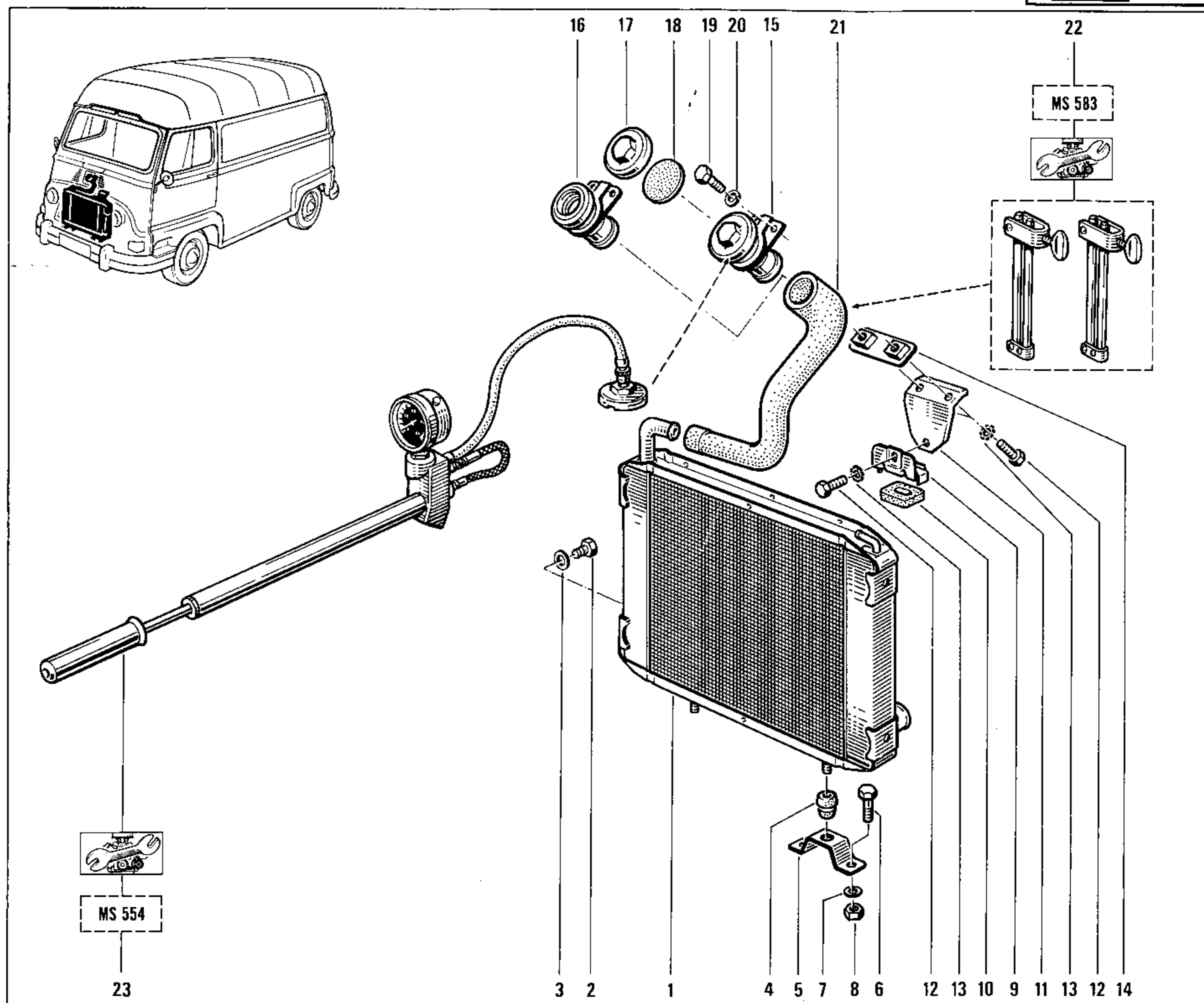
R 2137 ⇄ n° 109065 ⇨ n° ...

70.03

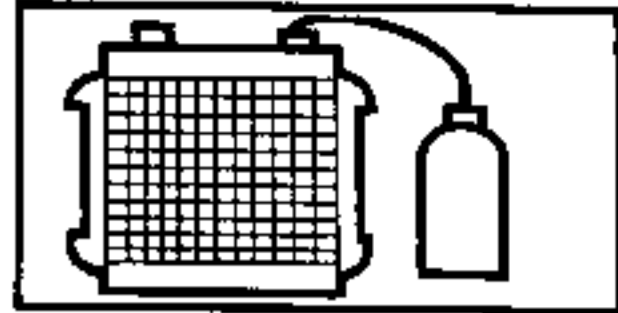
P.R.1054



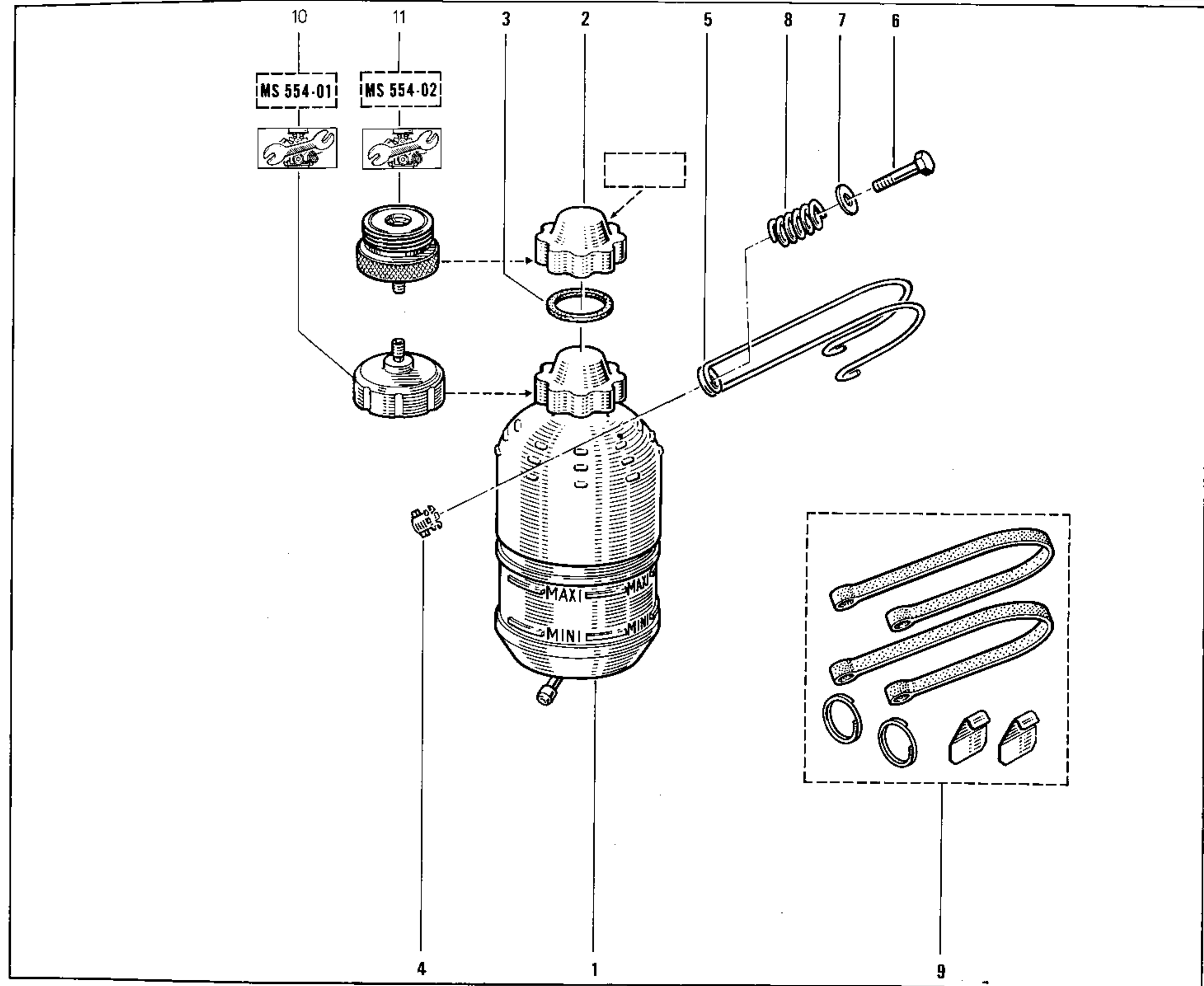
- 1 77 00 652 379
- 2 08 53 064 900
- 3 08 53 065 000
- 4 77 00 566 723
- 5 77 00 641 601
- 6 77 03 001 158
- 7 77 03 055 011 ☒
- 8 79 03 032 018 ☒
- 9 77 00 629 313
- 10 77 00 566 656
- 11 77 00 641 602
- 12 77 03 001 236 ☒
- 13 79 03 056 012 ☒
- 14 77 00 641 599
- 15 08 53 066 400
- 16 08 53 066 700 † (3)
- 17 08 53 064 700
- 18 08 53 064 800 †
77 01 348 588
- 19 77 03 001 118
- 20 77 03 055 007 ☒
- 21 77 00 641 605
- 22 00 00 058 300
- 23 00 00 055 400



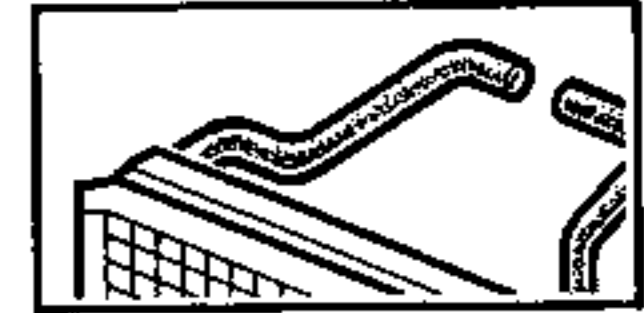
(3) ☒ 08 53 066 400 -1-



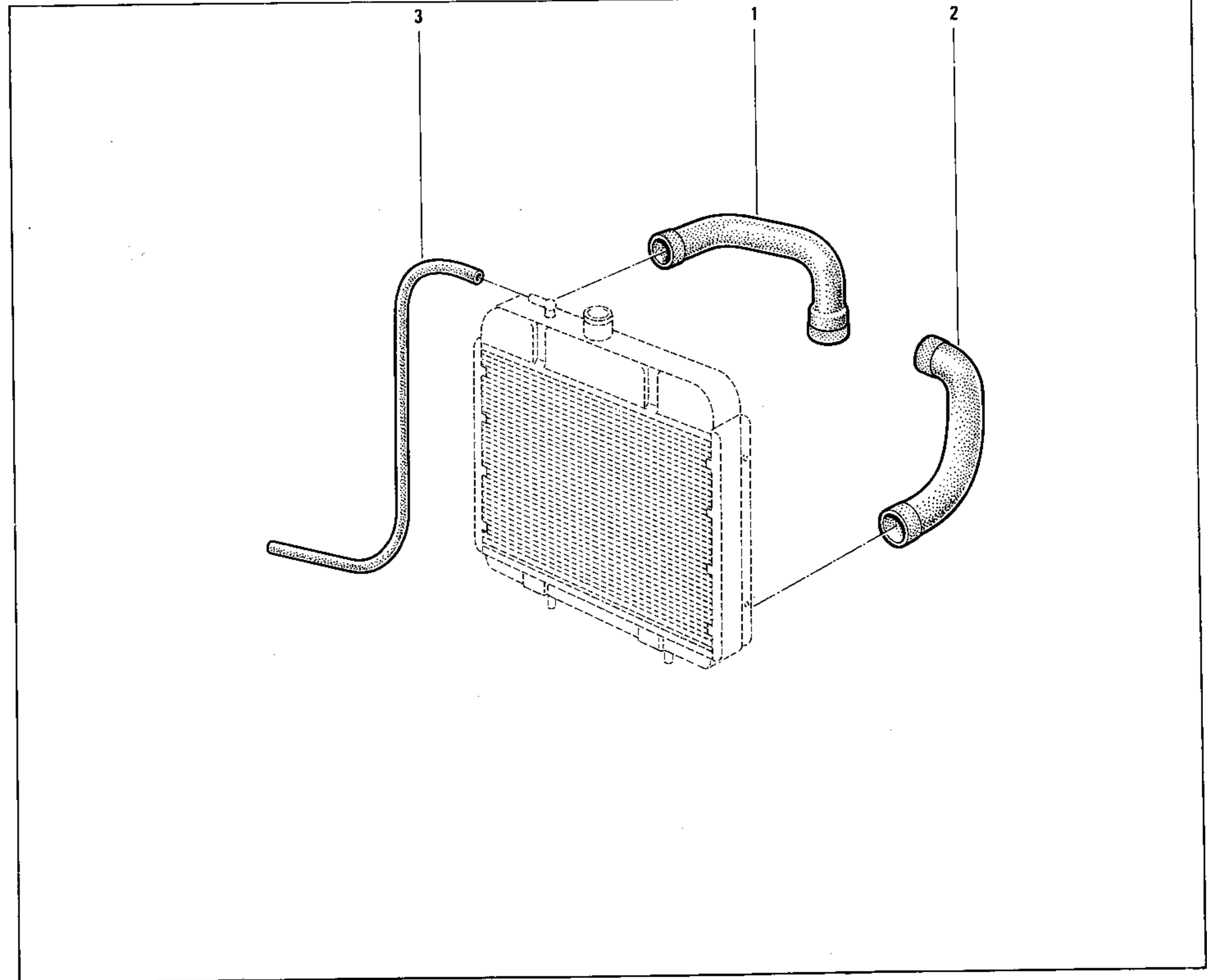
- 1 77 01 460 418 †
- 77 01 460 422
- 2 77 01 348 214 †
- 77 01 348 847
- 3 77 03 061 034 (A)
- 77 01 021 947 (B)
- 4 77 03 044 033
- 5 77 00 630 785
- 6 77 03 001 127
- 7 79 03 053 028 ☒
- 8 77 00 534 216 †
- 77 05 015 040
- 9 77 01 461 293
- 10 00 00 055 401
- 11 00 00 055 402



(A)	☒	AC		
(B)	☒	BAILLY	DUCAPLAST	MECAPLAST



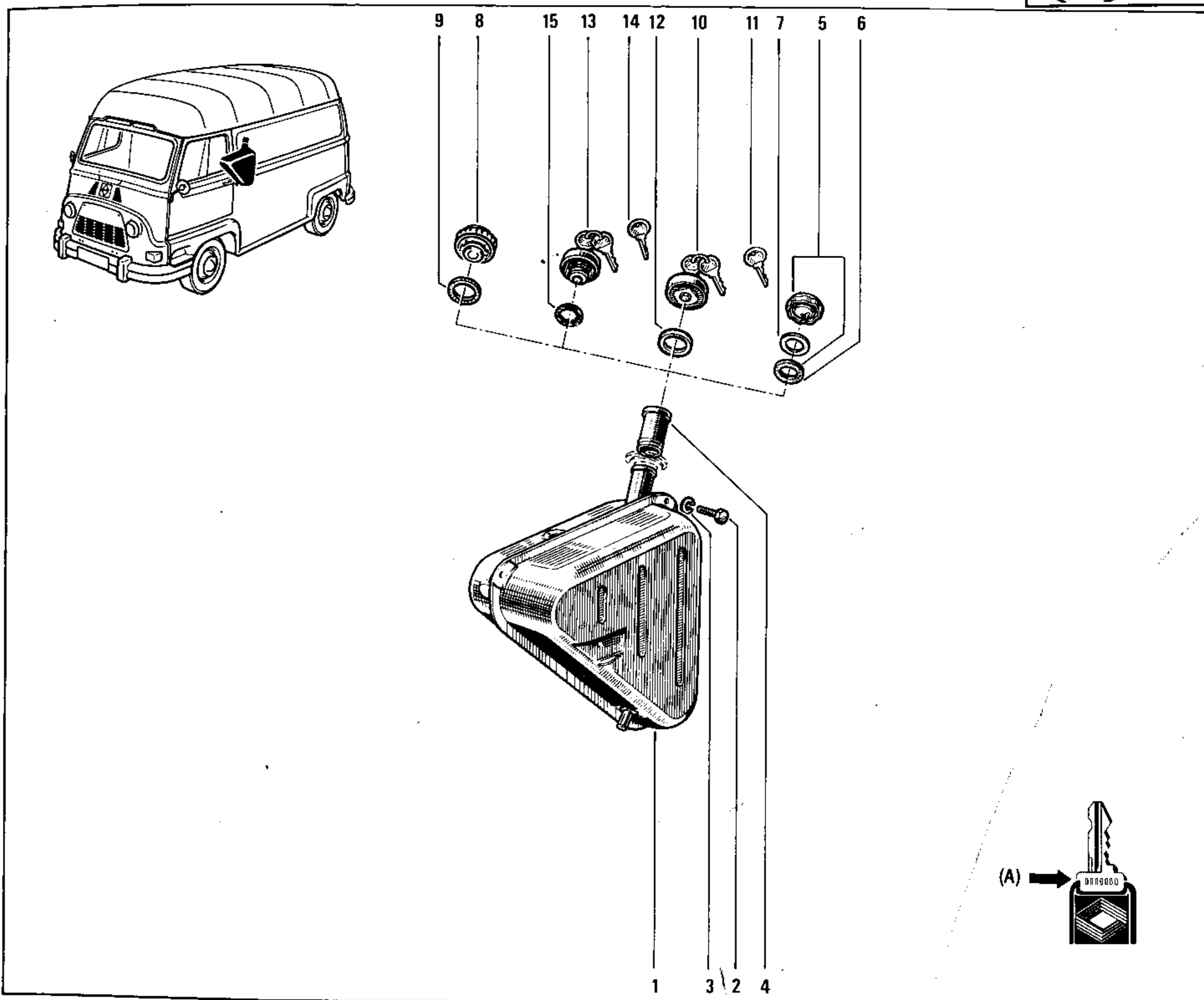
- 1 77 00 587 900 (a)
- 77 00 641 604 (b)
- 2 0852 830 400 (a)
- 77 00 641 607 (b)
- 3 60 00 011 329 (144350)



(a)	R 2136 ⇄ n° ... ⇨ n° 166596
	R 2137 ⇄ n° ... ⇨ n° 109064
(b)	R 2136 ⇄ n° 166597 ⇨ n° ...
	R 2137 ⇄ n° 109065 ⇨ n° ...



- 1 08 20 394 500
- 2 77 03 001 160 ☒
- 3 77 03 055 011 ☒
- 4 08 23 810 200
- 5 09 83 223 400 (a)
- 6 77 00 521 230 † (a)
77 03 061 084 (a)
- 7 77 03 061 009 (a)
- 8 77 00 647 481 (b)
- 9 77 01 022 081 (b)
- 10 77 00 522 830 † (c) (32)
- 11 08 54 905 852 (A) (c)
08 54 905 800 (c)
- 12 77 01 010 210 (c)
- 13 08 55 937 700 † (c)
77 01 402 428 † (c)
77 01 402 437 (c)
- ≠
- 77 00 638 631 † (c)
77 01 402 433 (c)
- 14 08 70 601 652 (A) (c)
- ≠
- 77 01 022 160 (A) (c)
- ≠
- 77 01 018 351 (A) (c)
77 01 022 159 (c)
- 15 08 70 601 500 (35×57×2) (c)
- ≠
- 77 01 018 352 (35×57×1,50) (c)



(a)	R 2136 /100/101/121/140/246
	R 2137 /100/101/121/140/246
(b)	R 2136 /102/103
	R 2137

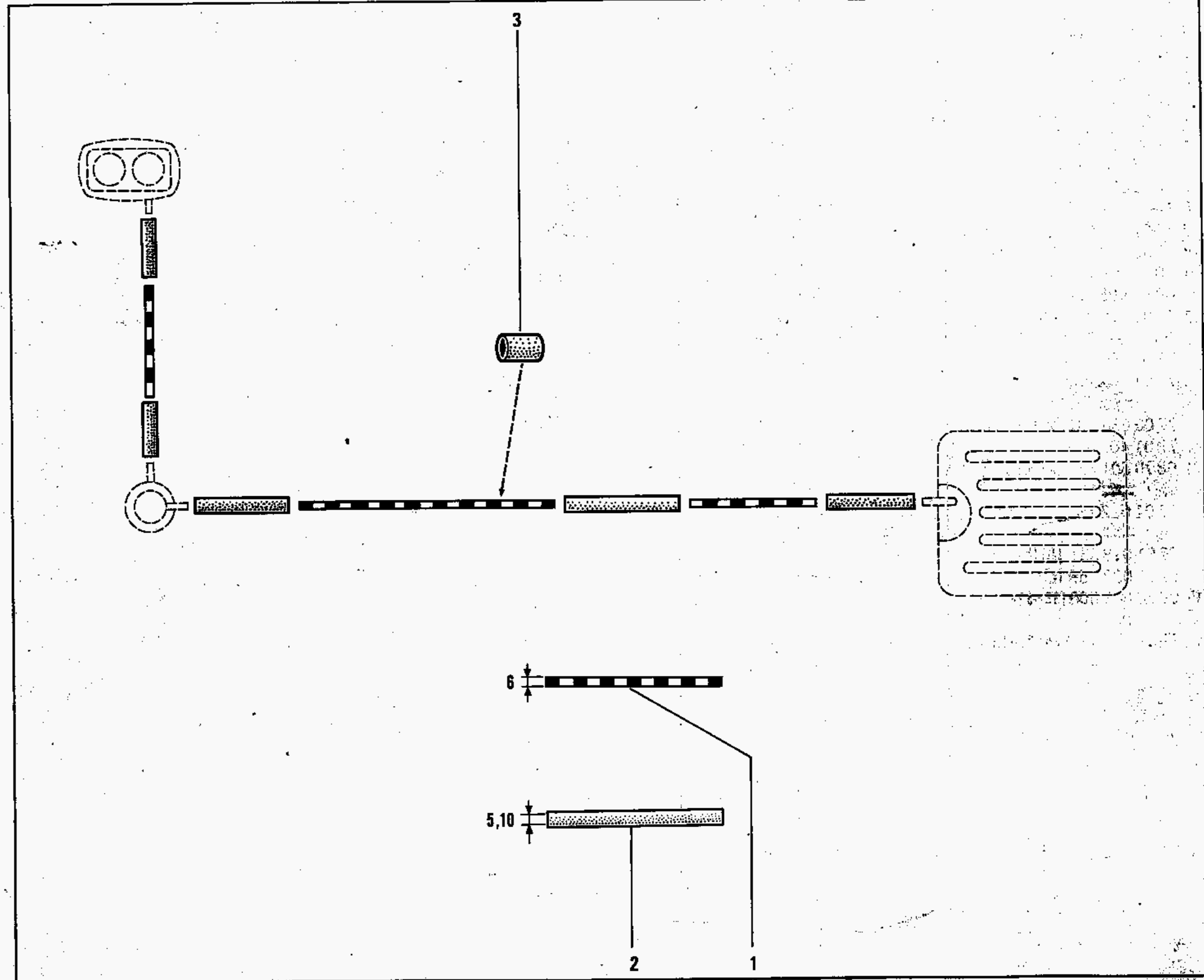
(c)	R 2136 /260/266/267
	R 2137 /266

(32) ☒ 77 01 402 433-1-

71.10
P.R. 1054



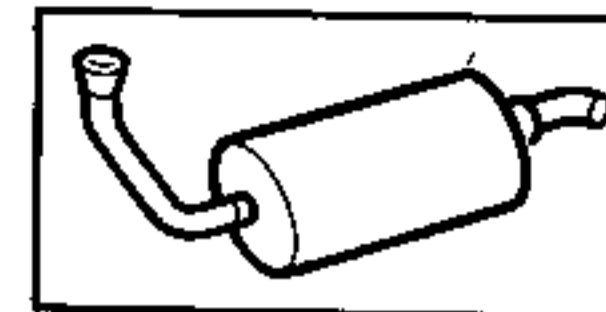
- 1 38 01 835 000 (▷45000)
- 2 77 00 624 054 † ✂ 1m
- 60 00 011 330 (▷4300)
- 3 07 60 432 001 ✂ 1m



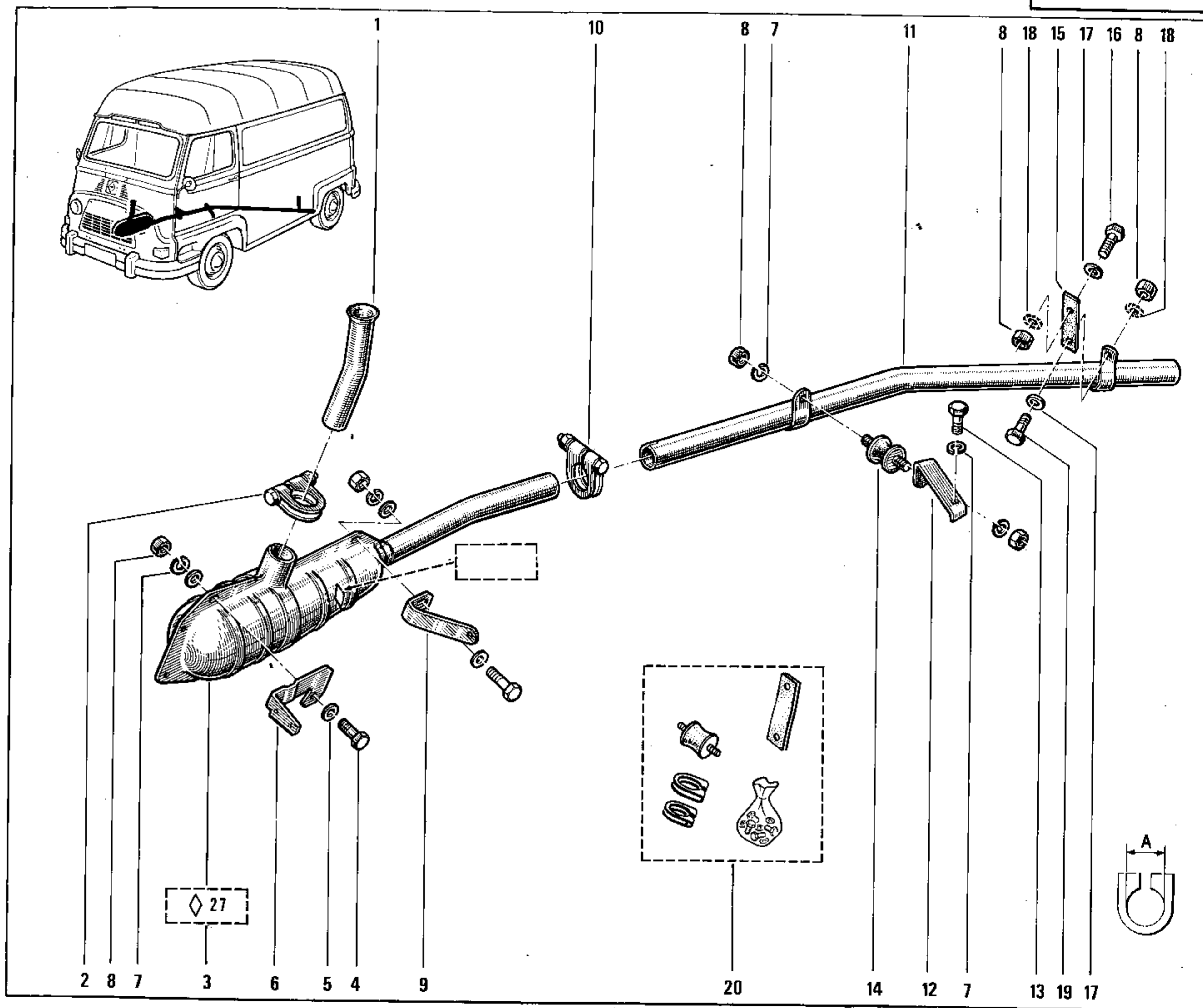
R 2136 /100/101/103/260/266/267 ⇄ n° ... ⇨ n° 166596

R 2137 /100/101/103/266 ⇄ n° ... ⇨ n° 109064

73.01
P.R.1054



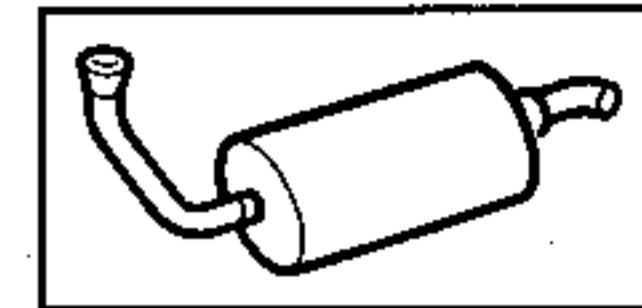
- 1 77 00 503 633
- 2 77 01 402 139 (A=45)
- 3 77 00 504 575
- 4 77 03 001 158
- 5 79 03 053 043 ☒
- 6 77 00 509 345
- 7 77 03 055 011 ☒
- 8 79 03 032 018 ☒
- 9 77 00 503 629
- 10 77 01 402 138 (A=42)
- 11 77 00 504 578
- 12 77 00 503 631
- 13 77 03 001 160 ☒
- 14 77 00 536 829
- 15 06 04 844 700
- 16 77 03 001 373
- 17 79 03 053 045 ☒
- 18 79 03 056 014 ☒
- 19 77 03 001 162 ☒
- 20 77 01 460 395



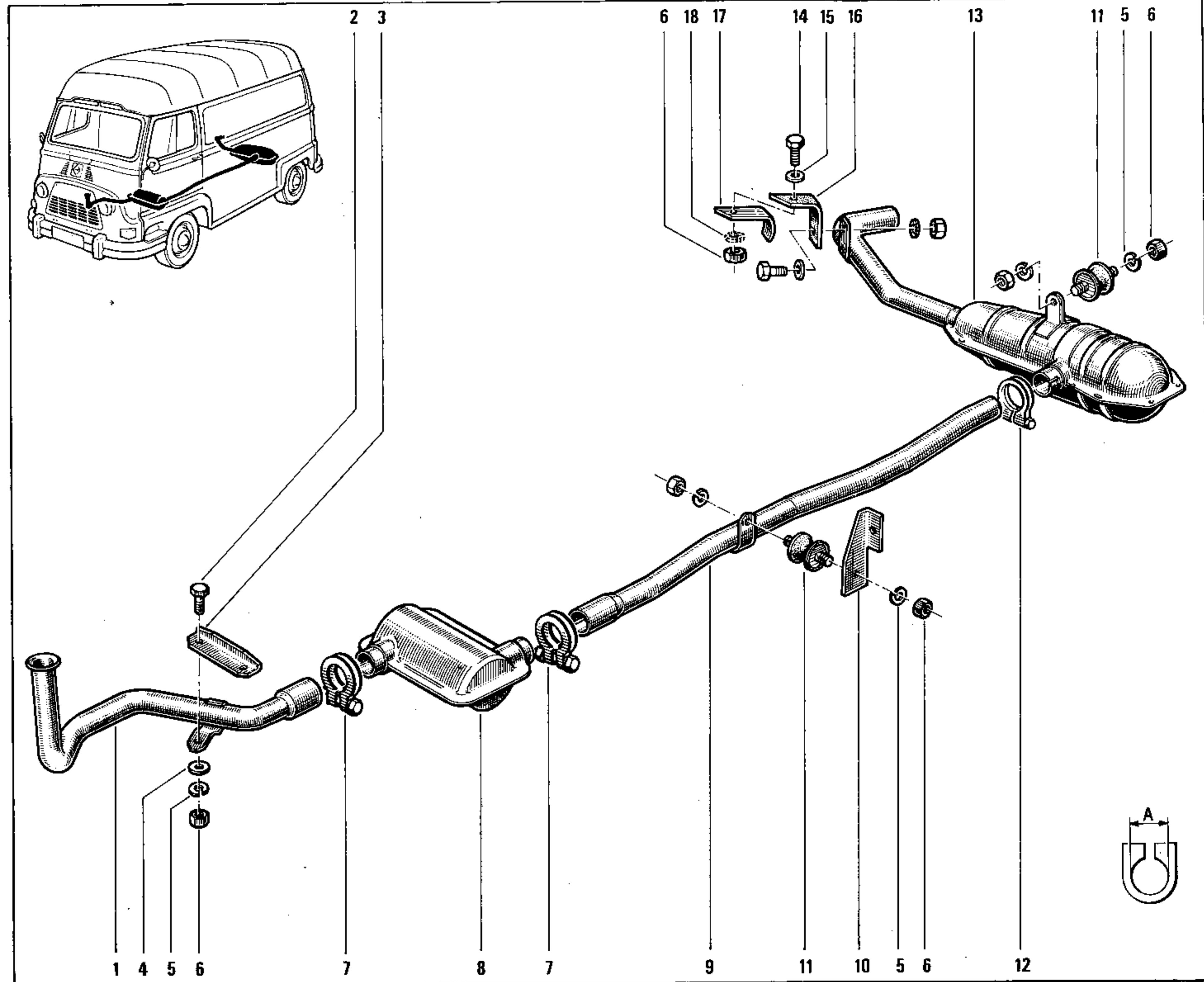
R 2136 /102/121/140 /246  n° ...  n° 166596



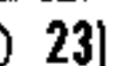


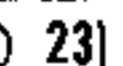
R 2137 /102/121/140/246  n° ...  n° 109064





73.10
P.R.1054







- 1 77 00 504 801
- 2 77 03 001 158
- 3 77 00 508 389
- 4 79 03 053 043
- 5 77 03 055 011
- 6 79 03 032 018
- 7 77 01 402 140 (A=48)
- 8 08 21 598 100
- 9 77 00 504 279 (a)
08 21 670 800 (b)
- 10 05 55 466 300
- 11 77 00 536 829
- 12 77 01 402 139 (A=45)
- 13 08 21 704 300
- 14 77 03 001 162
- 15 79 03 053 045
- 16 06 08 248 200
- 17 06 08 247 300
- 18 79 03 056 014

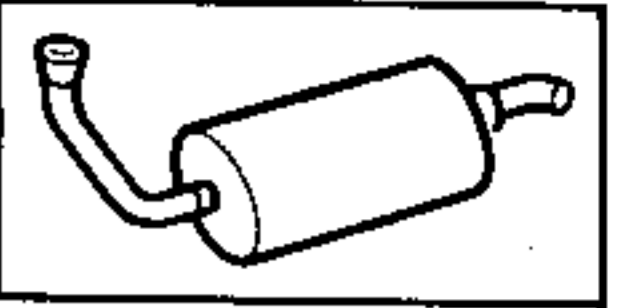


(a) R 2136
R 2137    23)    23)

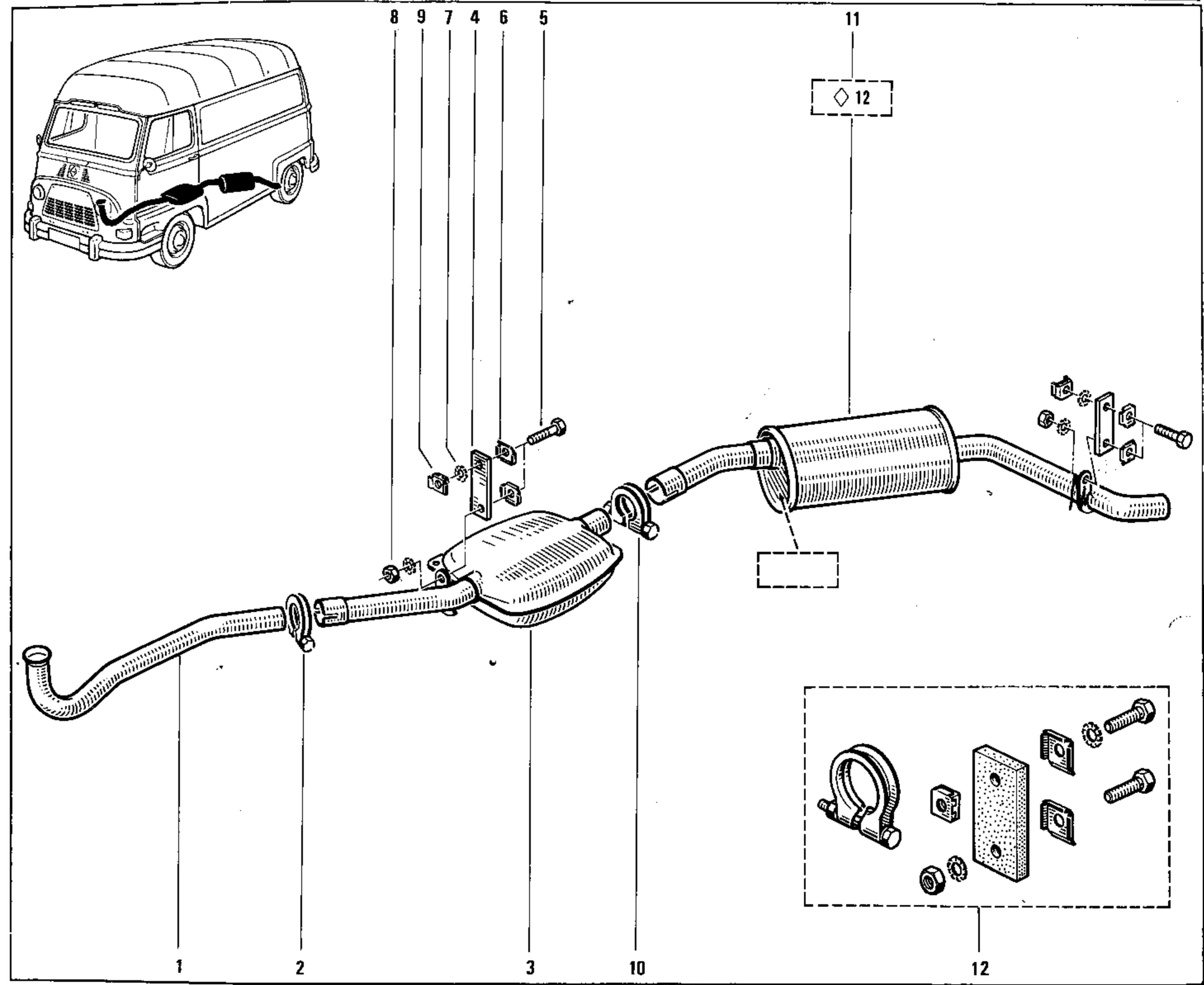
(b) R 2137    26) 

R 2136  n° 166597  n° ...
 R 2137  n° 109065  n° ...

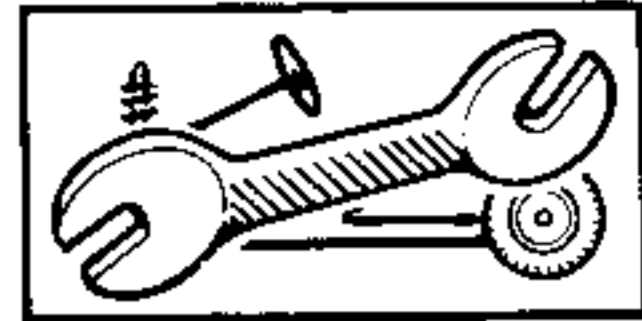
73.15
 P.R.1054



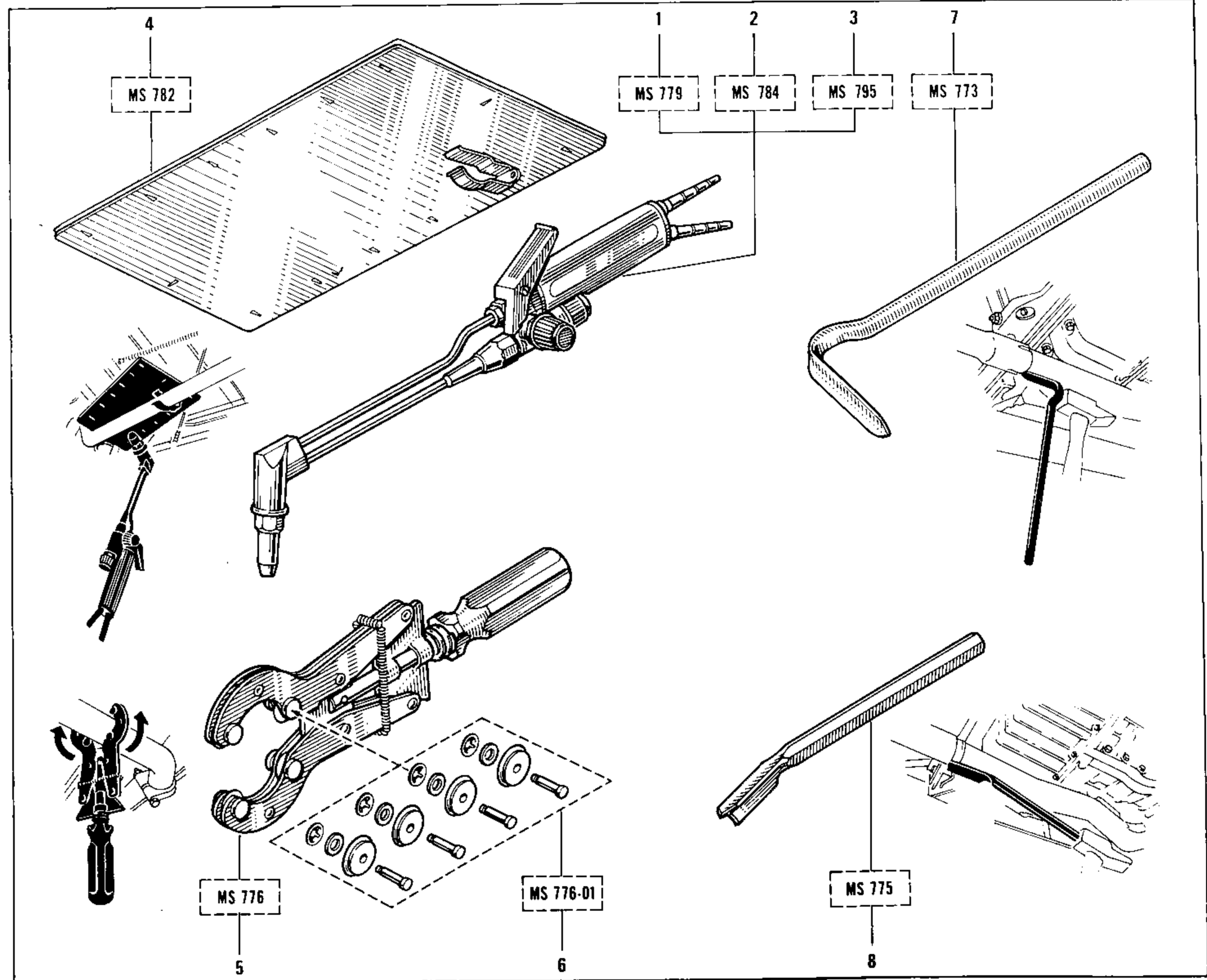
- 1 77 00 617 796
- 2 77 01 402 140
- 3 77 00 617 797
- 4 77 00 623 461
- 5 77 03 001 162
- 6 77 00 623 462
- 7 79 03 056 014
- 8 79 03 032 018
- 9 77 03 044 047
- 10 77 01 402 139
- 11 77 00 650 074
- 12 77 01 460 856

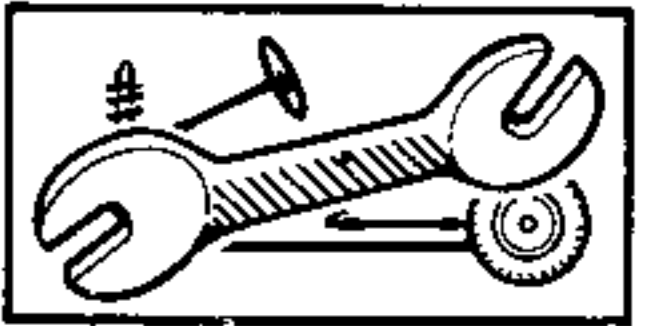


73.90
P.R. 1054

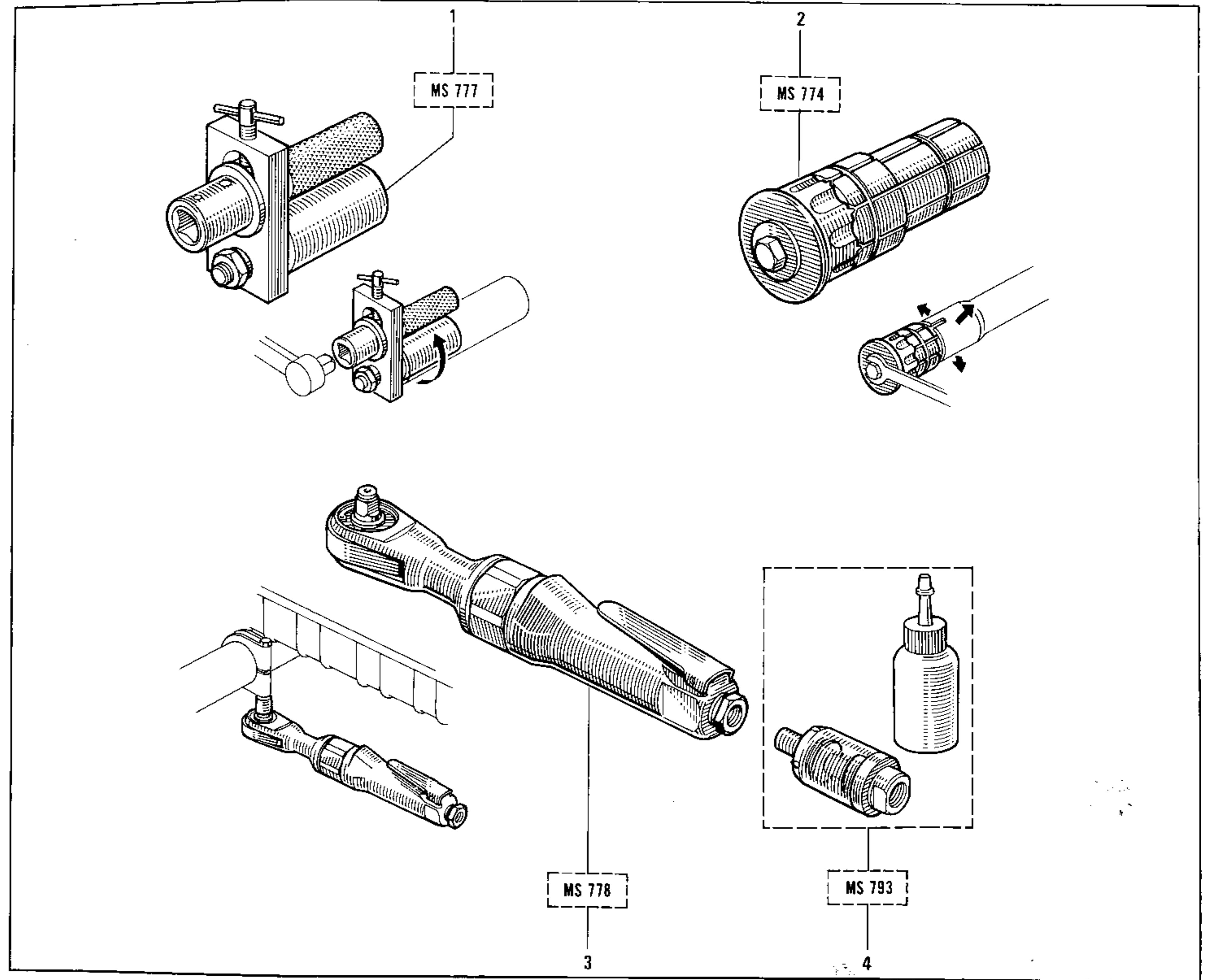


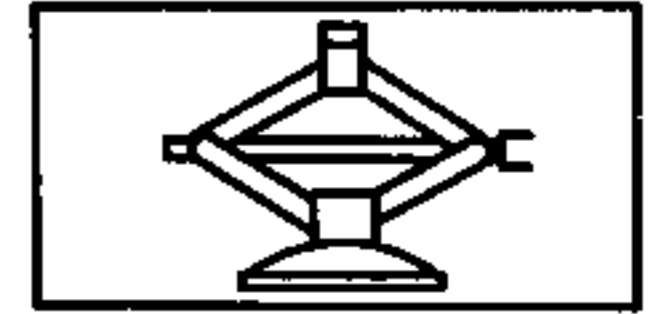
- 1 00 00 077 900
- 2 00 00 078 400
- 3 00 00 079 500
- 4 00 00 078 200
- 5 00 00 077 600
- 6 00 00 077 601
- 7 00 00 077 300
- 8 00 00 077 500



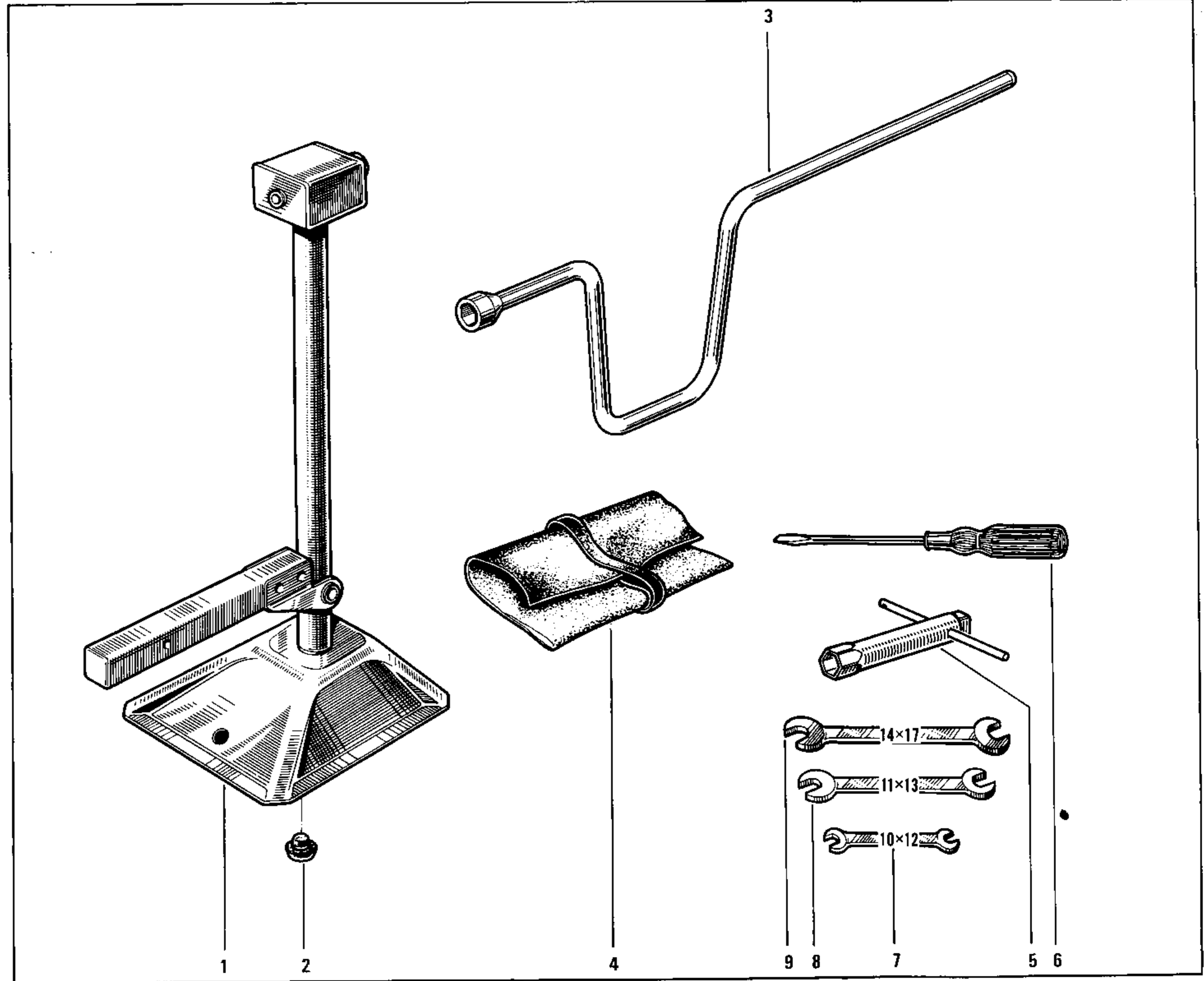


- 1 00 00 077 700
- 2 00 00 077 400
- 3 00 00 077 800
- 4 00 00 079 300

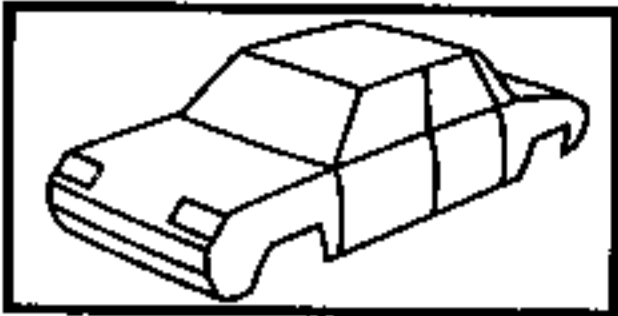




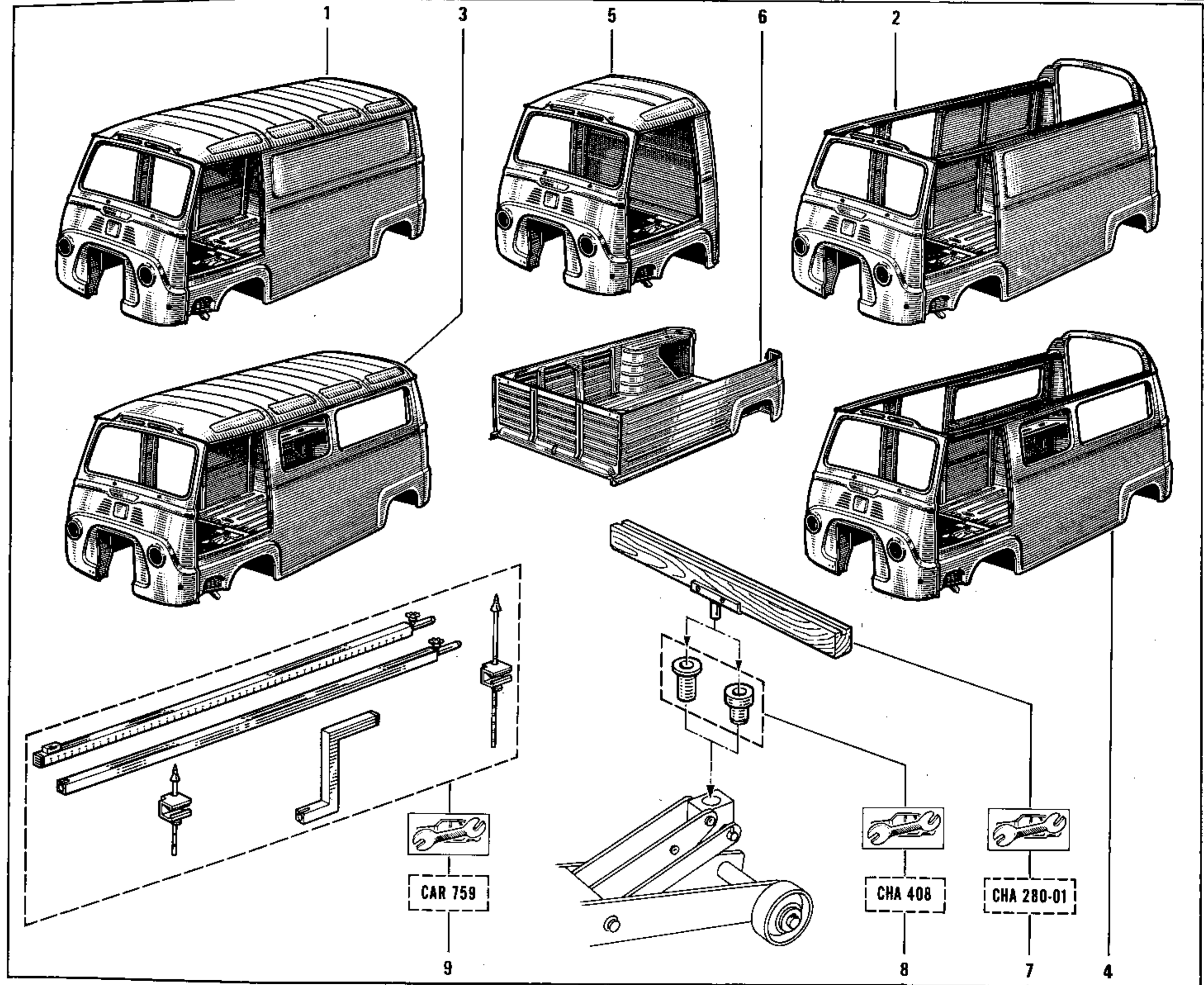
- 1 77 00 565 571
- 2 06 03 372 400 †
77 03 088 030
- 3 77 00 561 840 †
77 00 544 904
- 4 08 21 175 500 (a)
- 5 77 01 401 729
- 6 08 53 828 400
- 7 08 55 579 600
- 8 08 55 579 700
- 9 08 50 529 800



(a) R 2136 /100/101/102/103/121/140/246/266/267
R 2137

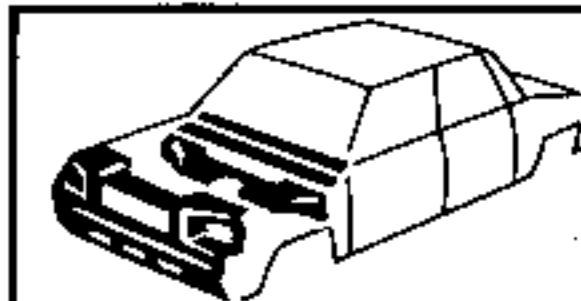


- 1 77 01 455 722 (a)
- 77 01 455 723 (b)
- 2 77 01 455 724 (c)
- 77 01 455 725 (d)
- 77 01 455 726 (e)
- 3 77 01 455 727
- 77 01 455 729
- 77 01 455 731 (LUXE)
- 4 77 01 455 730
- 77 01 455 728
- 5 77 01 455 721
- 6 77 01 455 740
- 7 00 00 028 001
- 8 00 00 040 800
- 9 00 00 075 900



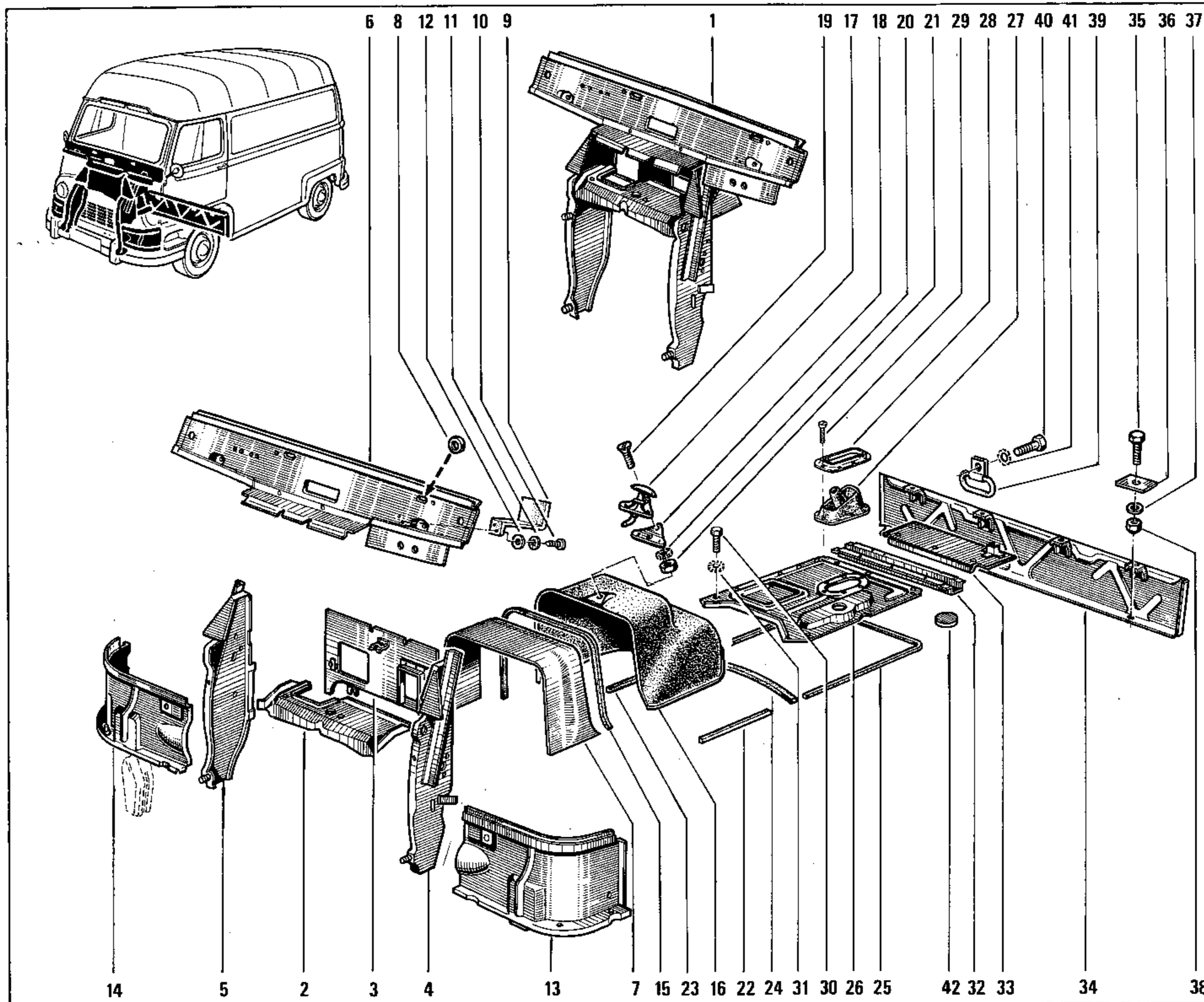
(a)	R 2136
	R 2137 (⊕ ⊕ 23)
(b)	R 2136
	R 2137 (⊕ ⊕ 23)

(c)	R 2136
	R 2137 (⊕ ⊕ 23)
(d)	R 2136
	R 2137 (⊕ ⊕ 23)
(e)	R 2137 (⊕ ⊕ 26)



- 1 77 01 503 894
- 2 03 54 257 500
- 3 77 01 513 584
- 4 77 00 504 717
- 5 77 00 504 131 † (d)
77 00 641 289 (e)
- 6 77 00 524 487
- 7 77 00 505 883
- 8 06 06 152 700
- 9 77 00 550 311
- 10 77 03 016 039
- 11 79 03 056 035
- 12 79 03 053 020 ☒
- 13 08 20 345 100
- 14 77 00 640 174 † (d)
77 00 650 324 (e)
- 15 03 53 730 300
- 16 77 00 641 555
- 17 77 00 509 993
- 18 06 06 538 000
- 19 77 03 007 027
- 20 79 03 056 008 ☒
- 21 79 03 032 070
- 22 03 53 730 100
- 23 03 53 730 200
- 24 05 55 544 300
- 25 06 06 472 400
- 26 08 20 712 711
- 27 77 00 523 543
- 28 77 00 523 542
- 29 77 03 016 008 ☒
- 30 77 03 001 022
- 31 79 03 056 064 ☒
- 32 08 21 329 200
- 33 08 22 613 500 (a)
04 27 689 200 (b)
- 34 77 00 640 178
- 35 77 03 001 202 ⚙
- 36 06 06 694 500 ⚙
- 37 77 03 053 048 ⚙
- 38 77 03 034 030 ⚙
- 39 08 24 346 800 (c)
- 40 77 03 001 038 (c)
- 41 79 03 056 029 ☒ (c)

42 08 10 008 000

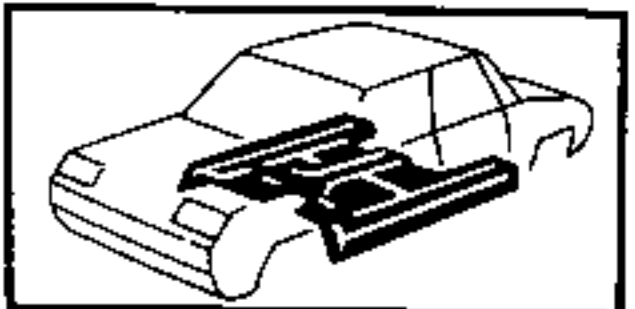


- (a) R 2136
- R 2137
- (b) R 2136 (LUXE)
- R 2137

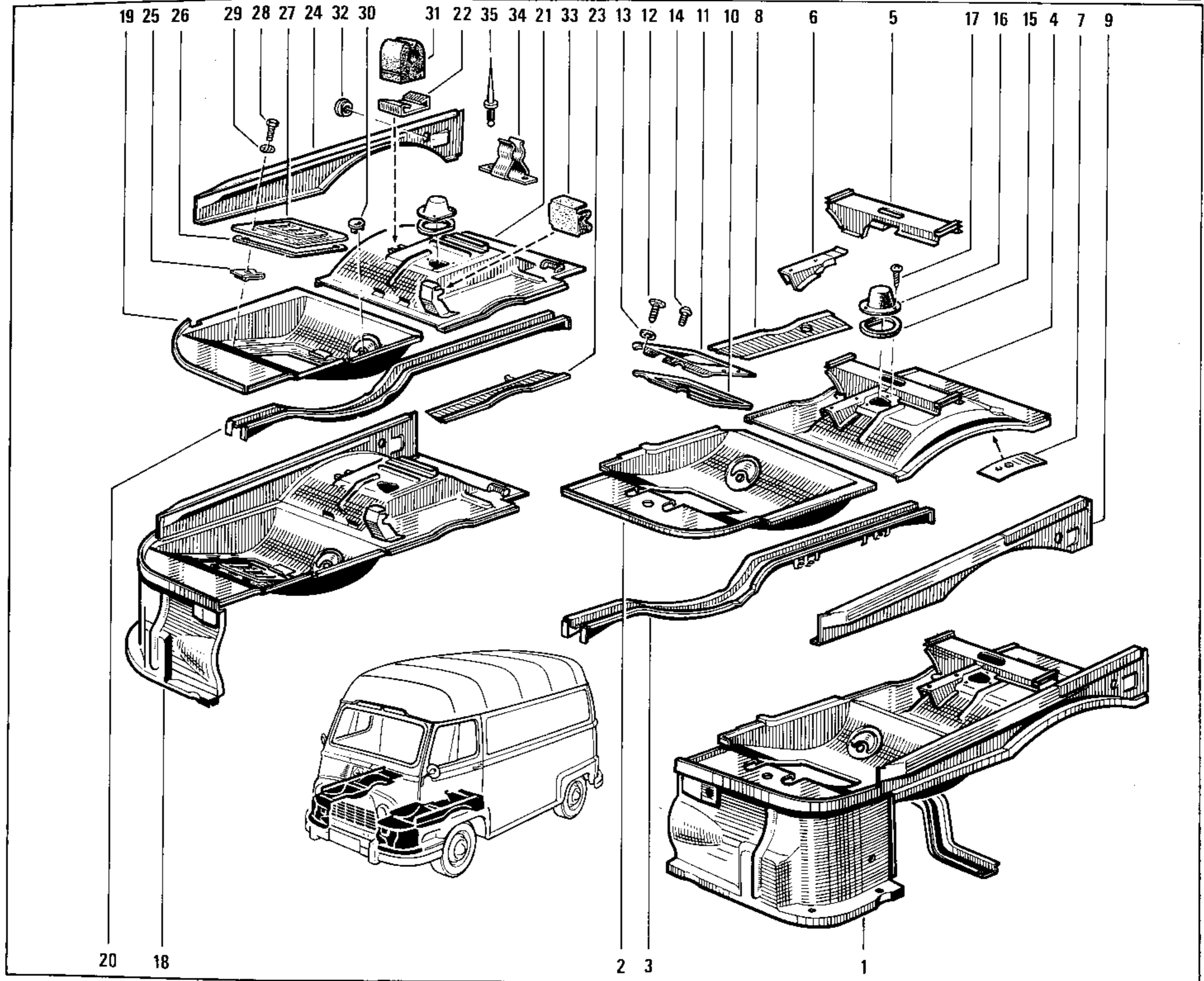
- (c) R 2136
- R 2137

- (e) R 2136 n° 166597 ⇨ n° ...
- R 2137 n° 109065 ⇨ n° ...

- (d) R 2136 n° ... ⇨ n° 166596
- R 2137 n° ... ⇨ n° 109064



- 1 09 93 030 400
- 2 77 00 547 015
- 3 08 21 330 500
- 4 09 93 007 900
- 5 09 92 675 600
- 6 09 92 675 700
- 7 77 00 646 323 (b)
- 8 77 00 547 012
- 9 08 20 348 100
- 08 20 430 700 (a)
- 10 04 28 908 000
- 11 77 00 506 027
- 12 77 03 001 120
- 13 79 03 056 008
- 14 77 03 008 001
- 15 06 06 412 500
- 16 77 00 513 659
- 17 77 03 016 020
- 18 09 93 052 200
- 19 08 20 514 400
- 20 08 21 330 600
- 21 08 20 615 200
- 22 06 06 297 600
- 23 77 00 542 319
- 24 08 20 614 700
- 25 77 00 508 210
- 26 07 50 782 800 † (†1250)
- 77 00 571 338 (†1250)
- 27 77 00 582 517
- 28 77 03 016 144
- 29 79 03 056 012
- 30 08 24 285 200
- 31 06 06 300 100
- 32 06 06 433 400
- 33 06 06 310 200
- 34 06 07 299 200
- 35 77 03 072 049



(a) R 2136 (LUXE)
R 2137

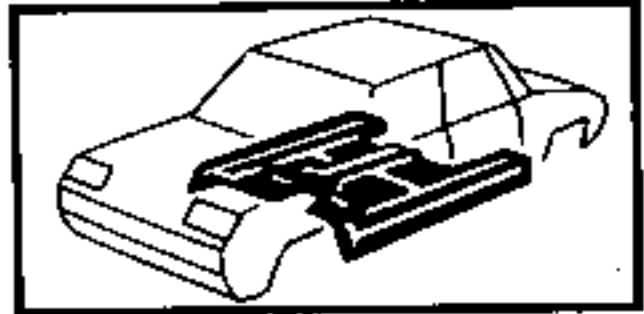
(b) R 2136
R 2137

R2136

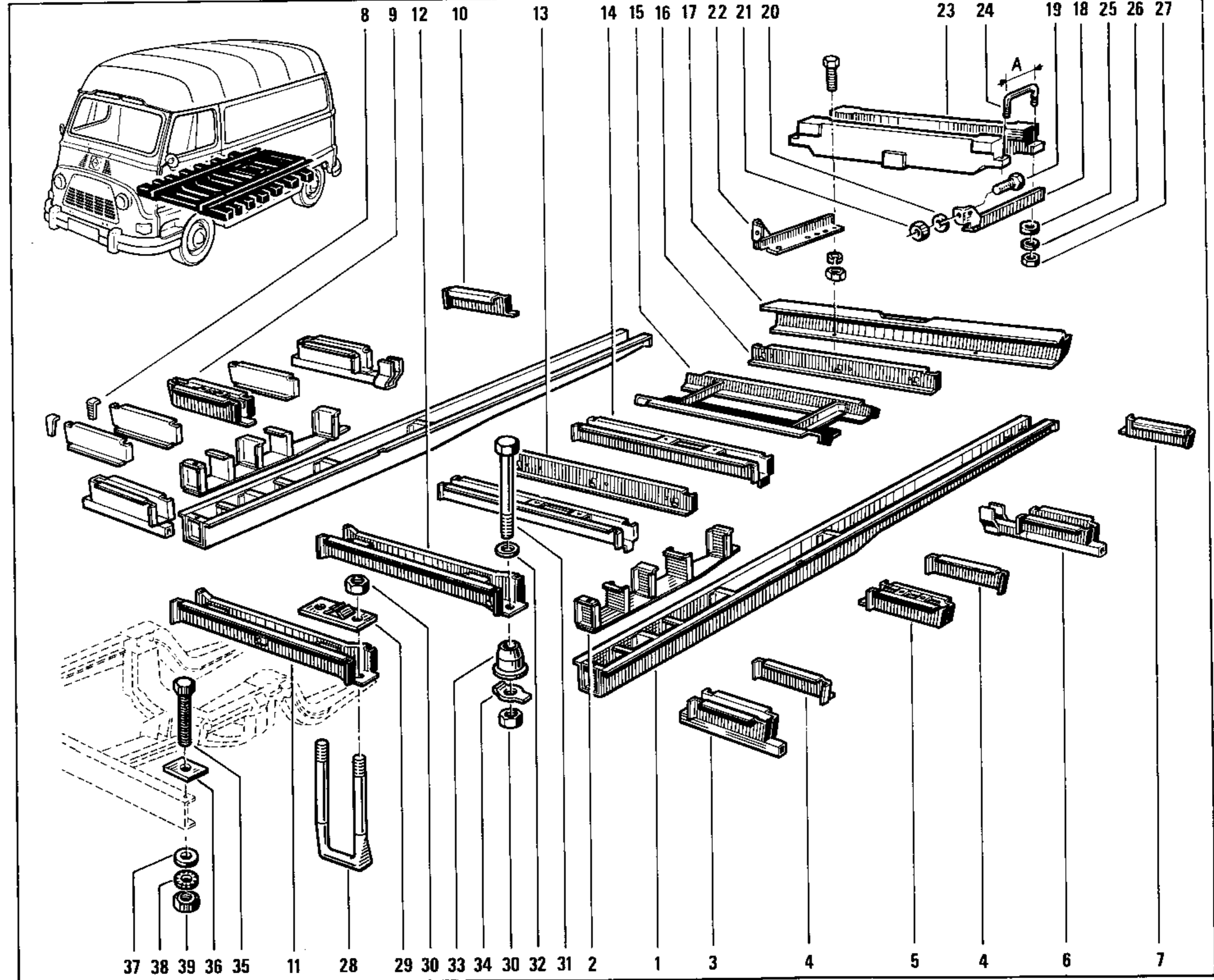
R2137 ( ⊕ ⊕ 23) ( ⊕ ⊕ 23)

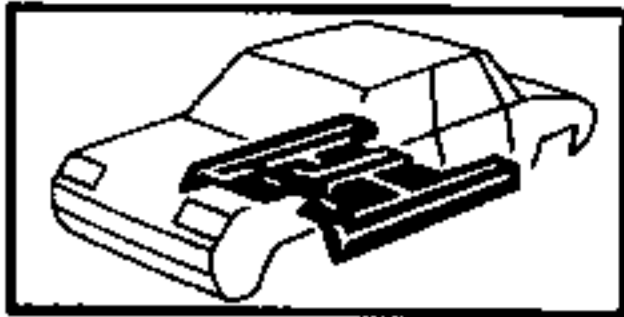
81.15

P.R.1054

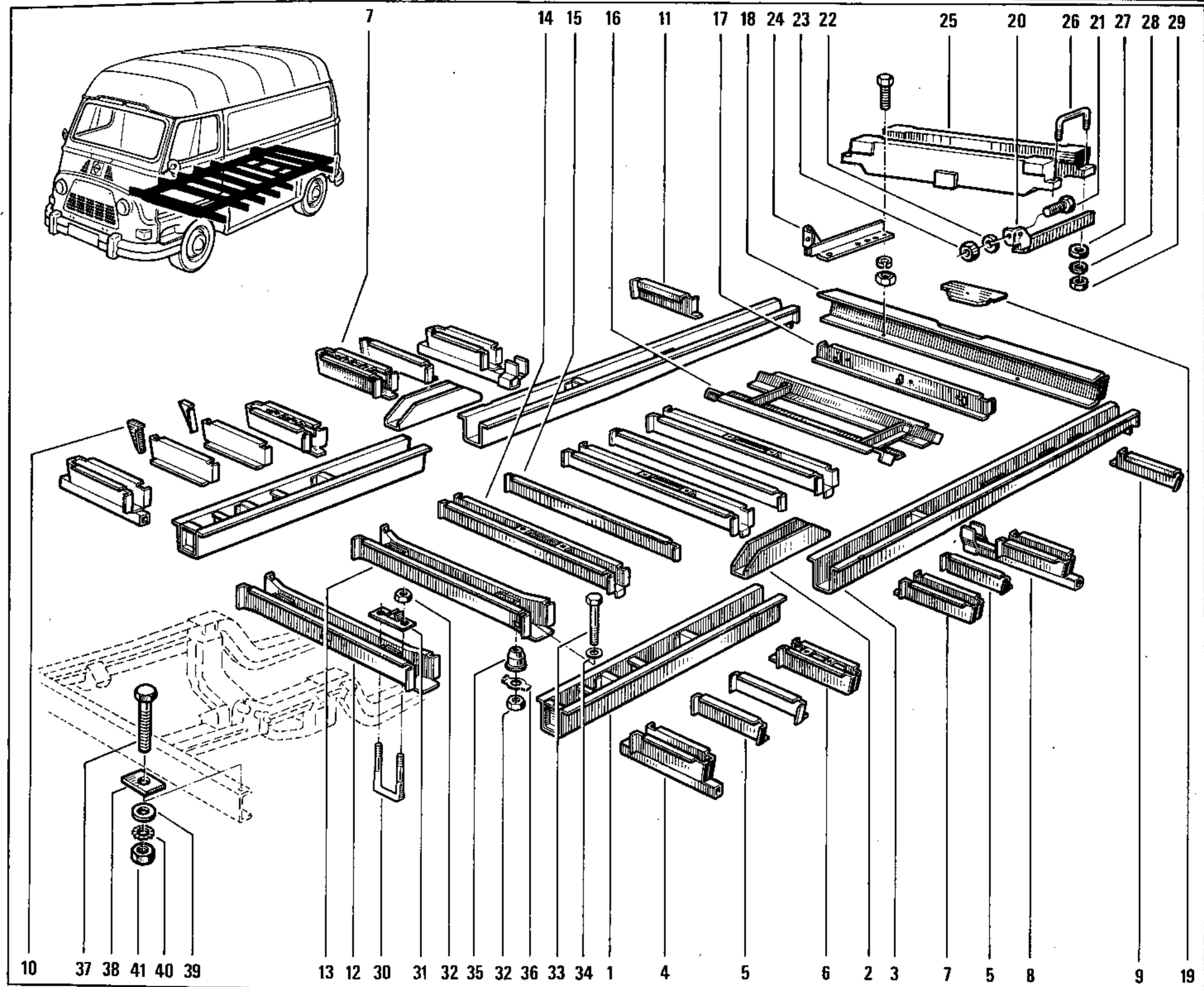


- 1 08 22 972 900
- 2 08 33 067 700
- 3 09 92 995 200
- 4 04 27 685 400
- 5 77 00 549 562
- 6 09 92 995 100
- 7 08 23 702 500
- 8 06 06 049 900
- 9 77 00 549 561
- 10 05 54 739 000
- 11 08 21 326 500
- 12 08 21 326 400
- 13 08 22 683 700
- 14 77 00 549 560
- 15 09 82 424 000
- 16 08 22 646 600
- 17 03 53 601 700
- 18 08 23 925 300
- 19 77 03 001 160 ☒
- 20 77 03 055 011 ☒
- 21 79 03 032 018 ☒
- 22 08 23 925 400
- 23 04 28 295 400
- 24 05 56 263 000 (A=39)
- 05 55 563 200 (A=78)
- 25 79 03 053 052
- 26 77 03 055 013 ☒
- 27 79 03 032 023 ☒
- 28 05 54 720 900
- 29 06 06 698 400
- 30 79 03 032 015
- 31 77 03 001 374
- 32 79 03 053 061
- 33 06 05 296 600
- 34 06 05 530 102
- 35 77 03 001 209
- 36 06 06 947 400
- 37 79 03 053 077 ☒
- 38 79 03 056 020
- 39 79 03 032 029





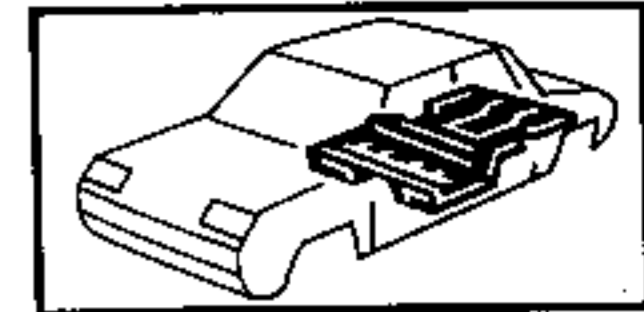
- 1 08 33 067 300
- 2 04 28 571 300 † (a)
- 77 00 651 815 (b)
- 3 08 22 972 600
- 4 09 92 995 200
- 5 04 27 685 400
- 6 77 00 549 562
- 7 77 00 549 561
- 8 09 92 995 100
- 9 08 23 702 500
- 10 06 06 049 900 🚚
- 11 05 54 739 000
- 12 08 21 326 500
- 13 08 21 326 400
- 14 77 00 549 560
- 15 04 27 641 600
- 16 09 82 424 000
- 17 08 22 646 600
- 18 03 53 601 700
- 19 08 23 805 000 🚚
- 20 08 23 925 300 (c)
- 21 77 03 001 160 ☒ (c)
- 22 77 03 055 011 ☒ (c)
- 23 79 03 032 023 ☒ (c)
- 24 08 23 925 400 (c)
- 25 04 28 295 400 (c)
- 26 05 56 263 000 (c)
- 27 79 03 053 052 (c)
- 28 77 03 055 013 ☒ (c)
- 29 79 03 032 018 ☒ (c)
- 30 05 54 720 900
- 31 06 06 698 400
- 32 79 03 032 015
- 33 77 03 001 374
- 34 79 03 053 061
- 35 06 05 296 600
- 36 06 05 530 102
- 37 77 03 001 209
- 38 06 06 947 400
- 39 79 03 053 077 ☒
- 40 79 03 056 020
- 41 79 03 032 029



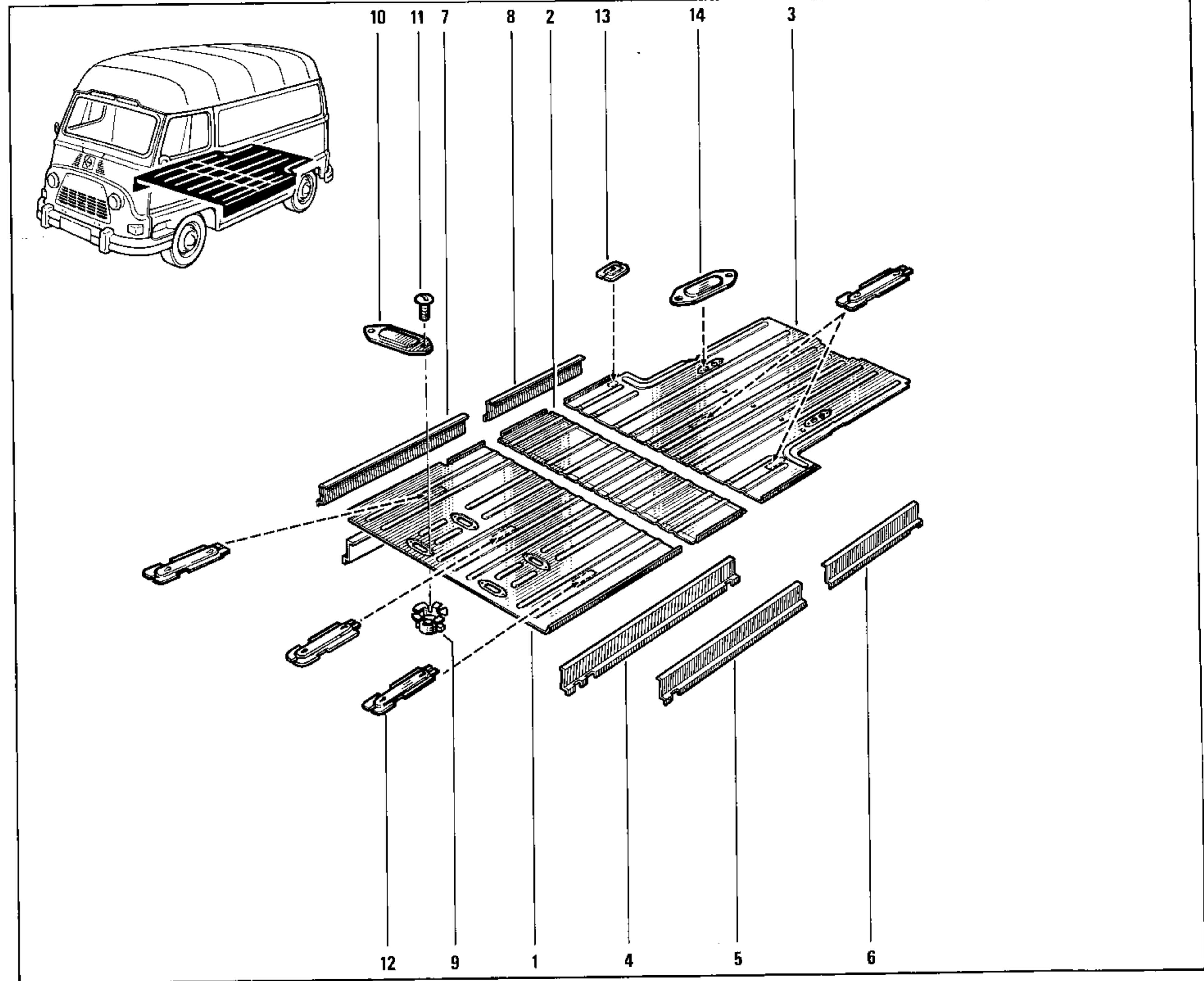
(a) R 2137 🚚 n° ... ⇨ n° 109064

(b) R 2137 🚚 n° 109065 ⇨ n° ...

(c) R 2137 🚚 /140

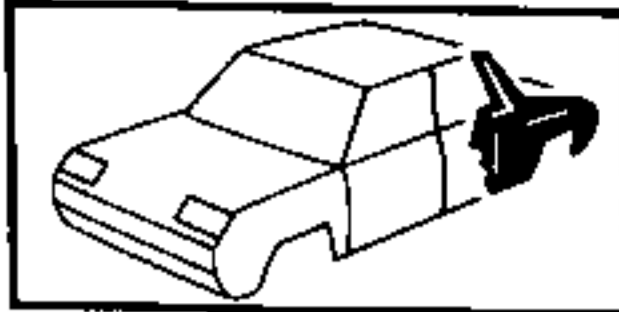


- 1 03 54 117 500 (c)
- 03 54 258 800
- 2 03 54 117 400 (b)
- 3 02 56 410 400
- 4 04 27 685 300 (a)
- 5 04 28 571 100 (b)
- 6 04 28 570 900 (b)
- 7 04 28 571 200 (b)
- 8 04 28 571 000 (b)
- 9 08 53 513 000
- 10 77 00 649 261
- 11 77 03 008 001
- 12 04 28 217 200 (d)
- 13 05 55 364 300 (d)
- 14 77 00 655 435

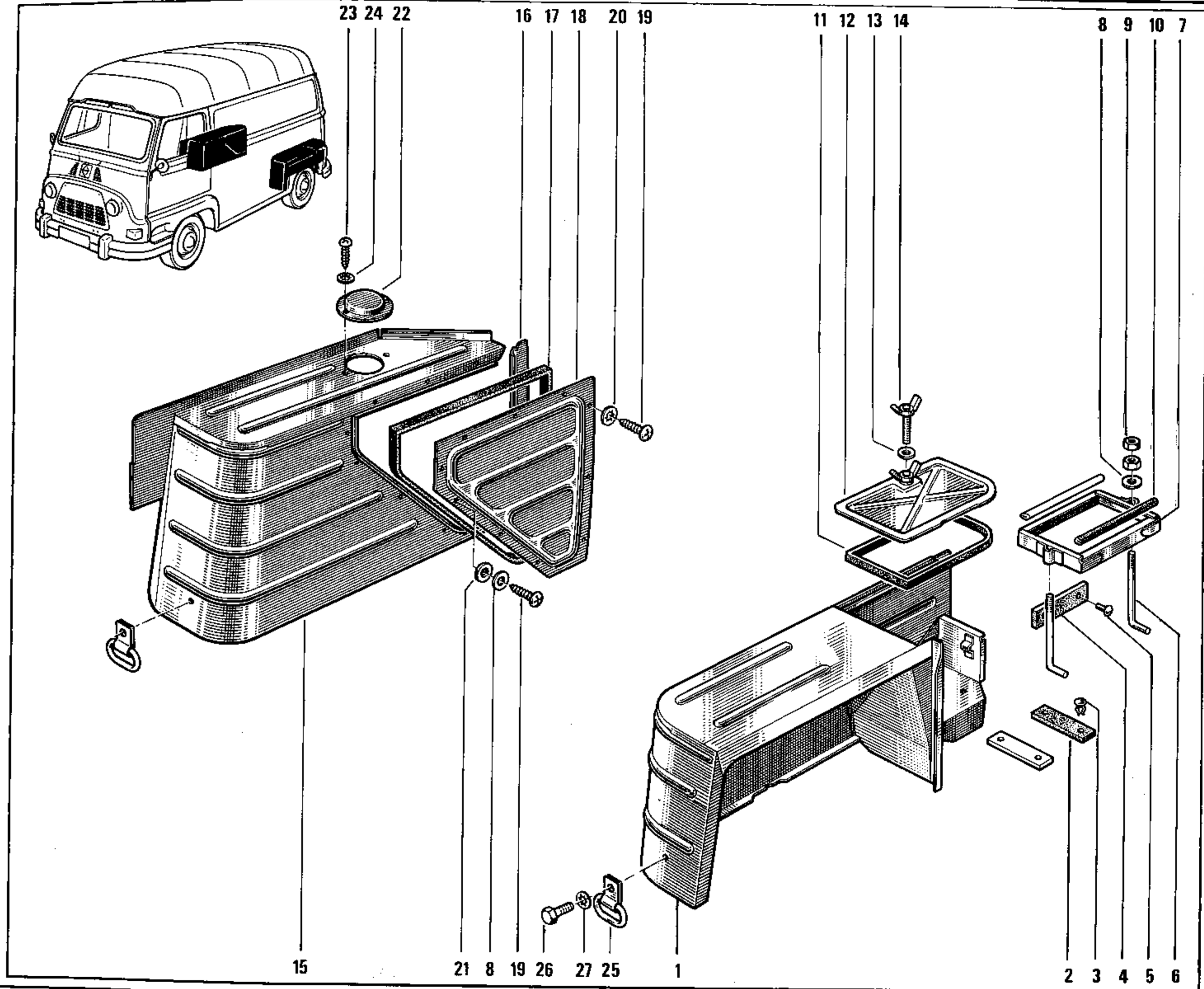


- (a) R 2136
- R 2137 ⊕ ⊕ 23 ⊕ ⊕ 23
- (b) R 2137 ⊕ ⊕ 26
- (c) R 2136
- R 2137

(d) R 2136 (LUXE)



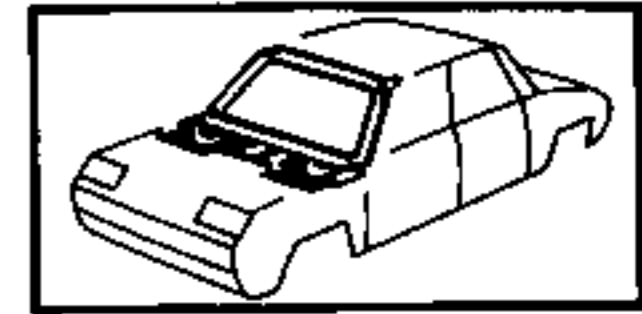
- 1 77 00 629 386
- 2 06 05 505 100
- 3 08 51 838 900
- 4 06 07 160 800
- 5 08 50 911 900
- 6 05 55 207 500 (a)
05 55 736 900 (b)
- 7 77 00 504 996
- 8 79 03 053 031 ☒
- 9 79 03 032 010 ☒
- 10 07 60 428 800 ✂ < 1m
- 11 77 00 508 984
- 12 77 01 512 298
- 13 79 03 053 028 ☒
- 14 08 24 358 002
- 15 77 00 640 183 (R 2137 ☞)
7700 629 384 (c)
- 16 04 27 981 500 (d)
04 27 769 700 (e)
- 17 06 06 202 200
- 18 77 00 506 029
- 19 77 03 016 031 ☒
- 20 79 03 056 008 ☒
- 21 06 05 624 900
- 22 77 00 513 657
- 23 77 03 016 020 ☒
- 24 79 03 056 005 ☒
- 25 08 24 346 800 (f)
- 26 77 03 001 236 ☒ (f)
- 27 79 03 056 029 (f)



(a)	R 2136 /140/246 R 2137 /140/246
(b)	R 2136 /100/101/102/103/121/260/266/267 R 2137 /100/101/102/103/121/266

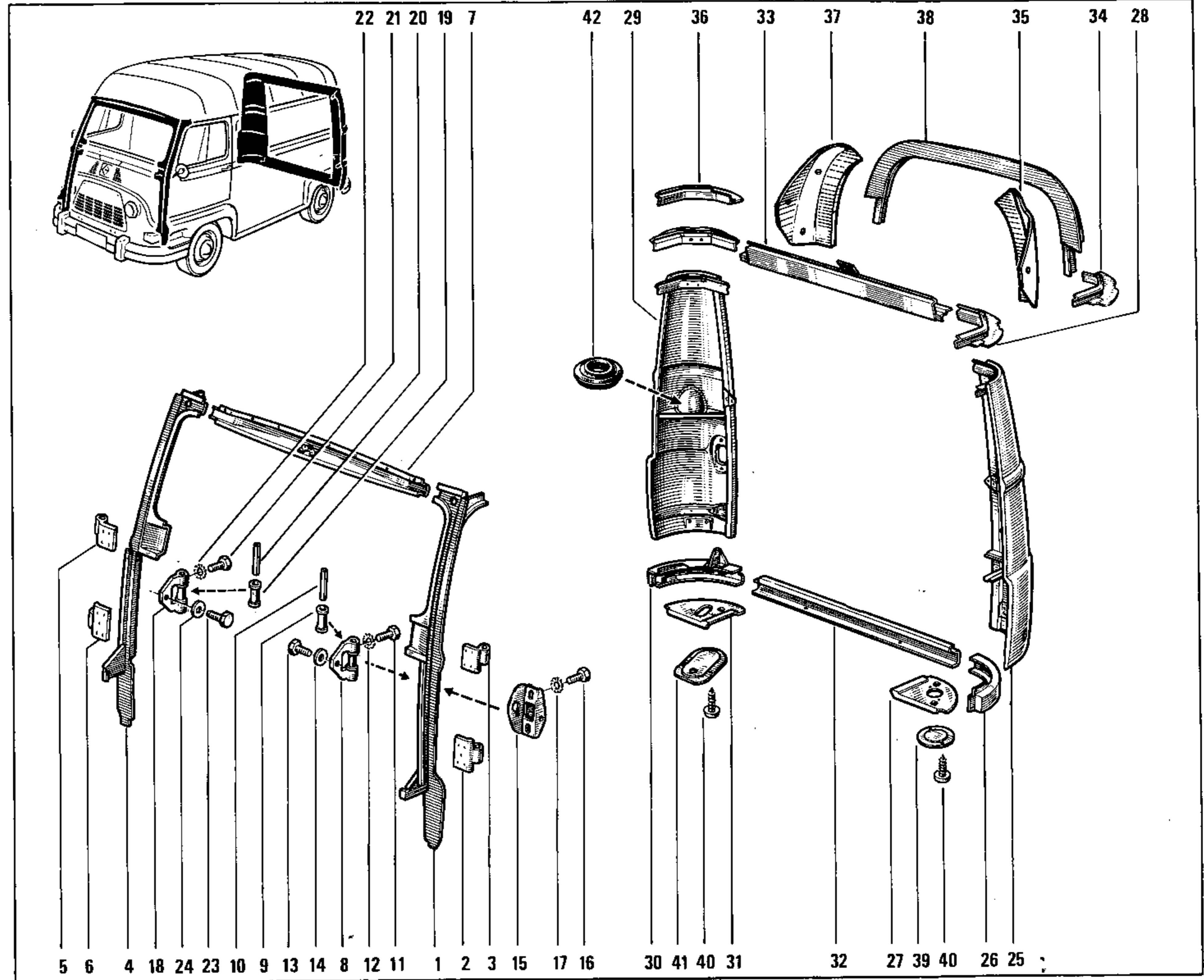
(c)	R 2136 R 2137
(d)	R 2137
(e)	R 2136 R 2137

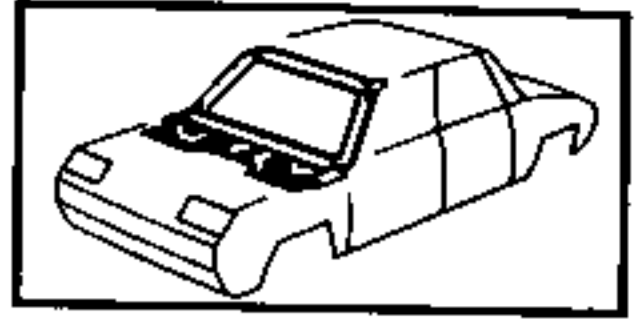
(f)	R 2136 R 2137
-----	------------------







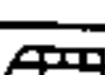













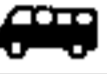




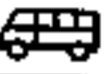









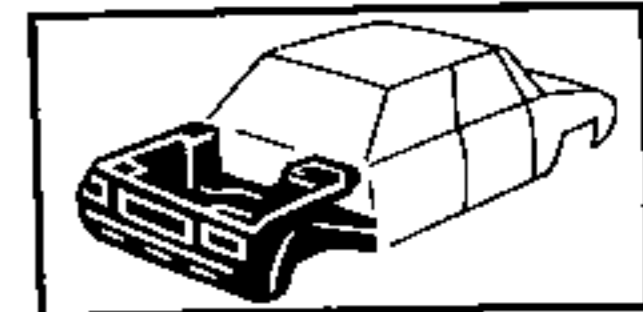
- 1 77 01 513 608 (a)
- 2 06 06 107 500 (a)
- 3 06 06 107 300 (a)
- 4 77 01 513 587
- 5 06 06 107 400
- 6 06 06 107 500
- 7 08 20 387 700 +
- 8 08 33 084 700 (a)
- 9 06 06 493 800 (a)
- 10 77 03 067 017 (a)
- 11 77 03 001 114 (a)
- 12 79 03 056 005 ☒ (a)
- 13 77 03 001 369 (a)
- 14 77 03 053 027 ☒ (a)
- 15 08 23 712 300 (b)
- 16 77 03 001 114 (b)
- 17 79 03 056 005 ☒ (b)
- 18 08 33 084 700
- 19 06 06 493 800
- 20 77 03 067 017
- 21 77 03 001 114
- 22 79 03 056 005 ☒
- 23 77 03 001 369
- 24 77 03 053 027 ☒
- 25 77 01 517 411 (c)
- 26 77 00 554 278 +
77 00 641 396
- 27 77 00 558 582
- 28 08 21 368 700 (f)
- 29 77 01 517 401 (c)
- 30 77 00 554 279 +
77 00 641 397
- 31 77 00 554 926
- 32 08 21 325 900 (d)
03 53 600 800 (e)
- 33 08 21 327 700 (g)
08 21 368 500 (h)
08 21 679 900 (j)
- 34 03 54 085 100 (k)
- 35 03 54 085 800 (k)
- 36 03 54 085 200 (k)
- 37 03 54 085 900 (k)
- 38 08 20 575 700 (k)

- 39 77 00 513 657
- 40 77 03 016 020 ☒
- 41 77 00 558 458
- 42 05 54 916 400

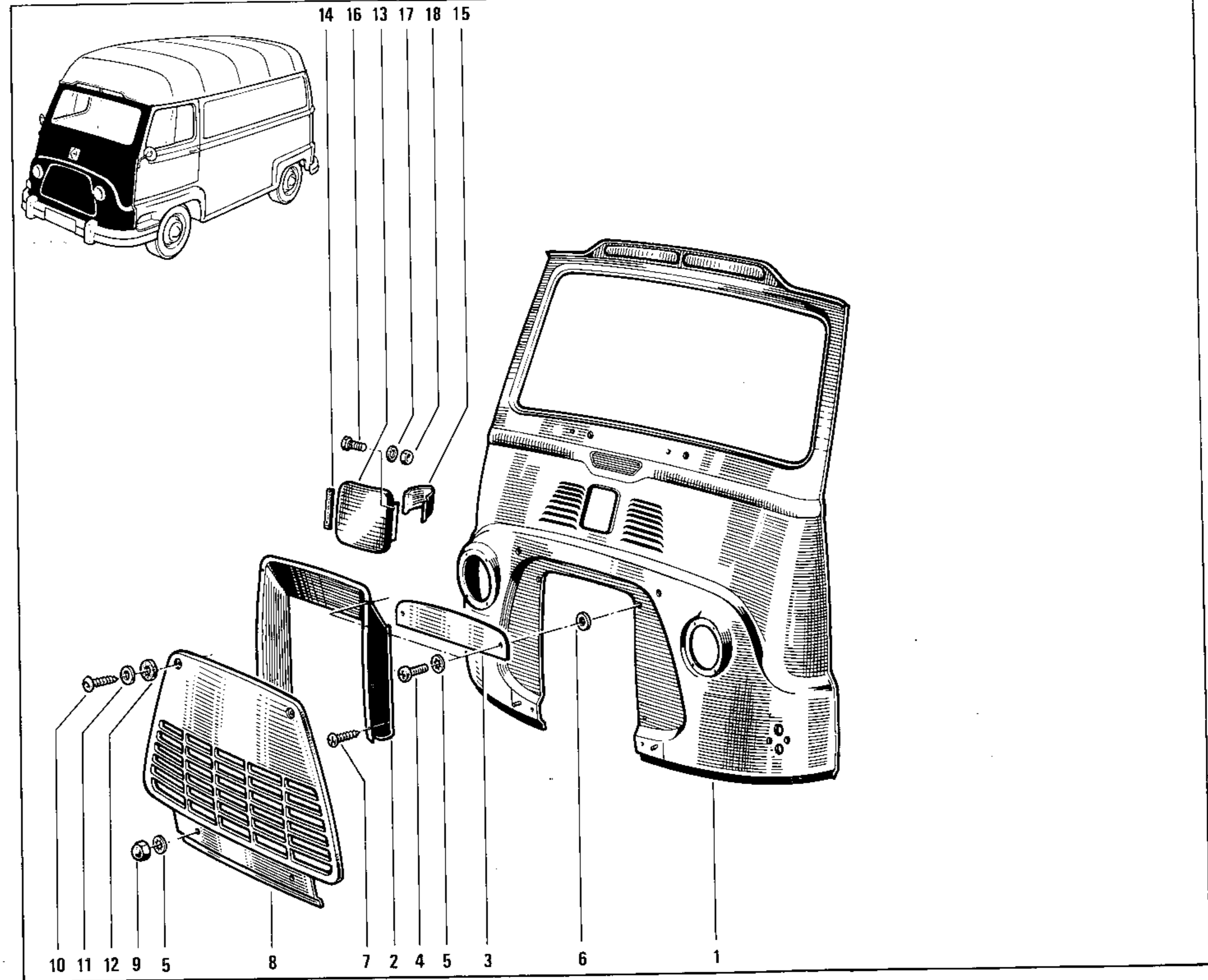




(a)	R 2136	    ( LUXE)  
	R 2137	  
(b)	R 2136	 
	R 2137	
(c)	R 2136	
	R 2137	 
(d)	R 2137	 
(e)	R 2136	
	R 2137	  
(f)	R 2136	  ( LUXE) 
	R 2137	
(g)	R 2136	 
	R 2137	
(h)	R 2136	
(J)	R 2136	( LUXE)
(k)	R 2136	  
	R 2137	





- 1 77 01 455 991 (a)
- 77 01 455 992 (b)
- 77 01 455 993 (c)
- 2 08 21 476 400 (d)
- 3 77 00 641 707 (e)
- 4 77 03 007 027
- 5 79 03 056 008 ☒
- 6 79 03 053 031 ☒
- 7 79 03 016 044 (d)
- 8 77 00 556 674
- 9 77 03 032 039
- 10 77 03 006 022
- 11 79 03 053 031 ☒
- 12 79 03 061 018
- 13 08 22 605 400
- 14 06 06 051 400
- 15 05 54 087 600
- 16 77 03 001 112
- 17 79 03 056 003 ☒
- 18 79 03 032 003 ☒



(a)	R 2136				
	R 2137				
(b)	R 2136		(LUXE)		
(c)	R 2136				

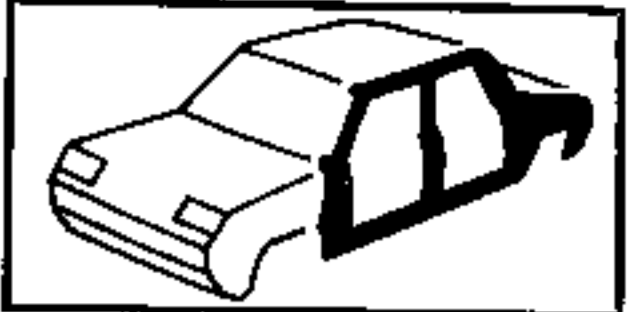
(d)	R 2136		n° ...	⇨	n° 166596
	R 2137		n° ...	⇨	n° 109064
(e)	R 2136		n° 166597	⇨	n° ...
	R 2137		n° 109065	⇨	n° ...


R 2136  

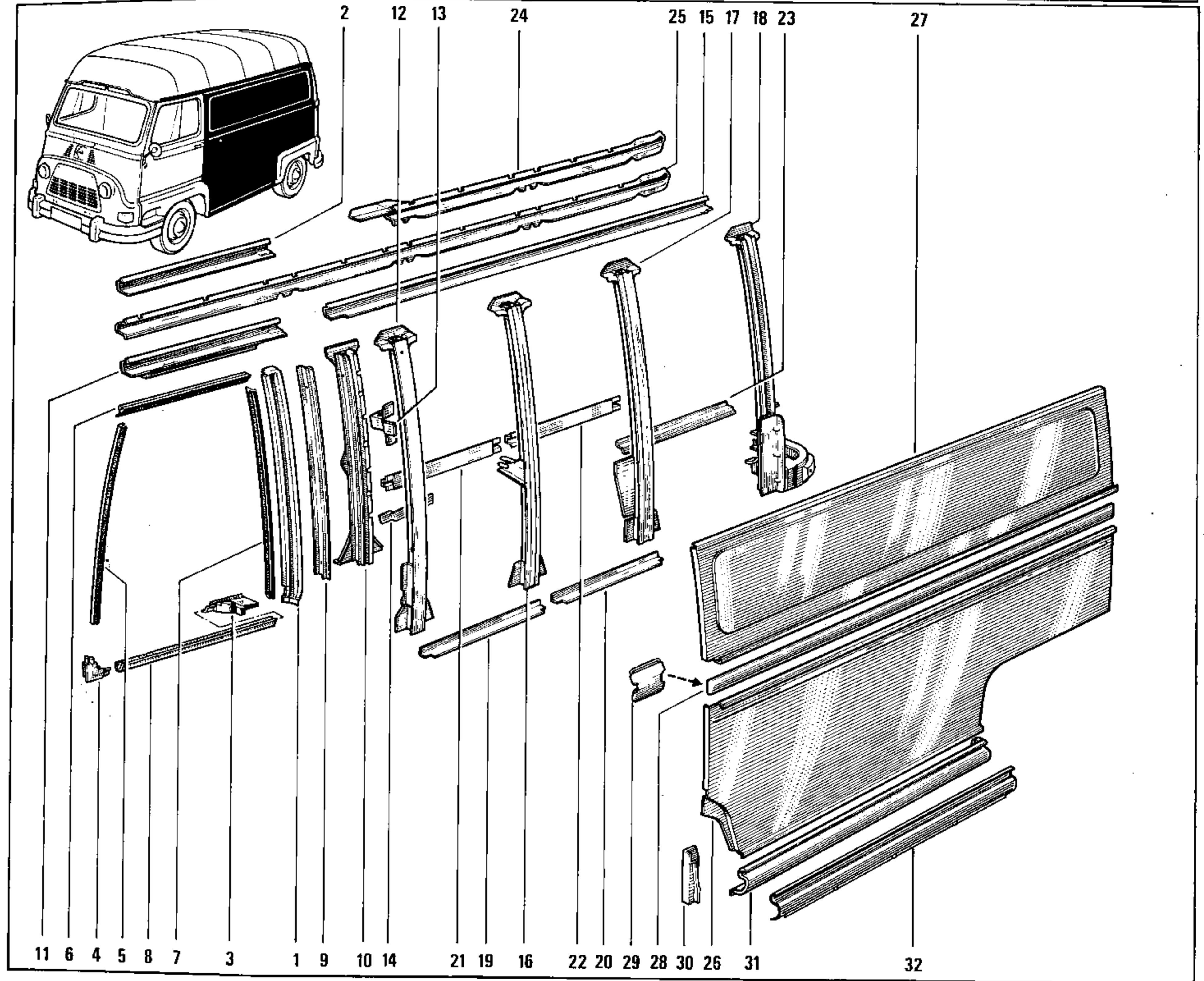
R 2137  ⊕ ⊕ 23  ⊕ ⊕ 23

81.40

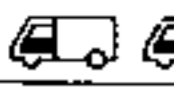


P.R.1054

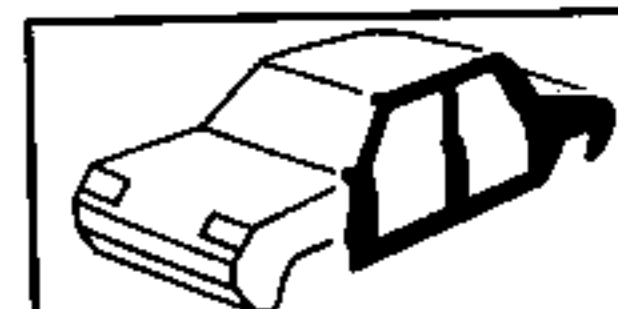



- 1 08 21 351 100 (a)
- 2 09 90 740 900 (a)
- 3 04 27 808 100 (a)
- 4 04 27 779 100 (a)
- 5 05 54 921 500 (a)
- 6 05 54 921 300 (a)
- 7 05 54 921 700 (a)
- 8 05 54 921 900 (a)
- 9 02 56 012 300 (b)
- 10 08 20 321 500 (b)
- 11 09 90 426 500 (b)
- 12 08 21 350 100 (a)
- 77 01 542 351 (b)
- 13 77 00 502 845 (b)
- 14 77 00 646 326 (b)
- 15 09 90 426 300
- 16 08 21 771 000 (a)
- 08 21 712 200 (b)
- 17 77 00 556 374
- 18 77 00 557 646 †
- 77 00 647 534
- 19 04 27 682 500
- 20 04 27 682 300
- 21 08 23 749 500
- 22 08 23 749 700
- 23 05 54 744 100
- 24 08 21 619 600 (a)
- 25 03 54 087 000 (b)
- 26 77 00 561 740
- 27 03 53 643 100
- 28 04 27 796 100
- 29 08 54 343 300
- 30 77 00 523 836
- 31 77 00 557 101
- 32 77 01 401 925 

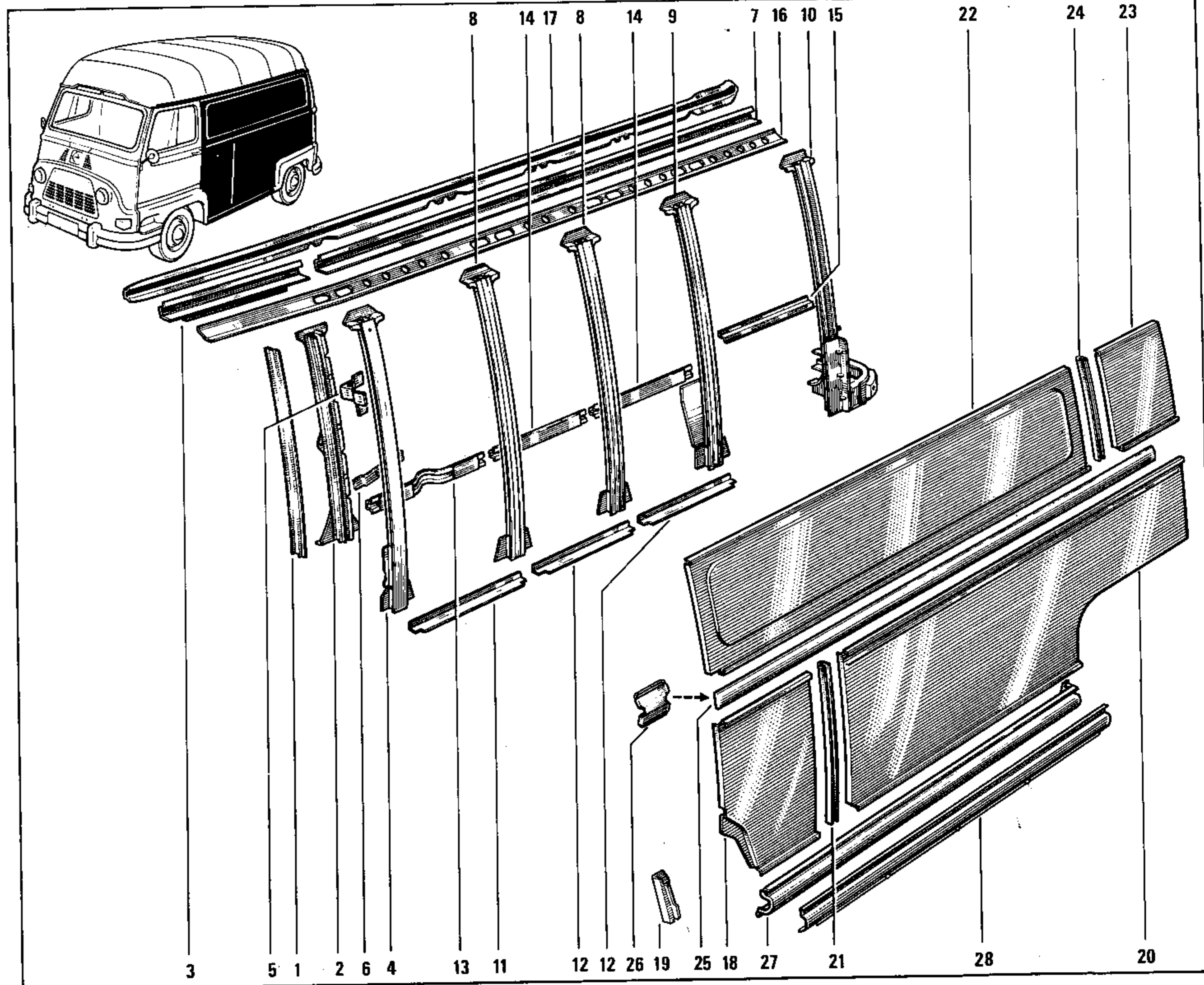


(a) R 2136  
R 2137  ⊕ ⊕ 23  ⊕ ⊕ 23

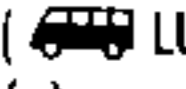

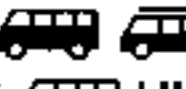


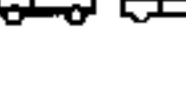

(b) R 2136  
R 2137  ⊕ ⊕ 23  ⊕ ⊕ 23

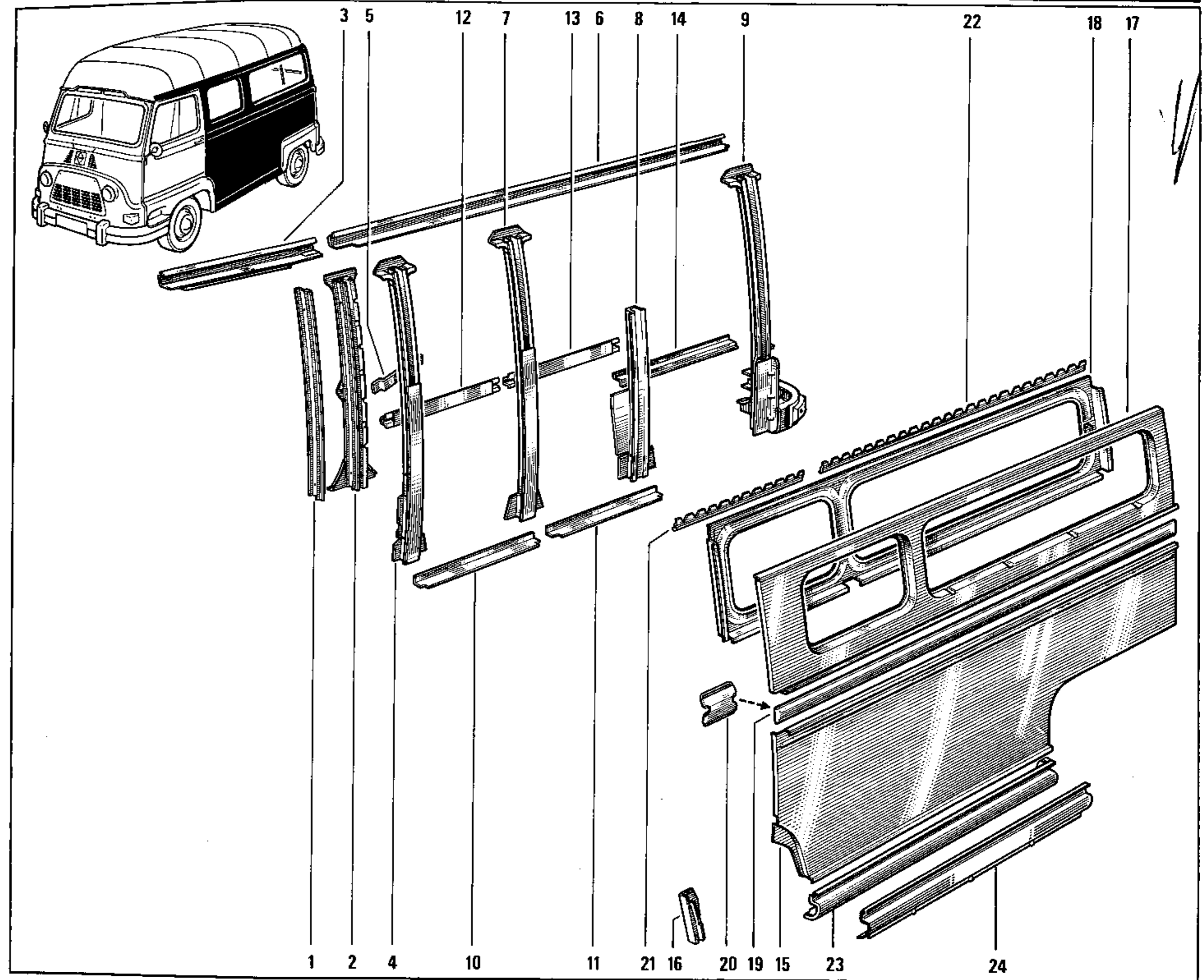


- 1 02 56 012 300
- 2 08 20 321 500
- 3 08 21 328 300
- 4 77 01 542 351
- 5 77 00 502 845
- 6 77 00 646 326
- 7 02 56 408 400
- 8 08 21 712 200
- 9 77 00 556 374
- 10 77 00 557 646 †
77 00 647 534
- 11 04 27 682 500
- 12 04 28 568 600
- 13 08 33 077 800
- 14 08 33 067 000
- 15 05 54 744 100
- 16 02 56 408 100
- 17 08 20 588 300
- 18 02 56 408 600
- 19 77 00 523 836
- 20 77 00 561 741
- 21 04 28 589 400
- 22 03 53 643 100
- 23 02 56 408 800
- 24 04 28 589 300
- 25 04 28 568 400
- 26 08 54 343 300
- 27 77 00 557 100
- 28 77 01 401 925 





- 1 02 56 012 300
- 2 08 20 321 500
- 3 09 90 426 500
- 4 77 00 637 480
- 5 77 00 646 326
- 6 09 90 434 100 ( LUXE)
- 09 90 426 300 (a)
- 7 08 21 368 800
- 8 77 00 556 376
- 9 77 00 557 646 †
- 77 00 647 534
- 10 04 27 682 500
- 11 04 27 682 300
- 12 08 23 749 500
- 13 08 23 749 700
- 14 05 54 744 100
- 15 77 00 561 740
- 16 77 00 523 836
- 17 02 56 457 800 ( LUXE)
- 08 20 371 700 (a)
- 18 08 20 360 900  
- 08 20 625 500 ( LUXE)
- 08 20 433 300  
- 19 04 27 796 100
- 20 08 54 343 300
- 21 05 55 981 100 (b)
- 22 05 55 981 000 (b)
- 23 77 00 557 101
- 24 77 01 401 925 □

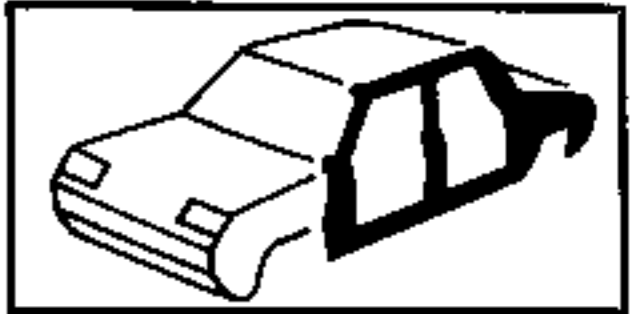






(a) R 2136    

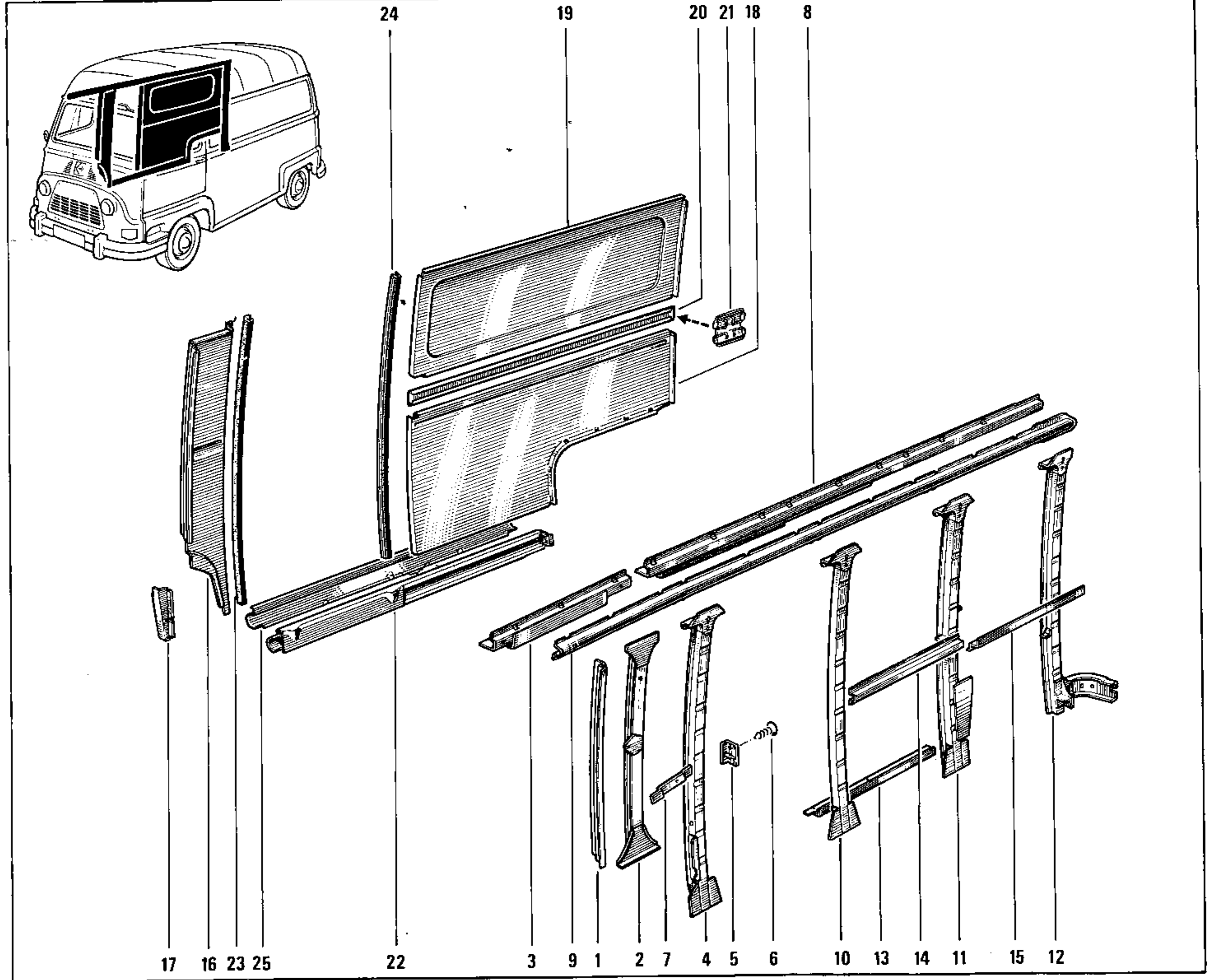
(b) R 2136   ( LUXE)

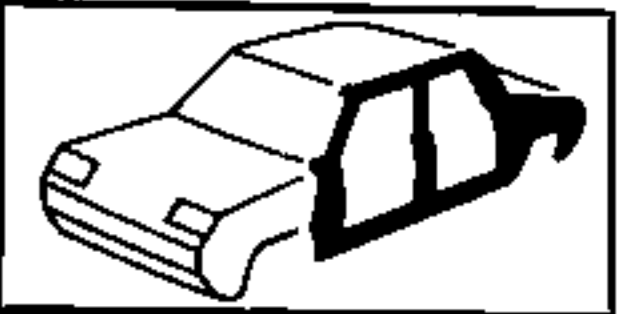
R 2136  
 R 2137  ⊕ ⊕ 23)  ⊕ ⊕ 23)

81.50
 P.R. 1054

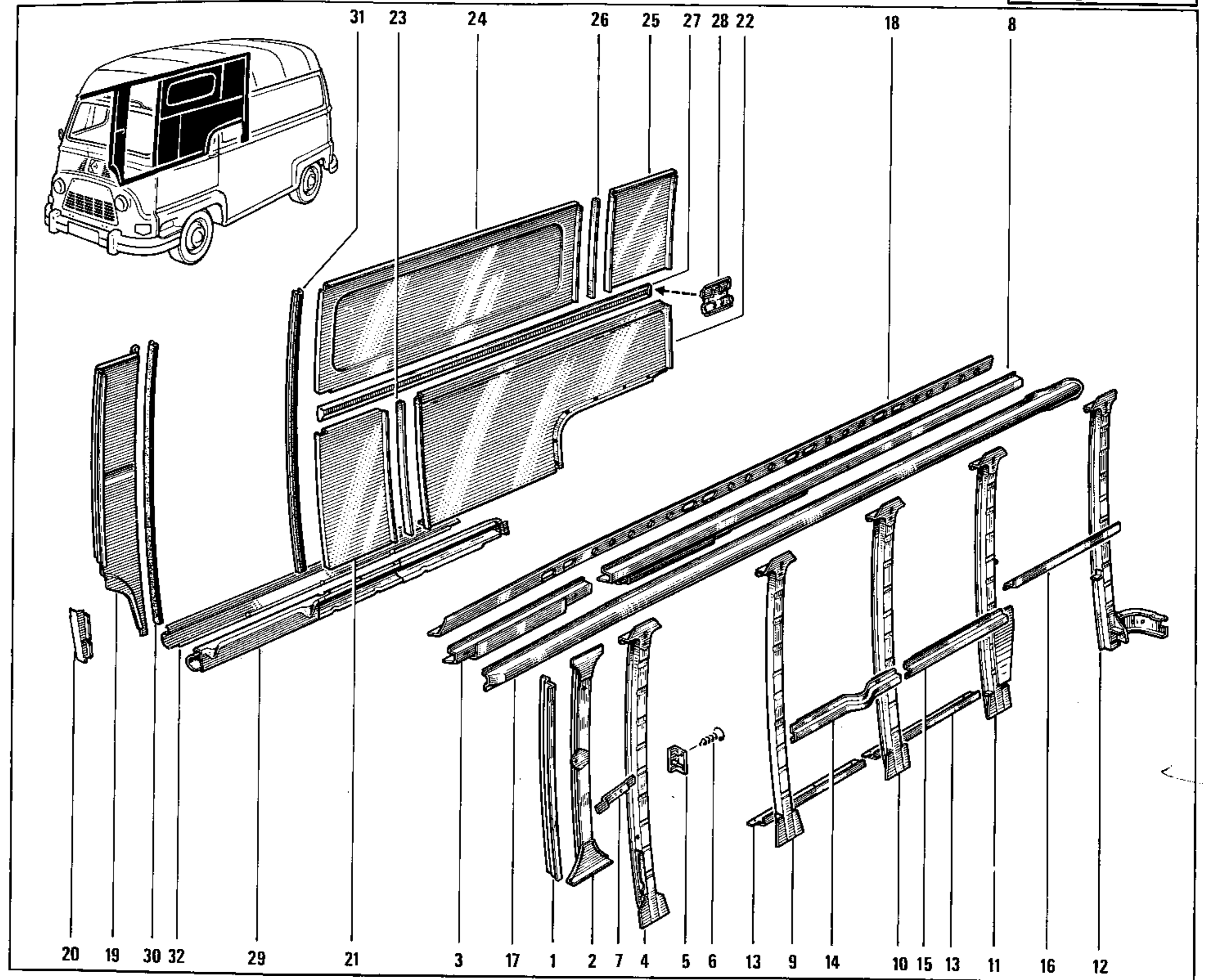


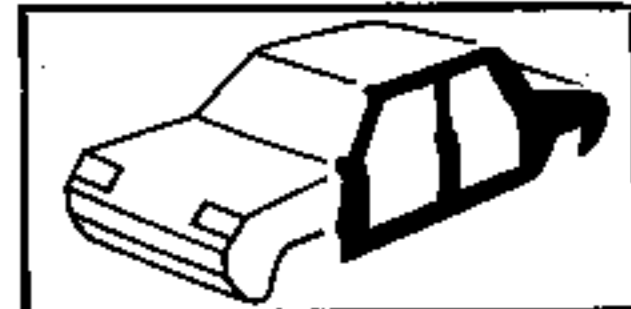
- 1 02 56 012 400
- 2 08 20 321 600
- 3 09 90 741 000 
- 4 77 00 637 466
- 5 77 00 560 971
- 6 77 03 004 077
- 7 77 00 646 328
- 8 09 90 426 400 
- 9 03 54 086 900 
- 10 08 21 326 000
- 11 77 00 556 375
- 12 77 00 557 647 †
 77 00 647 535
- 13 04 27 682 600
- 14 08 23 749 600
- 15 05 54 744 100
- 16 09 90 751 800
- 17 77 00 523 837
- 18 77 00 561 711
- 19 03 53 643 000
- 20 04 27 796 200
- 21 08 54 343 300
- 22 77 00 557 098
- 23 77 00 561 887
- 24 77 00 561 888
- 25 77 01 401 926 


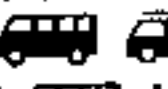

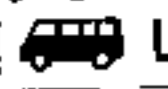
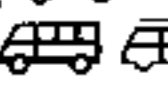




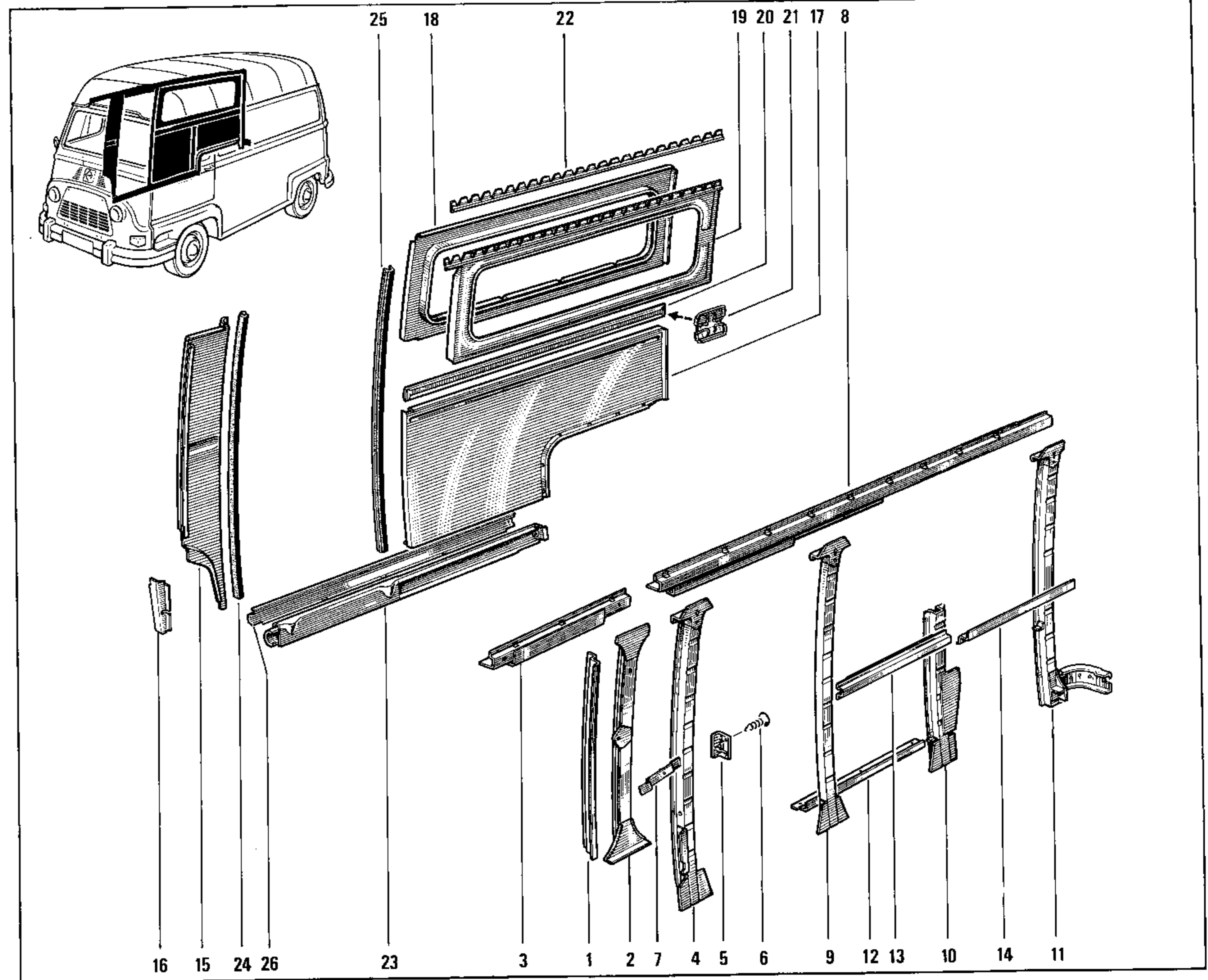


- 1 02 56 012 400
- 2 08 20 321 600
- 3 08 21 328 400
- 4 77 00 637 863
- 5 77 00 560 971
- 6 77 03 004 077
- 7 77 00 646 328
- 8 09 90 433 900
- 9 08 21 326 000
- 10 08 21 712 200
- 11 77 00 556 375
- 12 77 00 557 647 †
77 00 647 535
- 13 04 28 568 200
- 14 08 33 077 900
- 15 08 33 067 000
- 16 05 54 744 100
- 17 02 56 409 200
- 18 02 56 408 200
- 19 09 90 751 800
- 20 77 00 523 837
- 21 02 56 408 900
- 22 77 00 561 712
- 23 04 28 589 400
- 24 03 53 643 000
- 25 02 56 408 800
- 26 04 28 589 300
- 27 04 28 568 500
- 28 08 54 343 300
- 29 77 00 557 099
- 30 77 00 561 887
- 31 77 00 561 888
- 32 77 01 401 926 ▣



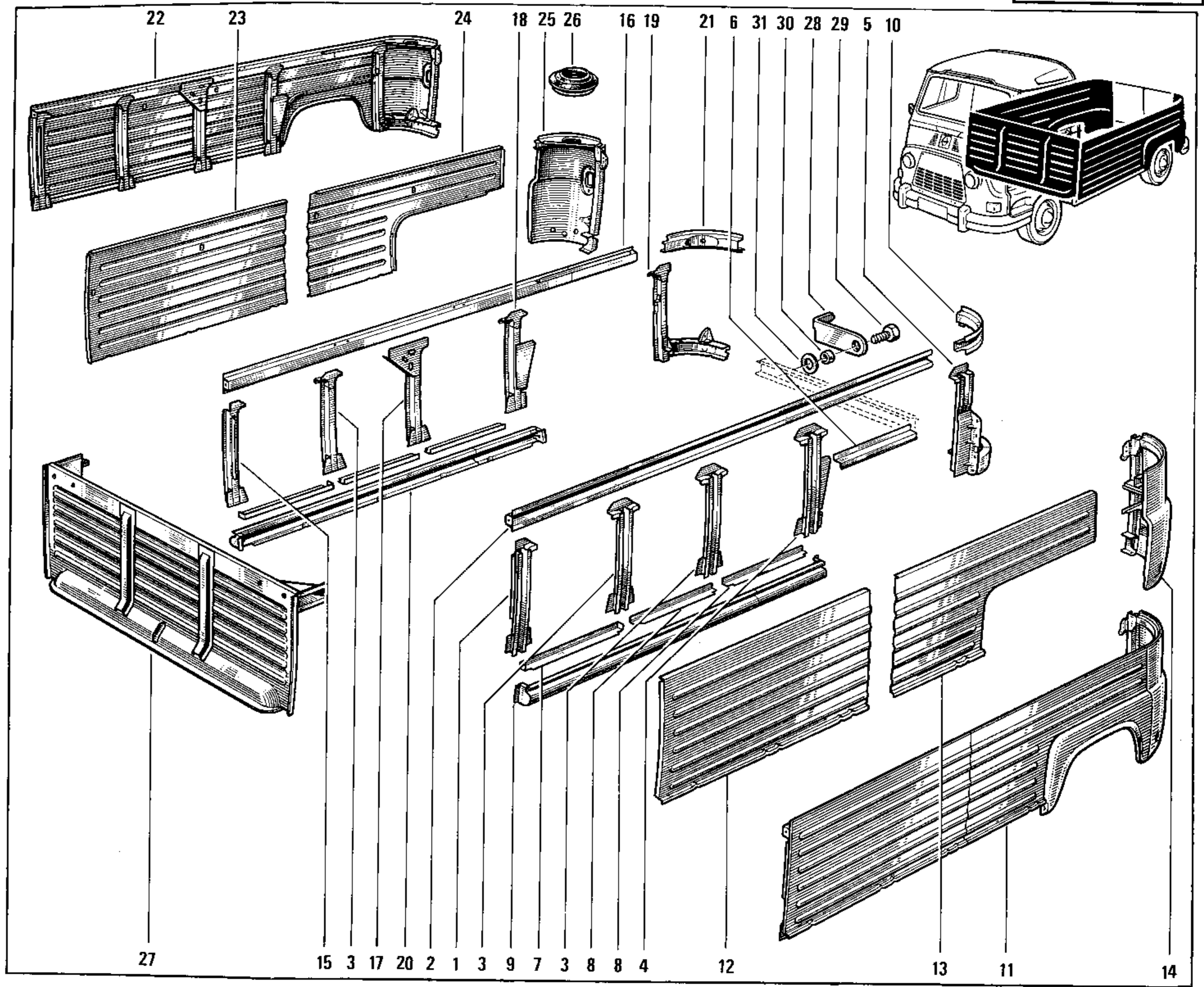
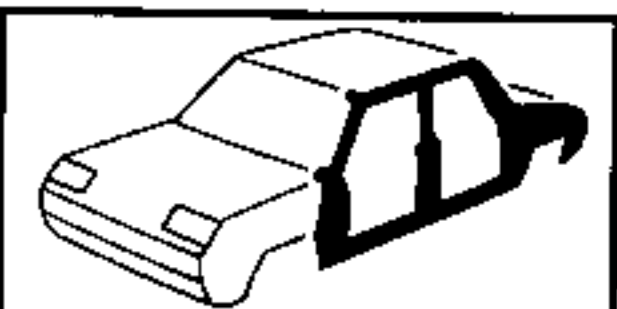


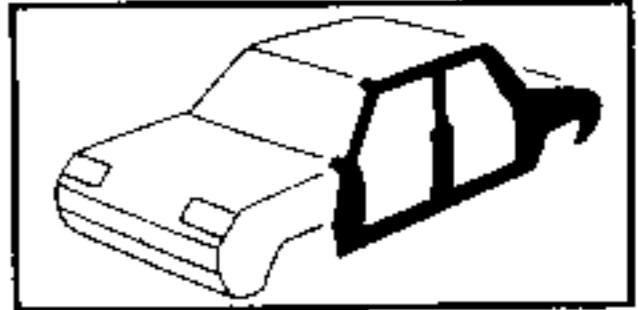
- 1 02 56 012 400
- 2 08 20 321 600
- 3 09 90 741 000
- 4 77 00 637 466
- 5 77 00 560 971
- 6 77 03 004 077
- 7 77 00 646 328
- 8 09 90 426 400
- 9 08 21 326 000
- 10 77 00 556 377
- 11 77 00 557 647 †
77 00 647 535
- 12 04 27 682 600
- 13 08 23 749 600
- 14 05 54 744 100
- 15 09 90 751 800
- 16 77 00 523 837
- 17 77 00 561 711
- 18 02 56 457 900 ( LUXE)
08 20 371 600 (a)
- 19 08 20 361 400  
08 20 625 400 ( LUXE)
08 20 433 400  
- 20 04 27 796 200
- 21 08 54 343 300
- 22 05 55 010 900 (b)
- 23 77 00 557 098
- 24 77 00 561 887
- 25 77 00 561 888
- 26 77 01 401 926 



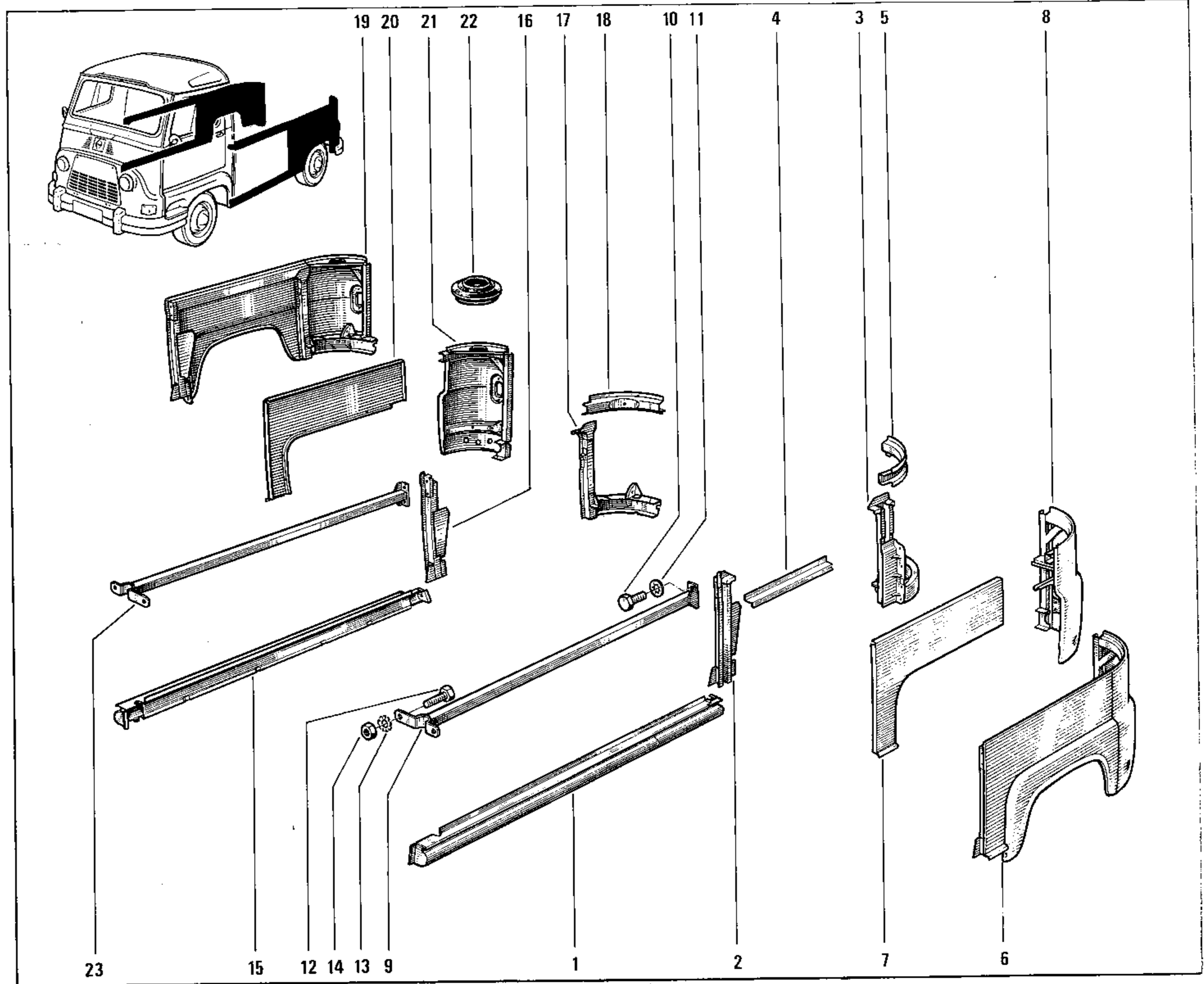
(a) R 2136   

(b) R 2136   ( LUXE)





- 1 77 00 557 103
- 2 77 00 556 380
- 3 77 00 557 648
- 4 05 54 744 100
- 5 04 27 710 100
- 6 77 01 517 455
- 7 77 00 561 707
- 8 77 01 517 456
- 9 08 32 084 800
- 10 77 03 001 158
- 11 79 03 056 045 ☒
- 12 77 03 001 183
- 13 10 81 301 062
- 14 79 03 032 023 ☒
- 15 77 00 557 102
- 16 77 00 556 381
- 17 77 00 557 649
- 18 04 27 791 600
- 19 77 01 517 438
- 20 77 00 561 708
- 21 77 01 517 445
- 22 05 54 916 400
- 23 08 32 084 900

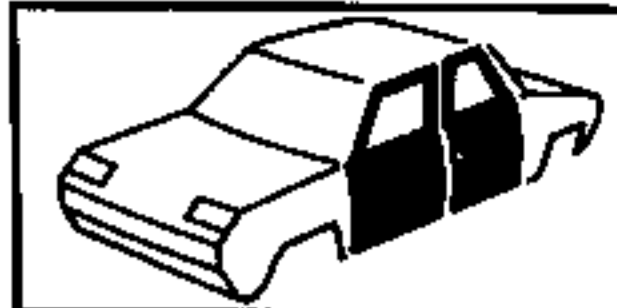


R 2136

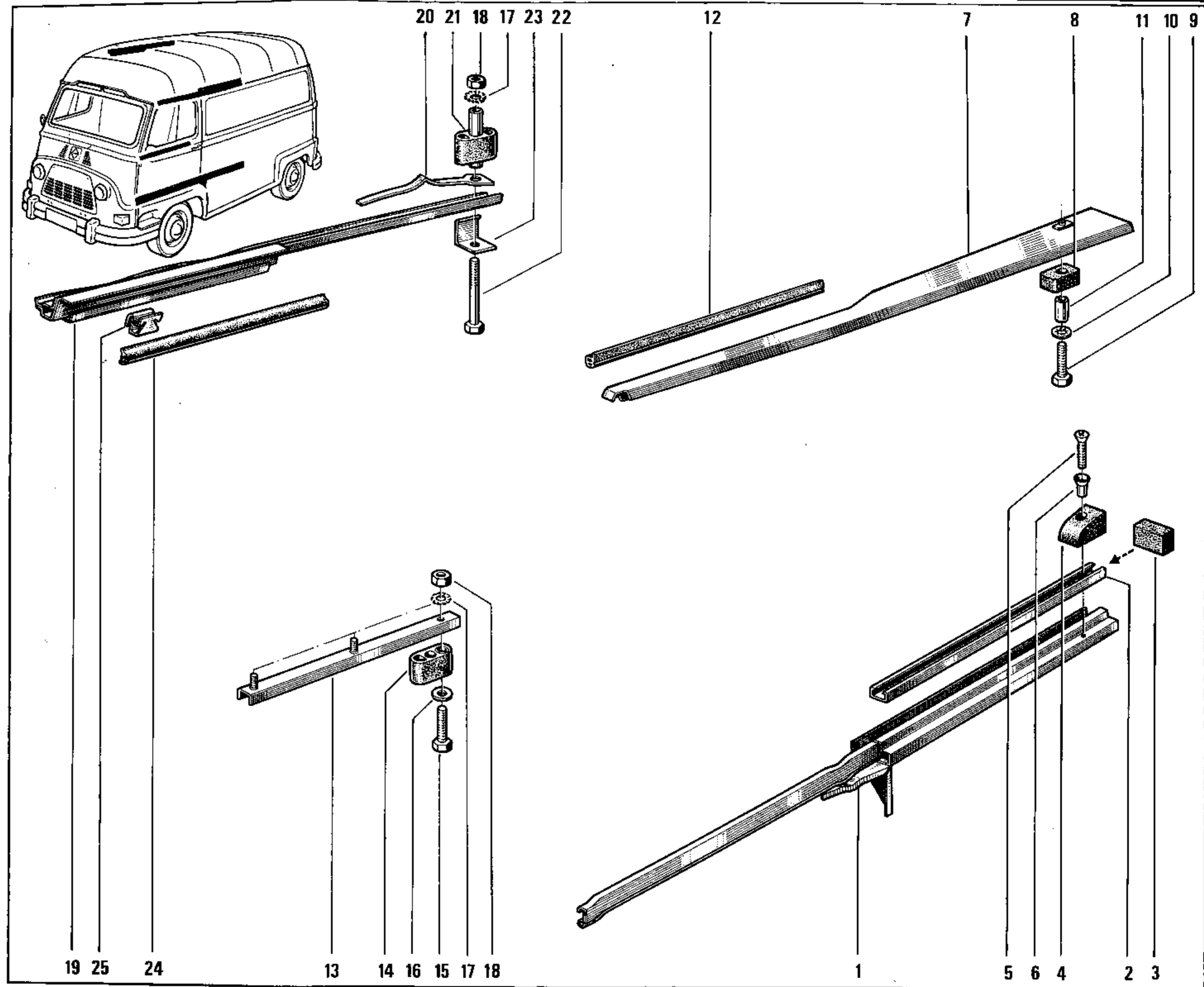
R 2137  











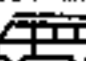


81.70

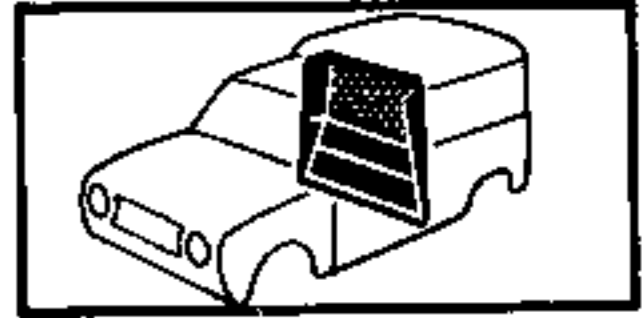
P.R.1054



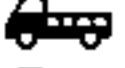







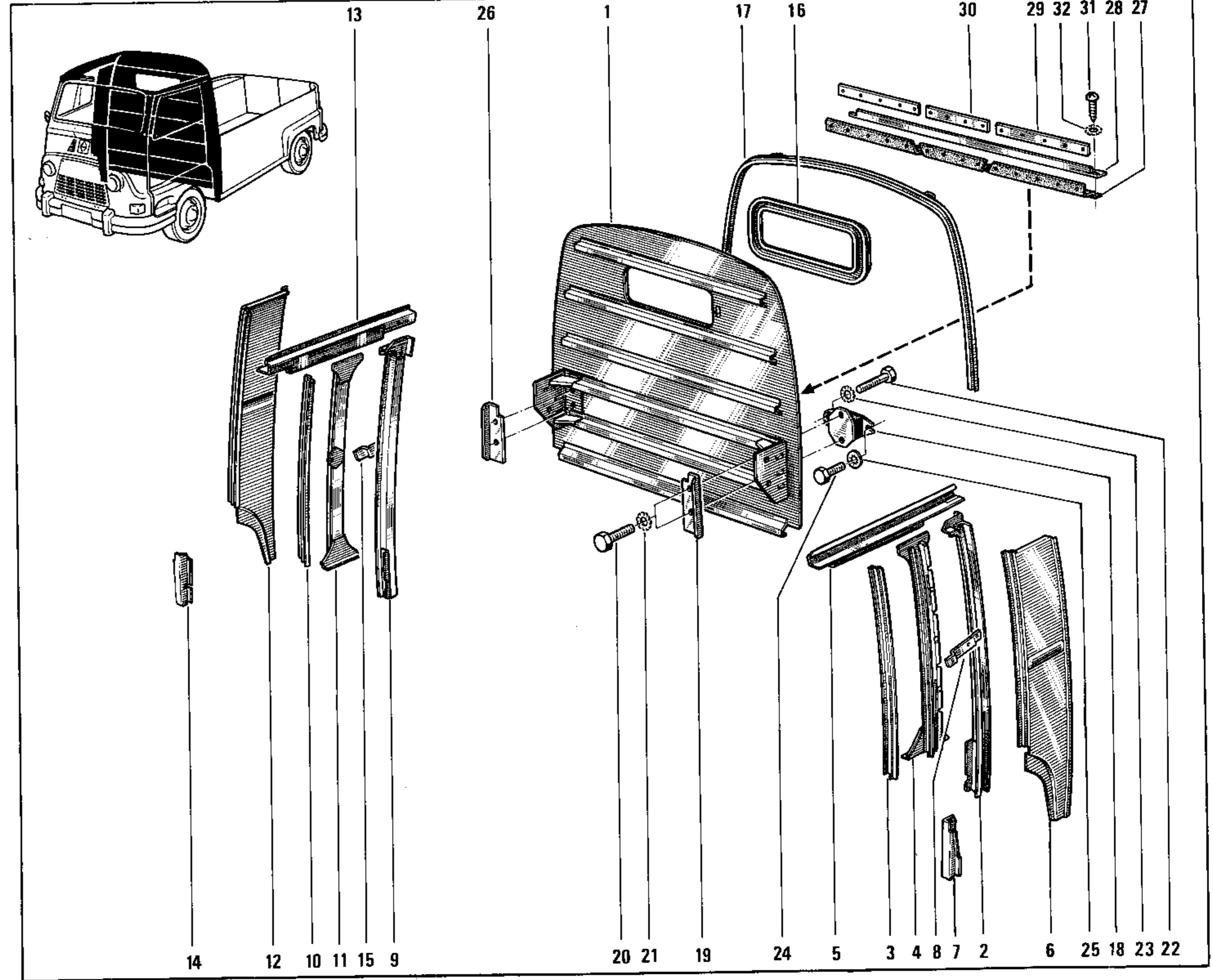
- 1 08 20 358 100 (a)
- 2 03 53 809 200 (a)
- 3 06 06 914 600 (a)
- 4 06 08 293 600 (a)
- 5 77 03 004 009 (a)
- 6 06 03 536 000 (a)
- 7 08 20 334 900 (a)
- 8 06 08 203 900 (a)
- 9 77 03 001 123 (a)
- 10 79 03 056 008 (a)
- 11 06 08 203 800 (a)
- 12 06 06 195 100 (a)
- 13 08 32 054 800
- 14 08 24 306 200
- 15 77 03 001 123
- 16 79 03 053 031
- 17 79 03 056 008
- 18 77 03 032 039
- 19 08 32 044 200 (b)
08 22 628 400 (c)
- 20 06 05 995 400
- 21 08 24 306 100
- 22 77 03 001 134
- 23 06 06 826 700
- 24 06 08 178 800 (b)
- 25 77 03 076 023 (b)



(a)	R 2136  
	R 2137 ( ⊕ ⊕ 23) ( ⊕ ⊕ 23)
(b)	R 2136 [ LUXE]
(c)	R 2136      
	R 2137  




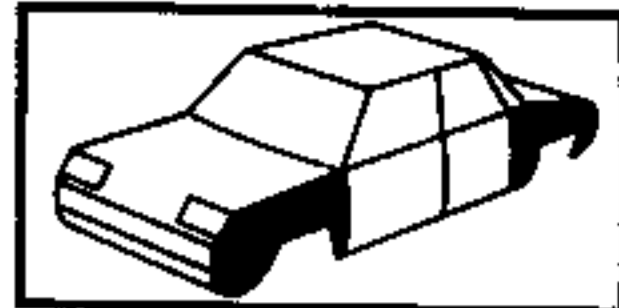
- 1 08 20 612 000 (a)
- 08 20 612 100 (b)
- 2 08 21 393 700
- 3 02 56 012 300
- 4 08 20 321 500
- 5 08 21 328 300
- 6 09 90 742 900
- 7 77 00 523 836
- 8 77 00 646 326
- 9 08 21 393 800
- 10 02 56 012 400
- 11 08 20 321 600
- 12 09 90 741 500
- 13 08 21 328 400
- 14 77 00 523 837
- 15 77 00 646 328
- 16 03 54 161 100
- 17 08 21 418 300
- 18 08 30 061 911
- 19 05 56 181 900
- 20 77 03 001 186
- 21 10 81 301 062
- 22 77 03 001 189  
- 23 10 81 301 062  
- 24 77 03 001 183  
- 25 79 03 056 047  
- 26 05 56 182 000
- 27 05 56 064 800 (c)
- 28 04 28 046 700 (c)
- 29 05 56 065 000 (c)
- 30 05 56 064 900 (c)
- 31 77 03 016 022 (c)
- 32 79 03 056 003 (c)



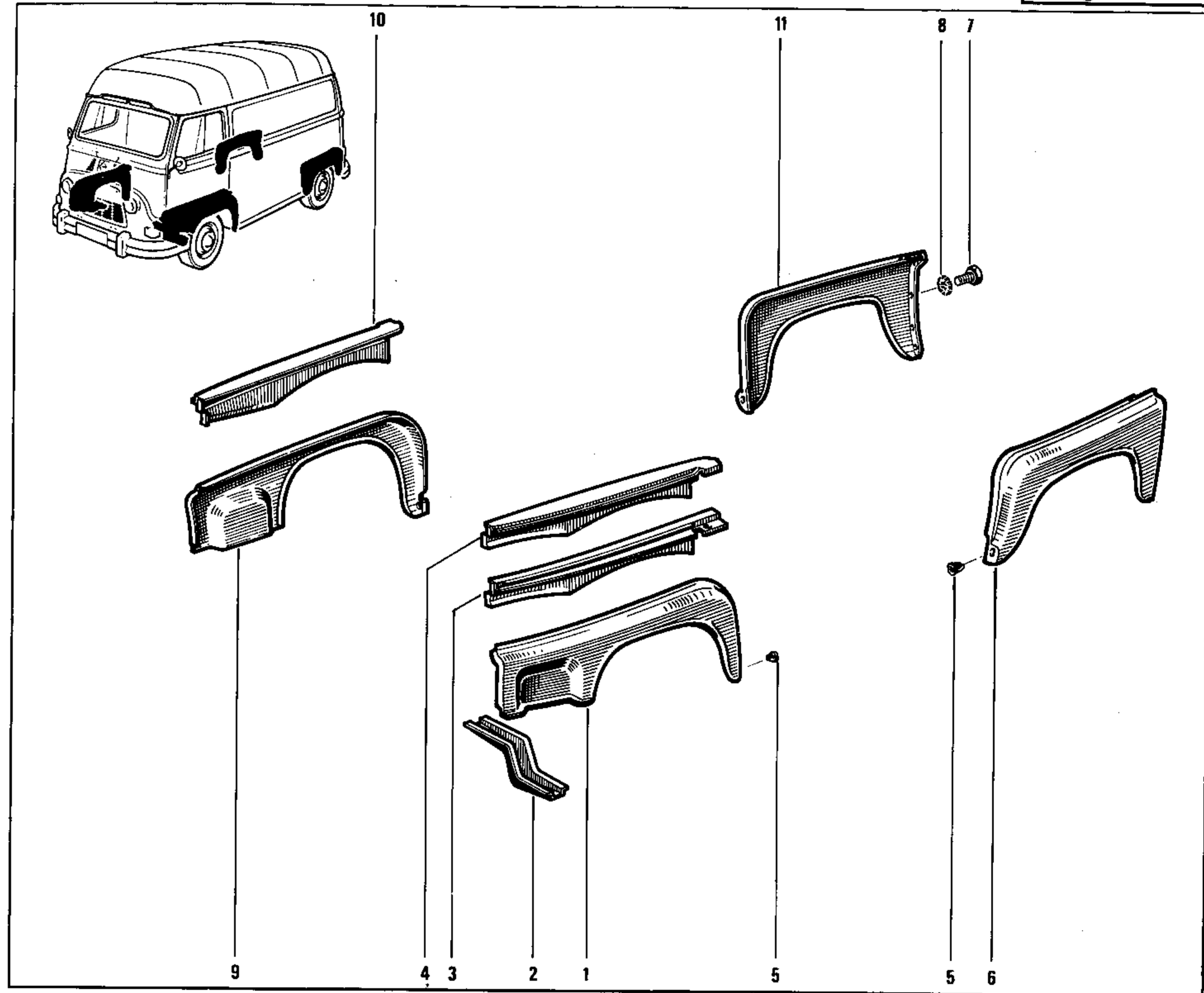
(a) R 2137 /100/101/102/103/121/140/246

(b) R 2137 /266

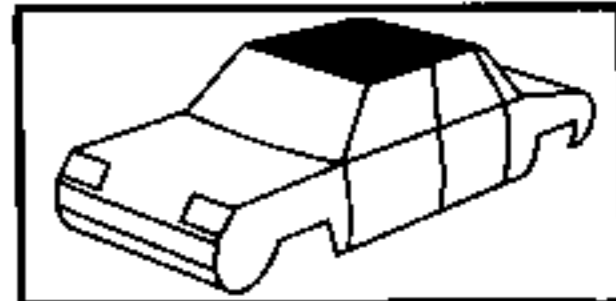
(c) R 2137  /266



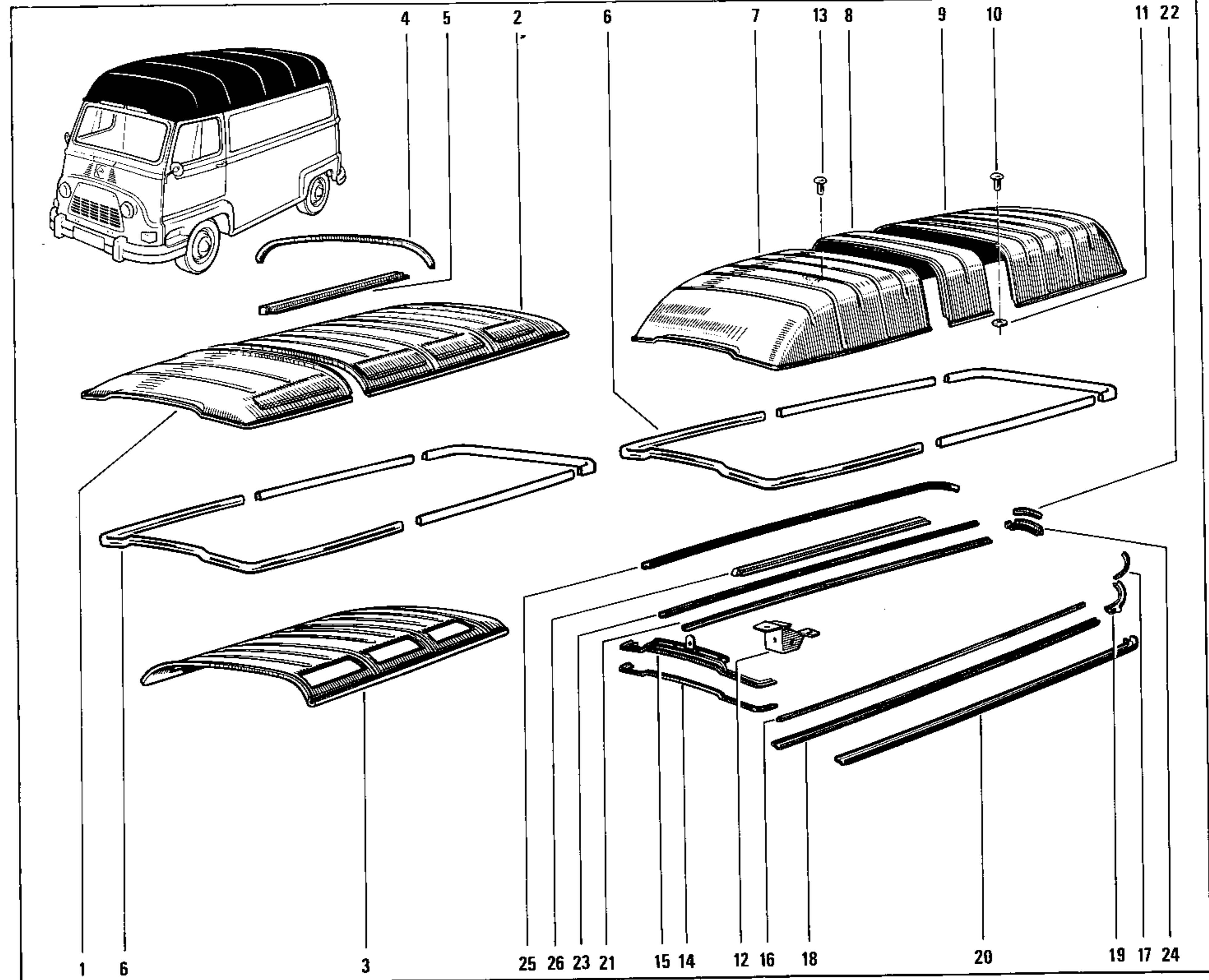
- 1 02 55 996 300
- 2 77 00 509 849
- 3 09 90 740 600 (a)
- 4 09 90 740 700 (b)
- 5 77 00 526 730
- 6 77 00 554 659
- 7 77 03 001 320
- 8 79 03 056 064
- 9 02 55 996 400
- 10 09 90 740 800
- 11 77 00 554 660



(a)	R 2136		
	R 2137		
(b)	R 2136		
	R 2137		



- 1 09 87 111 100 (a)
- 09 90 741 800 (b)
- 2 09 90 742 000 (c)
- 3 09 90 434 300 (d)
- 4 04 27 775 600 (e)
- 5 03 53 796 200 (e)
- 6 77 00 586 107 lm -
- 7 02 56 394 900 (f)
- 8 02 56 408 300 (g)
- 9 02 56 388 200 (f)
- 10 08 54 605 900 (f)
- 11 77 03 053 027 (f)
- 12 05 55 131 100 (f)
- 13 08 54 606 000 (f)
- 14 02 56 118 800 (f)
- 15 09 87 111 200 (h)
- 09 90 742 100 (J)
- 16 02 56 127 700 (k)
- 03 54 115 000 (g)
- 17 03 54 085 500 (f)
- 18 03 54 114 800 (g)
- 19 03 54 085 300 (f)
- 20 09 90 793 600 (k)
- 21 03 54 115 100 (g)
- 02 56 127 600 (k)
- 22 03 54 085 600 (f)
- 23 03 54 114 900 (g)
- 24 03 54 085 400 (f)
- 25 09 90 793 700 (k)
- 26 03 53 796 200 (f)

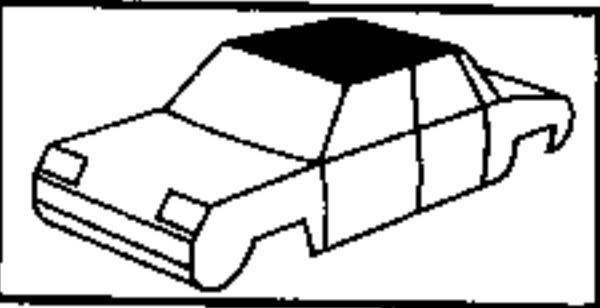


(a)	R 2136
(b)	R 2137 23
(c)	R 2136
	R 2137 23

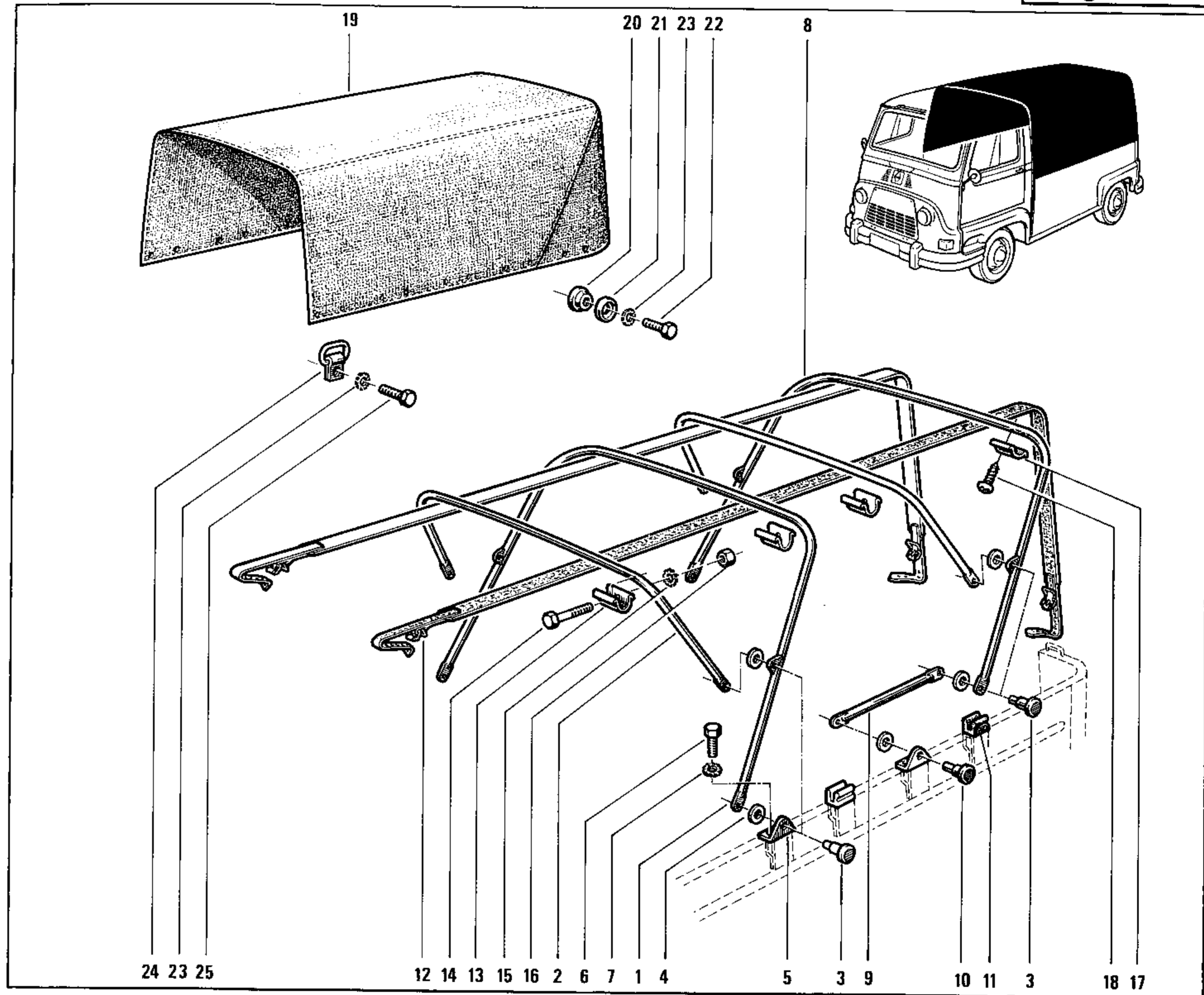
(d)	R 2136 LUXE
(e)	R 2136 LUXE
	R 2137 23
(f)	R 2136
	R 2137

(g)	R 2137 26
(h)	R 2136
(J)	R 2136

(k)	R 2136
	R 2137 23

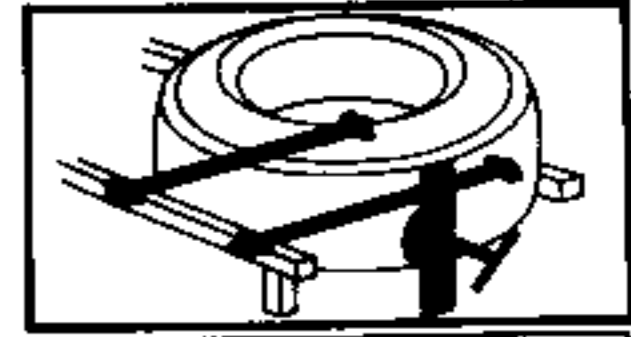


- 1 0821 416 400
- 2 08 22 730 300
- 3 06 06 705 100
- 4 06 06 806 300
- 5 05 55 192 800
- 6 77 03 001 162 ☒
- 7 79 03 056 014 ☒
- 8 08 21 416 600
- 9 08 33 167 900
- 10 06 07 040 700
- 11 06 06 718 400
- 12 08 32 091 500
- 13 06 06 704 800
- 14 77 03 001 017
- 15 79 03 056 005 ☒
- 16 79 03 032 006 ☒
- 17 06 06 704 700
- 18 77 03 016 020 ☒
- 19 09 98 774 700
- 20 77 00 513 861
- 21 77 00 513 860
- 22 77 03 001 026
- 23 79 03 056 008 ☒
- 24 08 24 346 800
- 25 77 03 001 020

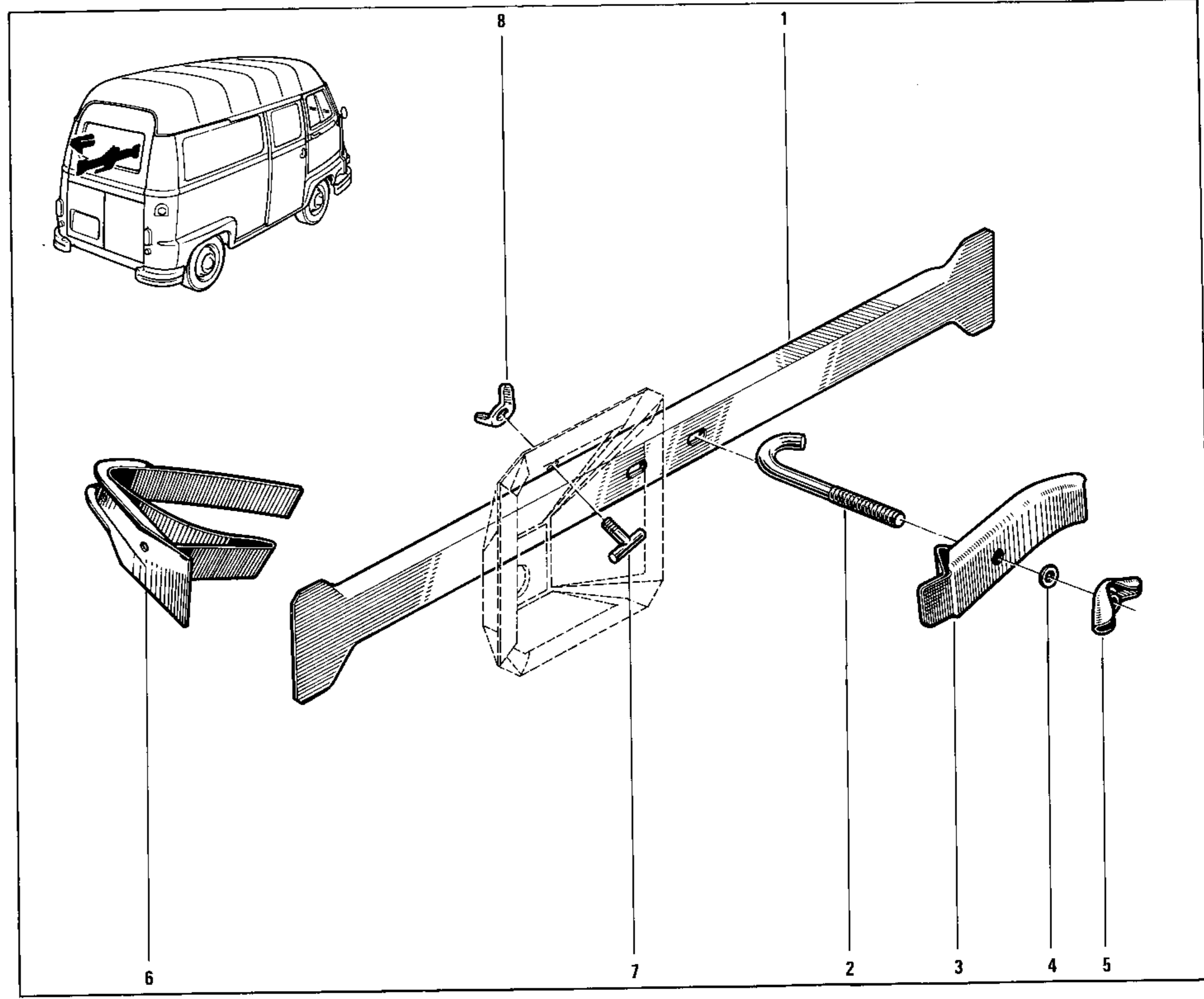


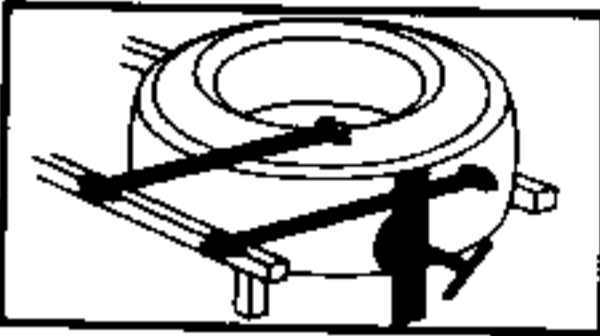
R 2136    
R 2137  

81.86
P.R.1054

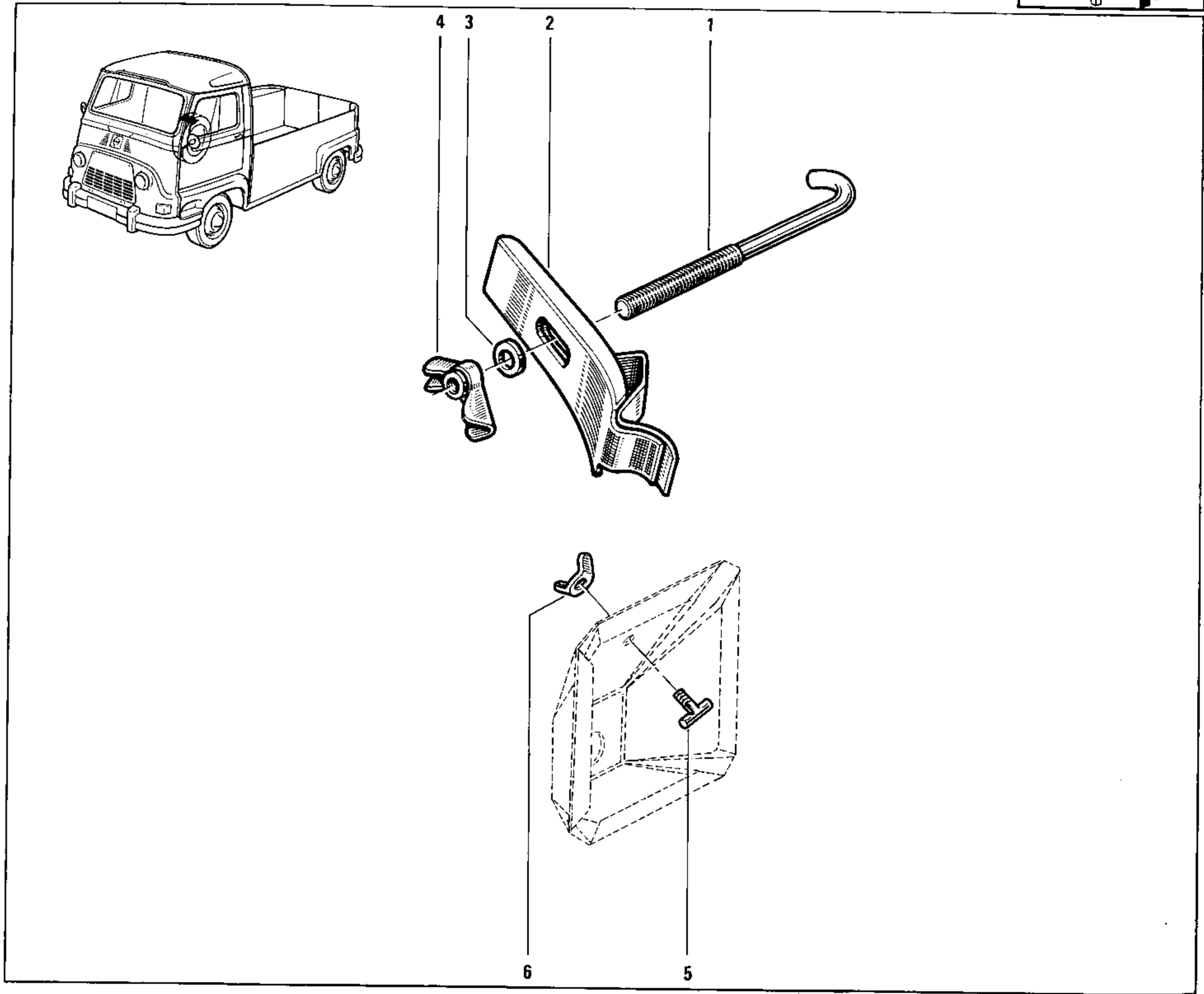


- 1 77 00 500 929
- 2 77 00 500 923
- 3 08 23 668 200
- 4 77 03 053 045
- 5 08 24 315 100
- 6 08 21 454 400
- 7 08 24 326 100
- 8 77 03 041 004

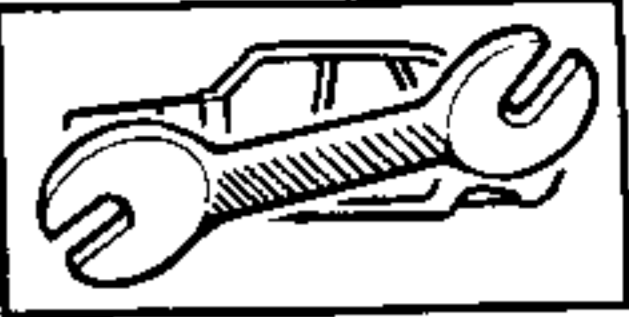




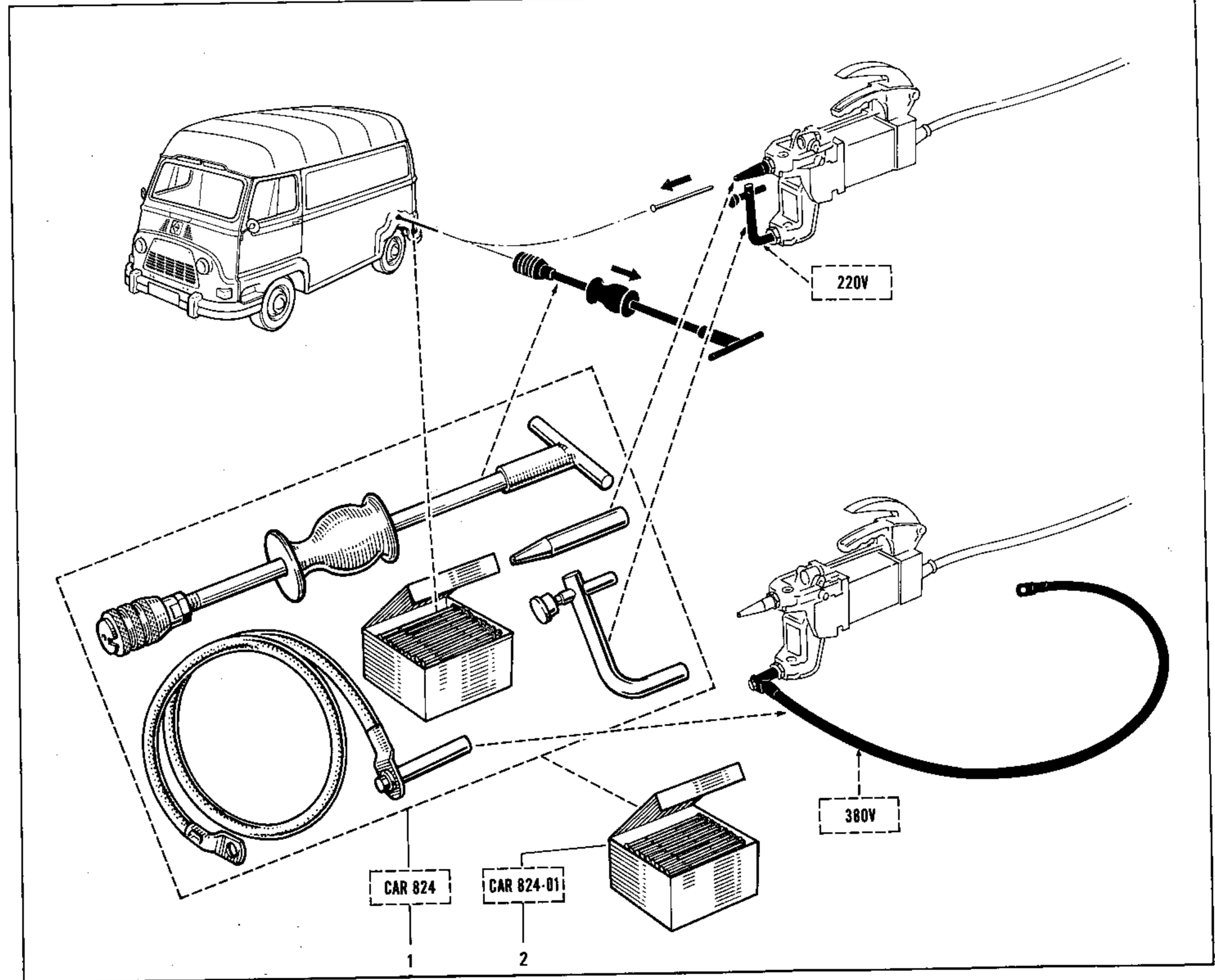
- 1 77 00 500 923
- 2 08 23 672 700
- 3 79 03 053 077
- 4 08 24 315 100
- 5 08 24 326 100
- 6 77 03 041 004



81.92
P.R. 1054



1 00 00 082 400
2 00 00 082 401

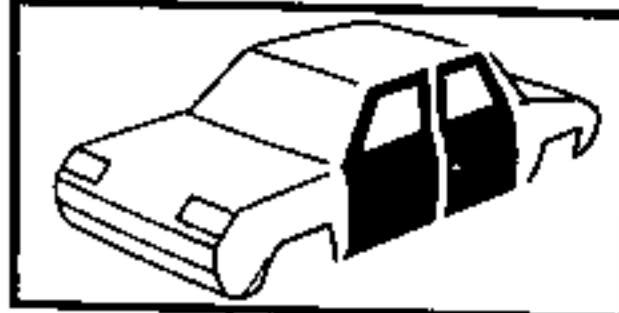


R 2136  

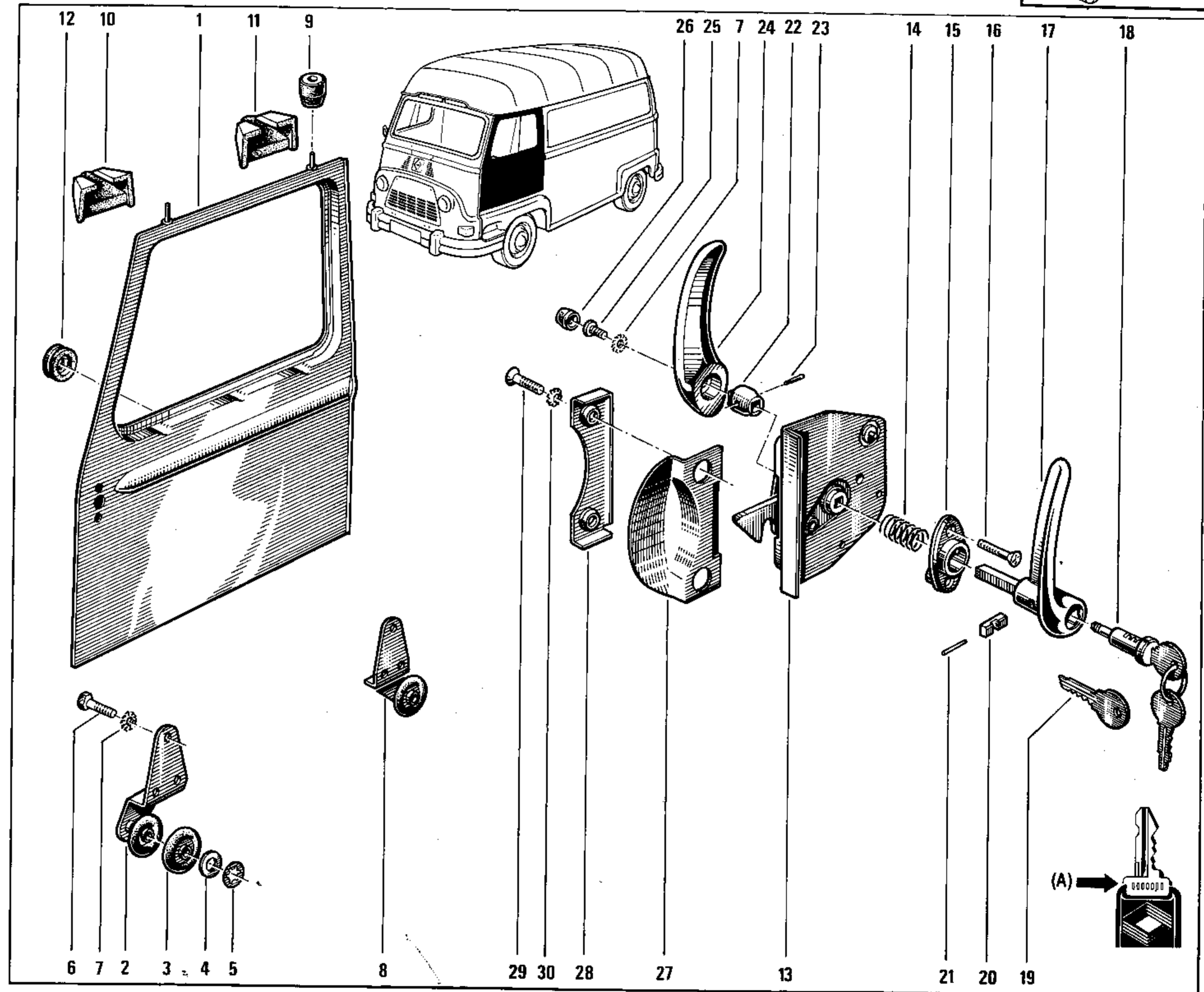
R 2137  ⊕ ⊕ 23 |  ⊕ ⊕ 23

82.01

P.R.1054



- 1 08 20 427 100
- 2 08 33 165 700
- 3 08 30 052 800
- 4 79 03 053 043 ☒
- 5 08 54 175 800
- 6 77 03 001 120 ☒
- 7 79 03 056 008 ☒
- 8 08 33 165 800
- 9 08 30 052 900
- 10 08 54 201 500
- 11 08 54 201 600
- 12 05 55 288 900
- 13 08 22 659 900
- 14 07 06 177 800
- 15 05 55 151 104
- 16 77 03 005 048
- 17 08 30 019 100
- 18 08 54 145 800
- 08 54 145 852 (A)
- 19 08 54 905 800
- 08 54 905 852 (A)
- 20 06 06 863 700
- 21 10 88 025 150
- 22 77 00 509 544
- 23 08 53 659 600 †
- 77 03 067 214
- 24 77 00 505 067
- 25 77 03 007 155
- 26 77 00 509 548
- 27 04 28 075 600
- 28 05 55 290 900
- 29 77 03 004 076
- 30 79 03 056 057

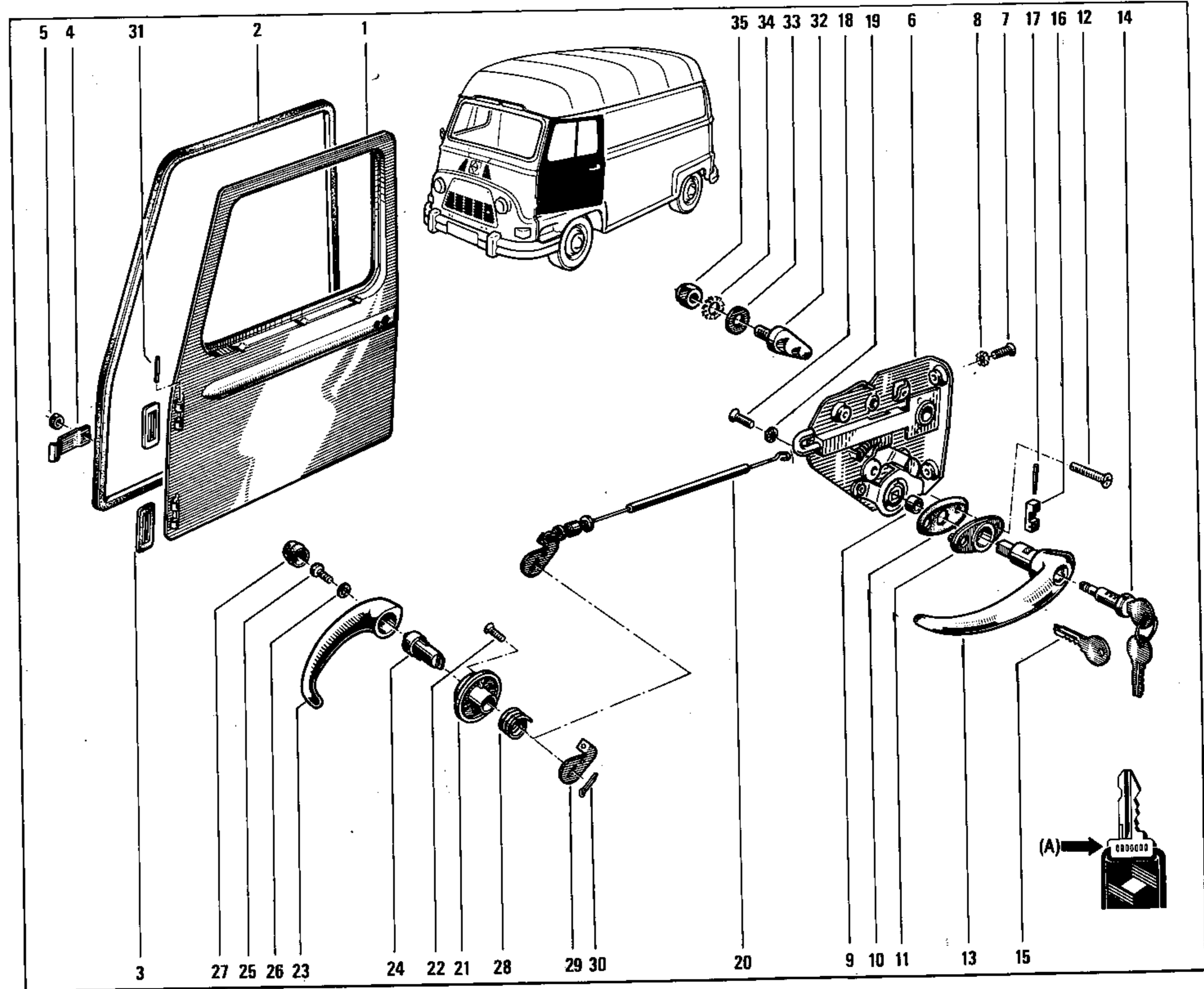


R 2136  (LUXE)
 R 2137 

82.05
 P.R.1054

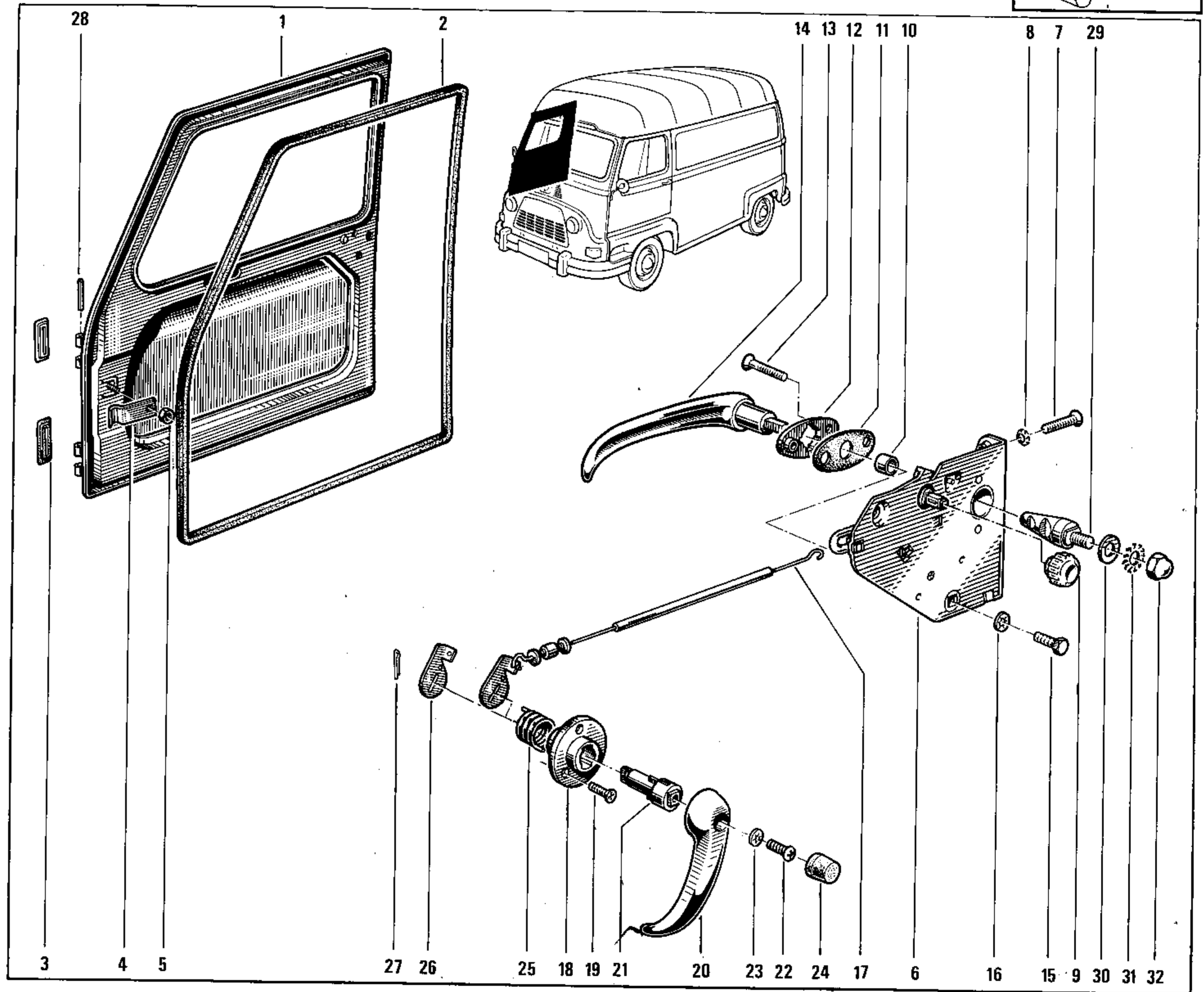


- 1 08 20 426 300
- 2 77 00 586 287 ✂ 1m
- 3 05 55 274 100
- 4 77 00 516 212
- 5 77 03 034 037
- 6 77 00 591 271
- 7 77 03 004 085
- 8 79 03 056 057
- 9 06 06 831 100
- 10 05 55 170 400
- 11 05 55 151 104
- 12 77 03 005 048
- 13 08 30 801 604
- 14 08 54 145 800
- 08 54 145 852 (A)
- 15 08 54 905 800
- 08 54 905 852 (A)
- 16 06 06 863 700
- 17 10 88 025 150
- 18 77 03 001 266
- 19 79 03 056 003 ☒
- 20 77 01 450 154
- 21 05 54 402 204
- 22 77 03 004 003
- 23 77 00 505 067
- 24 77 00 509 546
- 25 77 03 007 155
- 26 79 03 056 008 ☒
- 27 77 00 509 548
- 28 06 03 388 500
- 29 77 00 520 197
- 30 10 89 030 202
- 31 06 06 107 900
- 32 77 00 610 898
- 33 06 06 917 300
- 34 79 03 056 017 ☒
- 35 79 03 032 179





- 1 08 20 426 600
- 2 77 00 586 287 ✂ lm
- 3 05 55 274 200
- 4 77 00 516 212
- 5 77 03 034 027
- 6 77 00 591 220
- 7 77 03 004 085
- 8 79 03 056 057
- 9 77 00 591 219
- 10 06 06 831 100
- 11 05 55 170 400
- 12 05 55 151 104
- 13 77 03 005 048
- 14 08 30 801 704
- 15 77 03 001 266
- 16 79 03 056 035
- 17 77 01 450 155
- 18 05 54 402 204
- 19 77 03 004 003
- 20 77 00 505 067
- 21 77 00 509 546
- 22 77 03 007 155
- 23 79 03 056 037
- 24 77 00 509 548
- 25 06 03 388 600
- 26 77 00 520 197
- 27 10 89 030 202
- 28 06 06 107 900
- 29 77 00 610 898
- 30 06 06 917 300
- 31 79 03 056 017 ☒
- 32 79 03 032 179



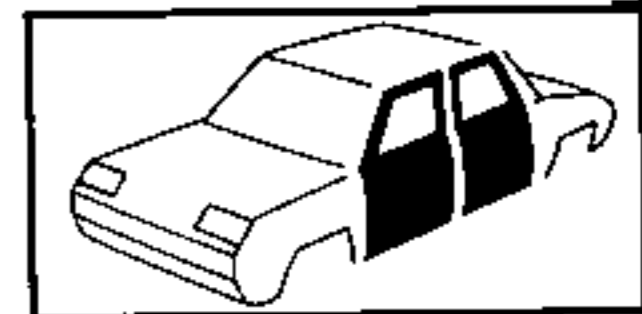
R 2136

R 2137

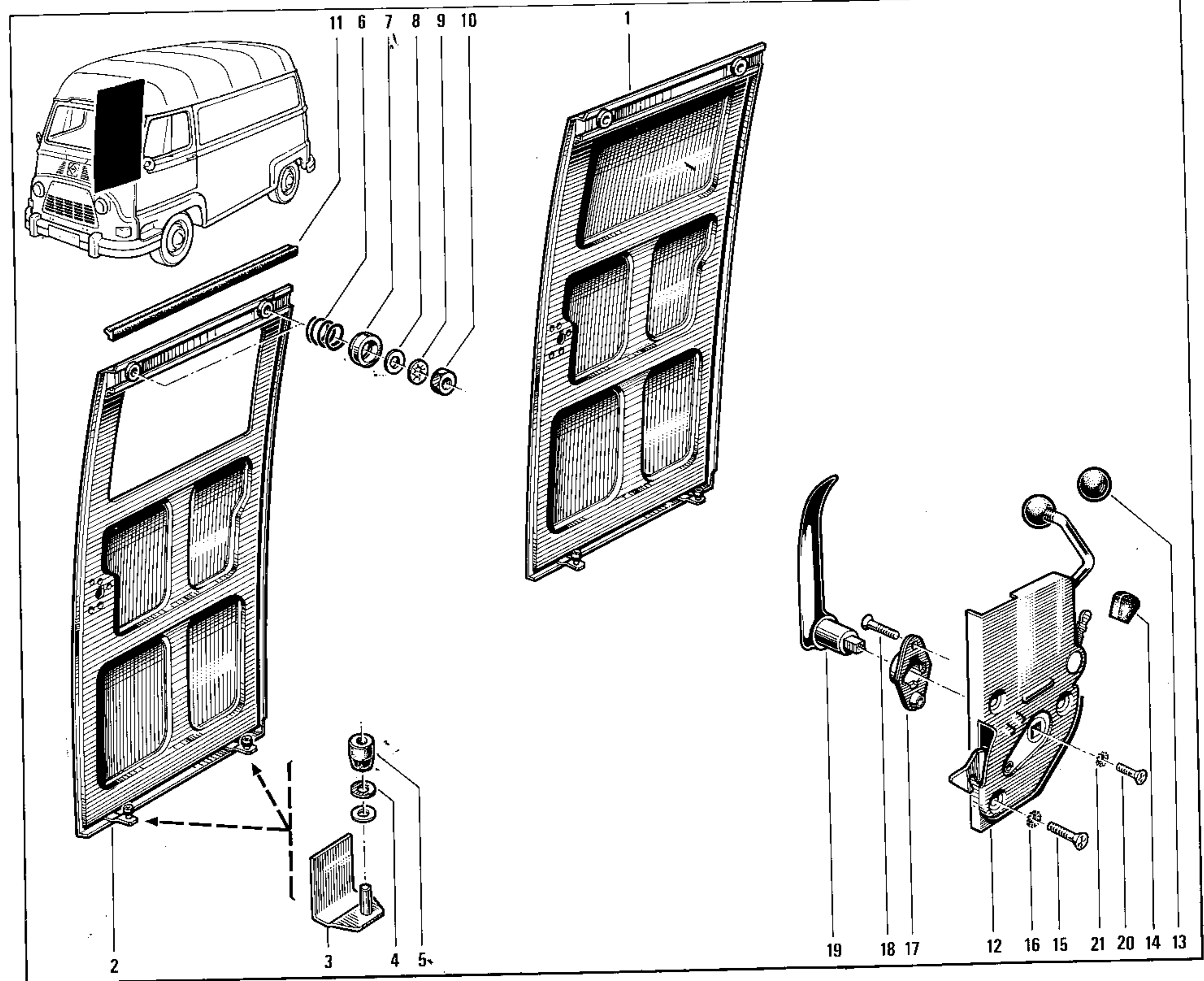


82.15

P.R.1054



- 1 08 20 331 800
- 2 08 20 332 000 (a)
- 08 20 457 200 (b)
- 3 08 23 685 100
- 4 79 03 053 043
- 5 08 30 052 900
- 6 06 04 407 700
- 7 06 05 995 302
- 8 79 03 053 028
- 9 79 03 056 037
- 10 79 03 032 070
- 11 06 06 180 200
- 12 77 00 514 861
- 13 77 00 512 587
- 14 77 00 514 852
- 15 77 03 004 076
- 16 79 03 056 057
- 17 05 55 151 104
- 18 77 03 005 048
- 19 08 30 018 300
- 20 77 03 005 004
- 21 79 03 056 054



(a) R 2136 (LUXE)

(b) R 2136

R 2136

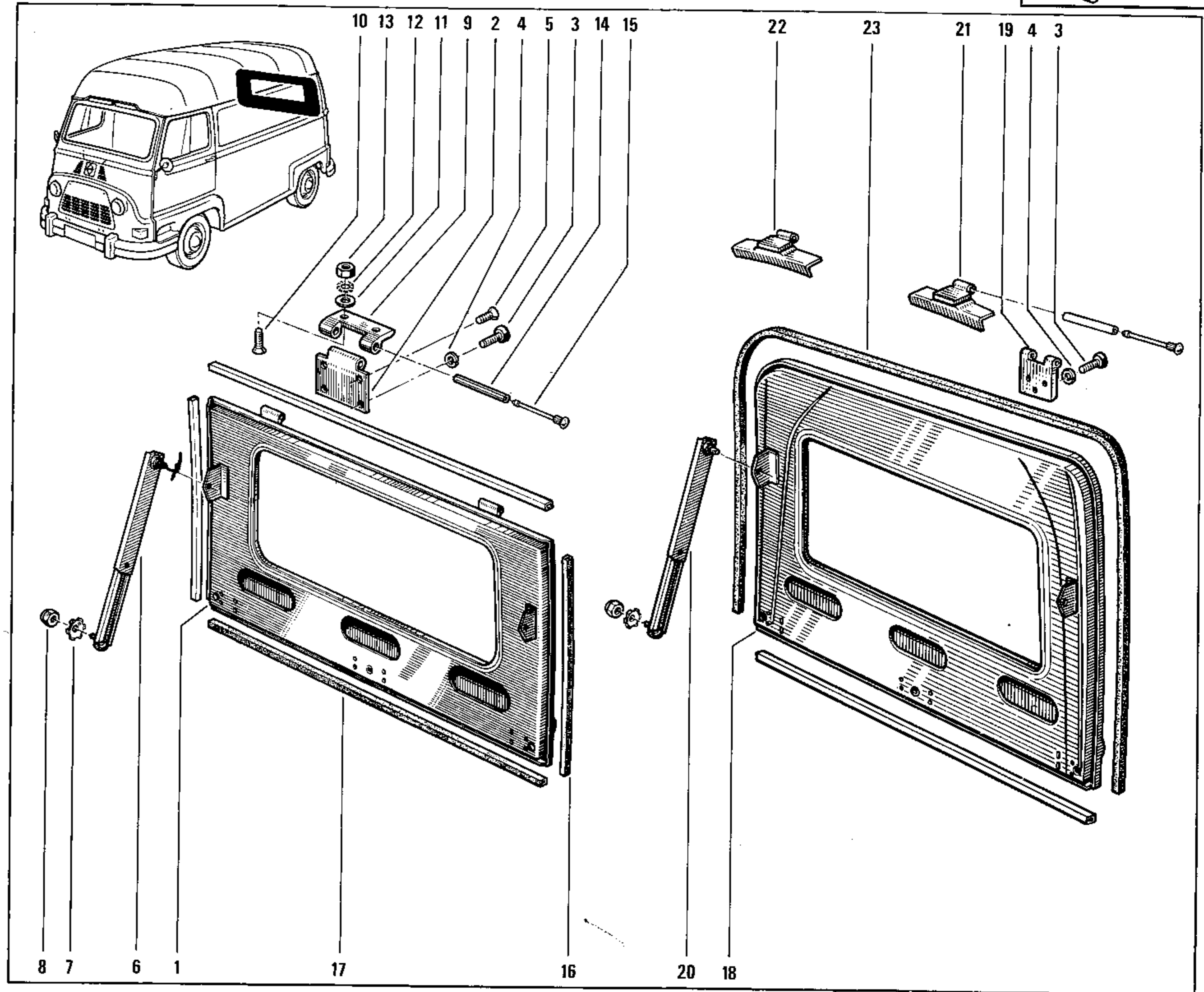
R 2137  









82.20

P.R.1054



- 1 08 20 310 500 (a)
- 2 06 08 442 602 (a)
- 3 77 03 007 156
- 4 77 03 055 007 ☒
- 5 77 03 004 077 (a)
- 6 08 52 714 000 (a) ✓
- 7 08 54 517 800
- 8 77 03 034 007
- 9 06 05 987 500 (a)
- 10 77 03 004 083 (a)
- 11 79 03 053 028 ☒ (a)
- 12 79 03 056 008 ☒
- 13 79 03 032 009 (a)
- 14 06 05 374 702
- 15 08 52 939 600
- 16 05 55 324 200 (a)
- 17 05 55 324 100
- 18 08 20 571 600 (b)
- 19 05 55 897 100 (b)
- 20 08 52 949 900 (b)
- 21 08 33 050 300 (b)
- 22 08 33 050 400 (b)
- 23 05 55 898 800 (b)



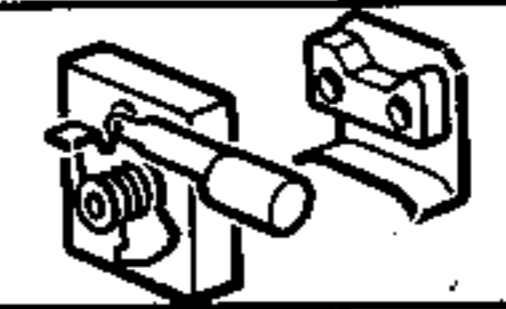
(a)	R 2136	 
	R 2137	  LUXE
(b)	R 2136	  
	R 2137	

R 2136

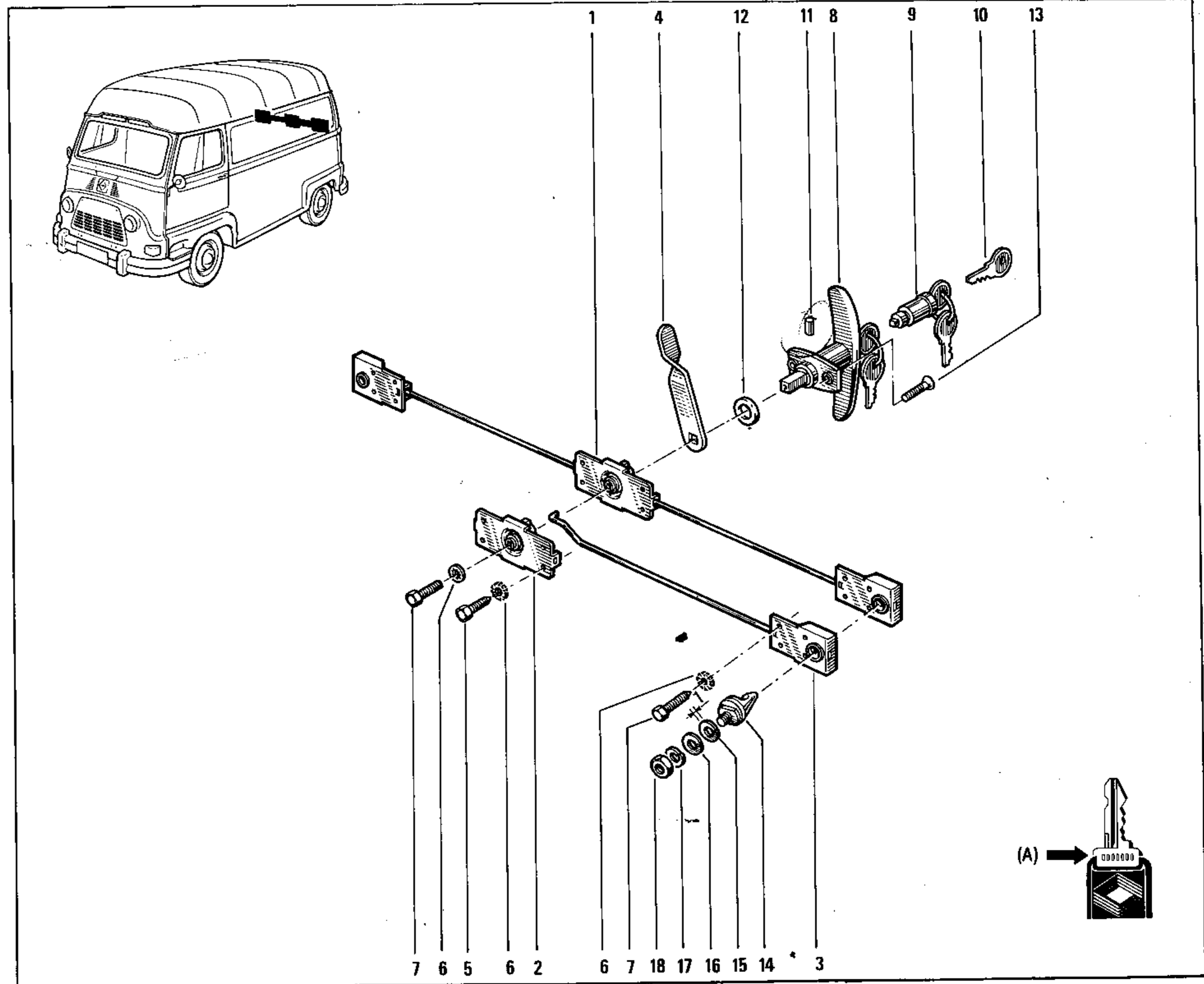
R 2137 

82.25

P.R.1054



- 1 77 00 578 158
- 2 77 01 017 785
- 3 77 01 017 784
- 4 05 55 549 600
- 5 77 03 001 369
- 6 79 03 056 005 ☒
- 7 77 03 001 114
- 8 09 92 409 400
- 9 08 53 828 700
- 08 53 828 752 (A)
- 10 08 54 905 800
- 08 54 905 852 (A)
- 11 08 52 860 300
- 12 77 03 053 157
- 13 77 03 004 084
- 14 08 52 801 500
- 15 06 06 917 300
- 16 79 03 053 050 ☒
- 17 77 03 055 013 ☒
- 18 79 03 032 023 ☒

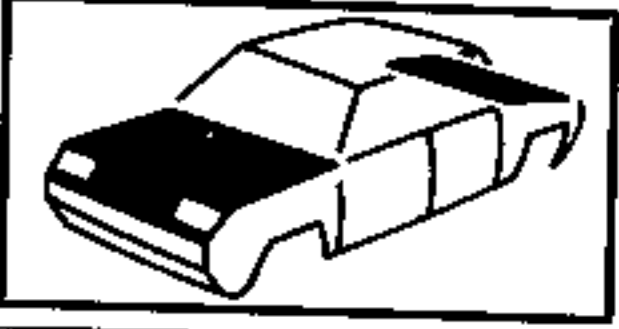


R 2136

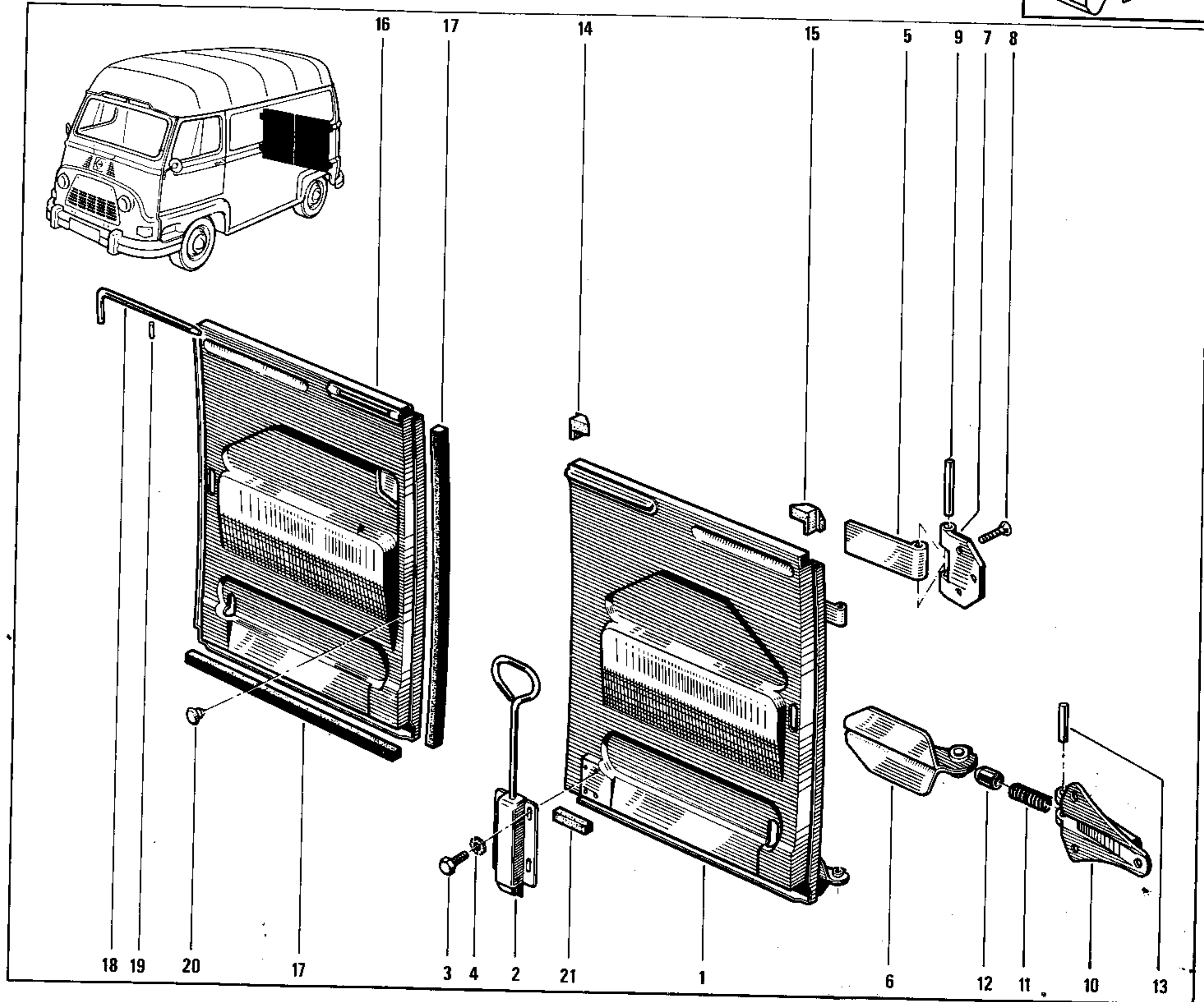
R 2137 

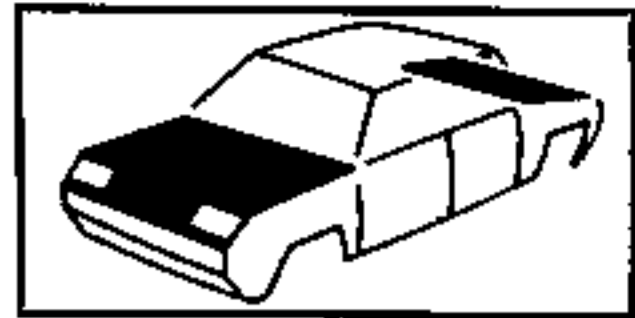
82.30

P.R.1054

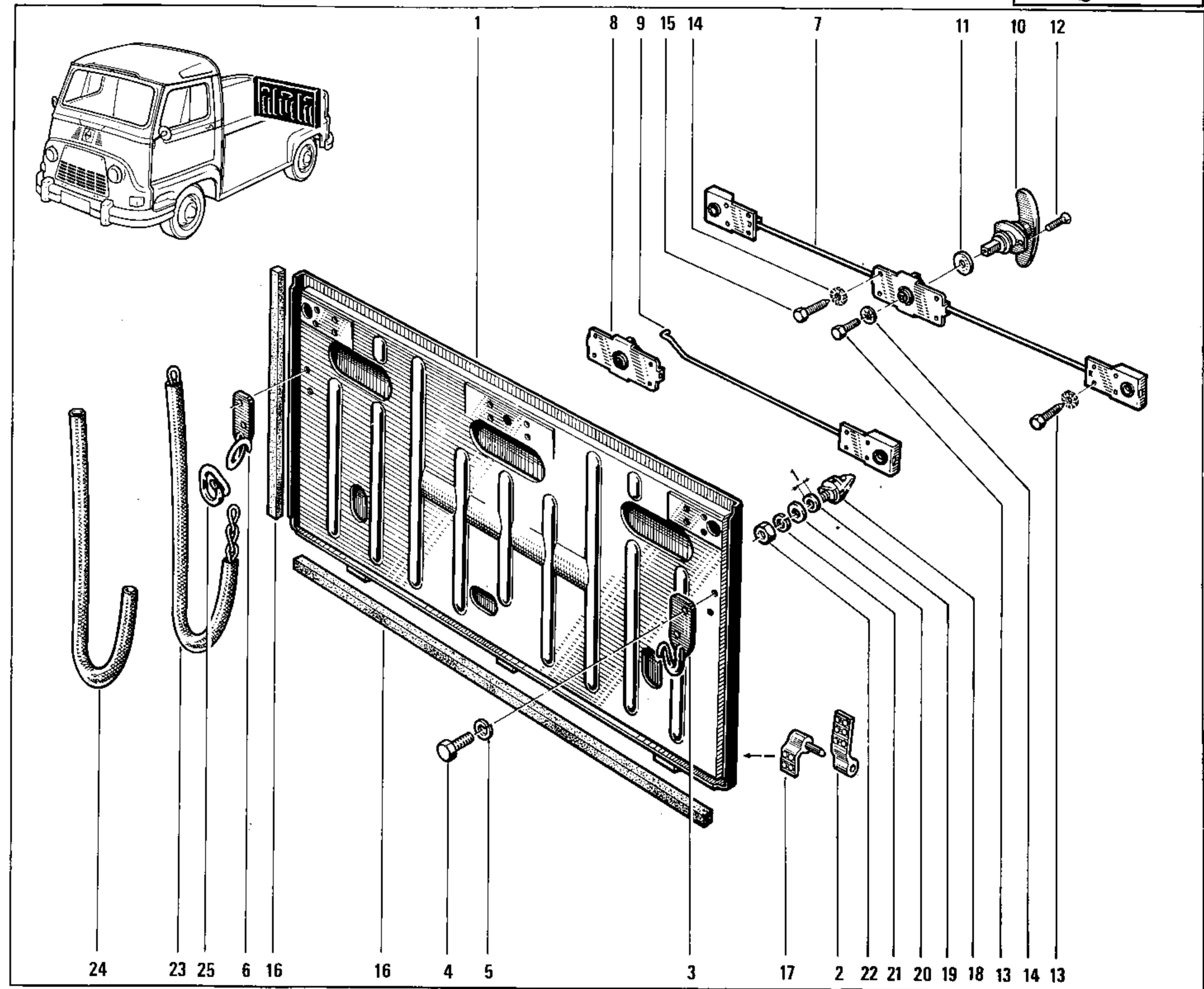


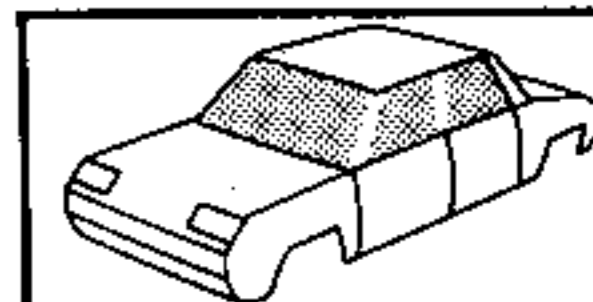
- 1 08 20 330 900
- 2 77 00 547 940
- 3 77 03 001 112
- 4 79 03 056 003
- 5 06 05 987 600
- 6 08 23 736 900
- 7 06 06 000 300
- 8 80 61 060 202
- 9 06 05 374 702
- 10 05 54 685 600
- 11 06 05 925 300
- 12 05 55 799 700
- 13 08 54 026 600
- 14 06 06 899 200
- 15 06 06 899 100
- 16 77 00 638 392
- 17 06 60 432 700 (▶ 2900)
- 18 77 00 557 888
- 19 08 54 367 000 †
- 77 03 067 066
- 20 06 03 281 900 †
- 77 03 088 031
- 21 06 06 932 900



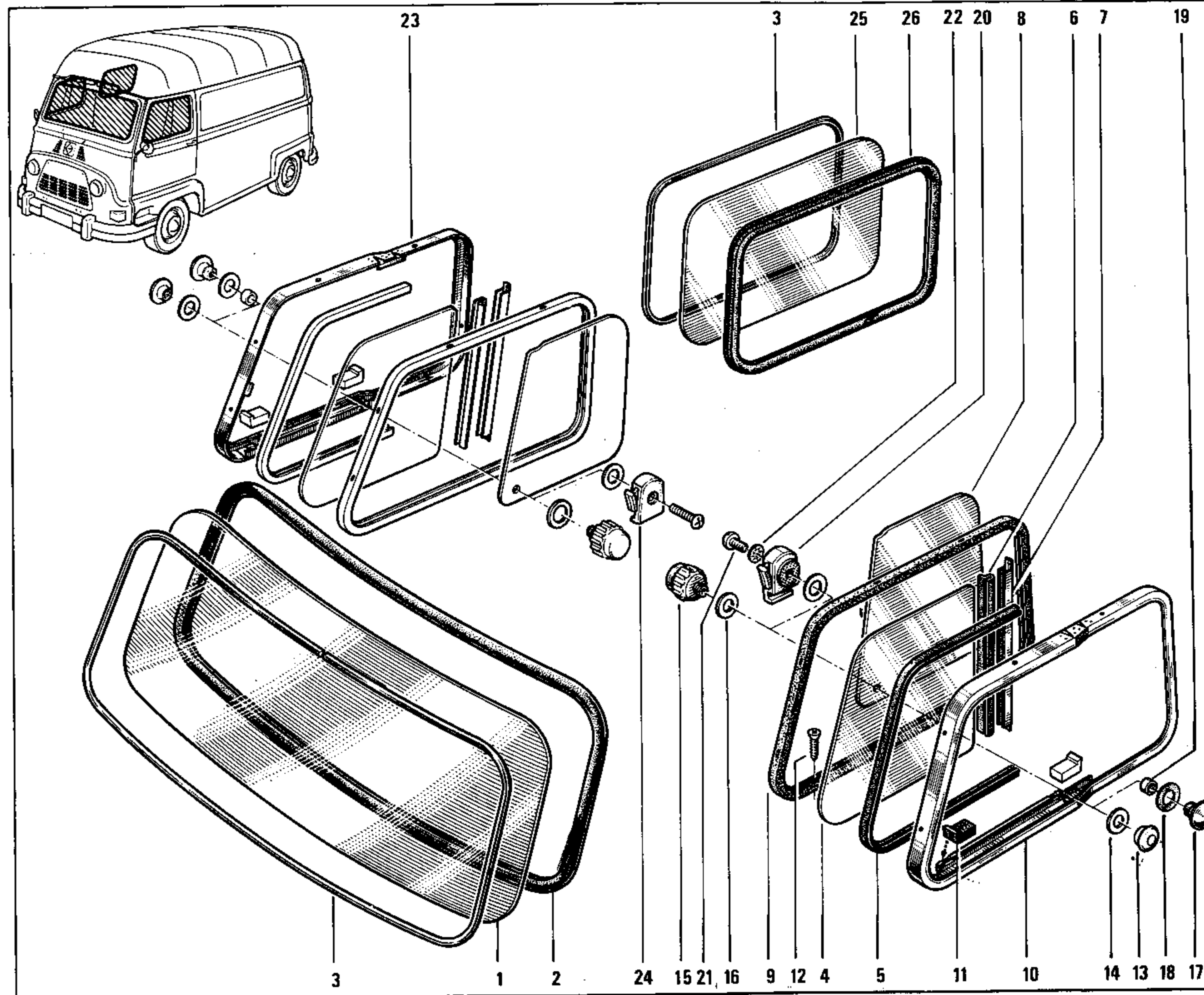


- 1 77 00 575 903
- 2 06 06 678 500
- 3 06 03 388 900
- 4 77 03 001 120 ☒
- 5 77 03 055 007 ☒
- 6 06 03 389 000
- 7 77 00 578 158
- 8 77 01 017 785
- 9 77 01 017 784
- 10 09 92 409 300
- 11 77 03 053 157
- 12 80 61 050 152
- 13 77 03 001 114
- 14 79 03 056 005 ☒
- 15 77 03 001 369
- 16 06 60 432 700 (▷ 2900)
- 17 08 24 333 600
- 18 08 52 801 500
- 19 06 06 917 300
- 20 79 03 053 050 ☒
- 21 77 03 055 013 ☒
- 22 79 03 032 023 ☒
- 23 77 00 580 879
- 24 06 06 800 400
- 25 77 00 587 053

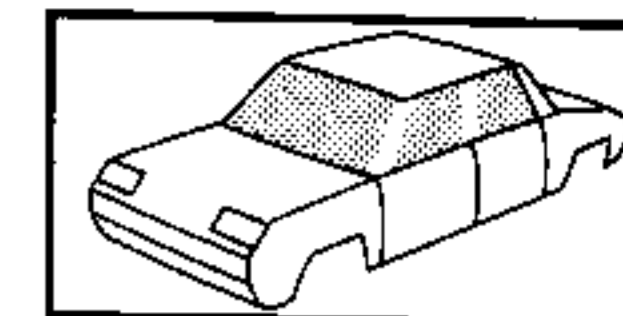




- 1 08 52 924 500 (a) (C)
77 00 525 020 (b) (A)
- 2 05 55 562 200 (c)
05 56 206 600 (d)
- 3 77 00 565 326 (d) $\times 1m$
- 4 08 52 758 700 (B)
08 52 801 100 (D)
- 5 06 06 452 800
- 6 06 06 452 600 † (g)
77 00 657 587 (h) (4)
- 7 06 06 452 500 † (J)
77 00 657 589 (k) (6)
06 08 172 900 † (m)
77 00 657 590 (n) (6)
- 8 08 52 758 000 † (g) (B)
08 52 801 300 † (g) (D)
77 01 348 552 (h) (4)
- 9 08 52 744 000 †
77 00 657 762
- 10 77 00 506 030 (J)
77 00 657 428 (k)
08 20 634 100 (m)
77 00 657 430 (n)
- 11 06 07 308 200 (g)
- 12 77 03 016 048
- 13 77 00 651 310 (h)
- 14 77 00 634 575 (h)
- 15 77 00 634 519 (h)
- 16 77 00 651 760 (h)
- 17 06 07 805 200 (g)
- 18 08 52 772 900 (g)
- 19 06 07 119 300 (g)
- 20 08 52 819 500 (g)
- 21 80 72 060 222 (g)
- 22 77 03 056 008 (g)
- 23 77 00 506 031 (J)
77 00 657 429 (k)
08 20 634 200 (m)
77 00 657 431 (n)
- 24 08 52 819 600 (g)
- 25 08 52 720 400 (e)
- 26 04 27 744 100 (f)
04 28 758 000 (d)

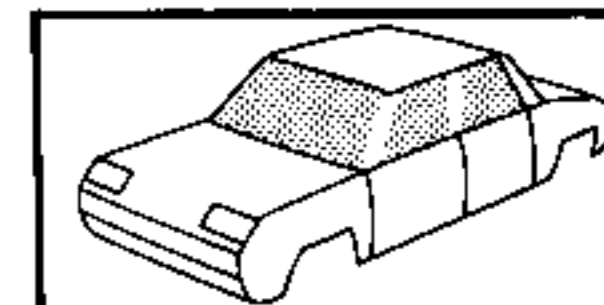


- (A) TRIPLEX
- (B) SECURIT
- (C) LUXRIT
- (D) SPLINTEX

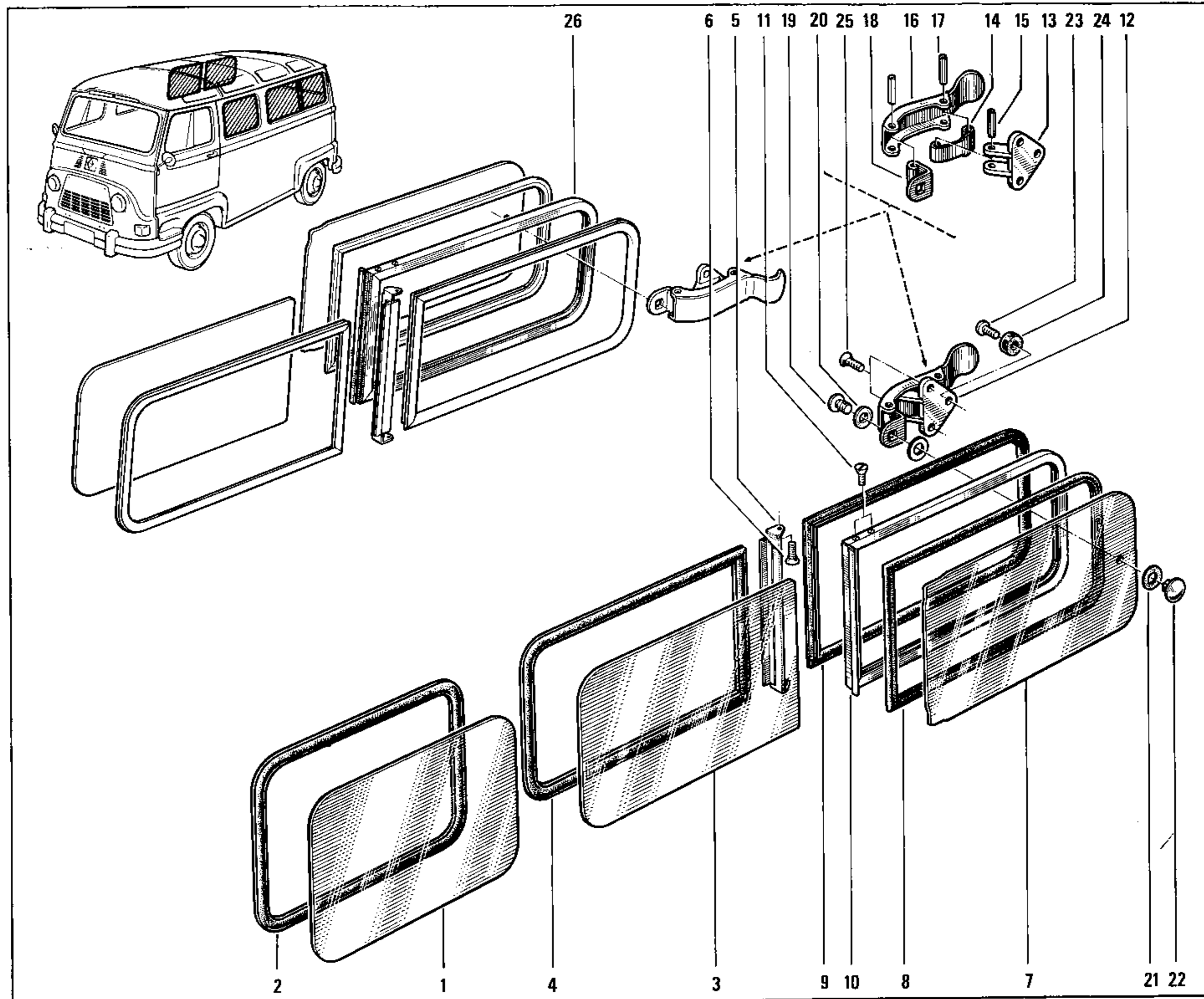


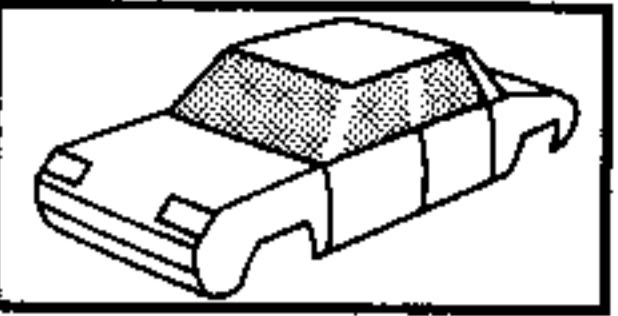
(a)	R 2136 /100/101/102/103/121/140/260/266/267
	R 2137 /100/101/102/103/121/140/266
	/246
	R 2136 <input type="checkbox"/> /100/101/102/103/121/140/260/266/267
(b)	R 2137 /246
	<input type="checkbox"/> /100/101/102/103/121/140/266
(c)	R 2136
	R 2137
(d)	R 2136 (LUXE)
(e)	R 2136 (LUXE)
(f)	R 2136
(g)	R 2136 n° ... ⇨ n° 173503
	R 2137 n° ... ⇨ n° 116820
(h)	R 2136 n° 173504 ⇨ n° ...
	R 2137 n° 116821 ⇨ n° ...
(j)	R 2136 n° ... ⇨ n° 173503
	R 2137 n° ... ⇨ n° 116820
(k)	R 2136 n° 173504 ⇨ n° ...
	R 2137 n° 116821 ⇨ n° ...
(m)	R 2136 (LUXE) n° ... ⇨ n° 173503
(n)	R 2136 (LUXE) n° 173504 ⇨ n° ...

(4)	R 2136 n° ... ⇨ n° 173503
	R 2137 n° ... ⇨ n° 116820
	77 00 657 589-1-
	77 00 651 310-1- 103
	77 00 634 575-1-
	77 00 634 519-1- 103
	77 00 651 760-1-
	R 2136 (LUXE) n° ... ⇨ n° 173503
	77 00 657 590-1-
	77 00 651 310-1-
	77 00 634 575-1-
	77 00 634 519-1-
	77 00 651 760-1-
(6)	R 2136 n° ... ⇨ n° 173503
	R 2137 n° ... ⇨ n° 116820
	77 00 657 587-1-

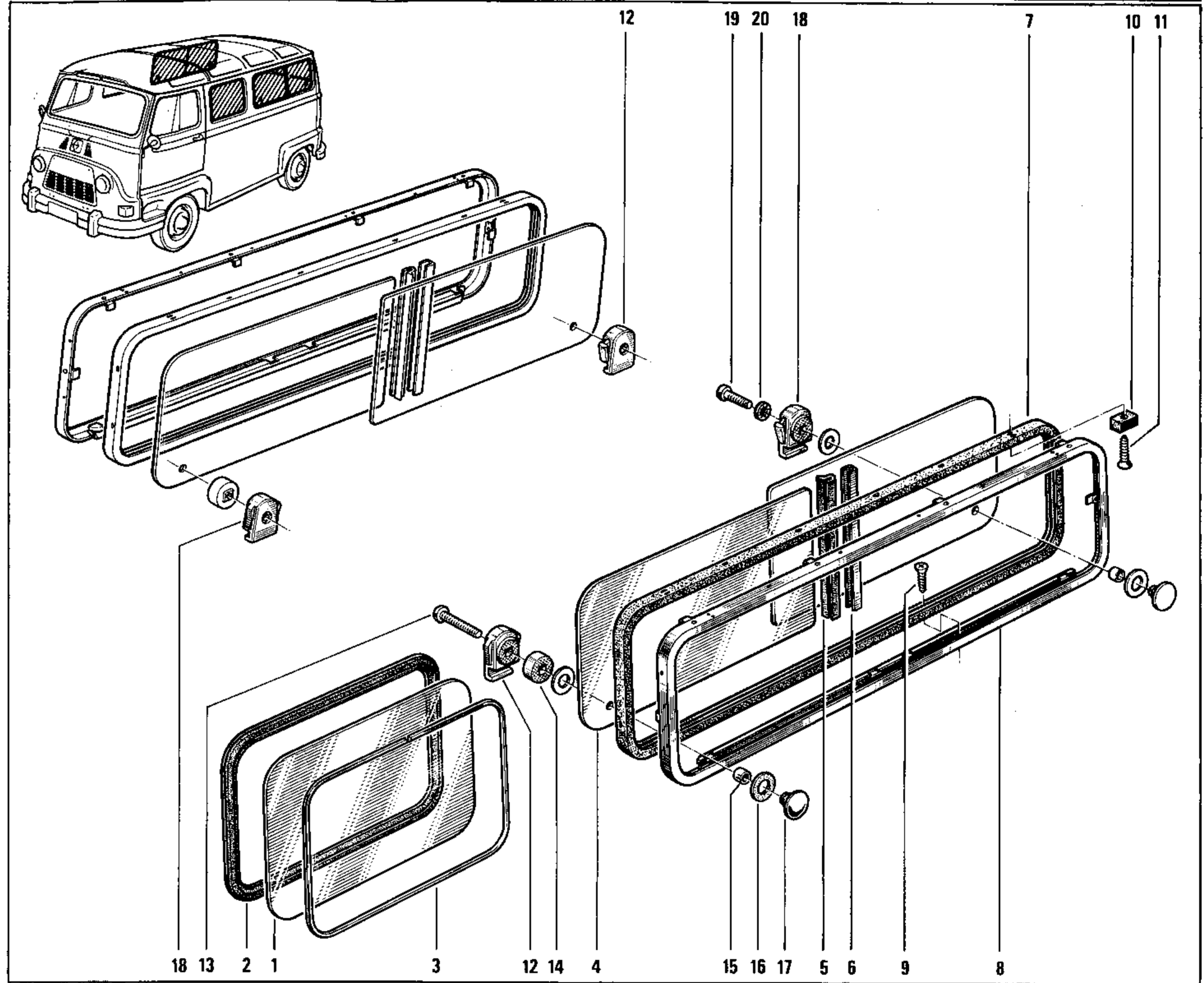



- 1 08 52 715 900
- 2 04 27 718 600
- 3 08 52 745 700
- 4 08 22 831 300
- 5 08 32 037 300
- 6 77 03 004 003
- 7 08 52 745 800
- 8 60 00 011 305 (M2450)
- 9 77 00 559 838
- 10 09 98 937 000
- 11 77 03 004 001
- 12 08 23 765 000
- 13 06 06 494 000
- 14 06 06 529 200
- 15 08 54 221 000 †
77 03 067 193
- 16 06 06 493 900
- 17 08 55 132 700
- 18 06 06 494 200
- 19 06 06 290 800
- 20 77 03 053 043
- 21 08 52 772 900
- 22 06 07 805 200
- 23 77 03 007 013
- 24 06 04 432 000
- 25 77 03 004 007
- 26 09 98 936 900



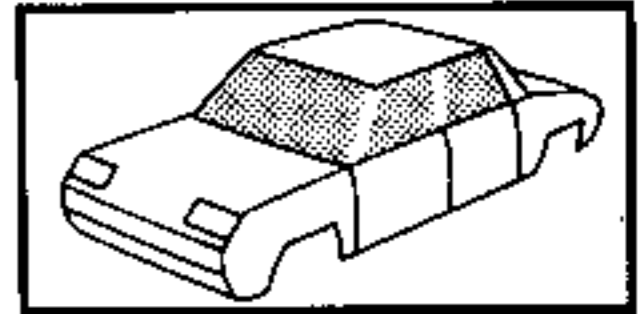


- 1 08 52 715 900
- 2 04 28 757 900
- 3 77 00 565 326 ✂ < 1m
- 4 08 57 545 900
- 5 05 56 043 100
- 6 08 57 572 900
- 7 08 57 547 000
- 8 08 21 676 500
- 9 77 03 016 048
- 10 06 08 034 200
- 11 10 98 328 194
- 12 08 52 819 600
- 13 77 03 007 029
- 14 08 57 551 100
- 15 06 07 119 300
- 16 08 52 772 900
- 17 06 07 805 200
- 18 08 52 819 500
- 19 80 72 060 222
- 20 79 03 056 037

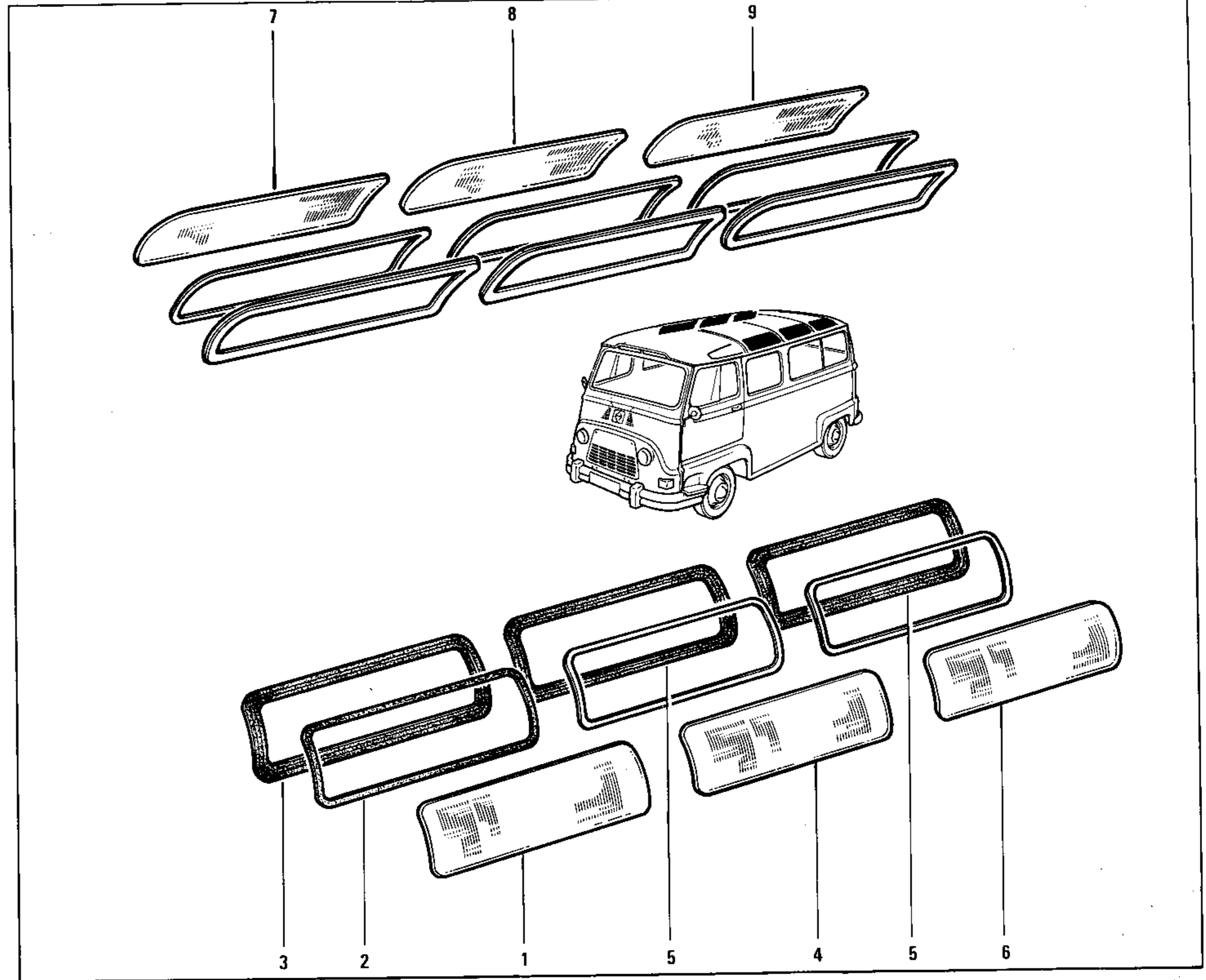


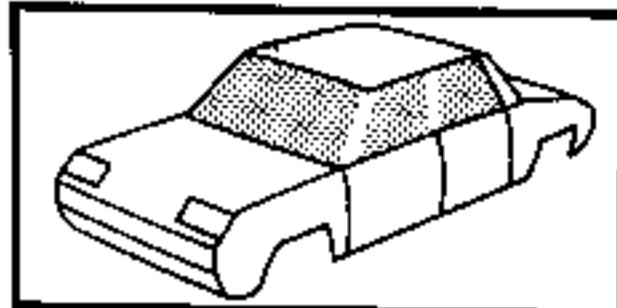
R 2136 ( LUXE)

82.55
P.R.1054

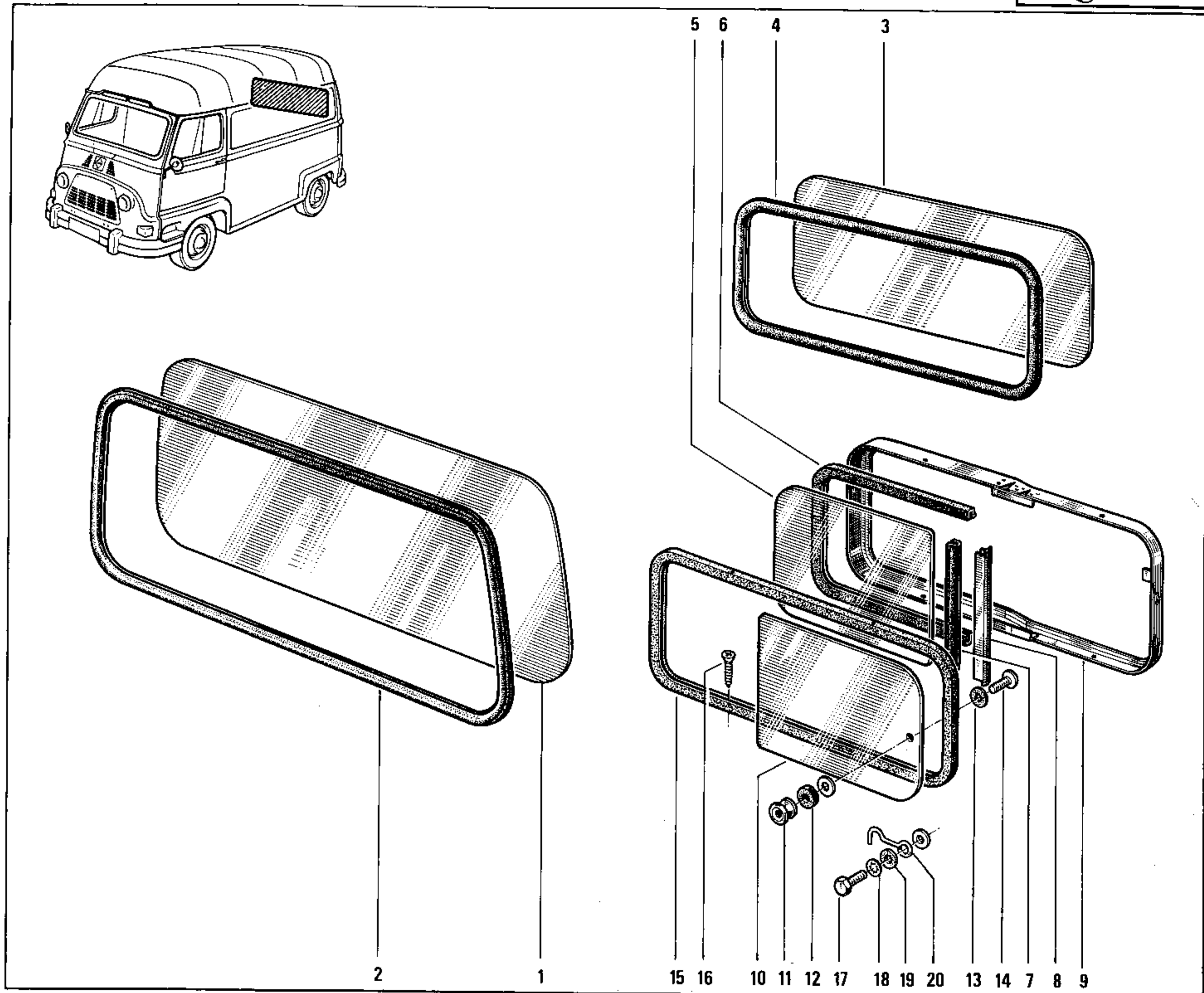


- 1 08 57 594 400
- 2 05 56 144 200
- 3 05 56 144 000
- 4 08 57 594 200
- 5 05 56 143 900
- 6 08 57 594 000
- 7 08 57 594 300
- 8 08 57 594 100
- 9 08 57 593 900





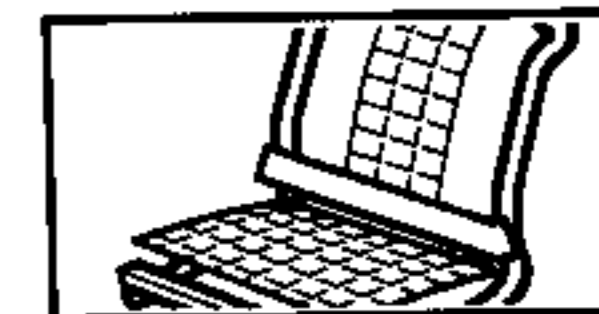
- 1 08 52 709 200 (A) (a)
- 08 52 800 900 (B) (a)
- 08 52 950 000 (A) (b)
- 2 05 55 562 100 (a)
- 05 55 897 000 (b)
- 3 08 52 812 500 (B) (c)
- 4 05 54 979 600 (c)
- 5 08 52 780 500 (d)
- 6 06 06 807 100 (d)
- 7 07 60 434 100 \times 1m (d)
- 8 06 06 806 900 (d)
- 9 08 21 432 500 (d)
- 10 08 52 780 400 (d)
- 11 06 04 311 900 (d)
- 12 05 49 275 900 (d)
- 13 07 05 905 400 † (d)
- 77 03 061 073 (d)
- 14 07 05 604 200 (d)
- 15 08 57 560 000 (d)
- 16 77 03 016 048 (d)
- 17 77 03 001 120 (d)
- 18 79 03 056 027 (d)
- 19 00 03 704 600 (d)
- 20 06 07 057 300 (d)



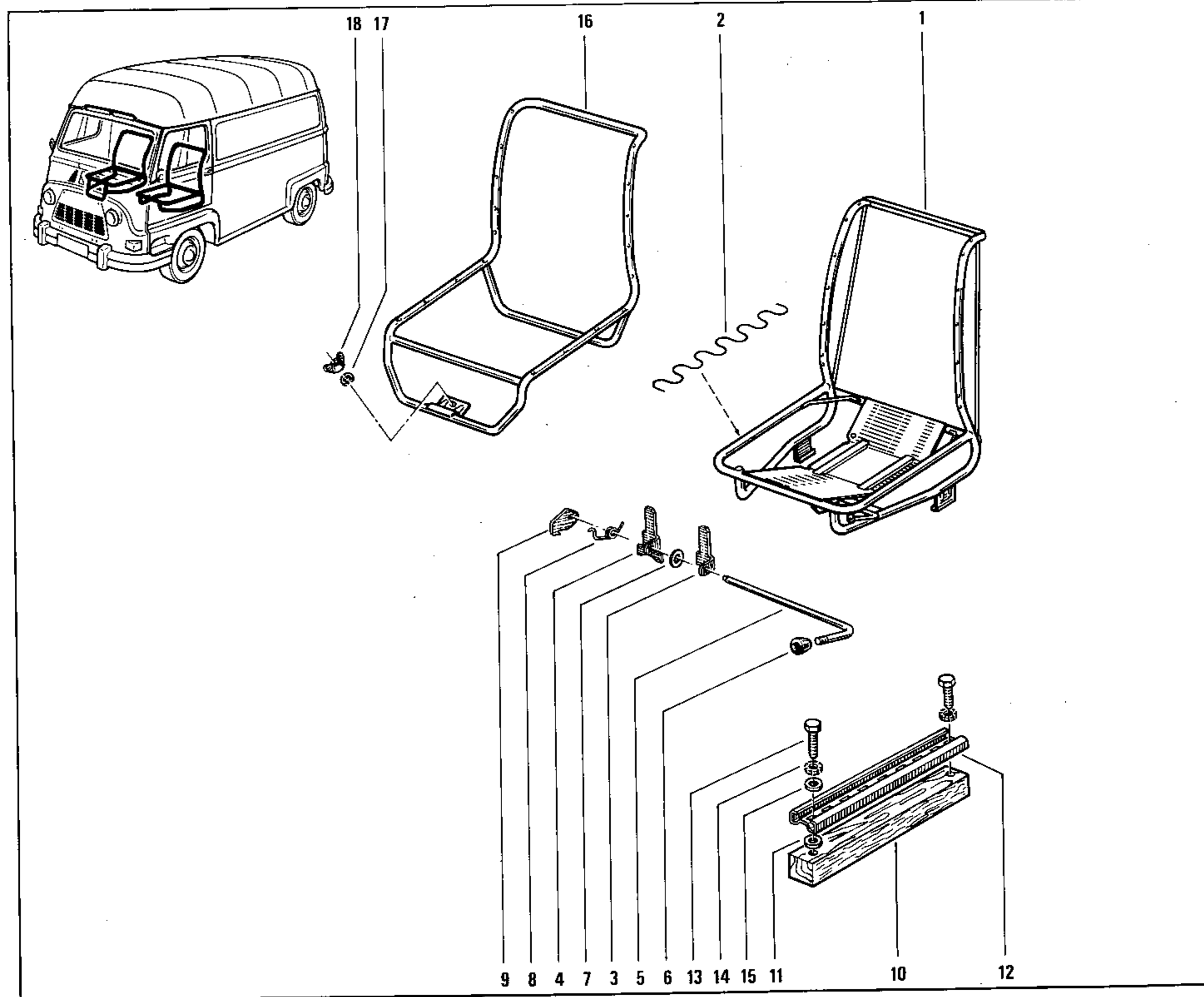
(a)	R 2136				(LUXE)	
	R 2137					
(b)	R 2136					
	R 2137					
(c)	R 2137		/100/101/102/103/121/140/246			

(d) R 2137 /266

(A) SECURIT
(B) SPLINTEX



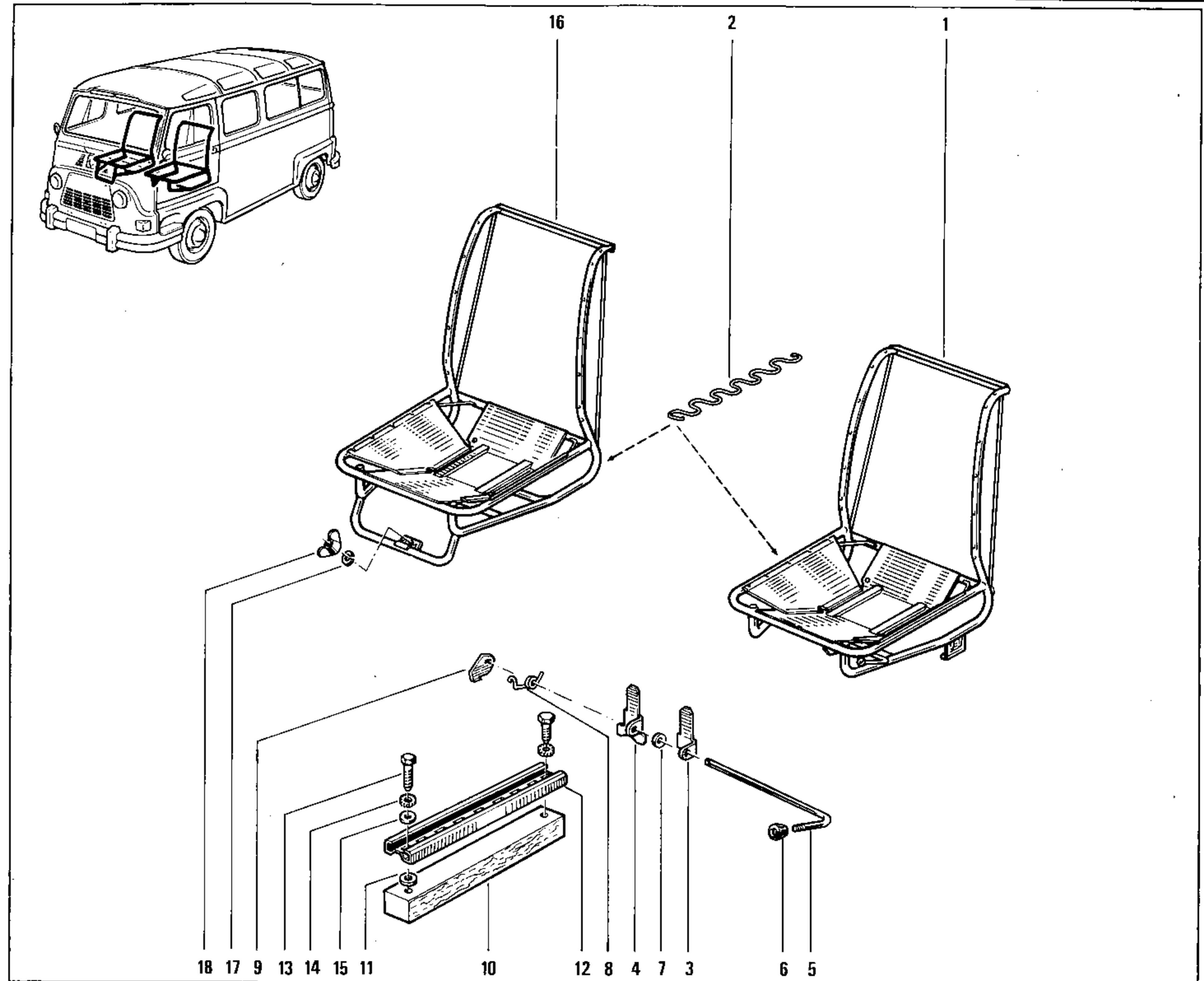
- 1 77 00 509 358 † (a)
- 77 00 649 907 (b)
- 2 08 55 753 400 (a)
- 3 08 54 010 700 (a)
- 4 08 54 010 800 (a)
- 5 08 54 010 900 (a)
- 6 06 08 286 100 †
- 77 00 559 887
- 7 08 54 272 100 (a)
- 8 08 54 011 000 (a)
- 9 08 54 011 100 (a)
- 10 77 00 509 481
- 11 79 03 053 157 ☒
- 12 77 00 513 911
- 13 77 03 001 129
- 14 79 03 056 008 ☒
- 15 77 03 053 032
- 16 77 00 509 853
- 17 77 03 055 011 ☒
- 18 77 03 041 007



(a)	R 2136	↔	n° ...	⇨	n° 166596
	R 2137	↔	n° ...	⇨	n° 109064
(b)	R 2136	↔	n° 166597	⇨	n° ...
	R 2137	↔	n° 109065	⇨	n° ...



- 1 77 00 509 358 † (a)
- 77 00 649 907 (b)
- 2 08 54 769 600 † (a)
- 08 55 753 400 (a)
- 3 08 54 010 700 (a)
- 4 08 54 010 800 (a)
- 5 08 54 010 900 (a)
- 6 06 08 286 100 † (a)
- 77 00 559 887 (a)
- 7 08 54 272 100 (a)
- 8 08 54 011 000 (a)
- 9 08 54 011 100 (a)
- 10 77 00 509 481
- 11 79 03 053 157 ☒
- 12 77 00 513 911
- 13 77 03 001 129
- 14 79 03 056 008
- 15 77 03 053 032
- 16 08 57 619 412 † (a)
- 77 00 649 908 (b)
- 17 77 03 055 011 ☒
- 18 77 03 041 007

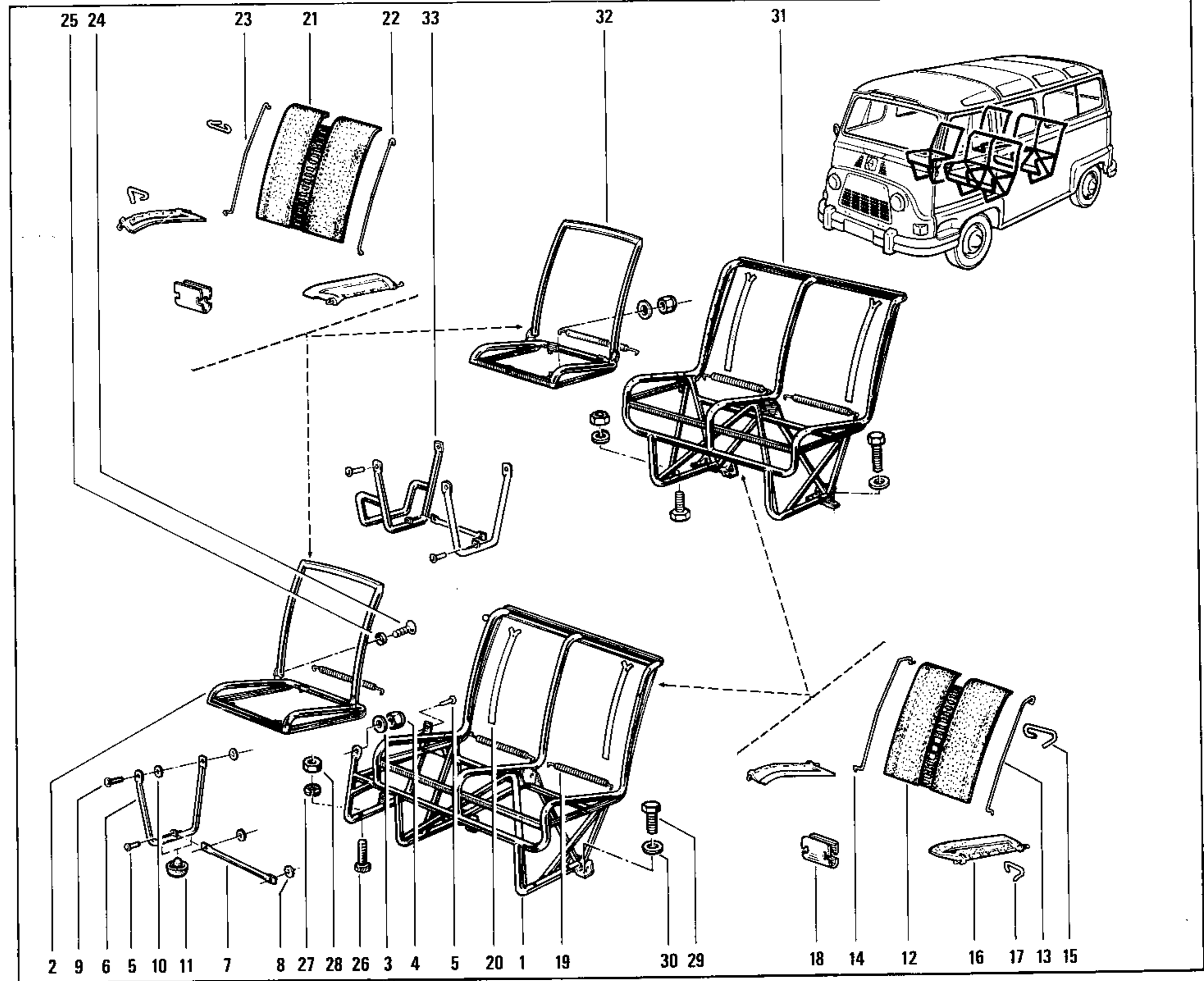


(a) R 2136 ⇄ n° ... ⇨ n° 166596

(b) R 2136 ⇄ n° 166597 ⇨ n° ...

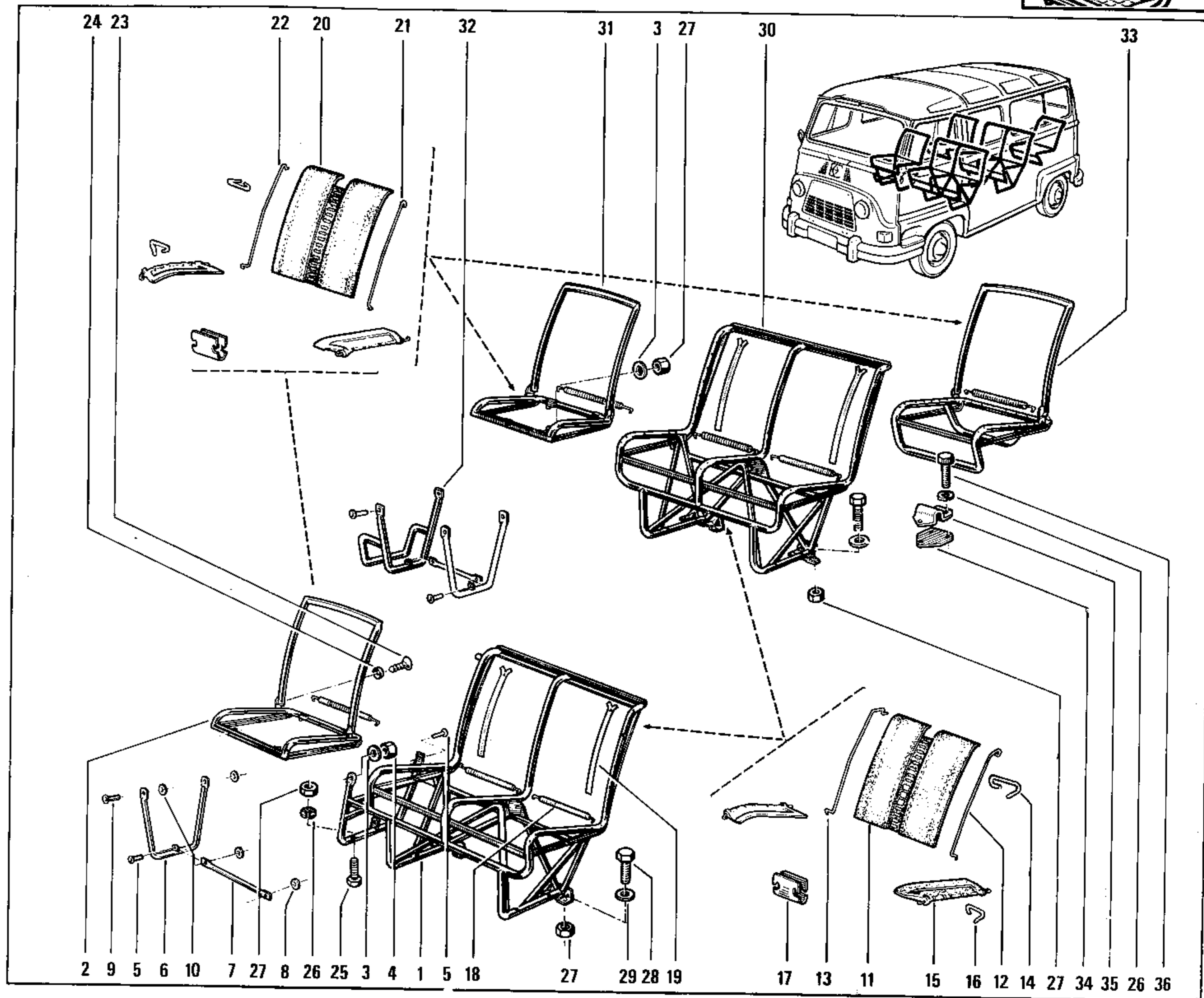


- 1 77 00 548 483
- 2 08 57 609 000
- 3 79 03 053 043 ☒
- 4 77 03 034 037
- 5 10 77 050 100
- 6 08 21 492 700
- 7 08 52 808 600
- 8 79 03 053 025 ☒
- 9 10 77 060 120
- 10 79 03 053 028 ☒
- 11 06 06 900 300 †
77 03 088 033
- 12 08 21 778 900
- 13 04 28 592 300
- 14 04 28 592 400
- 15 06 06 460 600
- 16 08 30 037 800
- 17 06 06 743 300
- 18 77 03 076 017
- 19 06 07 986 700
- 20 08 54 893 500
- 21 77 00 505 610
- 22 04 28 592 100
- 23 04 28 592 200
- 24 77 03 016 053
- 25 08 51 973 600
- 26 07 06 255 500
- 27 77 03 055 011 ☒
- 28 79 03 032 018 ☒
- 29 77 03 001 243
- 30 79 03 053 050 ☒
- 31 77 00 548 484
- 32 08 57 609 100
- 33 08 21 698 100





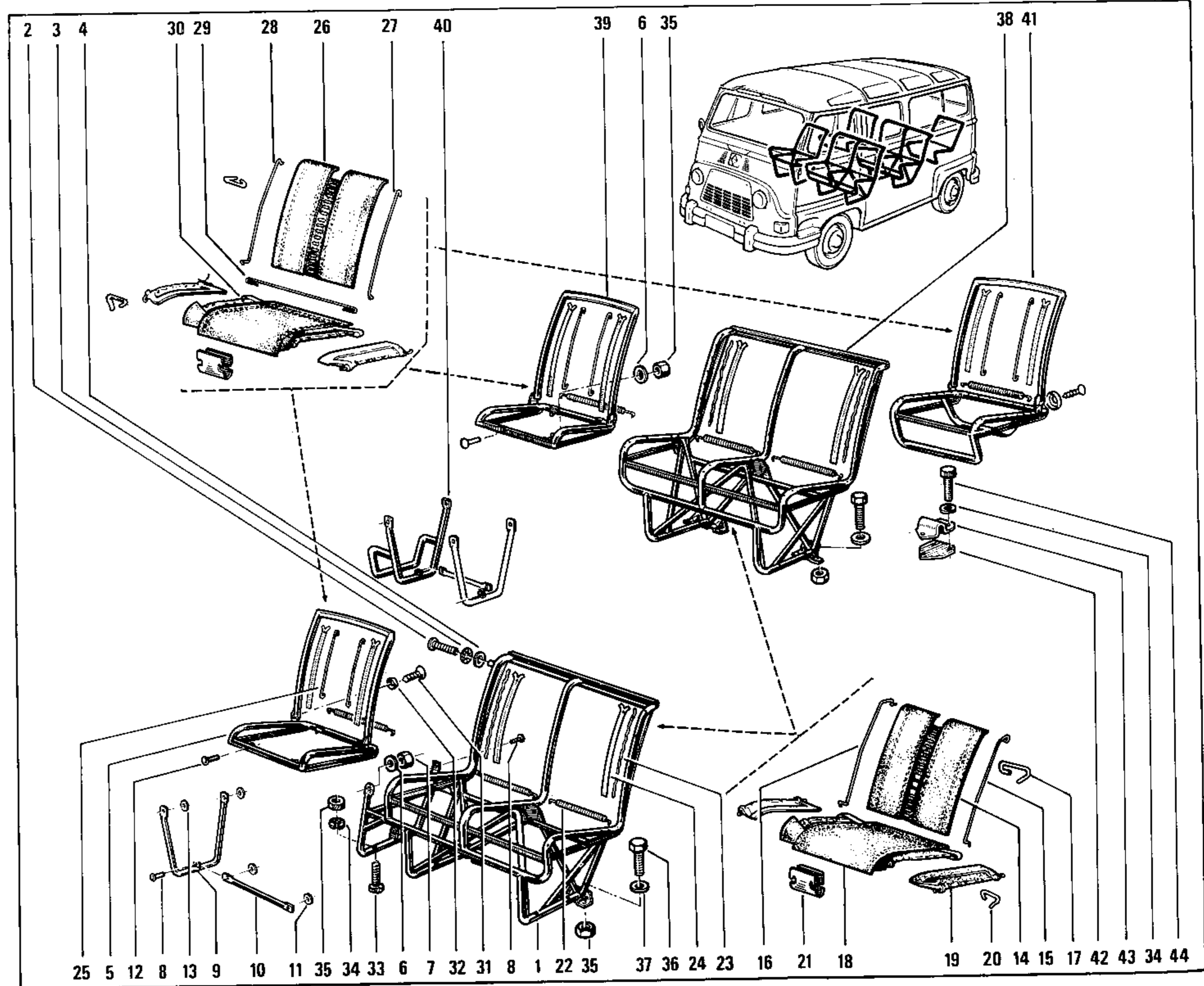
- 1 77 00 548 483
- 2 08 57 609 000
- 3 79 03 053 043 ☒
- 4 77 03 034 027
- 5 10 77 050 140
- 6 08 21 492 700
- 7 08 52 808 600
- 8 79 03 053 025 ☒
- 9 10 77 060 160
- 10 79 03 053 028 ☒
- 11 08 21 778 900
- 12 04 28 592 300
- 13 04 28 592 400
- 14 06 06 460 600
- 15 08 30 037 800
- 16 06 06 743 300
- 17 77 03 076 017
- 18 06 07 986 700
- 19 08 54 893 500
- 20 77 00 505 610
- 21 04 28 592 100
- 22 04 28 592 200
- 23 77 03 016 053
- 24 08 51 973 600
- 25 07 06 255 500
- 26 77 03 055 011 ☒
- 27 79 03 032 018 ☒
- 28 77 03 001 342
- 29 79 03 053 050 ☒
- 30 77 00 548 484
- 31 08 57 609 100
- 32 08 21 698 100
- 33 08 57 609 900
- 34 05 55 109 600
- 35 05 55 109 500
- 36 77 03 001 057





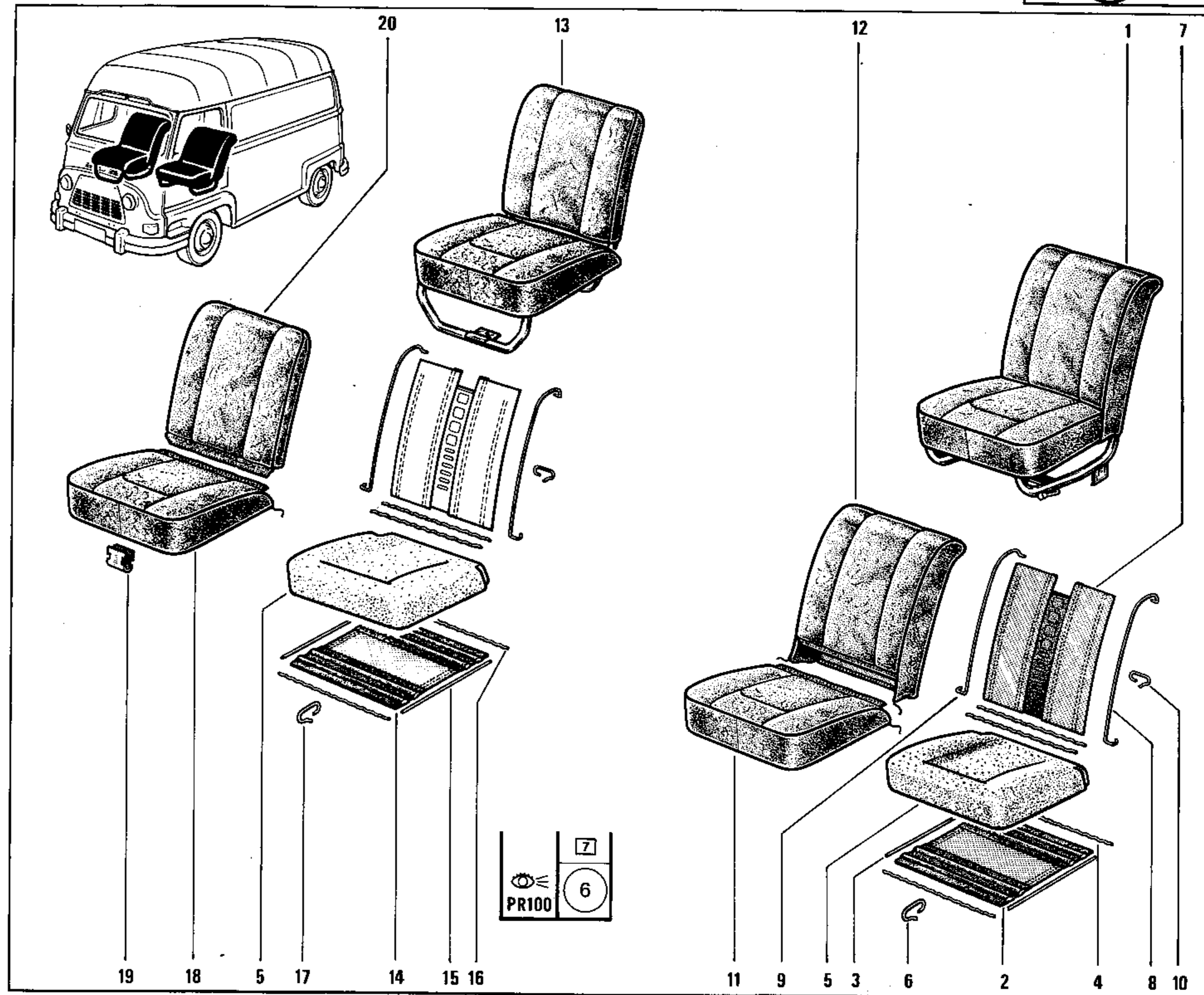
- 1 77 00 548 483
- 2 77 03 007 012
- 3 79 03 056 005 ☒
- 4 06 04 432 000
- 5 08 57 609 000
- 6 79 03 053 043 ☒
- 7 77 03 034 037
- 8 10 77 050 140
- 9 08 21 492 700
- 10 08 52 808 600
- 11 79 03 053 025 ☒
- 12 10 77 060 160
- 13 79 03 053 028 ☒
- 14 08 21 646 100
- 15 04 28 592 300
- 16 04 28 592 400
- 17 06 06 460 600
- 18 08 21 647 300
- 19 08 30 037 800
- 20 06 06 743 300
- 21 77 03 076 017
- 22 06 07 986 700
- 23 06 07 907 800 †
- 77 00 528 091
- 24 08 54 893 500
- 25 06 08 313 300
- 26 08 21 646 200
- 27 04 28 592 100
- 28 04 28 592 200
- 29 06 07 351 900
- 30 08 20 596 800
- 31 77 03 016 053
- 32 08 51 973 600
- 33 07 06 255 500
- 34 77 03 055 011 ☒
- 35 79 03 032 018 ☒
- 36 77 03 001 243
- 37 79 03 053 050 ☒
- 38 77 00 548 484
- 39 08 57 609 100
- 40 08 21 698 100
- 41 08 57 609 900

- 42 05 55 109 600
- 43 05 55 109 500
- 44 77 03 001 240

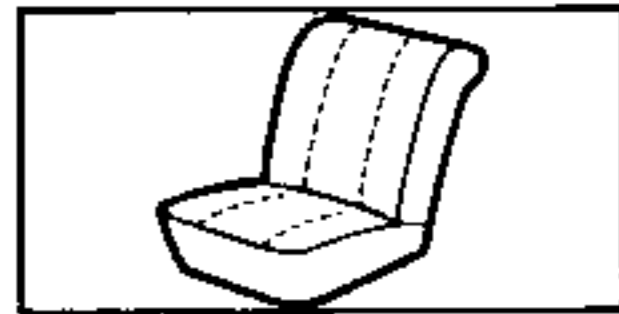




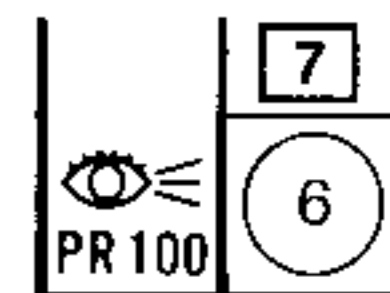
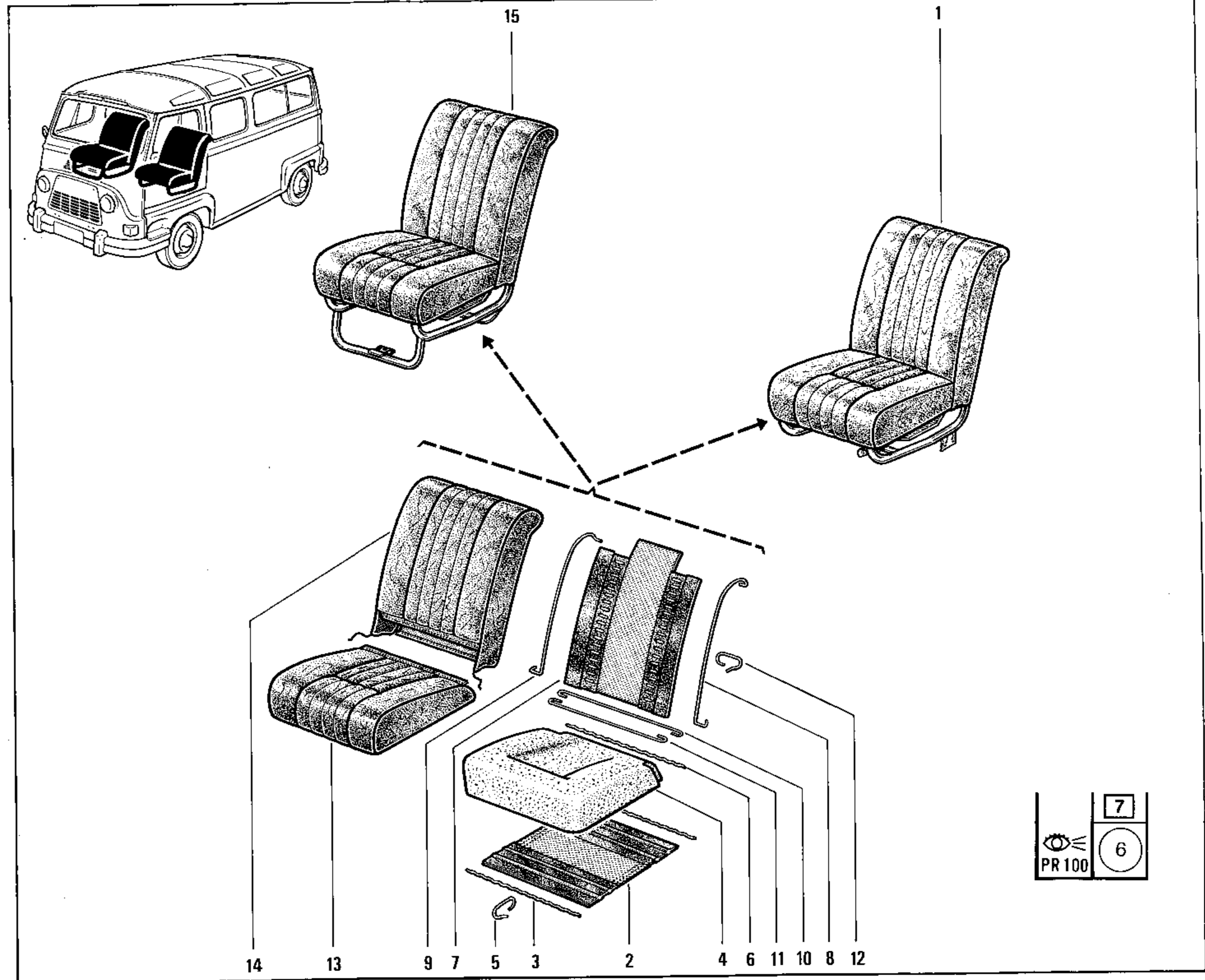
- 1 77 01 512 654 †(a)(6)
- 77 01 512 587 (b)(6)
- 2 09 98 712 100 (a)
- 3 77 00 509 089 (a)
- 4 06 07 768 400 †(a)
- 77 00 528 091 (a)
- 5 08 52 927 300 †(a)
- 77 00 651 661 (b)
- 6 06 06 743 300 (a)
- 7 77 00 505 051
- 8 77 00 509 448
- 9 77 00 509 449
- 10 06 06 156 300
- 11 77 01 512 670 †(a)(6)
- 77 01 512 564 (b)(6)
- 12 77 01 512 677 †(a)(6)
- 77 01 512 555 (b)(6)
- 13 77 01 512 659 †(a)(6)
- 77 01 512 590 (b)(6)
- 14 09 98 712 100
- 15 77 00 509 089
- 16 06 07 768 400 †
- 77 00 528 091
- 17 06 06 743 300
- 18 77 01 512 671 †(a)(6)
- 77 01 512 566 (b)(6)
- 19 77 03 076 017
- 20 77 01 512 679 †(a)(6)
- 77 01 512 565 (b)(6)



(a)	R 2136	↔	n° ...	↔	n° 166596
	R 2137	↔	n° ...	↔	n° 109064
(b)	R 2136	↔	n° 166597	↔	n° ...
	R 2137	↔	n° 109065	↔	n° ...

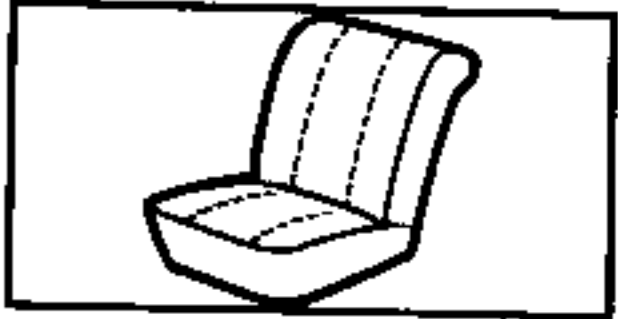


- 1 77 01 512 686 † (a) (6)
- 77 01 512 613 (b) (6)
- 2 09 98 712 100 (a)
- 3 06 07 768 400 † (a)
- 77 00 528 091 (a)
- 4 08 52 927 300 † (a)
- 77 00 651 661 (b)
- 5 06 06 743 300 (a)
- 6 06 05 709 400 (a)
- 7 08 20 597 200
- 8 04 28 463 100
- 9 04 28 463 200
- 10 06 07 481 800
- 11 06 05 048 100
- 12 06 06 156 300
- 13 77 01 512 689 (6)
- 14 77 01 512 690 (6)
- 15 77 01 512 687 † (a) (6)
- 77 01 512 614 (b) (6)

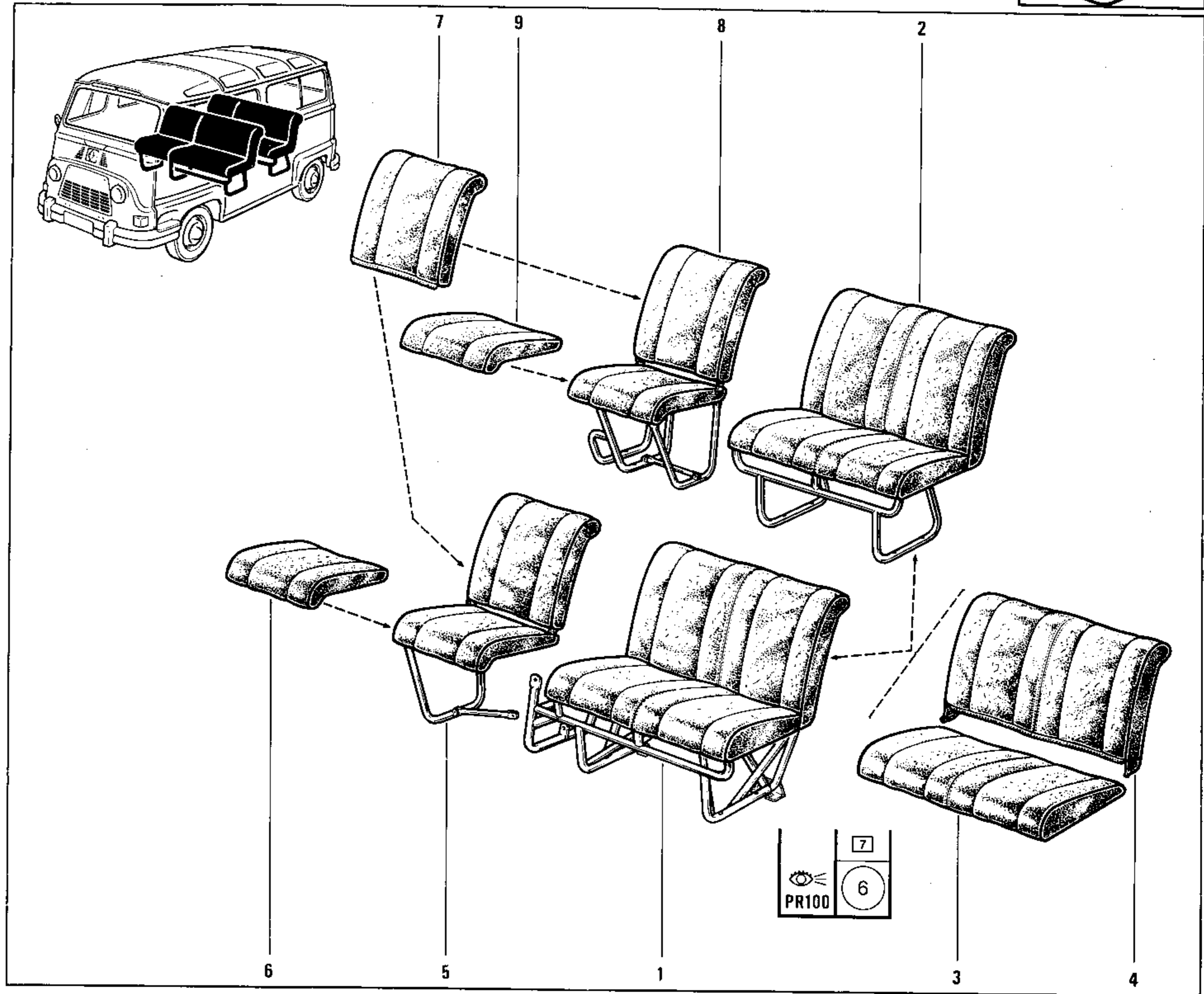


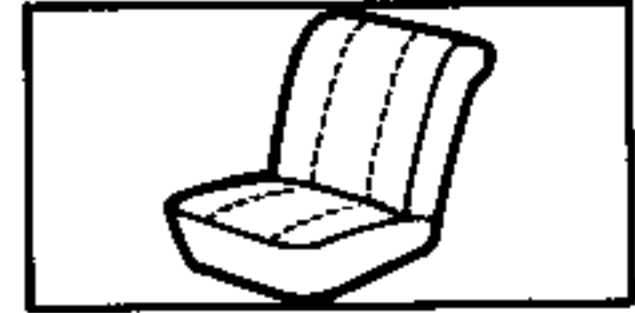
(a) R 2136 ⇄ n° ... ⇨ n° 166596

(b) R 2136 ⇄ n° 166597 ⇨ n° ...

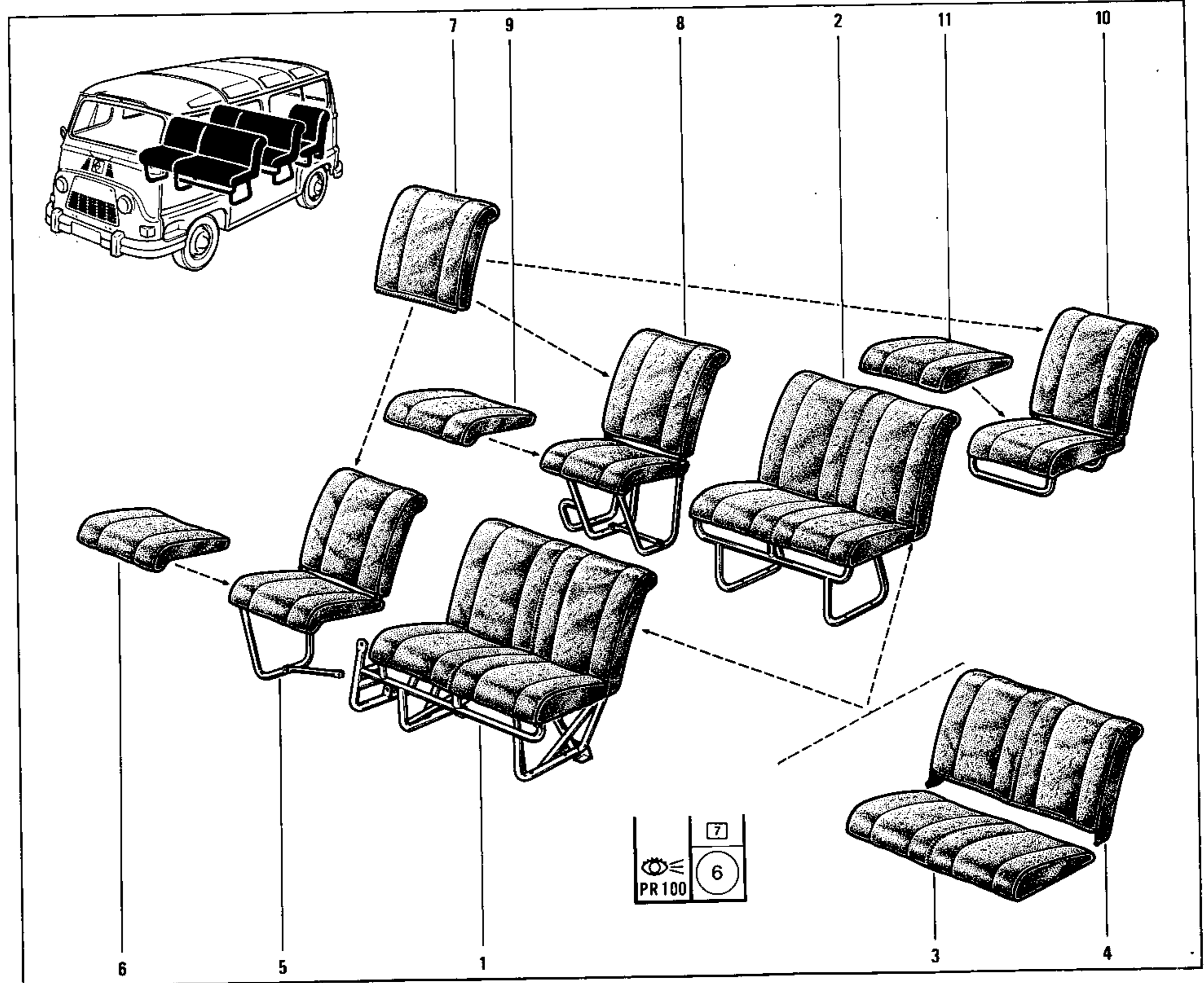


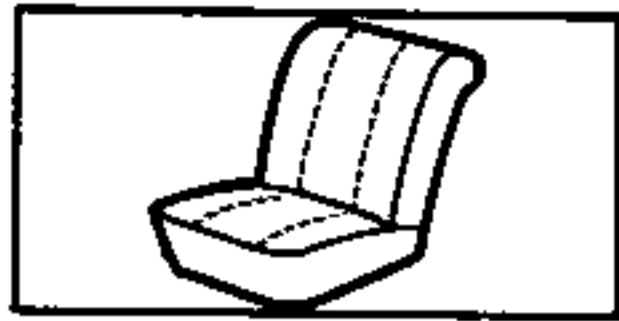
- 1 77 01 512 629 (6)
- 2 77 01 512 630 (6)
- 3 77 01 512 672 (6)
- 4 77 01 512 680 (6)
- 5 77 01 512 662 (6)
- 6 77 01 512 673 (6)
- 7 77 01 512 681 (6)
- 8 77 01 512 682 (6)
- 9 77 01 512 683 (6)



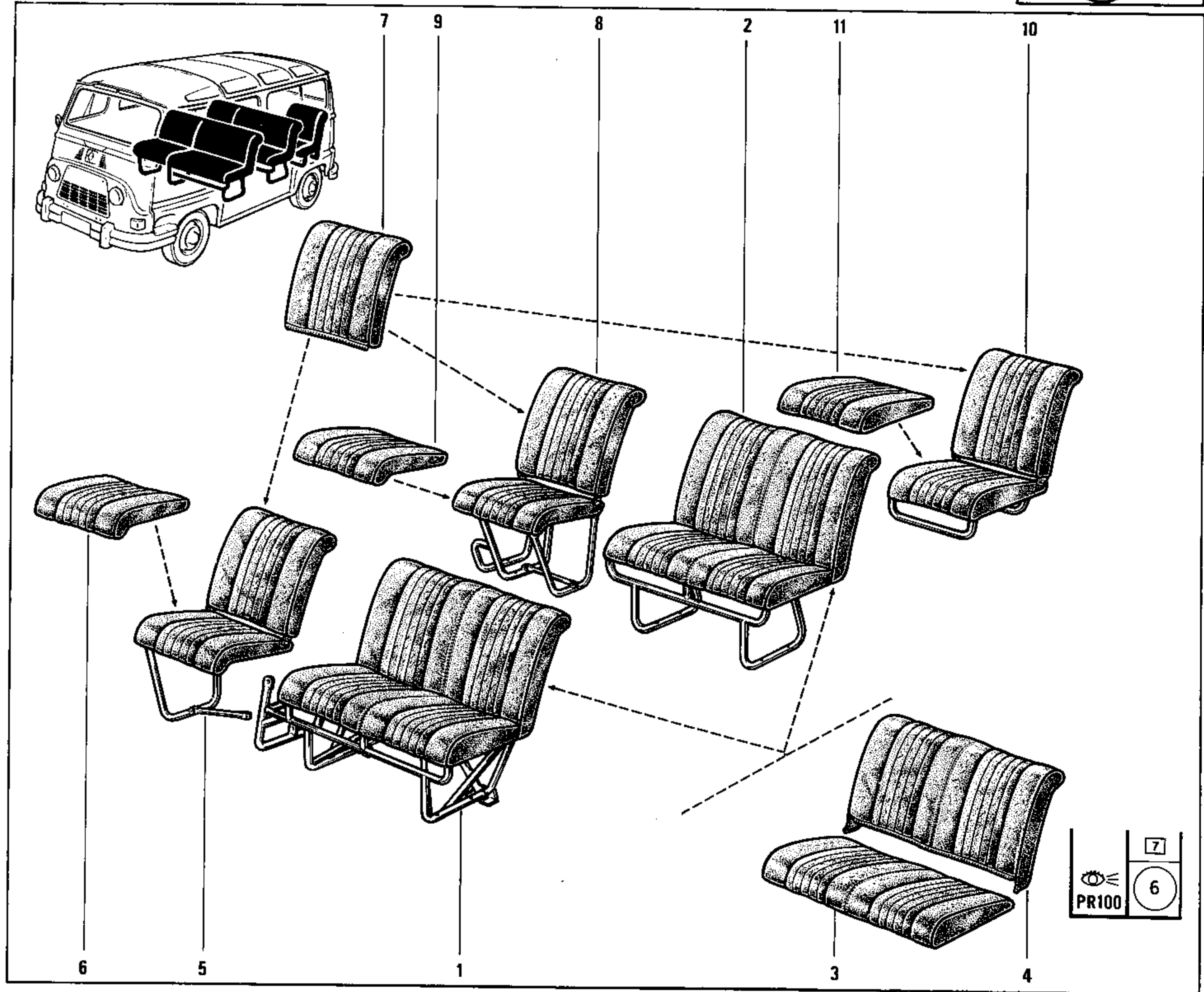


- 1 77 01 512 629 (6)
- 2 77 01 512 630 (6)
- 3 77 01 512 672 (6)
- 4 77 01 512 680 (6)
- 5 77 01 512 662 (6)
- 6 77 01 512 673 (6)
- 7 77 01 512 681 (6)
- 8 77 01 512 682 (6)
- 9 77 01 512 683 (6)
- 10 77 01 512 684 (6)
- 11 77 01 512 685 (6)

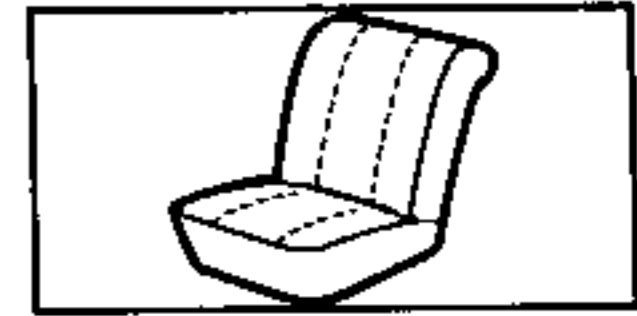




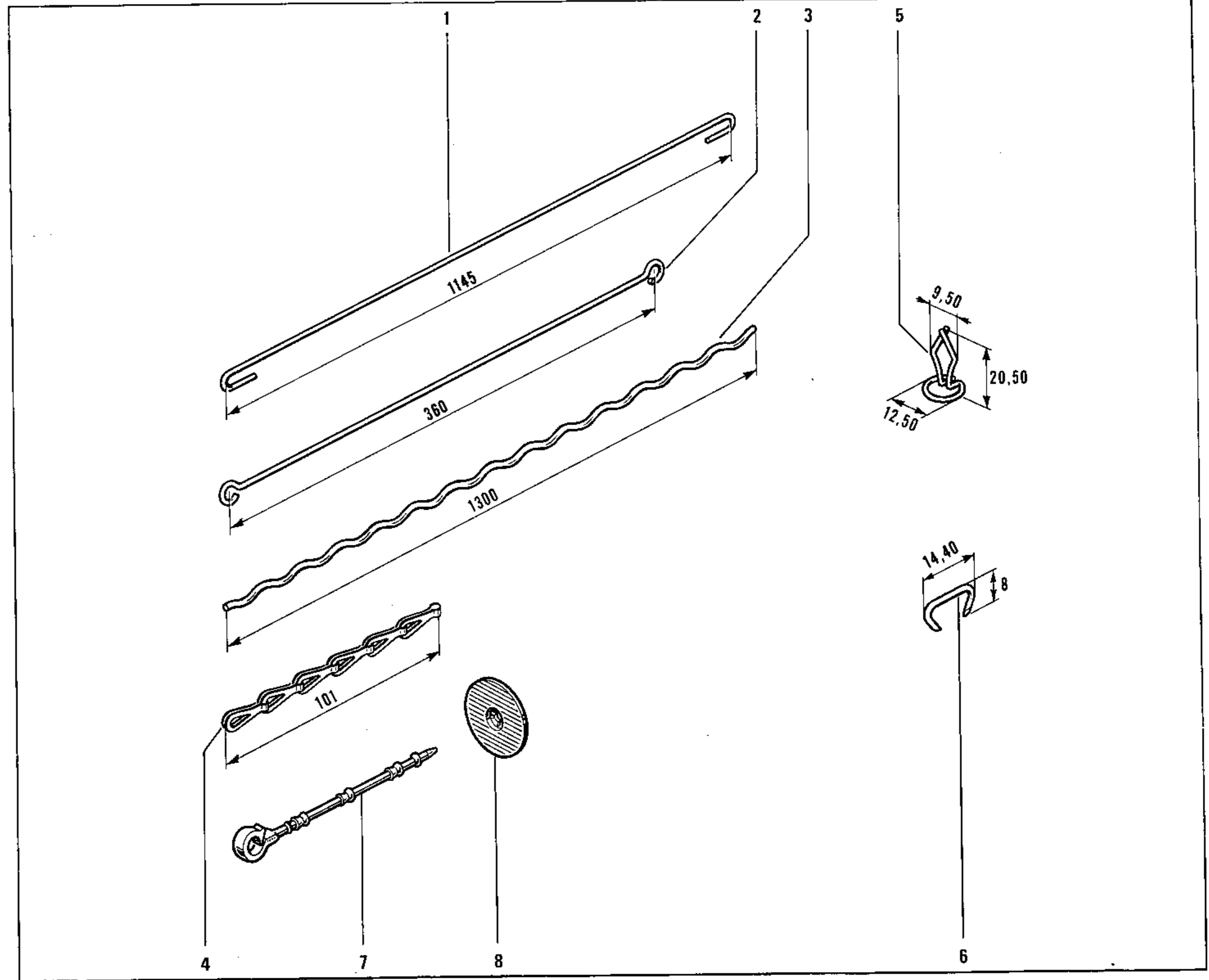
- 1 77 01 512 631 (6)
- 2 77 01 512 632 (6)
- 3 77 01 512 691 (6)
- 4 77 01 512 692 (6)
- 5 77 01 512 693 (6)
- 6 77 01 512 696 (6)
- 7 77 01 512 697 (6)
- 8 77 01 512 694 (6)
- 9 77 01 512 698 (6)
- 10 77 01 512 695 (6)
- 11 77 01 512 699 (6)



84.29
P.R.1054

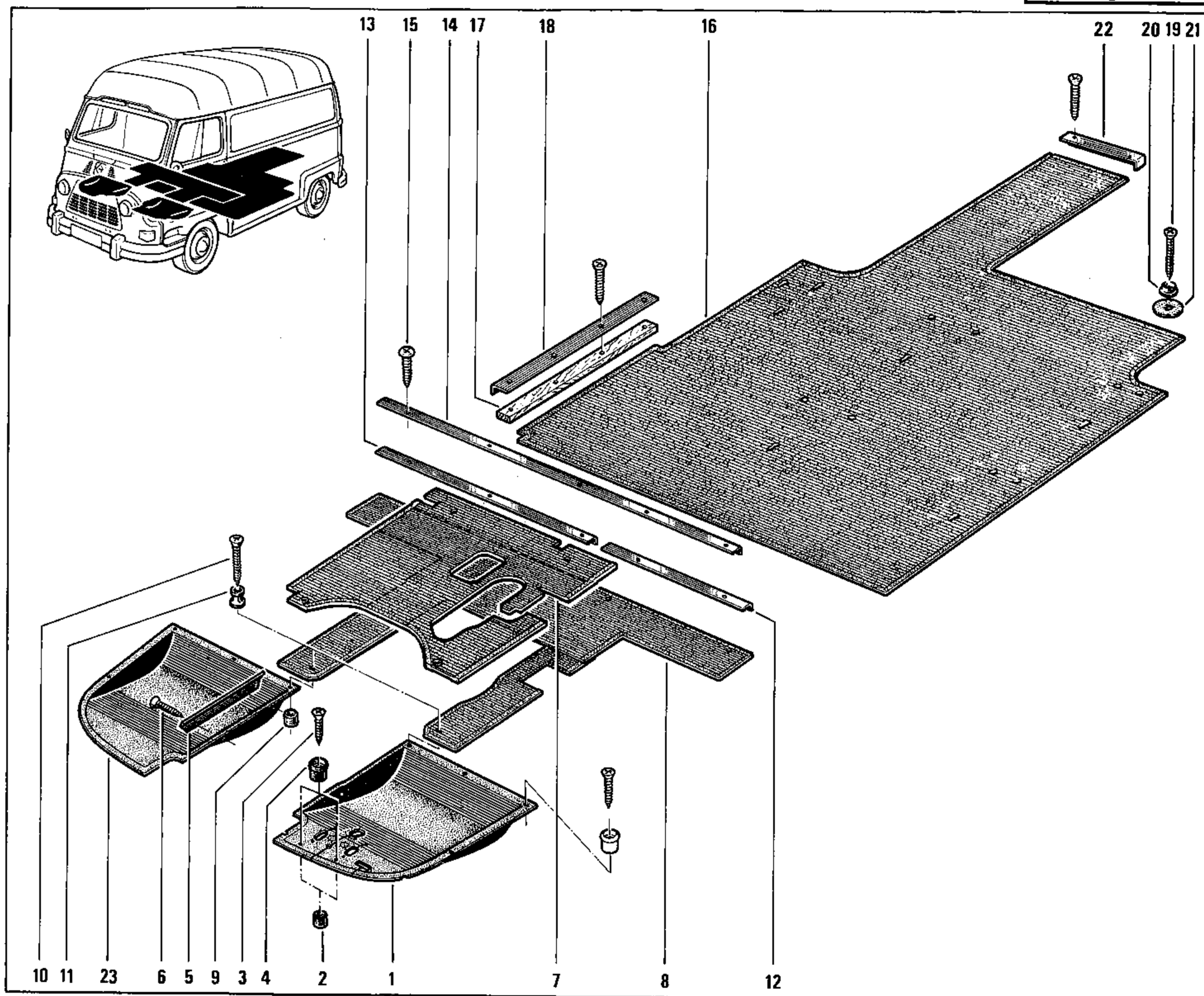


- 1 77 00 535 716 †
- 77 00 674 485
- 2 77 00 535 015 †
- 77 00 558 441
- 3 77 00 528 091
- 4 77 00 519 994
- 5 77 03 076 031
- 6 77 03 076 018
- 7 77 00 613 238
- 8 77 00 613 237





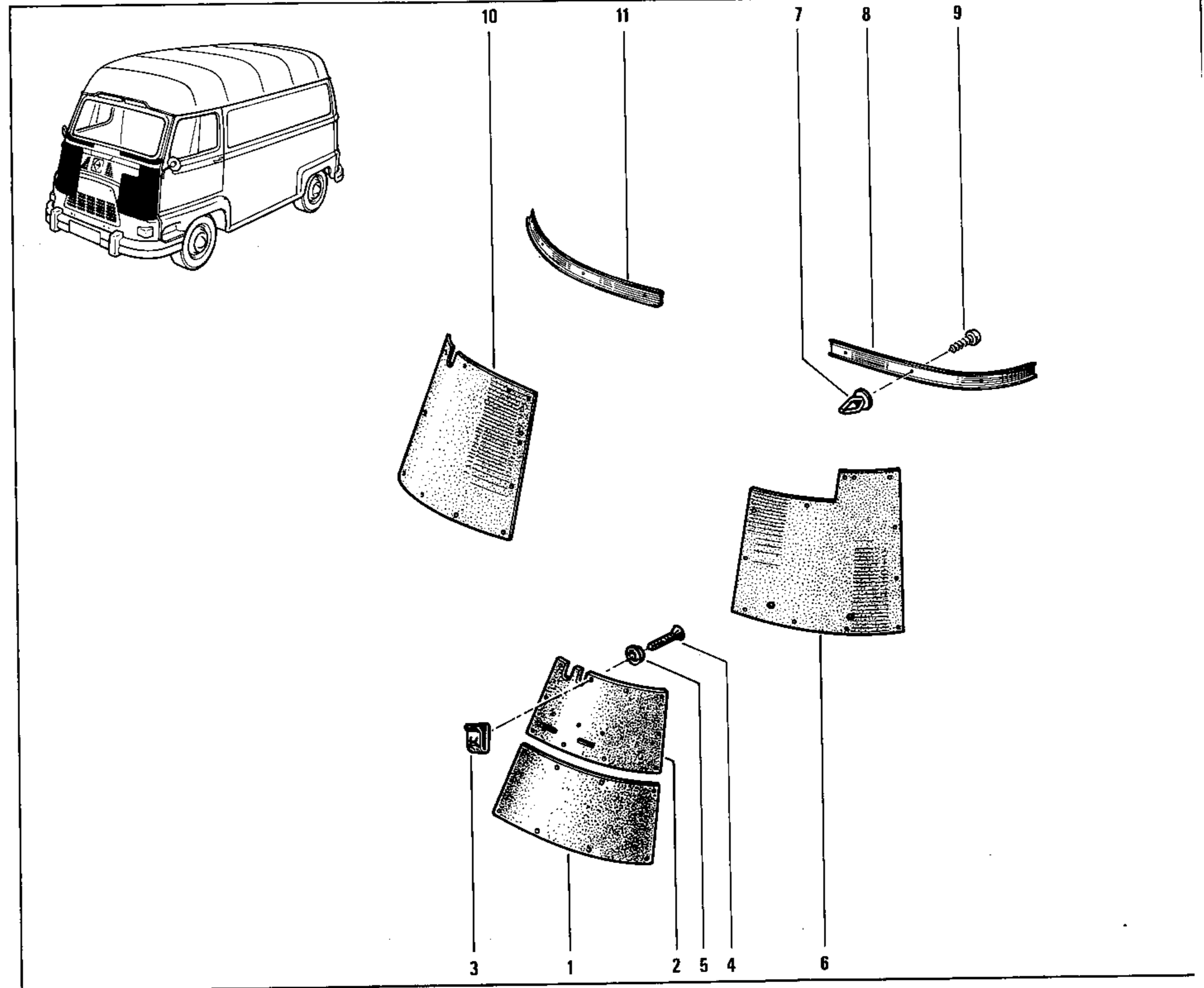
- 1 77 00547 974
- 2 06 04 277 300
- 3 77 03 016 053
- 4 77 03 077 013
- 5 77 00 542 662
- 6 77 03 016 012
- 7 77 00 547 806
- 8 77 01 504 862 (b)
- 9 06 04 277 300 (b)
- 10 77 03 016 018 (b)
- 11 79 03 081 012 (b)
- 12 77 00 511 480 (c)
- 13 77 00 511 481 (c)
- 14 77 00 511 482 (a)
- 15 77 03 016 010
- 16 77 00 560 913 (b)
- 77 00 560 914 (d)
- 17 05 55 442 600 (a)
- 18 05 55 442 500 (a)
- 19 77 03 016 057 (a)
- 20 08 55 433 500 (a)
- 21 77 00 513 333 (a)
- 22 05 55 442 700 (a)
- 23 08 20 428 700



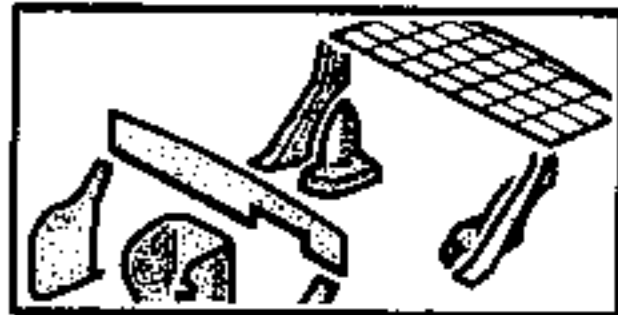
(a)	R 2136					(LUXE)
(b)	R 2136					(LUXE)
(c)	R 2136					
	R 2137					
(d)	R 2136					









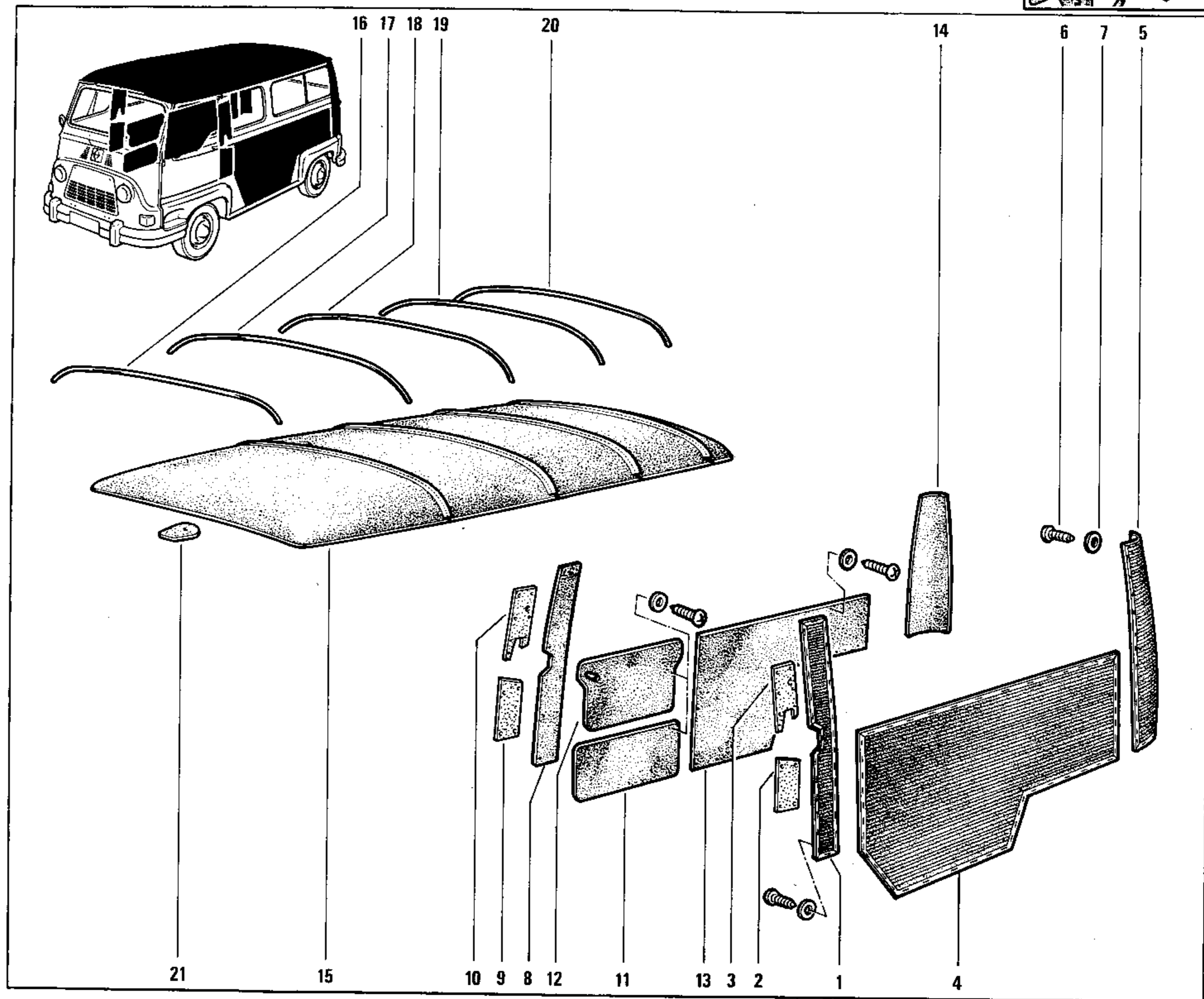
- 1 77 01 504 864 (LUXE)
77 00 513 121 (a)
- 2 77 01 504 863 (LUXE)
77 00 513 120 (a)
- 3 08 51 823 100
- 4 77 03 016 063
- 5 08 52 258 200
- 6 77 00 548 629 (b)
- 7 08 51 394 261
- 8 77 00 523 807 (c)
- 9 77 03 016 020 (c)
- 10 77 01 504 865 (LUXE)
77 00 512 917 (c)
- 11 77 00 523 806 (c)

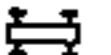
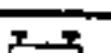


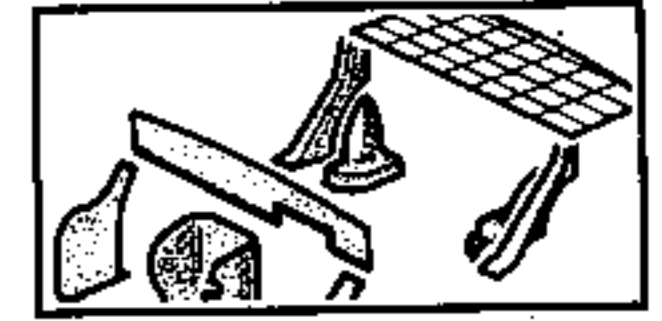
(a)	R 2136	
(b)	R 2136	
	R 2137	
(c)	R 2136	
	R 2137	



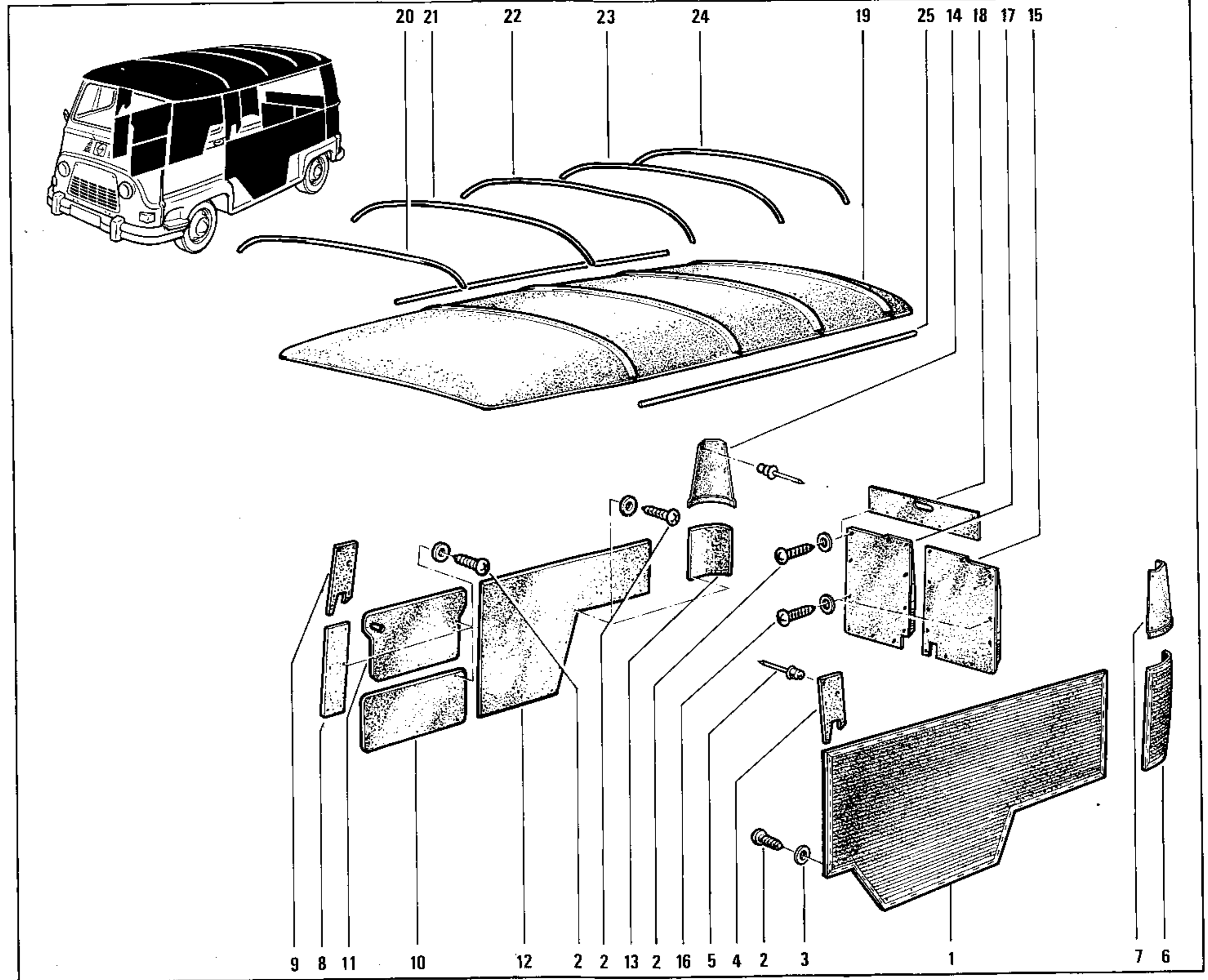
- 1 77 01 504 866 (a)
- 2 77 01 512 523 (b)
- 3 77 01 512 521 (b)
- 4 77 01 504 868
- 5 09 98 644 151
- 6 77 03 016 051
- 7 08 51 973 600
- 8 77 01 504 867 (a)
- 9 77 01 512 524 (b)
- 10 77 01 512 522 (b)
- 11 77 01 504 873
- 12 77 01 504 872
- 13 77 01 504 869
- 14 09 98 644 251
- 15 09 96 060 600 
- 16 02 56 196 300 
- 17 02 56 196 400 
- 18 02 56 196 500 
- 19 02 56 196 600 
- 20 02 56 196 700 
- 21 09 98 644 800



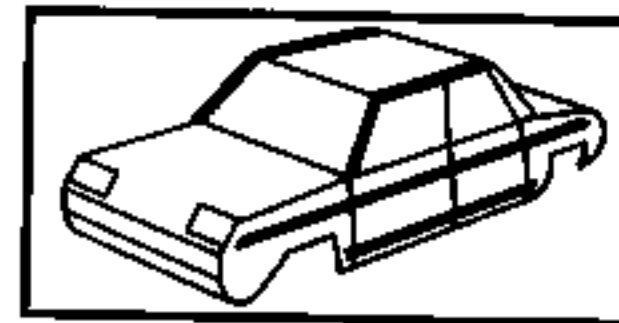
(a) R 2136  n° ... ⇨ n° 166596
 (b) R 2136  n° 166597 ⇨ n° ...



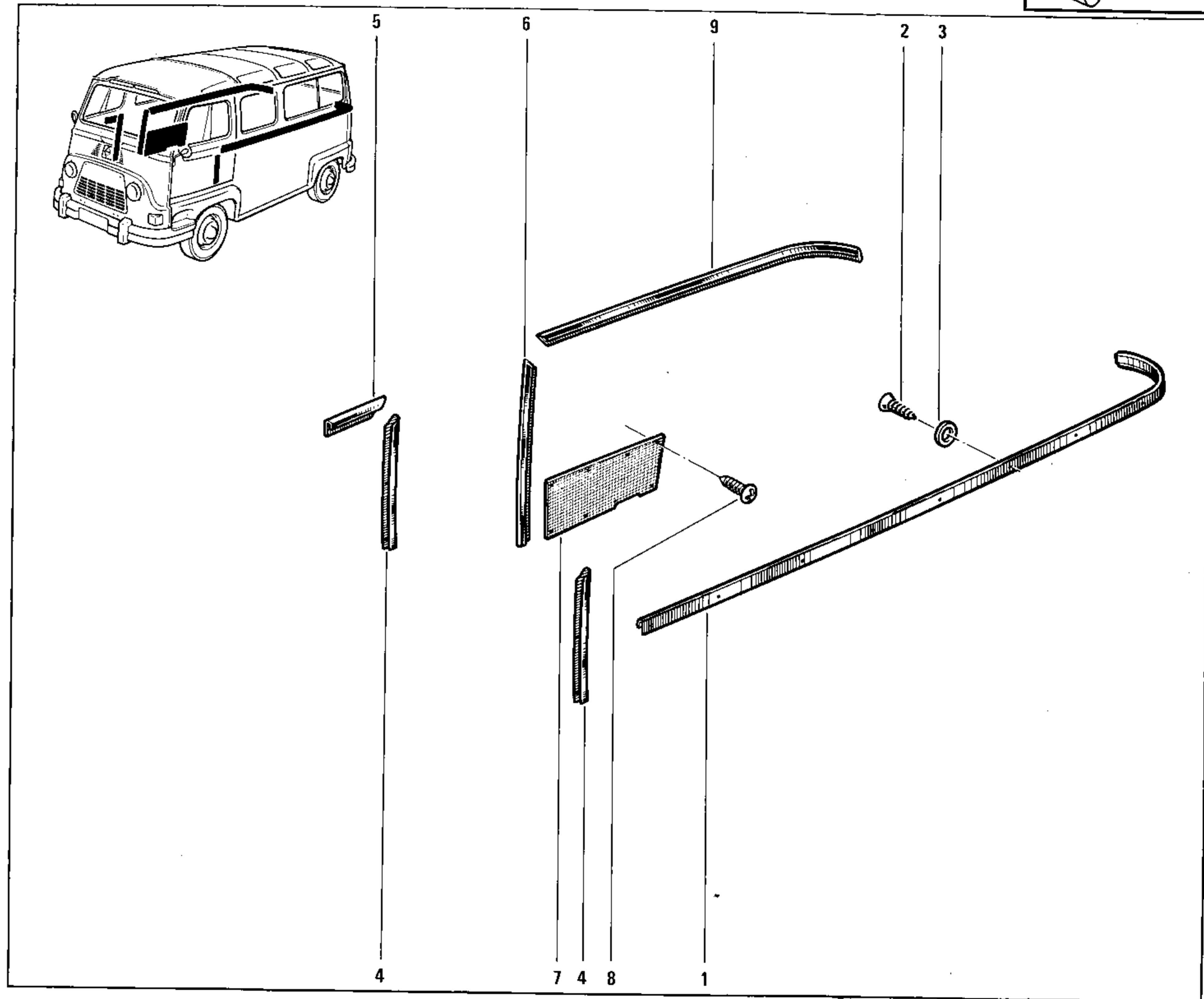
- 1 77 01 504 870
- 2 77 03 016 051 ☒
- 3 08 51 973 600
- 4 77 01 512 521 (a)
- 5 77 03 072 043
- 6 09 98 750 351
- 7 77 00 528 540
- 8 77 01 512 524 (a)
- 9 77 01 512 522 (a)
- 10 77 01 504 873
- 11 77 01 504 872
- 12 77 01 504 871
- 13 09 98 750 451
- 14 77 00 528 539
- 15 09 98 750 551
- 16 77 03 016 059 ☒
- 17 09 98 750 651
- 18 09 98 750 751
- 19 09 96 060 600
- 20 02 56 196 300
- 21 02 56 196 400
- 22 02 56 196 500
- 23 02 56 196 600
- 24 02 56 196 700
- 25 06 08 130 100

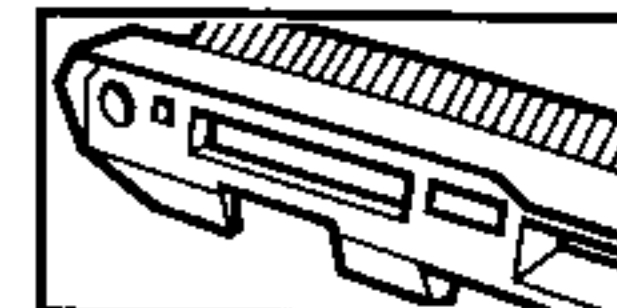


(a) R 2136 ⇄ n° 166597 ⇨ n° ...

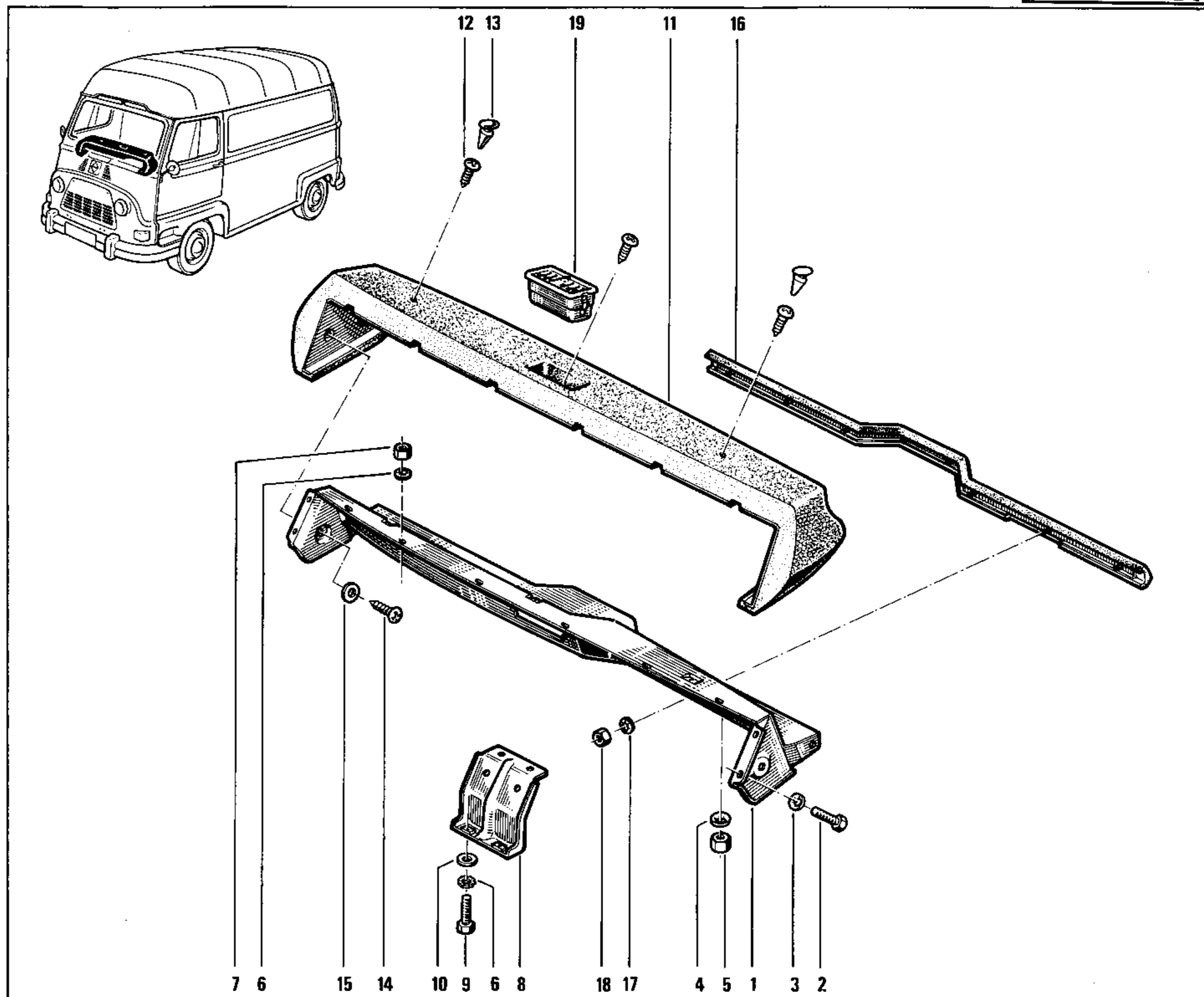


- 1 08 57 537 800
- 2 77 03 016 057
- 3 08 51 973 600
- 4 08 57 595 200 (a)
- 5 08 57 595 100 (a)
- 6 08 57 537 700
- 7 04 28 606 700
- 8 77 03 016 008
- 9 08 57 537 600



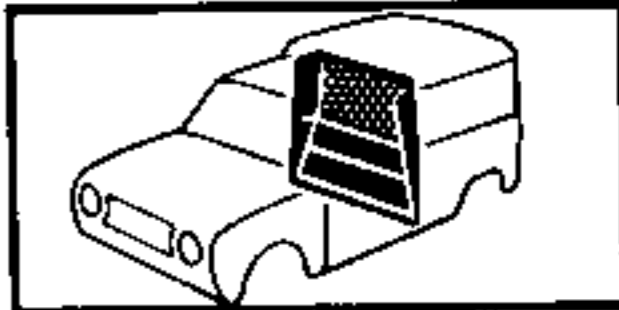


- 1 77 00 635 858
- 2 77 03 001 369
- 3 79 03 056 005 ☒
- 4 79 03 056 014 ☒
- 5 79 03 032 018 ☒
- 6 79 03 056 008 ☒
- 7 79 03 032 010 ☒
- 8 08 22 700 800
- 9 77 03 001 120 ☒
- 10 79 03 053 031 ☒
- 11 77 00 505 071
- 12 77 03 016 065 ☒
- 13 77 00 518 233
- 14 77 03 016 020 ☒
- 15 77 03 053 027 ☒
- 16 77 00 505 069
- 17 79 03 056 003 ☒
- 18 79 03 032 003 ☒
- 19 77 00 647 009



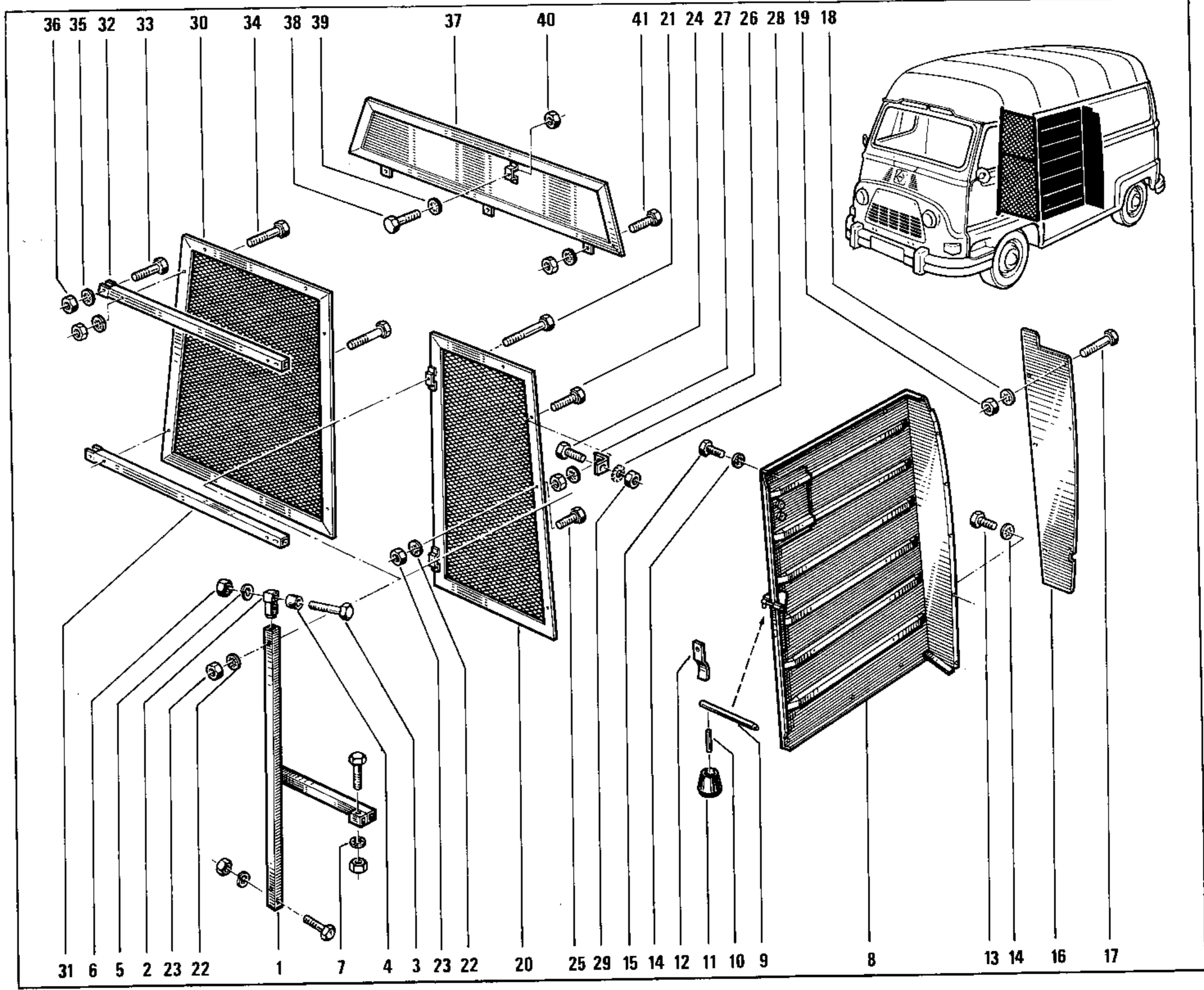
R2136 
 R2137 

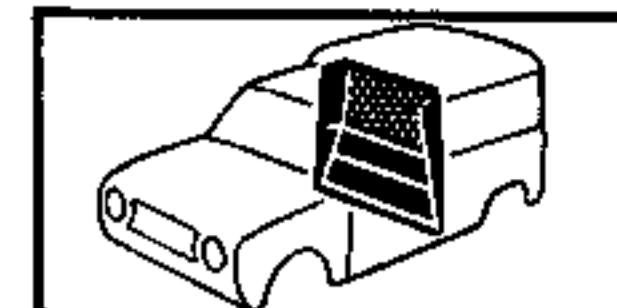
85.10
 P.R.1054





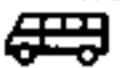


















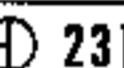



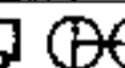





- 1 08 32 113 000 (a)
- 77 00 504 361 (b)
- 08 32 112 900 (c)
- 77 00 504 363 (d)
- 08 32 113 100 (e)
- 08 32 113 200 (f)
- 2 08 30 059 300
- 3 77 03 001 693
- 4 06 07 475 500
- 5 77 03 055 011 ☒
- 6 79 03 032 018 ☒
- 7 79 03 056 014 ☒
- 8 08 20 357 800 (g)
- 9 05 54 970 400 (g)
- 10 08 53 659 600 † (g)
- 77 03 067 214 (g)
- 11 77 00 568 638 (g)
- 12 06 06 533 000 (g)
- 13 77 03 001 120 ☒ (g)
- 14 79 03 056 008 (g)
- 15 77 03 001 118 (g)
- 16 77 00 619 132 (k)
- 17 77 03 001 608 (k)
- 18 79 03 056 014 ☒ (k)
- 19 79 03 032 018 ☒ (k)
- 20 77 00 619 138 (h)
- 21 77 03 001 241 (h)
- 22 79 03 056 014 ☒ (h)
- 23 79 03 032 018 ☒ (h)
- 24 77 03 001 552 (h)
- 77 03 001 160 ☒ (m)
- 25 77 03 001 160 ☒ (h)
- 26 77 00 619 120 (m)
- 27 77 03 001 160 ☒ (m)
- 28 79 03 056 014 ☒ (m)
- 29 79 03 032 018 ☒ (m)
- 30 77 00 619 144 (n)
- 31 77 00 619 125 (n)
- 32 77 00 619 124 (n)
- 33 77 03 001 608 (n)
- 34 77 03 001 552 (n)
- 35 79 03 056 014 ☒ (n)
- 36 79 03 032 018 ☒ (n)
- 37 77 00 619 133 (j)

- 38 77 03 001 608 (j)
- 39 79 03 056 014 ☒ (j)
- 40 79 03 032 018 ☒ (j)
- 41 77 03 001 160 ☒ (j)



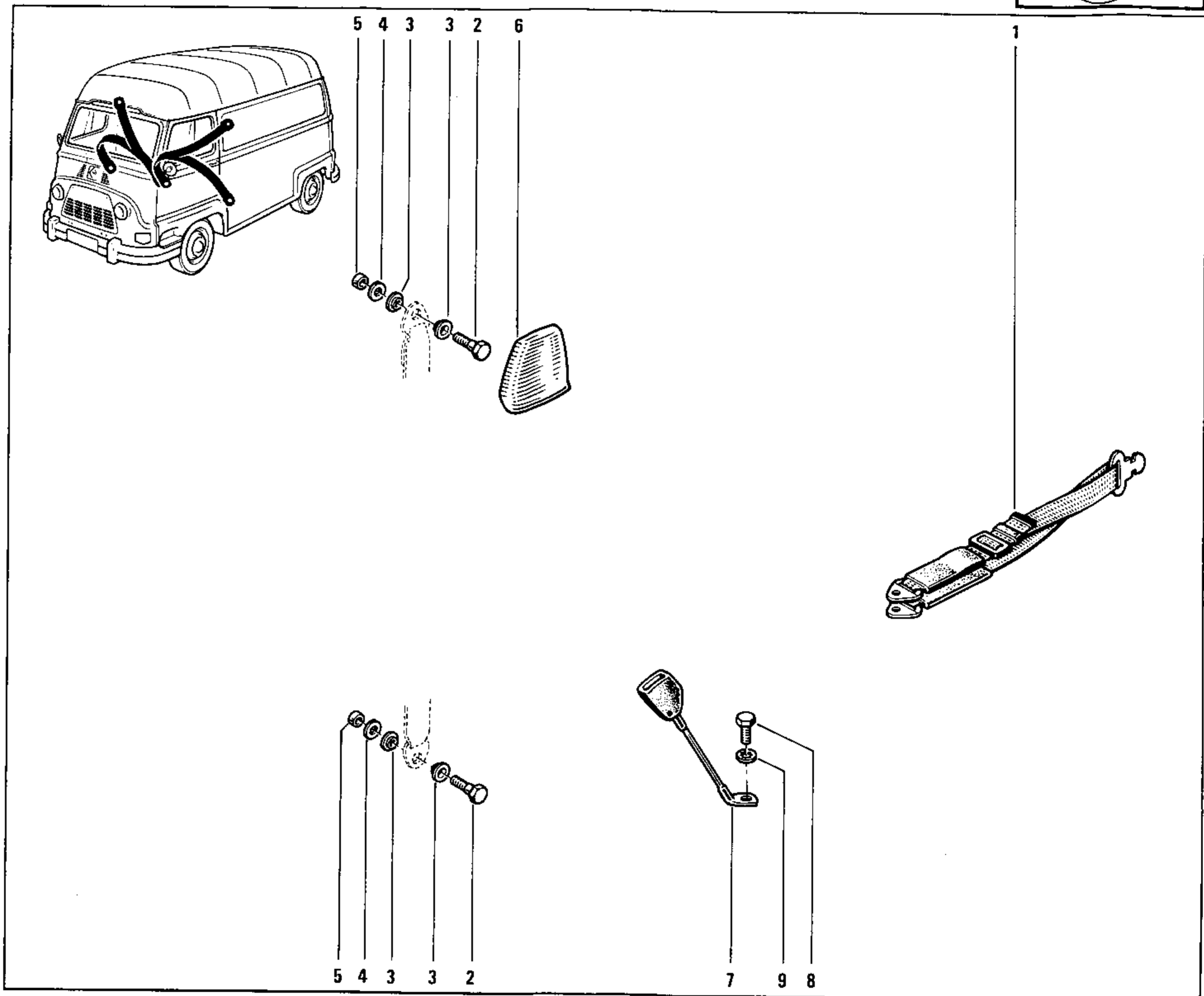


(a)	R 2136  R 2137
(b)	R 2136  R 2137
(c)	R 2136  R 2137
(d)	R 2136  R 2137
(e)	R 2136 
(f)	R 2136 
(g)	R 2136   R 2137
(h)	R 2136   /121    /101/102/121/140/246
	R 2137  ( ⊕ ⊕ 23) /101/102/121/140/246
(j)	R 2136  /140/246
	R 2137  /140/246
(k)	R 2136   /121   /140/246
	R 2137 ( ⊕ ⊕ 23)  ⊕ ⊕ 23)  ⊕ ⊕ 26) /140/246
(m)	R 2136   /101/102/121/140
	R 2137 ( ⊕ ⊕ 23)  ⊕ ⊕ 23) /101/102/121/140
(n)	R 2136   /140/246
	R 2137 ( ⊕ ⊕ 23) /140/246



(a)

- 1 77 00 616 411
- 2 77 01 000 953
- 3 77 01 000 954
- 4 77 01 000 955
- 5 77 00 612 175†
77 01 000 957
- 6 77 00 570 675†
77 00 672 817
- 7 77 00 585 590
- 8 77 01 000 964
- 9 79 03 056 020



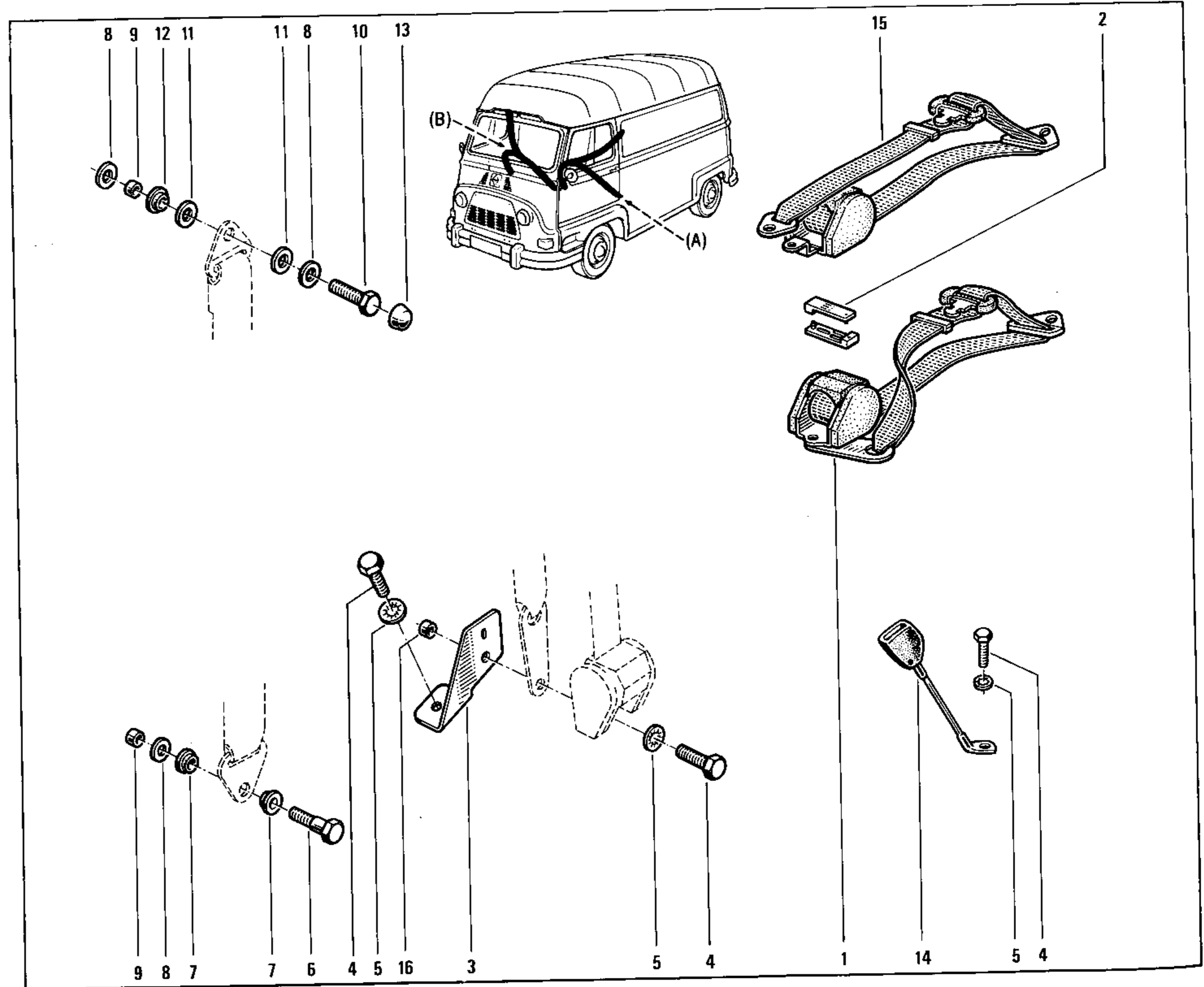
(a)	R 2136	/100/266 n° ... ⇨ n° 166596
		<input type="checkbox"/> /101/102/246/260/267 n° ... ⇨ n° 166596
	R 2137	/100/266 n° ... ⇨ n° 109064
		<input type="checkbox"/> /101/102/246 n° ... ⇨ n° 109064

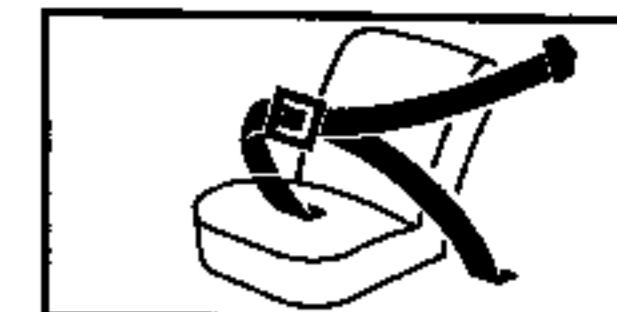
(a)

85.25
P.R.1054

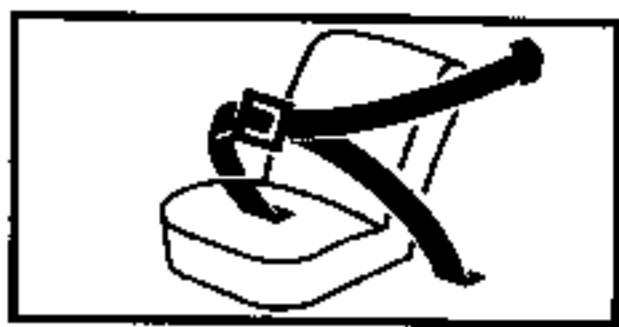


- 1 77 00 652 271 (A) (b)
- 2 77 00 586 856
- 3 77 00 648 314 (A) (b)
- 4 77 01 000 964
- 5 79 03 056 020
- 6 77 01 000 953
- 7 77 01 000 954
- 8 77 01 000 955
- 9 77 00 612 175 †
77 01 000 957
- 10 77 01 000 961
- 11 77 03 061 041
- 12 77 00 613 498
- 13 77 00 639 743
- 14 77 00 585 590
- 15 77 00 652 270 (B)
77 00 652 269 (A) (c)
- 16 77 00 612 175 †(B)
77 01 000 957 (B) (c)

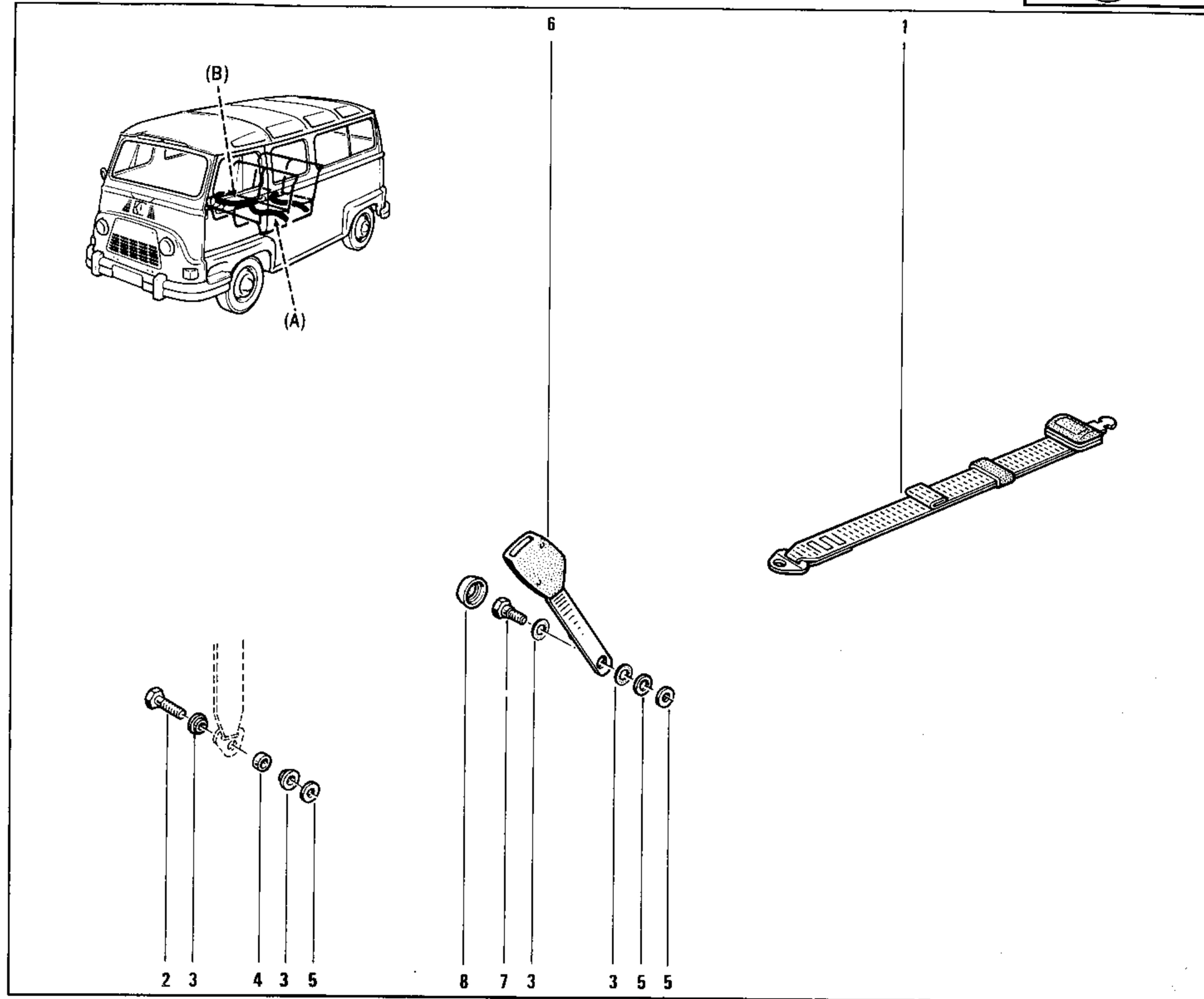




(a)	R 2136	<input type="checkbox"/> /100/266 ⇌ n° 166597 ⇨ n° ...
		<input type="checkbox"/> /101/102/103/121/140/246/260/267 ⇌ n° 166597 ⇨ n° ...
(b)	R 2137	<input type="checkbox"/> /100/266 ⇌ n° 109065 ⇨ n° ...
		<input type="checkbox"/> /101/102/103/121/140/246 ⇌ n° 109065 ⇨ n° ...
(c)	R 2136	<input type="checkbox"/> /100/266 ⇌ n° 166597 ⇨ n° ...
		<input type="checkbox"/> /101/102/103/121/140/246/260/267 ⇌ n° 166597 ⇨ n° ...
(c)	R 2137	<input type="checkbox"/> /100/266 ⇌ n° 109065 ⇨ n° ...
		<input type="checkbox"/> /101/102/103/121/140/246 ⇌ n° 109065 ⇨ n° ...

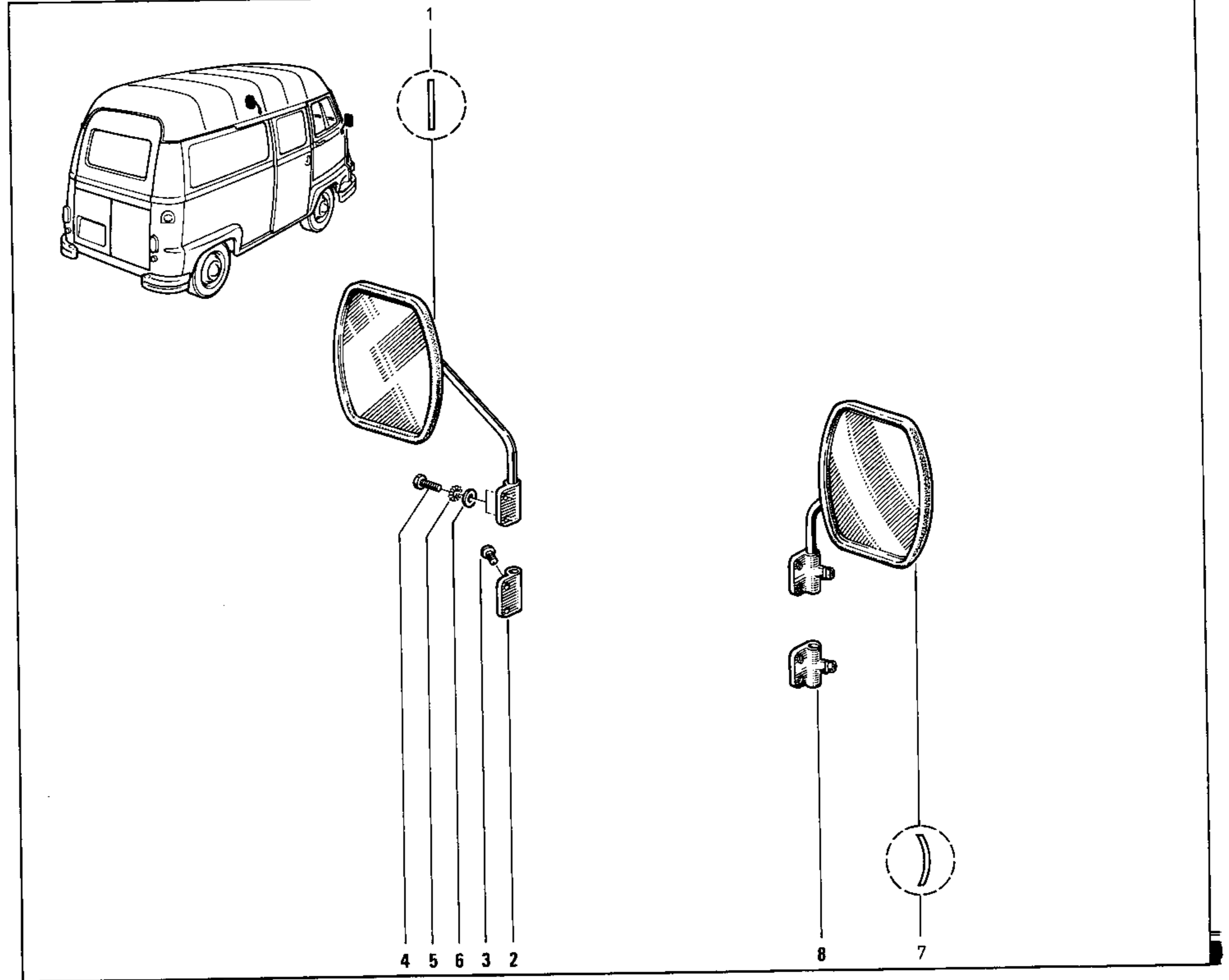


- 1 77 00 629 340
- 2 77 00 556 272
- 3 77 03 061 041
- 4 77 00 612 175 †
77 01 000 957
- 5 77 01 000 955
- 6 77 00 660 418 (A)
77 00 660 419 (B)
- 7 77 01 000 953
- 8 77 00 639 743





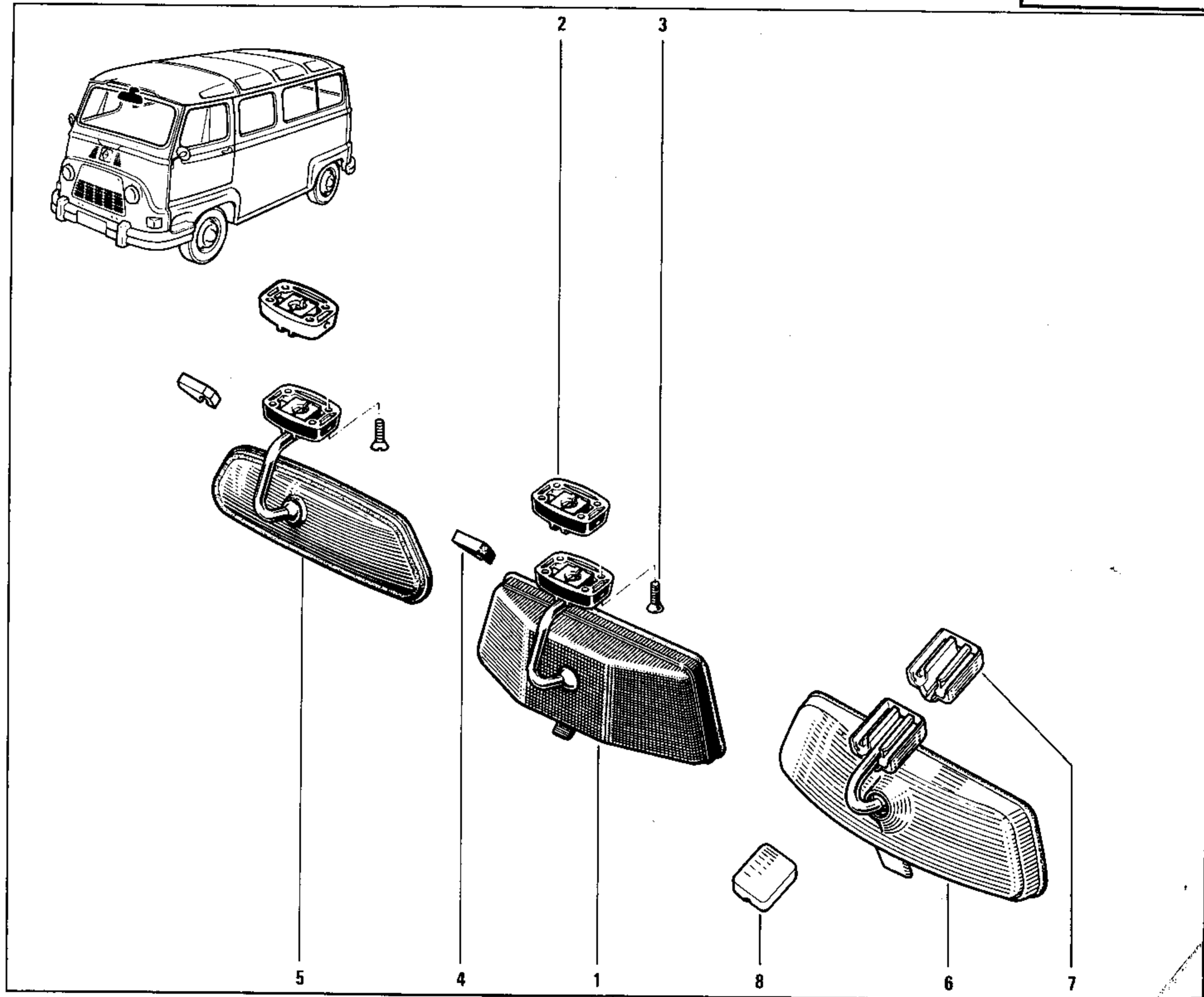
- 1 77 00 575 799 (a)
- 77 00 628 169 (b)
- 2 77 01 016 374 (a)
- 77 01 021 176 (b)
- 3 77 03 007 024
- 4 77 03 007 129
- 5 77 03 056 008
- 6 77 03 053 173
- 7 77 00 575 800
- 8 77 01 016 375





(a)	R 2136									[LUXE]
	R 2137	[⊕ ⊕ 28]		[⊕ ⊕ 23]	[⊕ ⊕ 23]					
(b)	R 2136									
	R 2137	[⊕ ⊕ 23]	[⊕ ⊕ 23]							



- 1 77 00 539 508
- 2 77 01 003 820
- 3 77 03 005 016
- 4 08 57 606 300
- 5 77 00 539 509 † (a) [9]
- 6 77 01 348 750
- 7 77 01 024 333
- 8 77 00 655 281

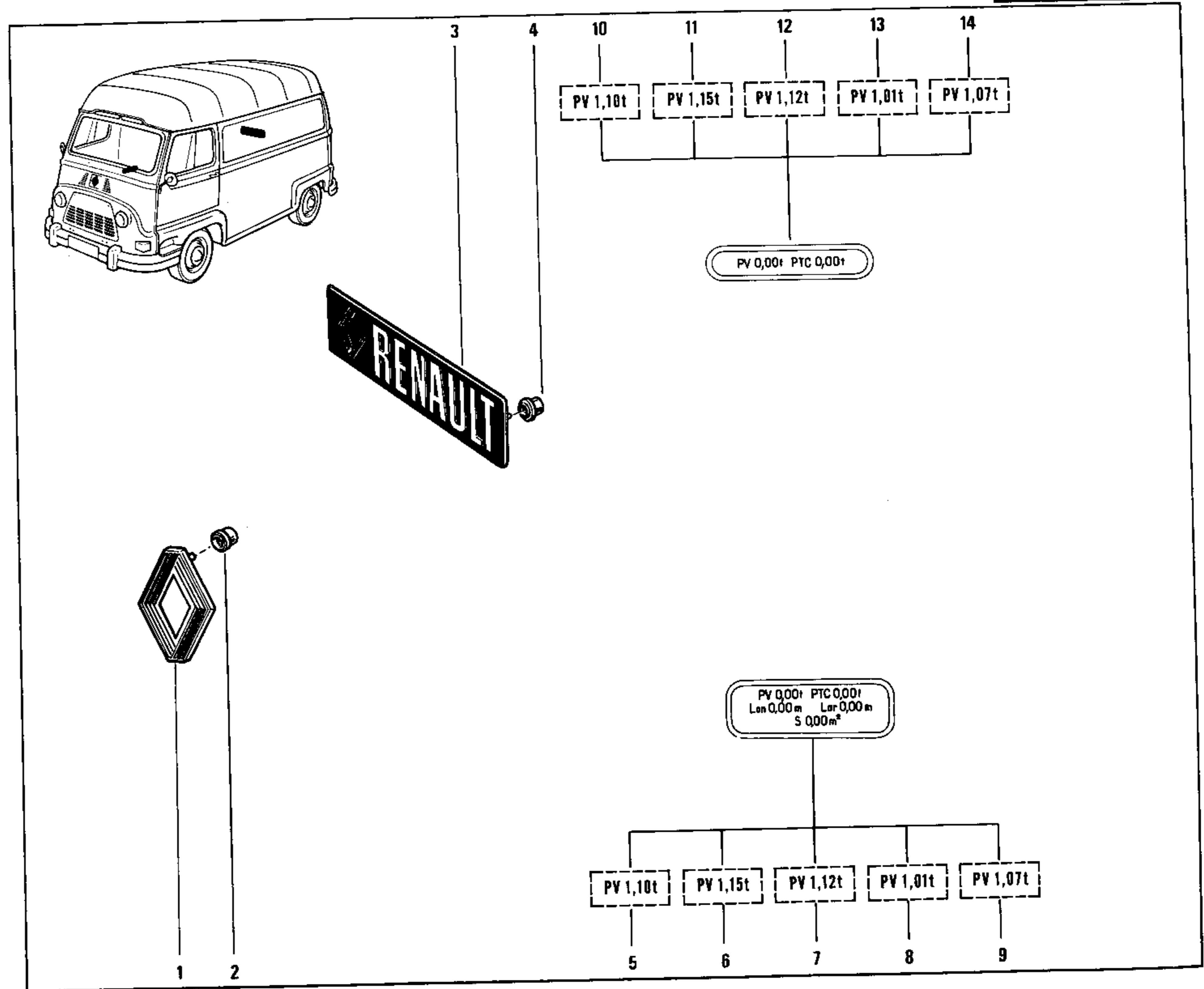


(a) R 2136  

85.40
P.R.1054



- 1 77 00 619 988 † (a)
- 77 00 581 370 † (a)
- 77 00 667 542 (b) (10)
- 2 77 03 080 009 (a)
- 77 00 640 963 (b)
- 3 77 00 573 027 † (c)
- 77 00 656 140 (d)
- 4 77 03 080 009 (c)
- 77 00 640 963 (d)
- 5 77 00 561 647 (e)
- 6 77 00 561 649 (f)
- 7 77 00 542 121 (g)
- 77 00 654 895 (h)
- 8 77 00 561 651 (j)
- 9 77 00 561 653 (k)
- 10 77 00 561 648 (m)
- 11 77 00 561 650 (n)
- 12 77 00 542 122 (p)
- 13 77 00 561 652 (q)
- 14 77 00 561 654 (r)

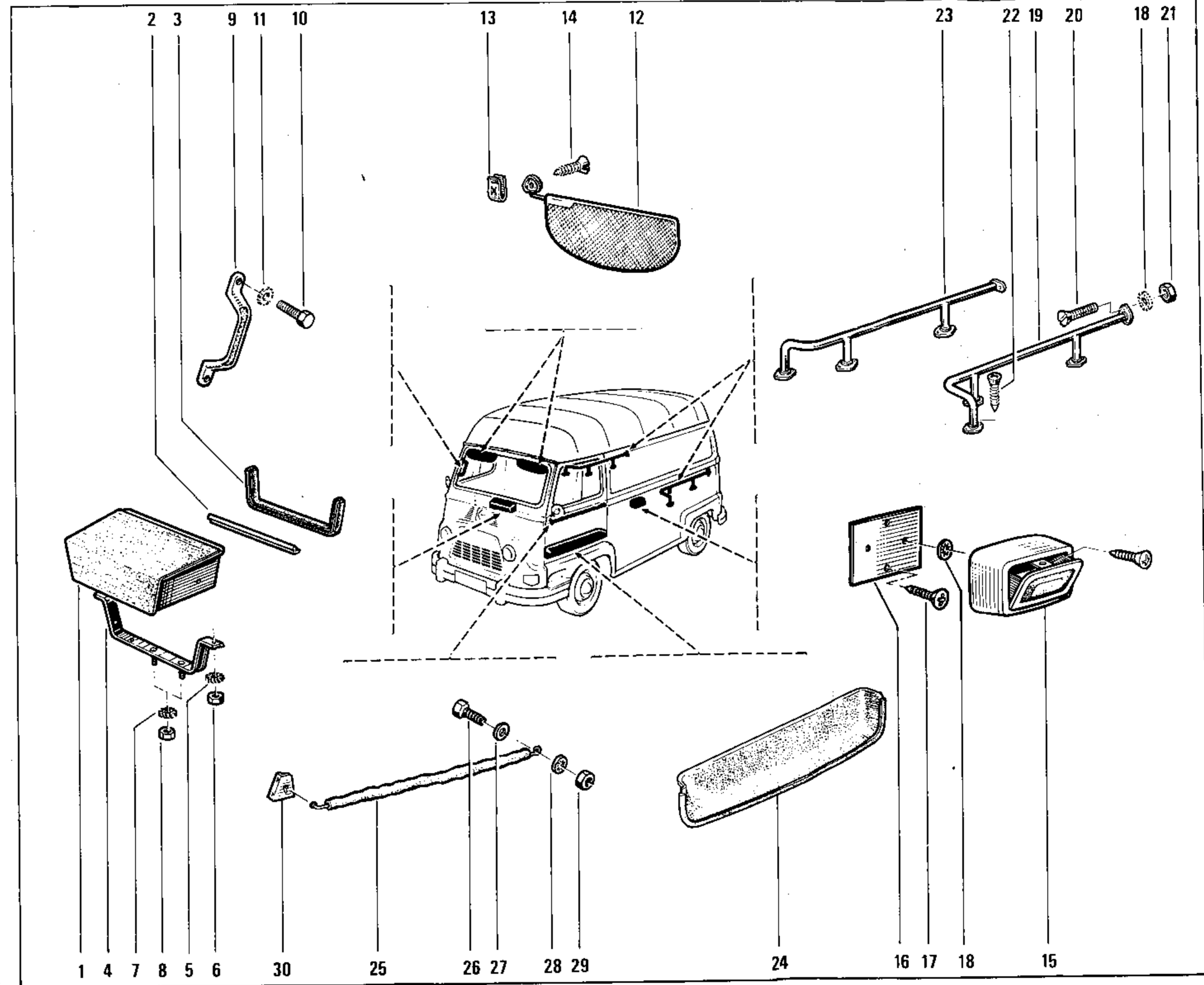




(a)	R 2136 n° ... ⇨ n° 178641
	R 2137 n° ... ⇨ n° 122967
(b)	R 2136 n° 178642 ⇨ n° ...
	R 2137 n° 122968 ⇨ n° ...
(c)	R 2136 n° ... ⇨ n° 171540
	R 2137 n° ... ⇨ n° 114600
(d)	R 2136 n° 171541 ⇨ n° ...
	R 2137 n° 114601 ⇨ n° ...
(e)	R 2136 /100
(f)	R 2136 /100
(g)	R 2137 (⊕⊕ 26) /100/266
(h)	R 2137 (⊕⊕ 23) (⊕⊕ 23) /100
(j)	R 2137 /100/266
(k)	R 2137 /100/266
(m)	R 2136 /102/121/260/266/267
(n)	R 2136 /102/260/266
(p)	R 2137 (⊕⊕ 23) (⊕⊕ 23) /101/102/103/121/140/246/266
	(⊕⊕ 26) /102/121/146
(q)	R 2137 /101/102/103/121/140/246
(r)	R 2137 /101/102/103/121/140/246



- 1 77 00 510 869
- 2 77 00 513 571
- 3 77 00 510 855
- 4 77 00 505 980
- 5 79 03 056 003 ☒
- 6 79 03 032 003 ☒
- 7 79 03 056 005 ☒
- 8 79 03 032 006 ☒
- 9 77 00 625 345
- 10 77 03 001 120 ☒
- 11 79 03 056 008
- 12 77 00 645 991
- 13 08 53 523 300 †
- 08 55 257 200 ☒
- 14 77 03 016 067
- 15 08 55 869 000 (a)
- 16 77 00 512 335 (a)
- 17 77 03 016 020 ☒ (a)
- 18 79 03 056 003 ☒ (a)
- 19 08 21 406 903 (a)
- 20 80 61 040 162 (a)
- 21 79 03 032 003 ☒ (a)
- 22 77 03 016 063 (a)
- 23 08 21 407 003 (a)
- 24 77 00 509 482
- 25 08 30 034 800 (b)
- 26 77 03 001 122 (b)
- 27 79 03 053 031 ☒ (b)
- 28 79 03 056 027 (b)
- 29 79 03 032 010 ☒ (b)
- 30 06 07 637 900 (b)



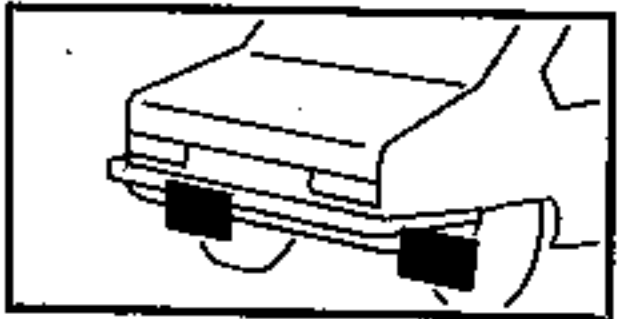
(a) R 2136 (LUXE)

(b) R 2136

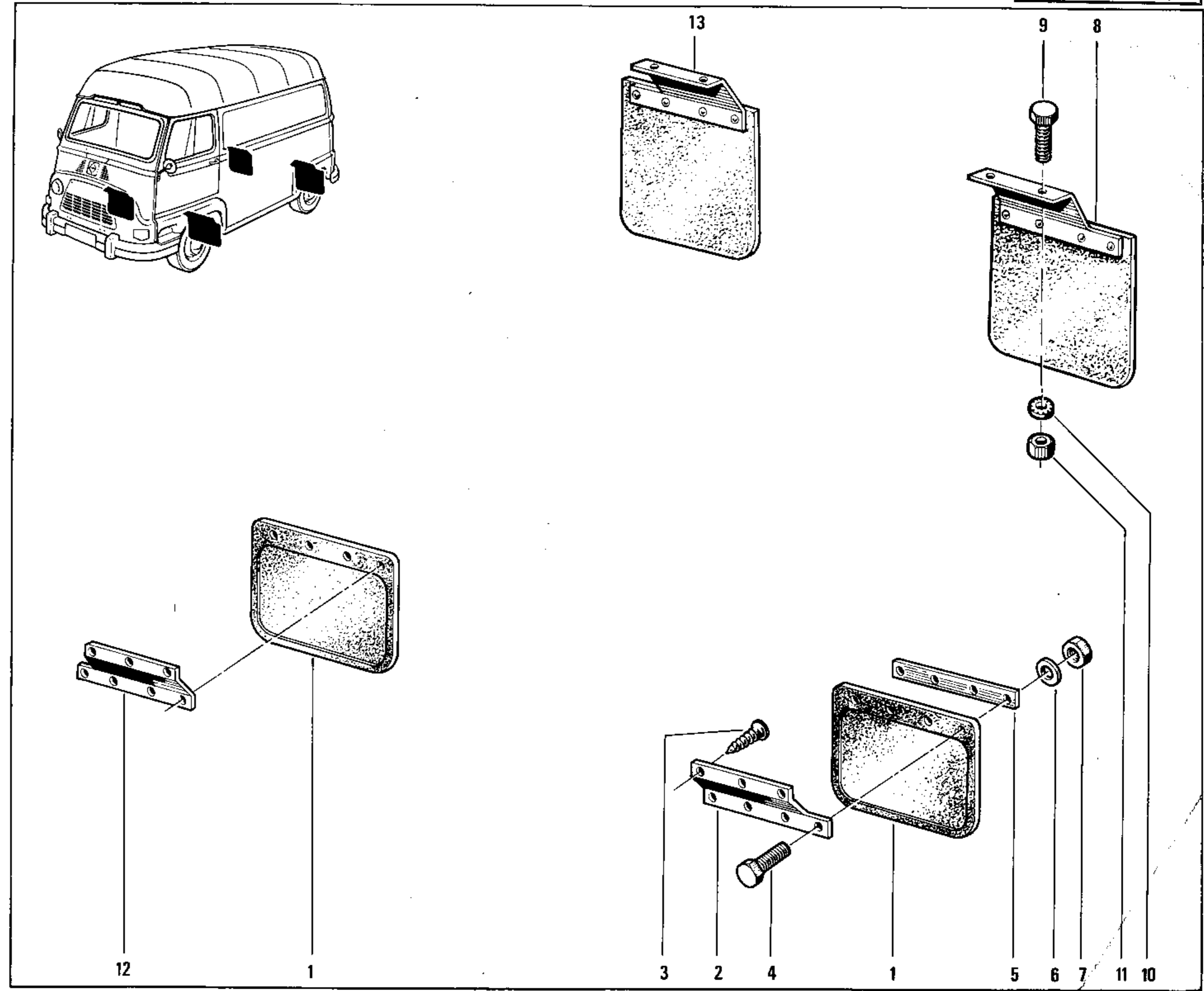
R 2137 /100/101/102/103/121/140/266

R 2136 /101/246
R 2137 /101/246

85.55
P.R.1054



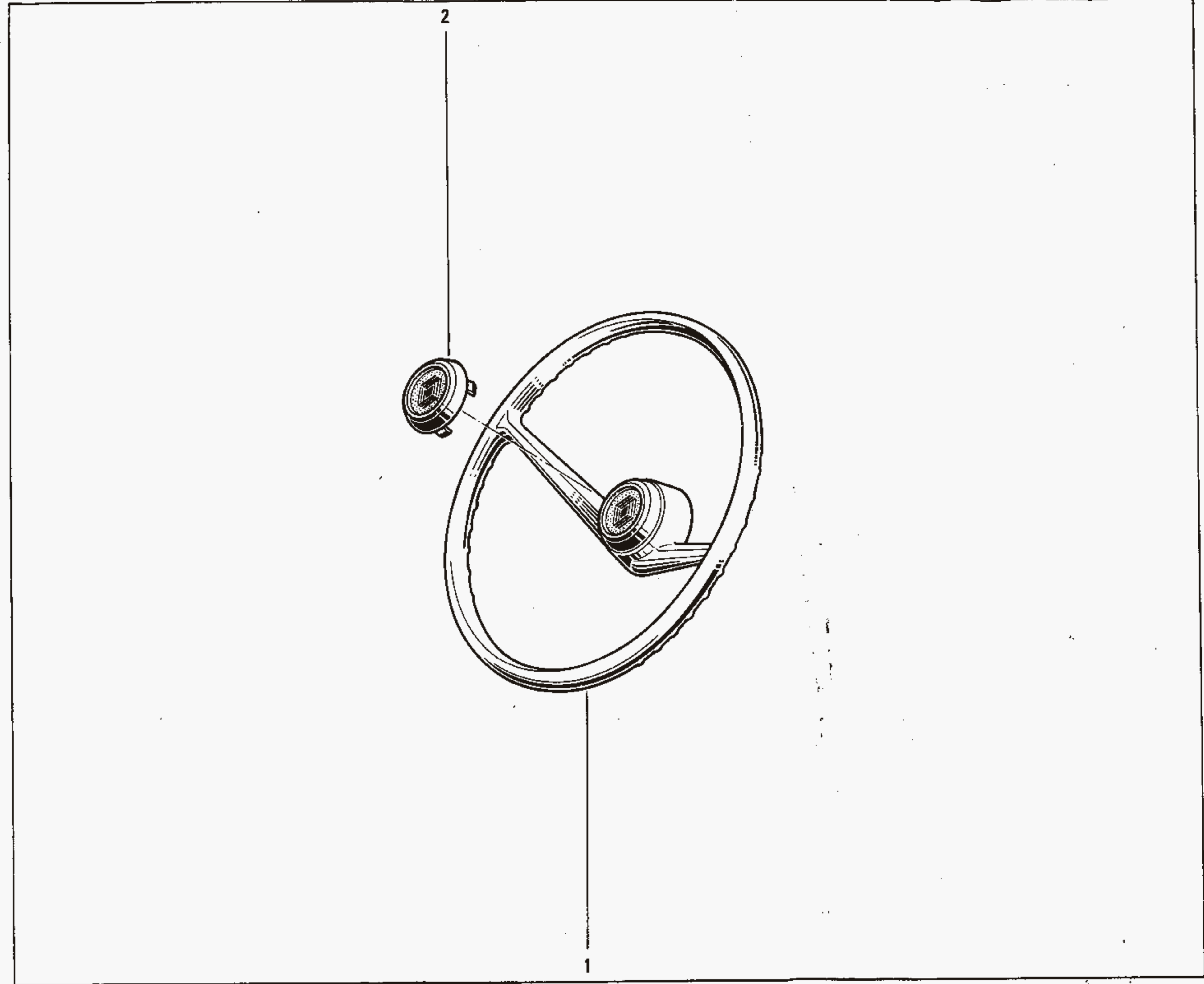
- 1 77 00 584 750
- 2 05 56 106 400
- 3 77 03 016 032
- 4 77 03 001 114
- 5 05 56 011 200
- 6 79 03 053 025 ☒
- 7 79 03 032 006 ☒
- 8 08 22 988 600
- 9 77 03 001 120 ☒
- 10 79 03 056 008
- 11 79 03 032 010 ☒
- 12 05 56 106 500
- 13 08 22 988 700

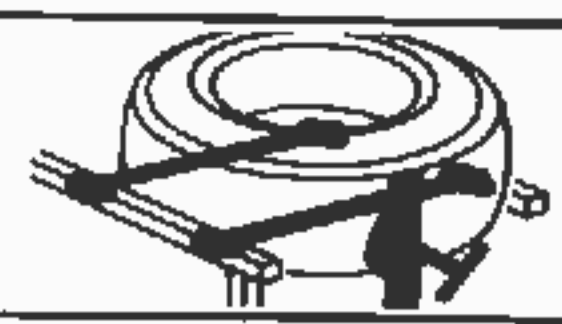


85.57
P.R.1054

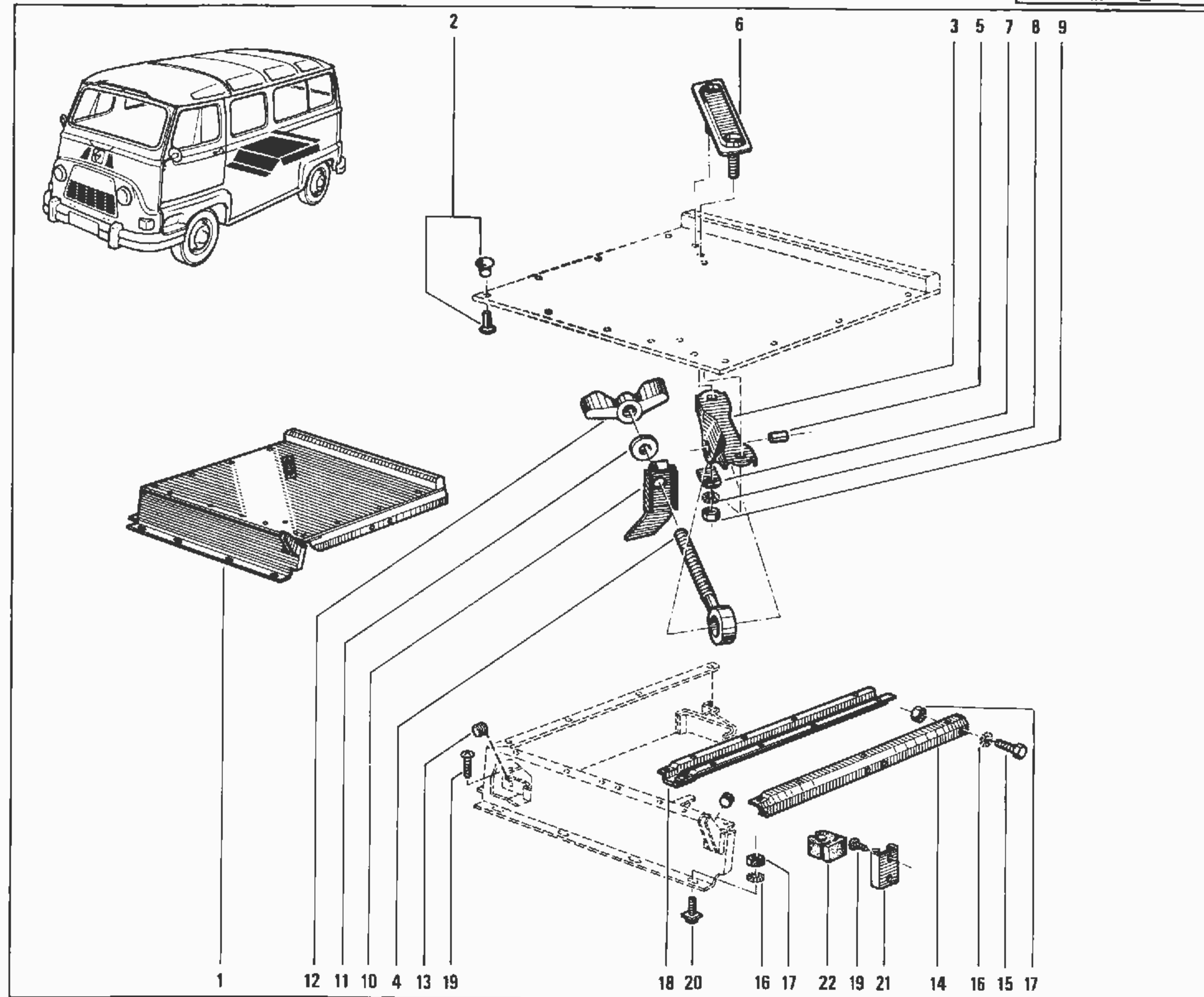


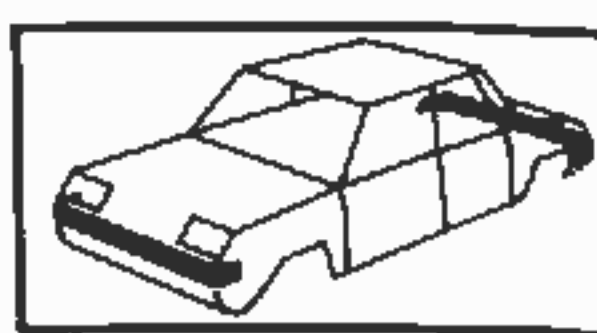
1 77 00 630 067
2 77 01 020 962



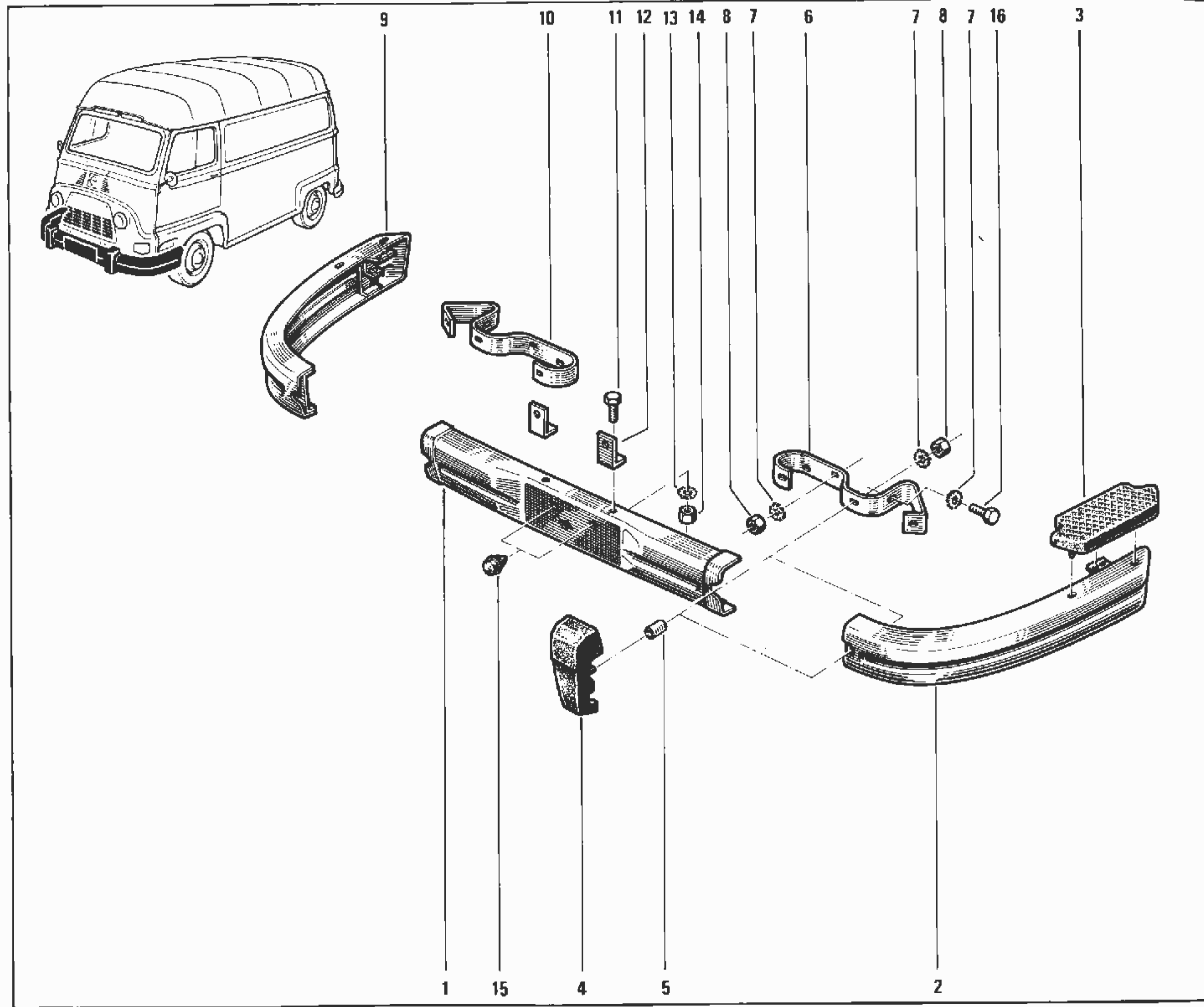


- 1 09 93 047 200
- 2 08 54 348 100
- 3 05 55 072 800
- 4 08 23 959 802
- 5 08 54 193 100
- 6 08 24 326 800
- 7 06 06 608 900
- 8 79 03 056 014 ☒
- 9 79 03 032 018 ☒
- 10 08 23 783 500
- 11 79 03 053 077 ☒
- 12 08 24 315 100
- 13 06 04 113 900
- 14 05 56 154 200
- 15 77 03 001 008
- 16 79 03 056 005 ☒
- 17 79 03 032 006 ☒
- 18 05 55 116 900
- 19 77 03 016 008 ☒
- 20 06 08 019 602
- 21 06 07 692 000
- 22 06 06 300 100

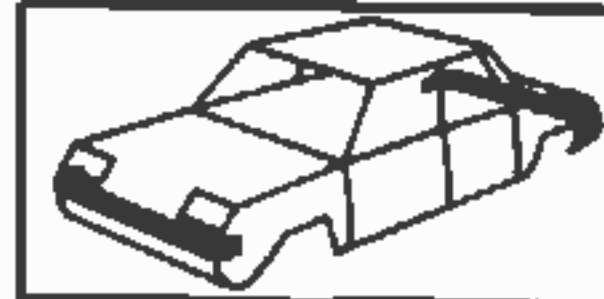




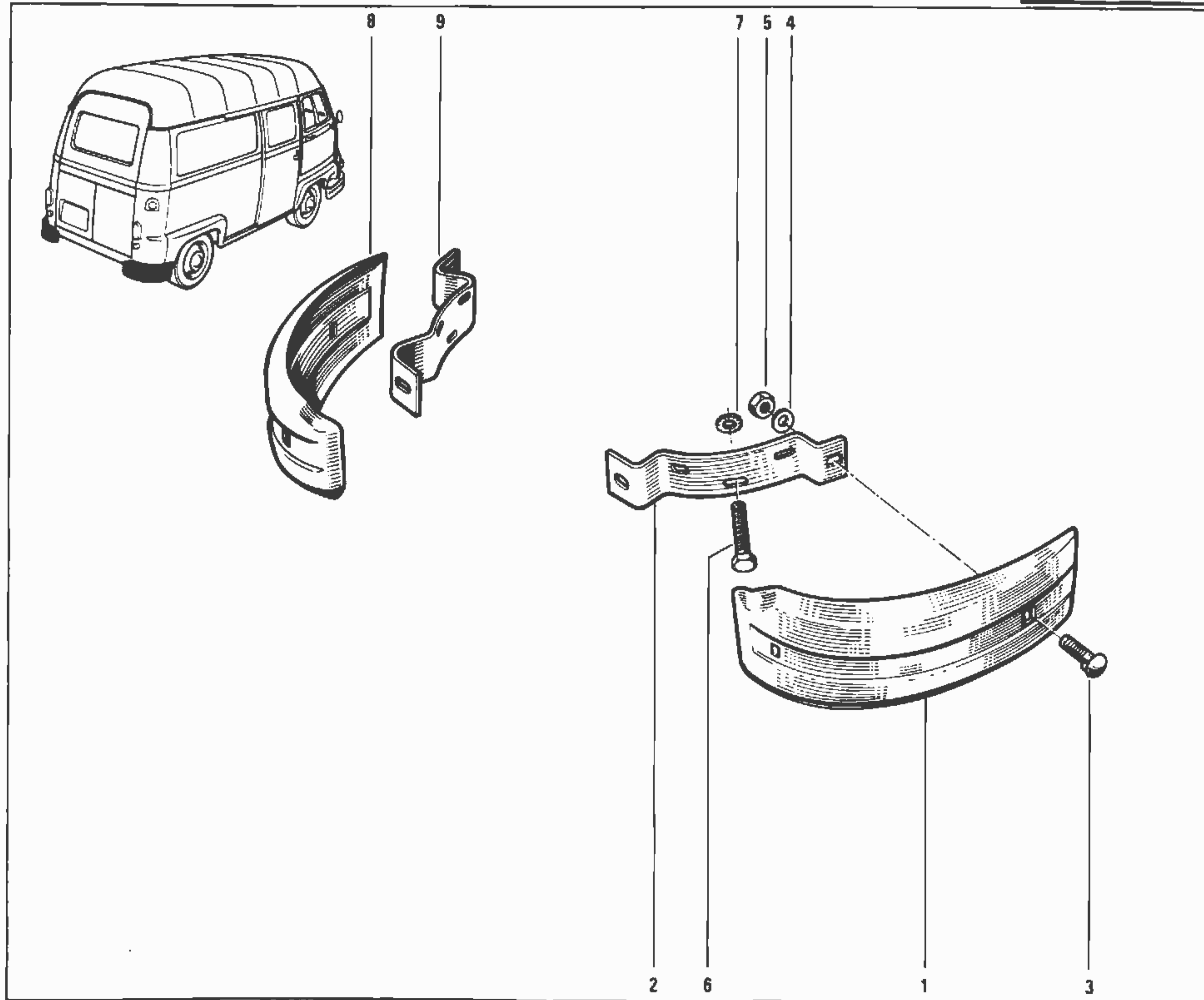
- 1 77 00 505 022 (a)
- 77 00 553 196 (b)
- 2 77 00 505 020 (a)
- 77 00 504 792 (b)
- 3 77 00 580 408
- 4 77 00 505 025
- 5 77 00 510 603
- 6 04 27 696 700
- 7 79 03 056 031
- 8 79 03 032 023 ☒
- 9 77 00 505 021 (a)
- 77 00 504 793 (b)
- 10 04 27 696 800
- 11 77 03 001 120 (c)
- 12 06 07 287 700 (c)
- 13 79 03 056 008 (c)
- 14 79 03 032 010 ☒ (c)
- 15 06 03 281 900 † (c)
- 77 03 088 031 (c)
- 16 77 03 001 182

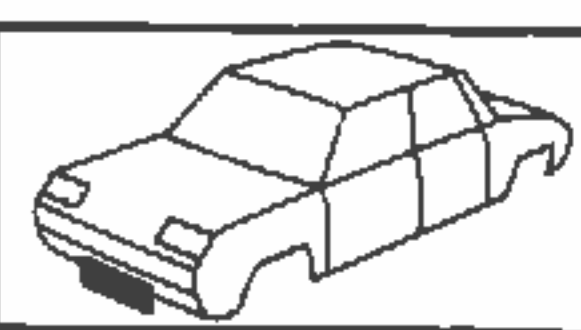


(a)	R 2136				
	R 2137				
(b)	R 2136			(LUXE)	
(c)	R 2136	/101/103/121/140/246/267			
	R 2137	/101/103/121/140/246			

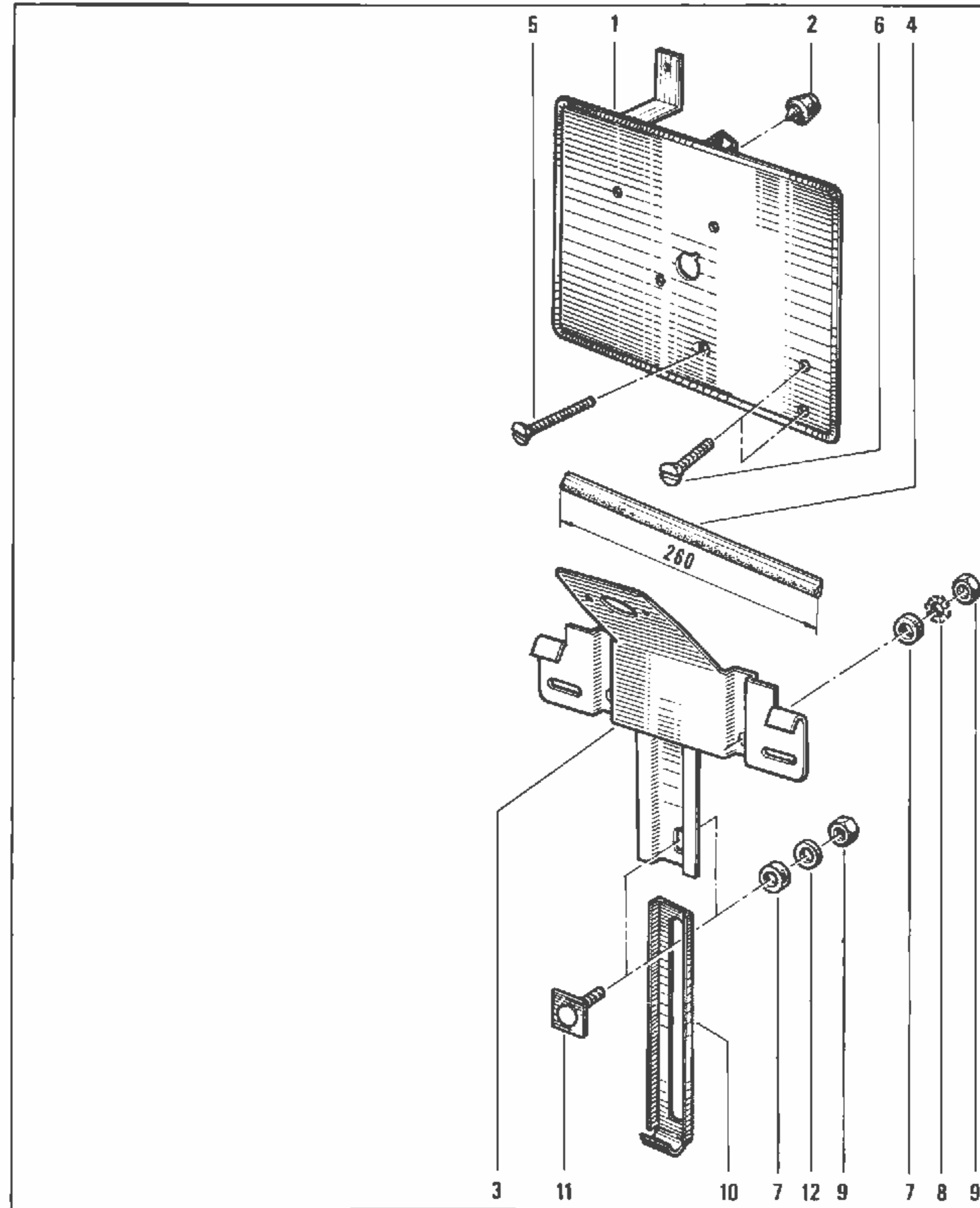


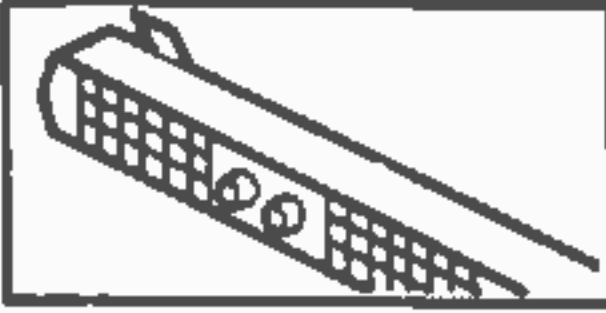
- 1 77 00 509 304 (a)
- 77 00 508 730 (b)
- 2 77 00 554 273
- 3 07 05 304 104
- 4 10 81 350 892
- 5 79 03 032 018 ☒
- 6 77 03 001 182
- 7 79 03 056 068 ☒
- 8 77 00 509 303 (a)
- 77 00 508 729 (b)
- 9 77 00 554 272



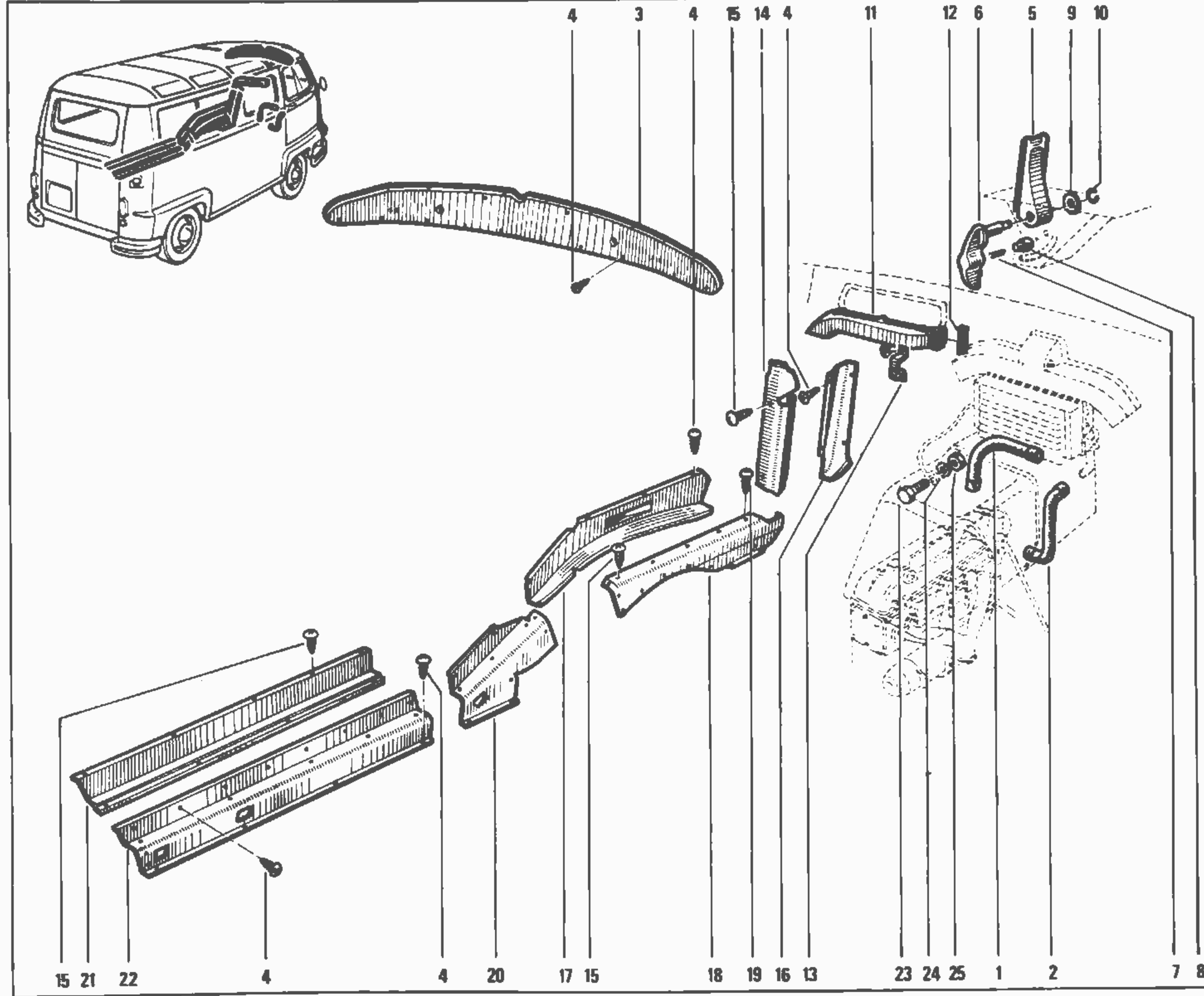


- 1 08 21 600 900
- 2 06 03 559 900
- 3 77 00 646 633
- 4 06 07 902 100 (M 2900)
- 5 77 03 004 015
- 6 77 03 004 014
- 7 05 49 275 900
- 8 79 03 056 008 ☒
- 9 79 03 032 009
- 10 06 04 684 500
- 11 08 24 129 300
- 12 79 03 053 028 ☒





- 1 05 55 146 700
- 2 05 55 146 600
- 3 77 00 561 895
- 4 77 03 016 020 ☒
- 5 08 52 753 300
- 6 08 52 753 200
- 7 06 05 961 300
- 8 08 52 705 400
- 9 08 52 708 100
- 10 08 52 479 500
- 11 08 52 753 400
- 12 06 06 933 200
- 13 08 24 320 700
- 14 03 53 704 600
- 15 77 03 016 010 ☒
- 16 03 53 704 700
- 17 08 20 372 100
- 18 02 56 096 100
- 19 77 03 016 025 ☒
- 20 02 56 096 200
- 21 08 20 436 600
- 22 02 56 095 600
- 23 77 03 001 022
- 24 79 03 056 008 ☒
- 25 79 03 032 009





- 1 00 00 057 000 (A=6)
- 2 00 00 057 100 (A=7)
- 3 00 00 054 300
- 4 00 00 069 900 (B=2,80)
- 5 00 00 065 200 (B=3,90)
- 6 00 00 056 300 (B=5,60)
- 7 00 00 057 700 (B=6,80)
- 8 00 00 070 500
- 9 00 00 070 600
- 10 00 00 033 800 (B=3,30)
- 11 00 00 033 900 (B=4,70)
- 12 00 00 034 001 (B=6,60)
- 13 00 00 034 100 (B=8,70)

